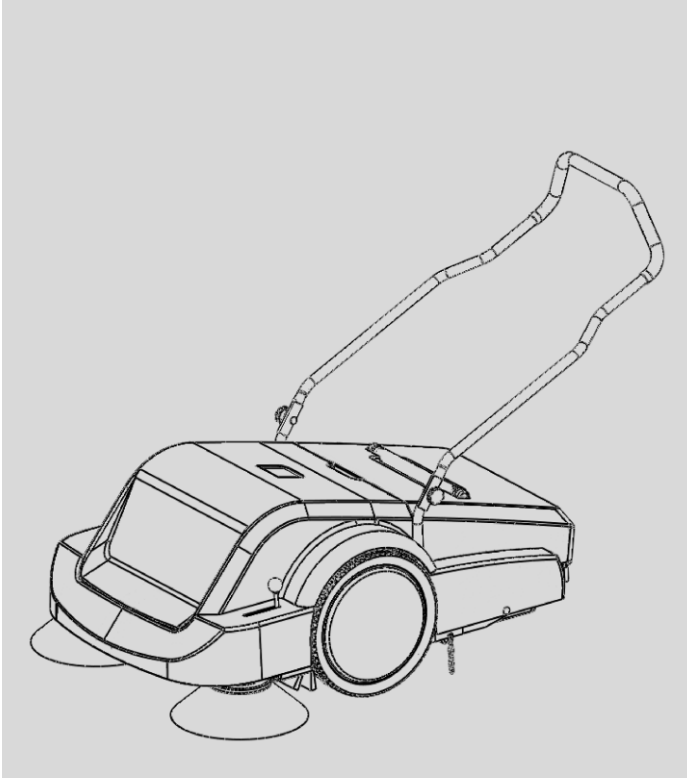




S3



Model Part No.:
1069645 – S3 NA / APAC

TwinMax™ Technology

Tennant True® Parts

Manual Push Sweeper

Barredora manual de empuje

Balayeuse autotractée manuelle

Varredora de empurrar manual

手推式扫地机

手動プッシュスイーパー

Operator and Parts Manual (EN)

**Manual de funcionamiento
y lista de componentes** (ES)

**Manuel de fonctionnement
et liste des pièces** (FR)

Manual de Instruções e de Peças (PT)

操作与零部件手册 (CN)

オペレーターおよび部品マニュアル (JP)



www.tennantco.com/manuals

9009650
Rev. 03 (09-2013)

Introduction

This manual is furnished with each new model. It provides necessary operation and maintenance instructions and replacement parts information.



Read all instructions before using this machine.

Intended Use

This manual push sweeper is intended for commercial use, for example in buildings, warehouses, parking lots and sidewalks. It is designed for indoor and outdoor use and suitable for picking up dry, nonflammable dust and debris on dry hard floor and carpet surfaces. It is not suitable for wet surfaces or for picking up flammable or hazardous materials.

General Information

This machine will provide excellent service. However, the best results will be obtained at minimum costs if:

- The machine is operated with reasonable care.
- The machine is maintained regularly - per the machine maintenance instructions provided.
- The machine is maintained with manufacturer-supplied or equivalent parts.



Protect the Environment

Please dispose of packaging materials and used machine components in an environmentally safe way according to local waste disposal regulations.

Always remember to recycle.

Machine Data

Please fill out at time of installation for future reference.
 Model No. - _____
 Serial No. - _____
 Installation Date - _____

Technical Specifications

| Model | S3 |
|-------------------------|---|
| Length | 1092 mm / 43 in |
| Width | 760 mm / 30 in |
| Height | 416 mm / 16.5 in |
| Weight | 30 kg / 66 lb |
| Sweeping Path Width | 870 mm / 34 in |
| Main Brush Width | 500 mm / 20 in |
| Side Brush Diameter | 320 mm / 13 in |
| Hopper Capacity | 50 L / 53 qt |
| Productivity Rate (Net) | 1740 m ² /hr / 18750 ft ² /hr |

IMPORTANT SAFETY INSTRUCTIONS



This symbol warns the operator of hazards and unsafe practices which could result in severe personal injury or death.



WARNING - To reduce the risk of fire or Injury:

1. Use only as described in this manual.
2. Operators shall be adequately instructed on the use of this machine.
3. This machine is not intended for use by persons (including children) with reduced physical, sensory or mental capabilities, or lack of experience and knowledge.
4. Do not use on wet surfaces. This machine is for dry use only.
5. Do not pick up any type of liquid, hazardous dust or toxic materials.
6. Do not pick up anything that is burning or smoking, such as cigarettes, matches, or hot ashes.
7. Do not pick up objects such as cords, strings and wires that may entangle brush.
8. Do not use machine if not in proper operating condition.
9. Wear a dust mask, protective glasses and gloves in dusty environments.
10. Wear heavy gloves when removing sharp objects from hopper.
11. Use caution when lifting full hopper to avoid back strain.
12. Dispose of debris in an environmentally safe way.
13. Do not allow to be used as a toy. Close attention is necessary when used by or near children.
14. Keep hair, loose clothing, fingers, and all parts of body away from openings and moving parts.
15. Do not operate machine without hopper in place. Empty hopper of debris after each use.
16. Do not modify machine from its original design.
17. Keep children and unauthorized persons away from machine when in use.
18. Not do use machine to transport people or objects.
19. Do not wheel up or down stairs.
20. Use assistance when lifting machine.
21. Use only manufacturer-supplied or equivalent replacement parts.
22. Do not expose machine to rain or moisture. Store indoors.

SAVE THESE INSTRUCTIONS

Tennant Company
 PO Box 1452, Minneapolis, MN 55440 USA
 Phone: (800) 553-8033 or (763) 513-2850
 www.tennantco.com
 Original Instructions. Copyright © 2012 TENNANT Company.
 All rights reserved. Printed in Germany.
 Specifications and parts are subject to change without notice.

Introducción

Este manual se incluye en todos los modelos nuevos. Proporciona las instrucciones necesarias para su utilización y mantenimiento, así como información sobre los repuestos.



Lea todas las instrucciones antes de utilizar esta máquina.

Uso previsto

Este cortacésped manual está pensado para su uso comercial en edificios, almacenes, aparcamientos y aceras, entre otros. Está diseñado para interior y exterior y además recoge el polvo y los restos de suciedad secos y no inflamables de los suelos secos y alfombras. No es apropiado para superficies mojadas o para recoger materiales inflamables o peligrosos.

Información general

Esta máquina ofrece un funcionamiento excelente. Sin embargo, los resultados serán óptimos a un coste mínimo si:

- Maneja la máquina con un cuidado razonable.
- Realiza las operaciones de mantenimiento con regularidad, de acuerdo con las instrucciones adjuntas.
- Las operaciones de mantenimiento de la máquina se realizan con piezas suministradas por el fabricante o equivalentes.

Proteja el medio ambiente



Deseche el material de embalaje y los componentes usados de la máquina de forma segura para el medio ambiente, de acuerdo con las normas locales sobre desecho de residuos.



No olvide reciclar.

Datos de la máquina

Rellene esta ficha cuando realice la instalación, para utilizarla como referencia en el futuro.

Número de modelo - _____

Número de serie - _____

Fecha de instalación - _____

Especificaciones técnicas

| Modelo | S3 |
|--------------------------------|---|
| Longitud | 1092 mm / 43" |
| Anchura | 760 mm / 30" |
| Altura | 416 mm / 16,5" |
| Peso | 30 kg / 66 lb |
| Anchura de la pista de barrido | 900 mm / 35" |
| Anchura del cepillo principal | 500 mm / 20" |
| Diámetro del cepillo lateral | 320 mm / 13" |
| Capacidad de la caja colectora | 50 L / 53 cuartos |
| Productividad media (neta) | 1.740 m ² /hr / 18.750 pies ² /hr |

Tennant Company
PO Box 1452, Minneapolis, MN 55440 USA
Teléfono: 001-800-553-8033 o 001-763- 513-2850
www.tennantco.com

Instrucciones originales. Copyright © 2012 TENNANT Company.
Todos los derechos reservados. Impreso en Alemania.
Las características técnicas y las piezas están sujetas a modificaciones sin previo aviso.

MEDIDAS DE SEGURIDAD



Este símbolo advierte al operario de los riesgos y hábitos peligrosos que podrían causar lesiones corporales graves o mortales.



ADVERTENCIA: para reducir el riesgo de incendios o lesiones:

1. Utilice la máquina únicamente tal y como se describe en este manual.
2. Los operarios deben recibir una instrucción adecuada con respecto al uso de esta máquina.
3. Esta máquina no está pensada para su uso por personas (incluyendo niños) con discapacidades físicas, sensoriales o mentales, o con falta de experiencia y conocimientos.
4. No utilice la máquina sobre superficies mojadas. La máquina debe usarse siempre en seco.
5. No recoja ningún tipo de líquido, polvo peligroso o materiales tóxicos.
6. No recoja restos ardiendo o humeantes como cigarrillos, cerillas o cenizas calientes.
7. No recoja objetos como cuerdas, hilos o cables que pudieran enredar el cepillo.
8. No utilice la máquina si no está en buenas condiciones de funcionamiento.
9. En ambientes con mucho polvo, protéjase con una mascarilla contra el polvo, gafas y guantes.
10. Protéjase con guantes cuando retire objetos punzantes del filtro.
11. Sea precavido cuando levante la caja colectora llena para evitar dolores de espalda.
12. Deshágase de los restos y desechos de forma respetuosa con el medio ambiente.
13. No permita que la máquina se utilice como un juguete. Preste especial atención cuando la máquina se esté utilizando en la proximidad de niños.
14. Mantenga las partes del cuerpo, como el cabello o los dedos y prendas sueltas alejadas de los orificios y piezas móviles.
15. No utilice la máquina sin estar la caja colectora instalada. Vacíe de desechos la caja colectora después de cada uso.
16. No modifique el diseño original de la máquina.
17. Mantenga a los niños y a las personas no autorizadas alejados de la máquina mientras esté en uso.
18. No utilice la máquina para transportar personas u objetos.
19. No baje ni suba escaleras utilizando las ruedas de la máquina.
20. Pida ayuda para levantar la máquina.
21. Utilice únicamente repuestos suministrados o aprobados por el fabricante.
22. No exponga la máquina a la lluvia o humedad. Guárdela en un lugar cerrado.

GUARDE ESTAS INSTRUCCIONES

Introduction

Ce manuel accompagne chaque nouveau modèle. Il fournit les instructions nécessaires au fonctionnement et à l'entretien, ainsi que les informations relatives au remplacement des pièces.



Lisez toutes les instructions avant d'utiliser cette machine.

Utilisation prévue

Cette balayeuse autotractée manuelle est destinée à un usage commercial (par exemple, dans les bâtiments, entrepôts, parcs de stationnement et trottoirs). Elle peut être utilisée à l'intérieur et à l'extérieur, et permet de ramasser la poussière sèche et non-inflammable, ainsi que les déchets sur sol dur et sec et les surfaces des moquettes. Elle ne peut pas être utilisée sur des surfaces humides ou pour le ramassage de matériaux inflammables ou toxiques.

Informations générales

Cette machine fournit d'excellents services. Toutefois, vous obtiendrez les meilleurs résultats, à moindre coût, si :

- La machine doit être manipulée avec précaution.
- La machine fait l'objet d'un entretien régulier conformément aux instructions d'entretien de ce manuel.
- L'entretien de la machine s'effectue avec les pièces fournies par le fabricant ou des pièces équivalentes.

Protection de l'environnement



Pour éliminer les matériaux d'emballage et les composants usagés de la machine en respectant l'environnement, respectez les réglementations locales en vigueur concernant la mise au rebut des déchets.



Pensez toujours à recycler.

Données de la machine

À remplir au moment de l'installation pour s'y référer ultérieurement.

N° de modèle - _____

N° de série - _____

Date d'installation - _____

Caractéristiques techniques

| Modèle | S3 |
|---------------------------------|---|
| Longueur | 1 092 mm / 43 in |
| Largeur | 760 mm / 30 in |
| Hauteur | 416 mm / 16,5 in |
| Poids | 30 kg / 66 lb |
| Largeur de la trace de balayage | 900 mm / 35 in |
| Largeur de la brosse principale | 500 mm / 20 in |
| Diamètre de la brosse latérale | 320 mm / 13 in |
| Capacité du bac à déchets | 50 L / 53 qt |
| Taux de rendement (net) | 1 740 m ² /h / 18 750 ft ² /h |

Tennant Company
 PO Box 1452, Minneapolis, MN 55440 États-Unis d'Amérique
 Téléphone : (800) 553-8033 ou (763) 513-2850
 www.tennantco.com
 Instructions d'origine. Copyright © 2012 TENNANT Company.
 Tous droits réservés. Imprimé en Allemagne.
 Les caractéristiques et les pièces sont susceptibles d'être modifiées sans avis préalable.

CONSIGNES DE SÉCURITÉ IMPORTANTES



Ce symbole avertit l'opérateur de situations à risque ou de pratiques dangereuses pouvant provoquer des blessures graves, voire mortelles.



AVERTISSEMENT - Afin de réduire le risque d'incendie ou de blessure :

1. Utilisez la machine uniquement tel qu'indiqué dans ce manuel.
2. Les opérateurs devront avoir reçu une formation adéquate pour l'utilisation de cette machine.
3. Cette machine ne doit pas être utilisée par des (y compris des enfants) présentant des capacités physiques, sensorielles ou mentales limitées, ou ne possédant pas l'expérience et les connaissances requises.
4. N'utilisez pas la machine sur des surfaces humides. Cette machine ne doit être utilisée que dans des environnements secs.
5. Ne ramassez aucun type de liquide, poussières dangereuses ou matériaux toxiques.
6. Ne ramassez aucun objet incandescent ou générant de la fumée (tel que des cigarettes, allumettes ou cendres chaudes).
7. Ne ramassez pas d'objets susceptibles de se coincer dans la brosse (tel que des cordes, ficelles ou fils).
8. N'utilisez pas la machine si elle n'est pas en bon état de fonctionnement.
9. Portez un masque antipoussière, des lunettes protectrices et des gants dans les environnements poussiéreux.
10. Portez des gants renforcés pour ramasser les objets tranchants des bacs à déchets.
11. Lors du levage des bacs à déchets pleins, faites attention à ne pas vous faire un tour de reins.
12. Mettez les déchets au rebut de façon respectueuse de l'environnement.
13. Ne laissez personne utiliser la machine pour s'amuser. Faites particulièrement attention lorsque la machine est utilisée par ou à proximité d'enfants.
14. Éloignez des ouvertures et des pièces mobiles les cheveux, les vêtements amples, les doigts ou toute autre partie du corps.
15. N'utilisez pas la machine sans bac à déchets en place. Videz les déchets du bac après chaque utilisation.
16. Ne modifiez pas la conception d'origine de la machine.
17. Maintenez les enfants et les personnes non autorisées à l'écart de la machine pendant son utilisation.
18. N'utilisez pas la machine pour transporter des personnes ou des objets.
19. Ne faites pas rouler la machine dans les escaliers.
20. Faites-vous aider lors du levage de la machine.
21. Utilisez uniquement des pièces de rechange fournies par le fabricant ou équivalentes.
22. N'exposez pas la machine à la pluie ou à l'humidité. Entrez-la à l'intérieur.

CONSERVEZ CES INSTRUCTIONS

Introdução

Este manual é distribuído com os modelos novos. Ele fornece as instruções necessárias para operação e manutenção e para substituição de peças.



Leia todas as instruções antes de utilizar esta máquina.

Finalidade

A finalidade desta vassoura de empurrar manual é o uso comercial, por exemplo, em prédios, armazéns, estacionamentos e calçadas. Ela foi projetada para uso em espaços internos e externos e é adequada para retirar poeira e detritos secos e não-inflamáveis em piso duro seco e superfícies de carpete. Ela não é adequada para superfícies molhadas ou para retirar material inflamável ou perigoso.

Informações gerais

Esta máquina deverá funcionar muito bem. Entretanto, serão obtidos melhores resultados com o menor custo se:

- A máquina for operada com o devido cuidado.
- Houver manutenção regular da máquina; de acordo com as instruções de manutenção fornecidas.
- Houver manutenção da máquina com peças fornecidas pelo fabricante ou peças similares autorizadas.



Proteja o meio ambiente

Descarte o material da embalagem e os componentes usados da máquina de maneira ambientalmente segura de acordo com a regulamentação local de descarte de resíduos.



Lembre-se sempre de reciclar.

Dados da máquina

Preencha estes dados durante a instalação para referência futura.

Nº do Modelo - _____

Nº de Série - _____

Data de Instalação - _____

Especificações técnicas

| Modelo | S3 |
|---------------------------------|--|
| Comprimento | 1.092 mm / 43 pol |
| Largura | 760 mm / 30 pol |
| Altura | 416 mm / 16,5 pol |
| Peso | 30 kg / 66 lb |
| Largura do caminho de varredura | 900 mm / 35 pol |
| Largura da escova principal | 500 mm / 20 pol |
| Diâmetro da escova lateral | 320 mm / 13 pol |
| Capacidade da caçamba | 50 L / 53 qt |
| Taxa de produtividade (Liq.) | 1.740 m ² /hr / 18.750 pés ² /hr |

Tennant Company
Caixa Postal 1452, Minneapolis, MN 55440 EUA
Telefone: (800) 553-8033 ou (763) 513-2850
www.tennantco.com

Instruções originais. Copyright © 2012 TENNANT Company.
Todos os direitos reservados. Impresso na Alemanha.
Especificações e peças sujeitas a alterações sem aviso prévio.

INSTRUÇÕES DE SEGURANÇA IMPORTANTES



Este símbolo adverte o operador dos perigos e práticas perigosas que podem causar ferimentos graves ou morte.



AVISO - Para reduzir o risco de incêndio ou ferimento:

1. Utilize somente conforme a descrição deste manual.
2. Os operadores deverão ser instruídos adequadamente sobre o uso desta máquina.
3. Esta máquina não se destina ao uso por pessoas (inclusive crianças) com capacidade física, sensorial ou mental reduzida ou com falta de experiência e conhecimento.
4. Não utilizar em superfícies molhadas. Esta máquina serve apenas para uso em superfícies secas.
5. Não faça a coleta nenhum tipo de material líquido, tóxico ou poeira perigosa.
6. Não faça a coleta de material inflamável ou em chamas, como cigarros, fósforos ou cinzas quentes.
7. Não faça a coleta de objetos como cordas, fitas e cabos que podem embolar na escova.
8. Não utilize a máquina se ela não estiver nas condições adequadas de operação.
9. Use uma máscara contra poeira, óculos protetores e luvas em ambientes empoeirados.
10. Use luvas pesadas ao remover objetos pontiagudos da caçamba.
11. Tenha cuidado ao levantar a caçamba para evitar machucar as costas.
12. Descarte os resíduos de maneira ambientalmente segura.
13. Não permita que ele seja usado como brinquedo. É necessário ter muita atenção quando ele é utilizado por ou próximo de crianças.
14. Mantenha o cabelo, roupas soltas, dedos e todas as partes do corpo distantes de aberturas ou peças em movimento.
15. Não opere a máquina sem a caçamba. Retire os detritos da caçamba após cada uso.
16. Não modifique o design original da máquina.
17. Mantenha crianças ou pessoas não autorizadas distantes da máquina quando ela estiver sendo usada.
18. Não utilize a máquina para transportar pessoas ou objetos.
19. Não role a máquina escada acima ou abaixo.
20. Peça assistência para levantar a máquina.
21. Use somente peças fornecidas pelo fabricante ou peças de substituição similares.
22. Não exponha a máquina à chuva ou à umidade. Armazene-a em um local fechado.

GUARDE ESTAS INSTRUÇÕES

引言

本手册随每种新型号提供，它提供必要的操作、维护说明和更换零件信息。



使用本机器前请阅读所有说明

用途

本款手推式扫地机用于商业用途，例如建筑物、仓库、停车场和人行道。它针对室内和室外应用设计，适合拾取干硬地面和地毯表面上的不易燃干燥粉尘和碎屑。它不适合湿表面或拾取易燃或危险物质。

常规信息

本机器性能优异。但是，只有在以下情况下才能以最低成本发挥最佳性能：

- 操作机器时谨慎小心。
- 按照提供的机器维护说明定期维护机器。
- 使用制造商提供的或同等部件维护机器。



保护环境

请按照当地废物处理法规以环保的方式处理包装材料和旧的机器组件。



始终记住尽量将物品回收利用。

机器数据

请在安装时填写，供以后参考。

型号 - _____
 序列号 - _____
 安装日期 - _____

技术规格

| 型号 | S3 |
|----------|---|
| 长度 | 1092 毫米 / 43 英寸 |
| 宽度 | 760 毫米 / 30 英寸 |
| 高度 | 416 毫米 / 16.5 英寸 |
| 重量 | 30 千克 / 66 磅 |
| 扫地宽度 | 900 毫米 / 35 英寸 |
| 主刷宽度 | 500 毫米 / 20 英寸 |
| 边刷直径 | 320 毫米 / 13 英寸 |
| 垃圾斗容量 | 50 升 / 53 夸脱 |
| 清扫效率 (净) | 1,740 m ² /hr / 18,750 ft ² /hr |

重要的安全说明

此符号警告可能导致严重人身伤害或死亡的危险和不安全做法。

警告 - 为了减少起火或受伤危险：

1. 只能根据手册中的说明使用。
2. 操作员应获得足够的机器使用指导。
3. 本机器不适合身体、感官或心智能力较弱，或缺乏经验和知识的人员（包括儿童）使用。
4. 不要在湿表面上使用。本机器仅用于干表面。
5. 不要拾取任何类型的液体、危险粉尘或有毒物质。
6. 不要拾取正在燃烧或冒烟的东西，例如香烟、火柴或热灰。
7. 不要拾取可能会缠住刷子的绳索、线丝和金属丝等物体。
8. 如果不在正确的工作状态，请不要使用机器。
9. 在多灰环境中配戴面罩、护目镜和手套。
10. 清除垃圾斗中的尖锐物体时戴上厚手套。
11. 搬抬装满的垃圾斗时要小心，避免腰背劳损。
12. 使用环保的方式处置碎屑。
13. 不允许作为玩具玩耍。儿童使用或在儿童附近时请加倍小心。
14. 让头发、宽松的服装、手指和身体的所有部位远离开口和运转的零件。
15. 不要在垃圾斗未安装到位时操作机器。每次使用后清空垃圾斗中的碎屑。
16. 不要对机器做出任何不同于原始设计的修改。
17. 不要让儿童和未经授权的人员靠近使用中的机器。
18. 不要使用机器运送人员或物体。
19. 不可使用轮子上下楼梯。
20. 使用辅助设备提升机器。
21. 仅使用制造商提供的或同等的更换部件。
22. 不要让机器暴露在雨雾中。室内存放。

妥善保存这些说明

坦能清洁系统设备（上海）有限公司
 中国上海青浦漕盈路3777号1幢 201712
 电话：86 21 6922 5333
 www.tennantco.com.cn
 原稿说明。版权所有 © 2012 TENNANT Company。
 保留所有权利。德国印刷。
 规格和部件可能更改，恕不另行通知。

はじめに

本マニュアルはそれぞれの製品に同梱されています。製品の操作やメンテナンスに必要な説明や交換部品に関する情報が記載されています。



本機をご使用になる前に、本マニュアルに記載の説明をご一読ください。

い。

使用目的

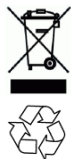
手動プッシュスイーパーは、ビル、倉庫、駐車場、歩道等、商業用途で使用される機械です。屋内/屋外用に設計されており、乾いた硬質床やカーペットの表面の乾燥した不燃性ごみやほこりを吸引するのに最適な機械です。濡れた床でのご使用、可燃物または危険物の吸引には適していません。

一般情報

本機には優れた耐久性があります。最小のコストで最良の結果を得るためには、次のことにご留意ください。

- 本機は十分注意して操作してください。
- 本機は決められた手順に従い、定期的に整備してください。
- 本機は、当社製の部品または同等品を使って点検整備してください。

環境の保護



梱包材や本機の使用済部品を廃棄するときは、各国の法令に従い、環境に安全な方法で廃棄してください。

常にリサイクルを検討してください。

本機のデータ

後日確認できるように、納入時に記入してください。
機種番号 - _____
シリアル番号 - _____
導入日 - _____

技術仕様

| 機種名 | S3 |
|-----------|--|
| 全長 | 1092mm / 43 インチ |
| 全幅 | 760mm / 30 インチ |
| 全高 | 416mm / 16.5 インチ |
| 重量 | 30kg / 66 ポンド |
| 清掃幅 | 870mm / 34 インチ |
| メインブラシ幅 | 500mm / 20 インチ |
| サイドブラシ直径 | 320mm / 13 インチ |
| ホッパー容量 | 50L / 53 クォート |
| 洗浄効率 (正味) | 1740m ² /時 / 18750 ft ² /時 |

テナントカンパニー

PO Box 1452, Minneapolis, MN 55440 USA

TEL: (800) 553-8033 または (763) 513-2850

<www.tennantco.com>

操作マニュアル (原本) Copyright © 2012 TENNANT Company.

無断複写・転載を禁じます。印刷: ドイツ

本マニュアルに記載された仕様や部品は、予告なく変更される場合があります。

安全に関する重要事項



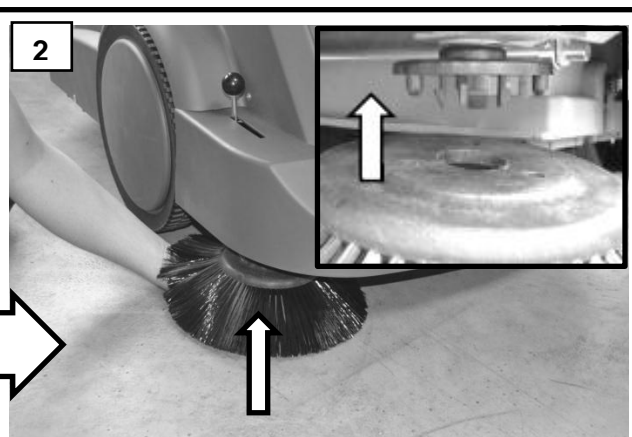
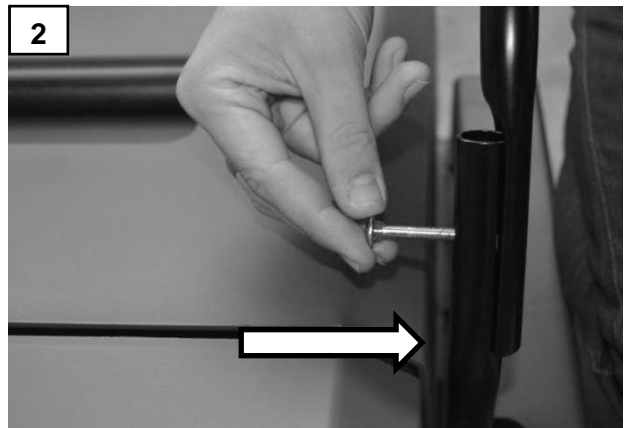
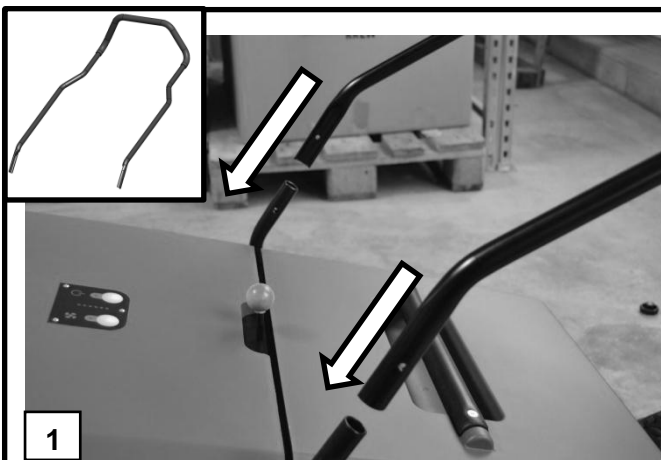
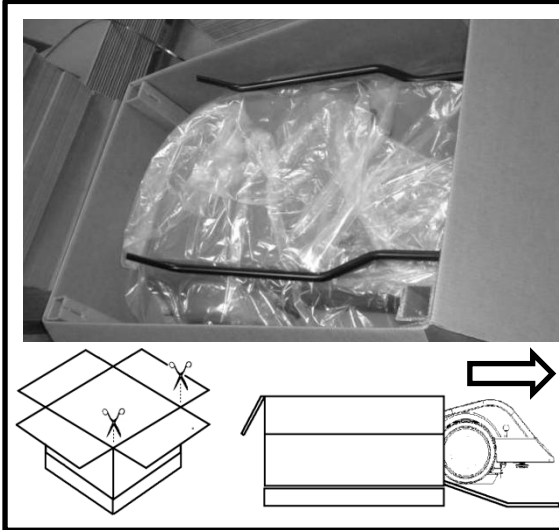
この記号は、重傷や死亡などにつながるおそれのある危険な使い方を警告します。

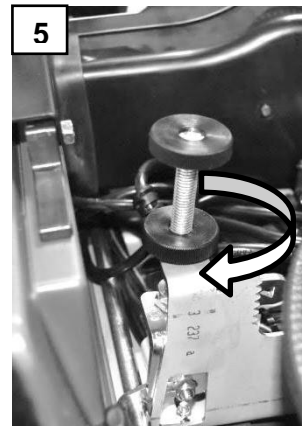
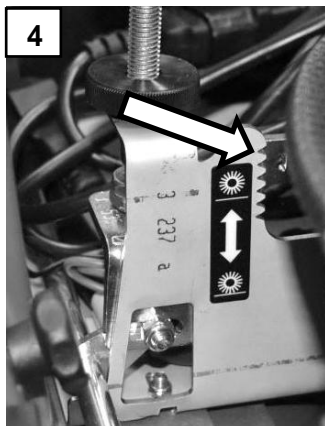
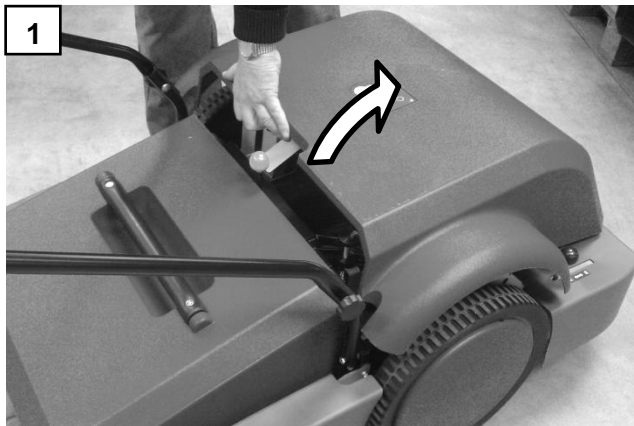
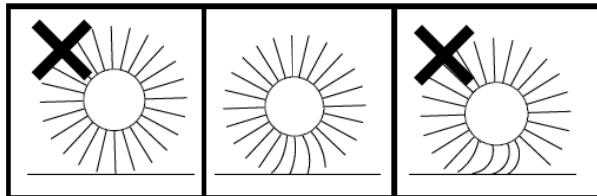
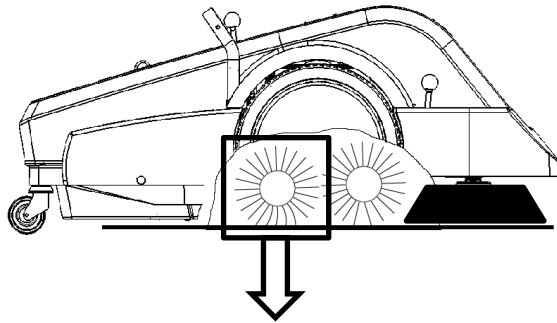
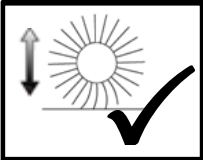


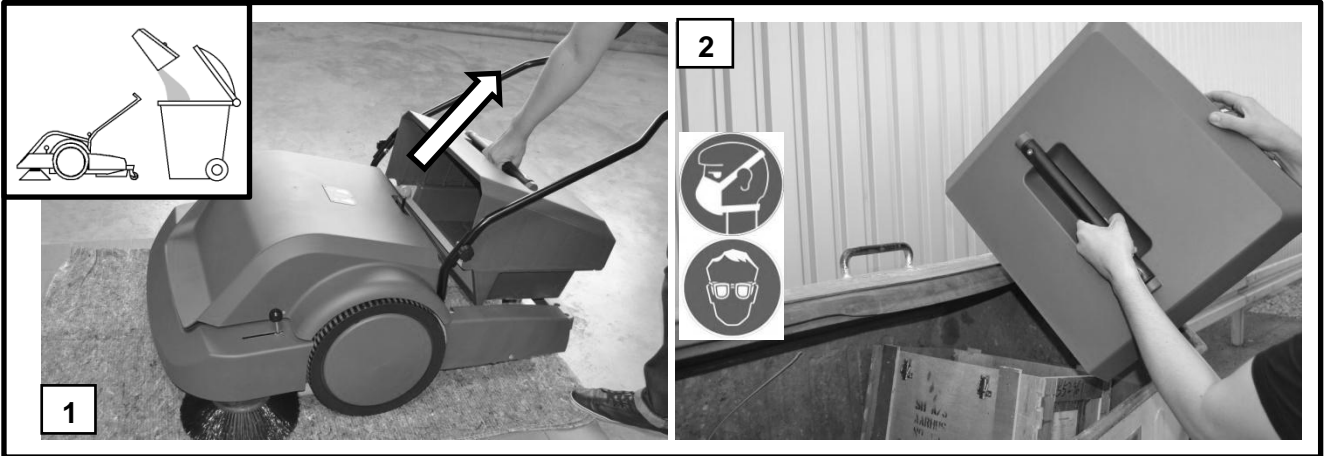
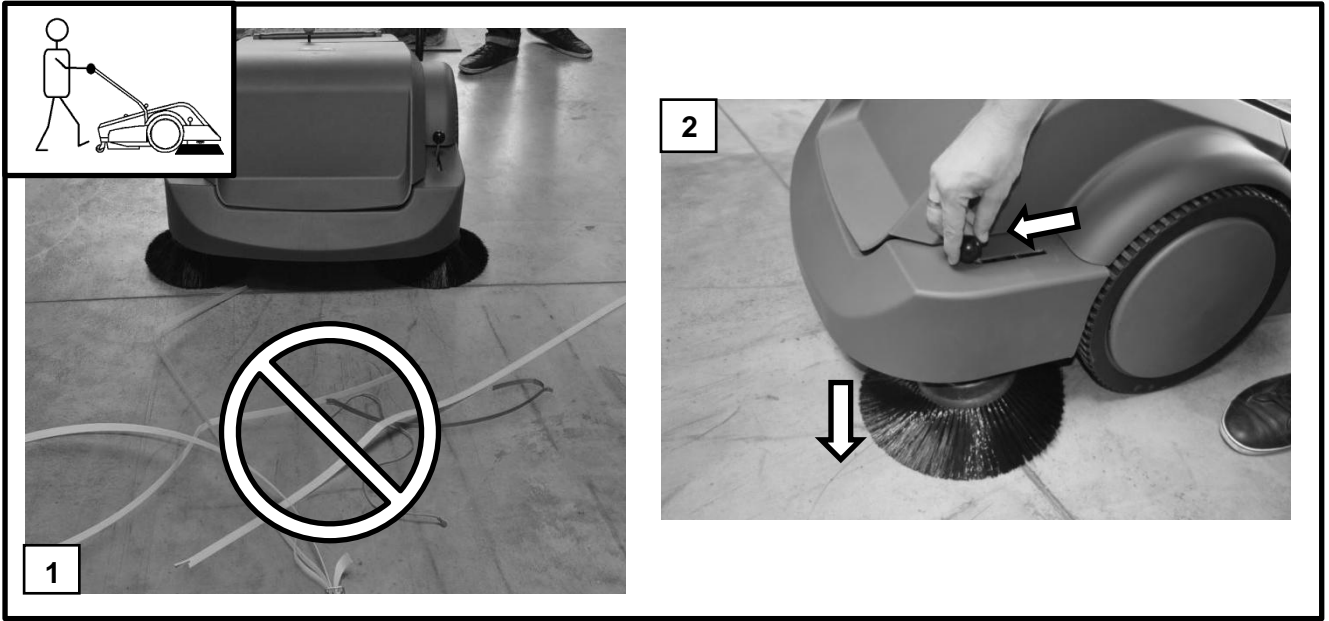
警告 - 火災やけがを防ぐために行うこと：

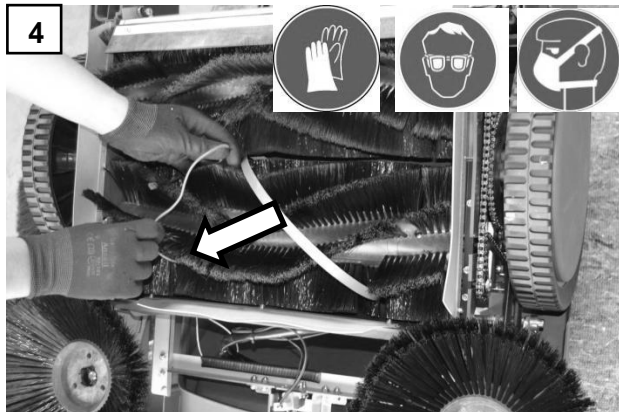
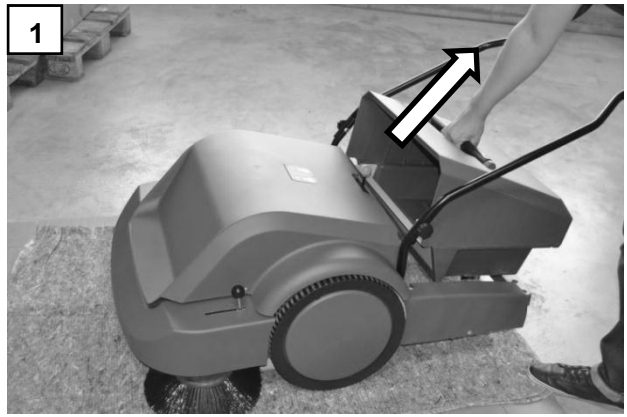
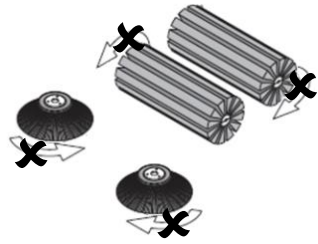
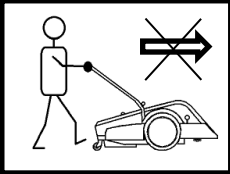
1. 本マニュアルに記載の通り使用してください。
2. 本機の使用について必ず指導を受け、理解してください。
3. 本機は、身体、知覚、知力の低下が認められる方または経験や知識が十分でない方（お子様を含む）による使用を意図したものではありません。
4. 濡れた床面では使用しないでください。本機は、乾燥した場所でのみ使用できます。
5. 液体や危険物、有毒物質を吸引しないでください。
6. タバコ、マッチ、高温の灰など、燃焼中または煙が出ている状態のものを回収しないでください。
7. コード、ひも、ワイヤなどブラシに絡まるおそれのあるものを回収しないでください。
8. 本機の適正な動作条件を満たさない場合は、本機を使用しないでください。
9. 粉塵作業を行う場所では、防塵マスク、保護眼鏡、手袋を着けてください。
10. ホッパーから鋭利なものを取り除く場合、厚手の手袋を着けてください。
11. 腰椎捻挫を防ぐため、ホッパー自体を持ち上げる際は注意してください。
12. 環境保護上安全な方法で破片を廃棄してください。
13. 玩具として使用することは認められていません。お子様が使用する場合やお子様の近くで使用する場合は、細心の注意を払ってください。
14. 髪の毛、ゆったりとした衣服、指、身体のいかなる部分も開口部や可動部に近づけないでください。
15. ホッパーを所定の位置に取り付けずに本機を稼働させないでください。使用後は毎回ホッパー内のごみを空にしてください。
16. 本機を改造しないでください。
17. 本機使用中に、お子様や許可のない方が本機に近づかないようにしてください。
18. 人や物を運ぶために本機を使用しないでください。
19. 本機をころがして階段を上り下りさせないでください。
20. 本機を持ち上げる場合は一人で行わないでください。
21. 当社製または当社製の部品と同等の交換部品を使用してください。
22. 本機を雨や蒸気にさらさないでください。屋内で保管してください。

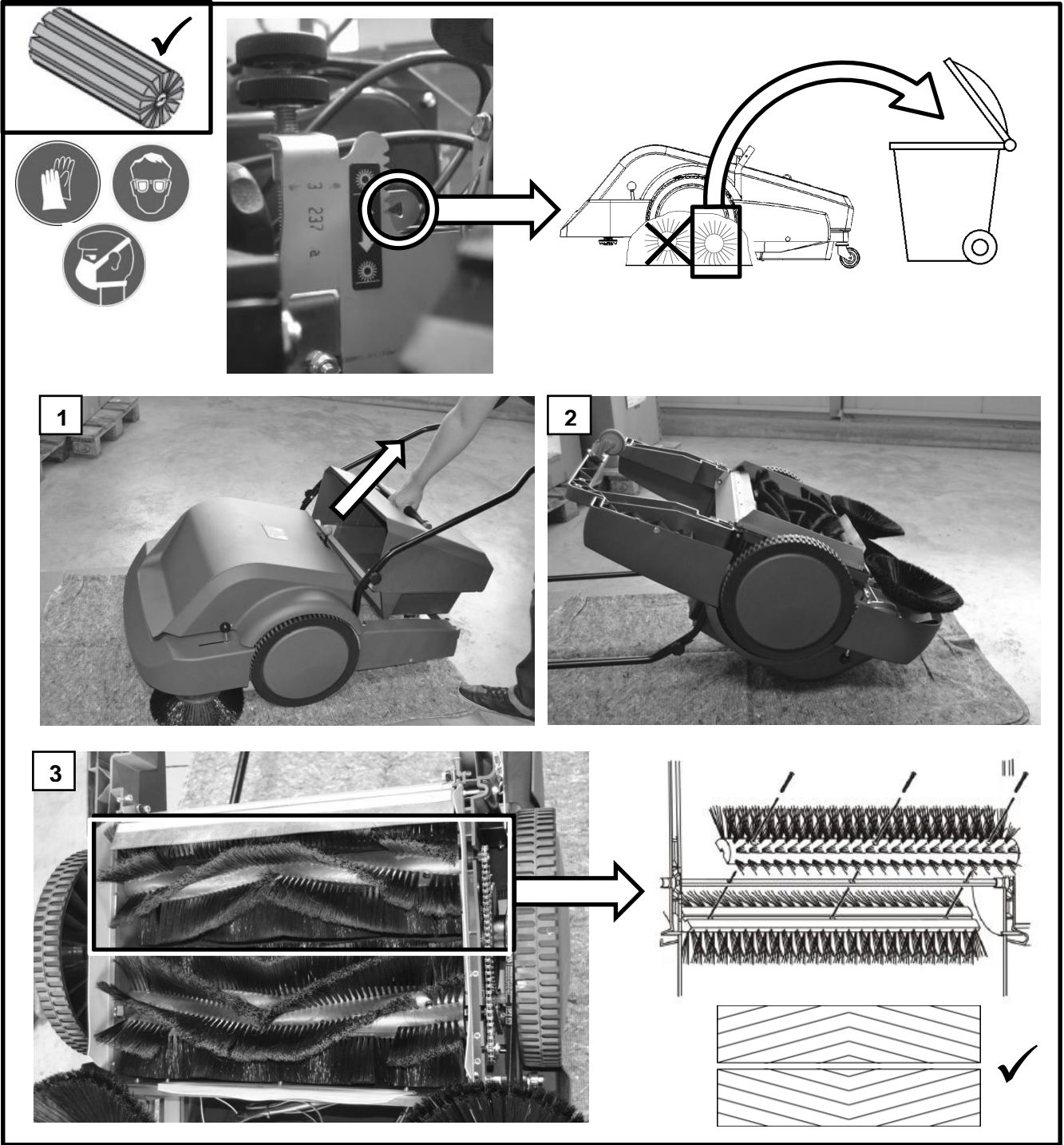
本マニュアルを保管してください。

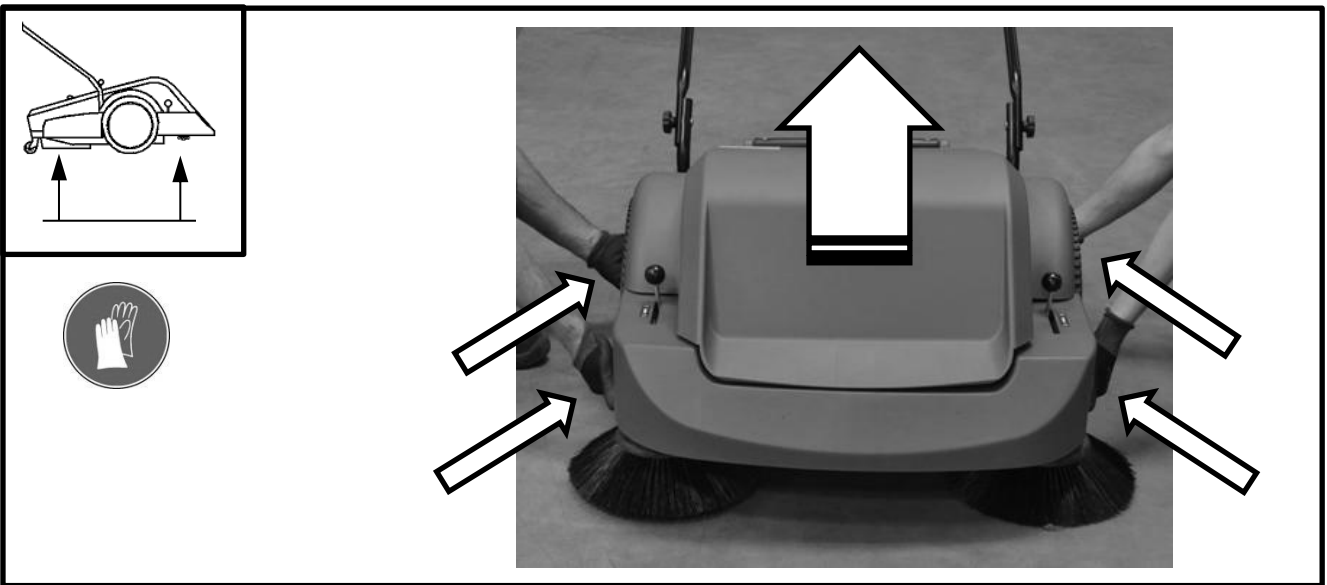
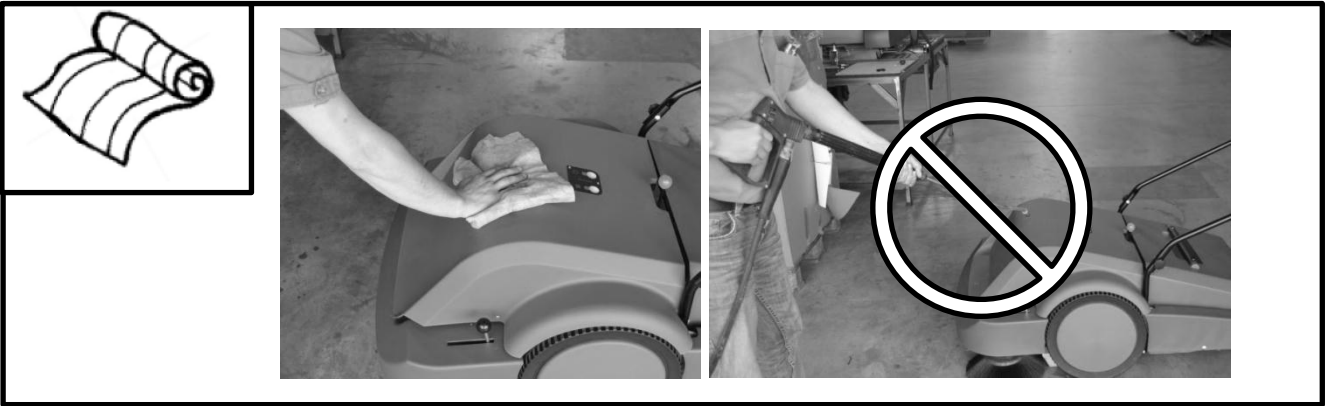
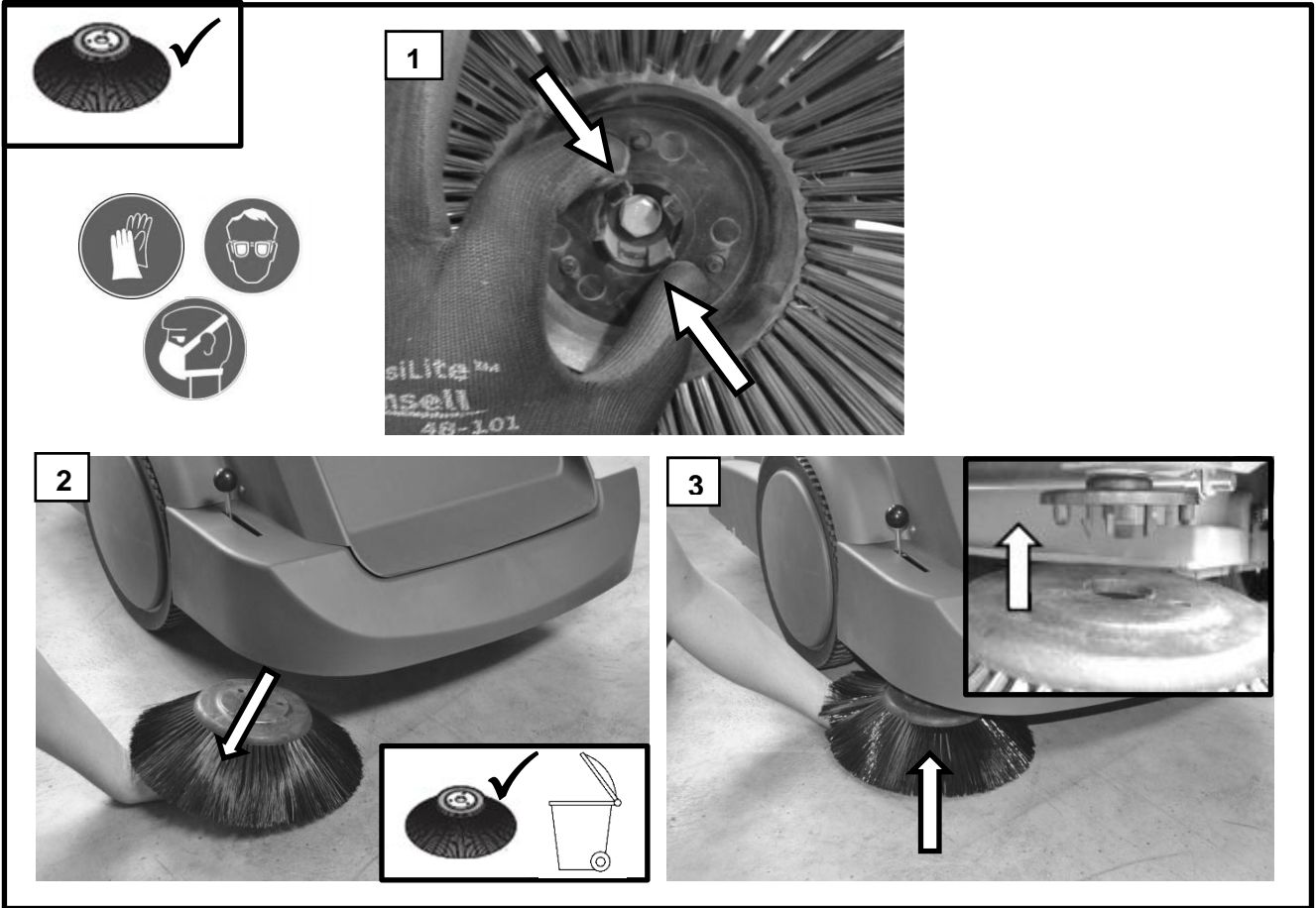














Walk Behind Sweeper

MODEL: XX
MATERIAL NO.: XXXXXXXX
SERIAL NUMBER: XX XXX XXX
DC: XXXX
WEIGHT-NET: 32 kg

TENNANT COMPANY
701 North Lilac Drive
P.O. Box 1452
Minneapolis, MN 55440 USA
1-800-553-8033
www.tennantco.com

Made in Germany

Fig. 1 – Cover and Handle Group

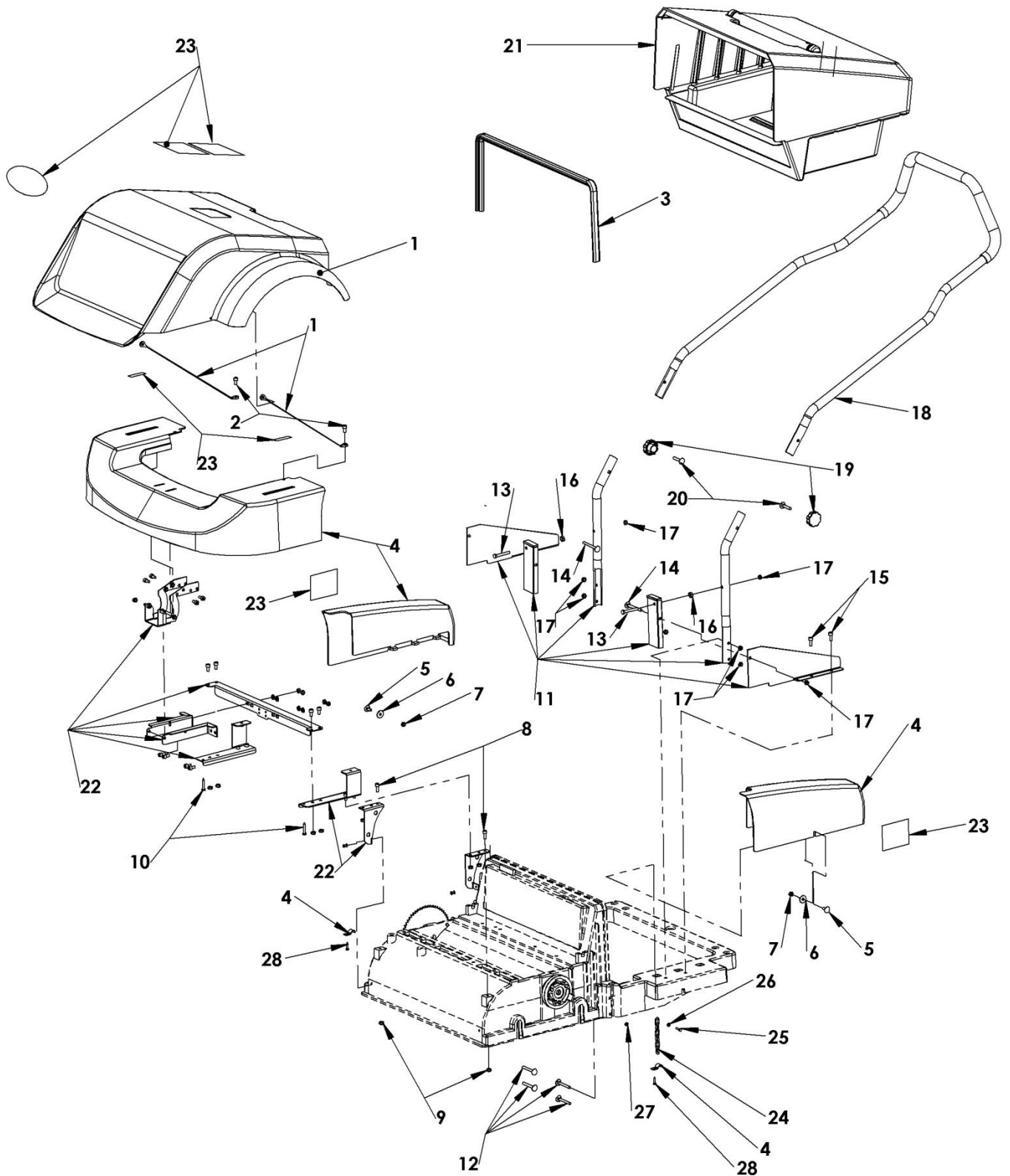


Fig. 1 – Cover and Handle Group

| Ref. | Part No. | Description | Qty. | |
|------|----------|-------------|---|----|
| ▽ | 1 | 9010108 | Front Cover Kit, Teal (Includes Front Cover Qty 1, Wires Qty 2, Warning Label Qty 1 & Mounting Hardware) | 1 |
| ▲ | 2 | N/A | Screw, Soc, M6x1x12 | 2 |
| | 3 | 9010009 ● | Seal Kit (Includes Hopper Seal Qty 1, Fan Seal Qty1, Edging Qty 2, Battery Strap Qty 1, Strap Bracket Qty1) | 1 |
| | 4 | 9010110 | Shroud Kit, HG(Including Front Shroud Qty 1, lh Rear Cover Qty 1, rh Rear Cover Qty 1, Clamp Qty 2 & Mounting Hardware) | 1 |
| ▲ | 5 | N/A | Bolt, Carriage M6x1x16 | 2 |
| ▲ | 6 | N/A | Washer, Flat, M6 x 20 | 2 |
| ▲ | 7 | N/A | Nut, Hex, Lock, M6x1, NL | 2 |
| ▲ | 8 | N/A | Screw, Soc, M6x1x16 | 2 |
| ▲ | 9 | N/A | Nut, Hex, Lock, M6x1, NL | 2 |
| ▲ | 10 | N/A | Screw, Pan, 5x30 TCUT | 2 |
| ▽ | 11 | 9010113 | Handle Bracket Kit (Includes lh Handle Bracket Qty 1, rh Handle Bracket Qty 1, Square Tube Qty 2, lh Support Qty 1, rh Support Qty 1 & Mounting Hardware) | 1 |
| ▲ | 12 | N/A | Bolt, Carriage, M6x1x50 | 4 |
| ▲ | 13 | N/A | Screw, Hex, M6x1x45 | 2 |
| ▲ | 14 | N/A | Bolt, Carriage, M6x1x60 | 2 |
| ▲ | 15 | N/A | Screw, Soc, M6x1x16 | 4 |
| ▲ | 16 | N/A | Nut, Hex, Jam, M8x1.25 | 2 |
| ▲ | 17 | N/A | Nut, Hex, Lock, M6x1, NL | 12 |
| | 18 | 9009993 ● | Handle, Kit (Includes Soft Grip) | 1 |
| ▽ | 19 | 9009994 ● | Handle Knob Kit | 1 |
| ▲ | 20 | N/A | Bolt, Carriage, M6x1x35 | 2 |
| | 21 | 9010012 | Hopper, Kit , Teal | 1 |
| | 22 | 9010125 | Shroud Mounting Kit (Includes Hinge Qty 1, Switch Actuator Qty 1, Brackets Qty 5 & Mounting Hardware) | 1 |
| | 23 | 9010101 ● | Label Kit (Includes Logo Tennant Qty 1, Logo S3 Qty 2, Label Warning NA Qty 1, Label Warning EU Qty 1, Label Side Brush Qty 2, Label Main Brush Qty 1, Label Shaker Qty 1) | 1 |
| ▽ | 24 | 9009647 ● | Strap Kit, Static (Includes Static Chain & Mounting Hardware) | 1 |
| ▲ | 25 | N/A | Screw, Hex, M4x0,75x16 | 1 |
| ▲ | 26 | N/A | Washer, Flat M4 | 1 |
| ▲ | 27 | N/A | Nut, Hex, Lock M4 | 1 |
| ▲ | 28 | N/A | Screw, Pan, 3,5x13 TCUT | 2 |

▽ ASSEMBLY

▲ INCLUDED IN ASSEMBLY

● RECOMMENDED STOCK ITEM

N/A Not Available Separately. Local Purchase.

Fig. 2 – Main Brush and Wheel Group

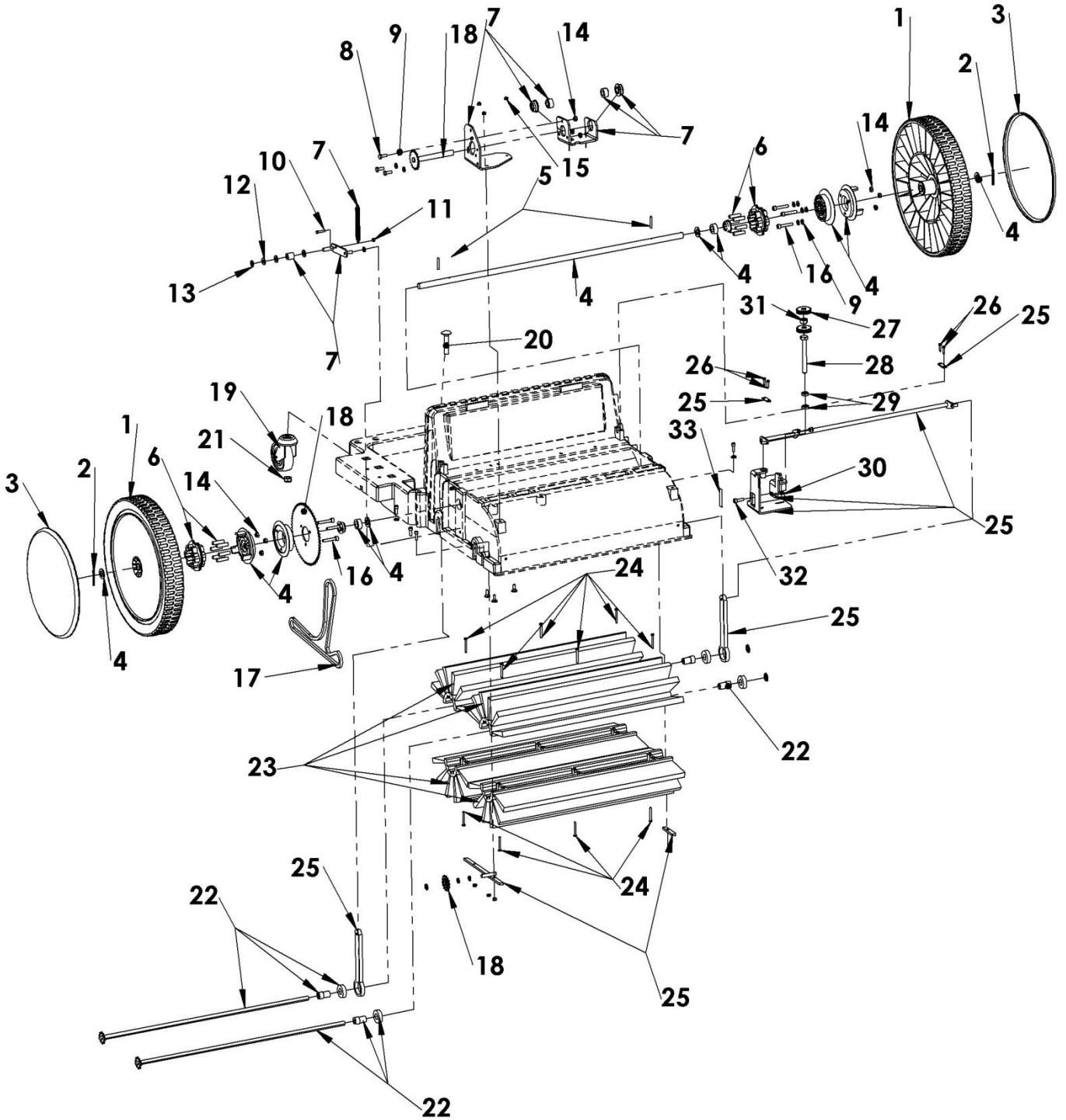


Fig. 2 – Main Brush and Wheel Group

| Ref. | Part No. | Description | Qty. |
|------|----------|---|------|
| ▽ | 1 | 9010018 ● Wheel Kit (Includes Wheel Qty 1, Bearings Qty 2 & Mounting Hardware) | 2 |
| ▲ | 2 | N/A Cotter Pin 3,2x40 | 2 |
| | 3 | 9010019 ● Hub Cap Kit, Teal (Includes Qty 2) | 1 |
| ▽ | 4 | 9010024 Drive Axle Kit (Including Shaft Qty 1, Bearings Qty 2, Driver Outside Qty 2, Driver Inside Qty 2, Felt Washer Qty 4 & Mounting Hardware) | 1 |
| ▲ | 5 | N/A Cylinder pin Ø4x30 | 2 |
| | 6 | 9010112 ● Wheel Bearing Kit | 1 |
| ▽ | 7 | 9010117 Main Brush Chain Tensioner Kit (Includes Axle Bracket Qty 1, Tensioning Arm Qty 1, Spring Qty 1, Chain Roller Qty 1 & Mounting Hardware) | 1 |
| ▲ | 8 | N/A Screw, Hex, M6x1x16 | 3 |
| ▲ | 9 | N/A Washer, Flat, M6 | 9 |
| ▲ | 10 | N/A Screw, Hex, M4x0.7x20 | 1 |
| ▲ | 11 | N/A Nut, Hex, Lock, M4x0.7, NL | 1 |
| ▲ | 12 | N/A Washer, Flat, M8 | 3 |
| ▲ | 13 | N/A Retainment Ring Ø8 | 1 |
| ▲ | 14 | N/A Nut, Hex, Lock, M6x1, NL | 9 |
| ▲ | 15 | N/A Nut, Hex, Lock, M5x0.8, NL | 5 |
| ▲ | 16 | N/A Screw, Soc, M6x1x35 | 6 |
| | 17 | 9010022 ● Main Brush Chain | 1 |
| | 18 | 9010023 Spocket Kit (Includes Sprocket Axle Qty 1, Drive Sprocket Qty 1 , Deflection Sprocket Qty 1 & Mounting Hardware) | 1 |
| ▽ | 19 | 9010021 ● Caster Kit (Includes Mounting Hardware) | 1 |
| ▲ | 20 | N/A Bolt, Carriage, M10x1.5x55 | 1 |
| ▲ | 21 | N/A Nut, Hex, Lock, M10x1.5, NL | 1 |
| | 22 | 9010111 Main Brush Axle Kit (Includes Axle Qty 1, Bushing Qty 2, Bearing Qty 2, Square 8 Retainment Ring Qty 1 | 2 |
| ▽ | 23 | 9009995 ● Main Brush Kit (Includes Brush Half Shell Qty 2 & Mounting Hardware) | 1 |
| ▲ | 24 | N/A Screw, Pan, 3.9x38, TCUT | 12 |
| ▽ | 25 | 9010119 Main Brush Adjustment Kit (Includes Adjustment Axle Qty 1, Fixing Brackets Qty 2, Charger Mounting Bracket Qty 1, Pointer Qty 1, Main Brush Lever Qty 2 & Mounting Hardware) | 1 |
| ▲ | 26 | N/A Screw, Pan, 3.5x13, TCUT | 4 |
| ▽ | 27 | 9010011 ● Knob Kit (Includes Black Balls M8 Qty 2, Yellow Balls M8 Qty 1, Knurled Screw M10 Qty 2 & Mounting Material) | 1 |
| ▲ | 28 | N/A Screw, Hex, M10x1.5x90 | 1 |
| ▲ | 29 | N/A Nut, Hex, Jam, M10x1.5 | 2 |
| ▲ | 30 | N/A Nut, Hex, Lock, M10x1.5, NL | 1 |
| ▲ | 31 | N/A Nut, Hex, Std, M10x1.5 | 1 |
| ▲ | 32 | N/A Screw, Soc, M6x1x20 | 1 |
| | 33 | 9010101 ● Label Kit (Includes Logo Tennant Qty 1, Logo S3 Qty 2, Label Warning NA Qty 1, Label Warning EU Qty 1, Label Side Brush Qty 2, Label Main Brush Qty 1, Label Shaker Qty 1) | 1 |

▽ ASSEMBLY

▲ INCLUDED IN ASSEMBLY

● RECOMMENDED STOCK ITEM

N/A Not Available Separately. Local Purchase.

Fig. 3 – Side Brush Group

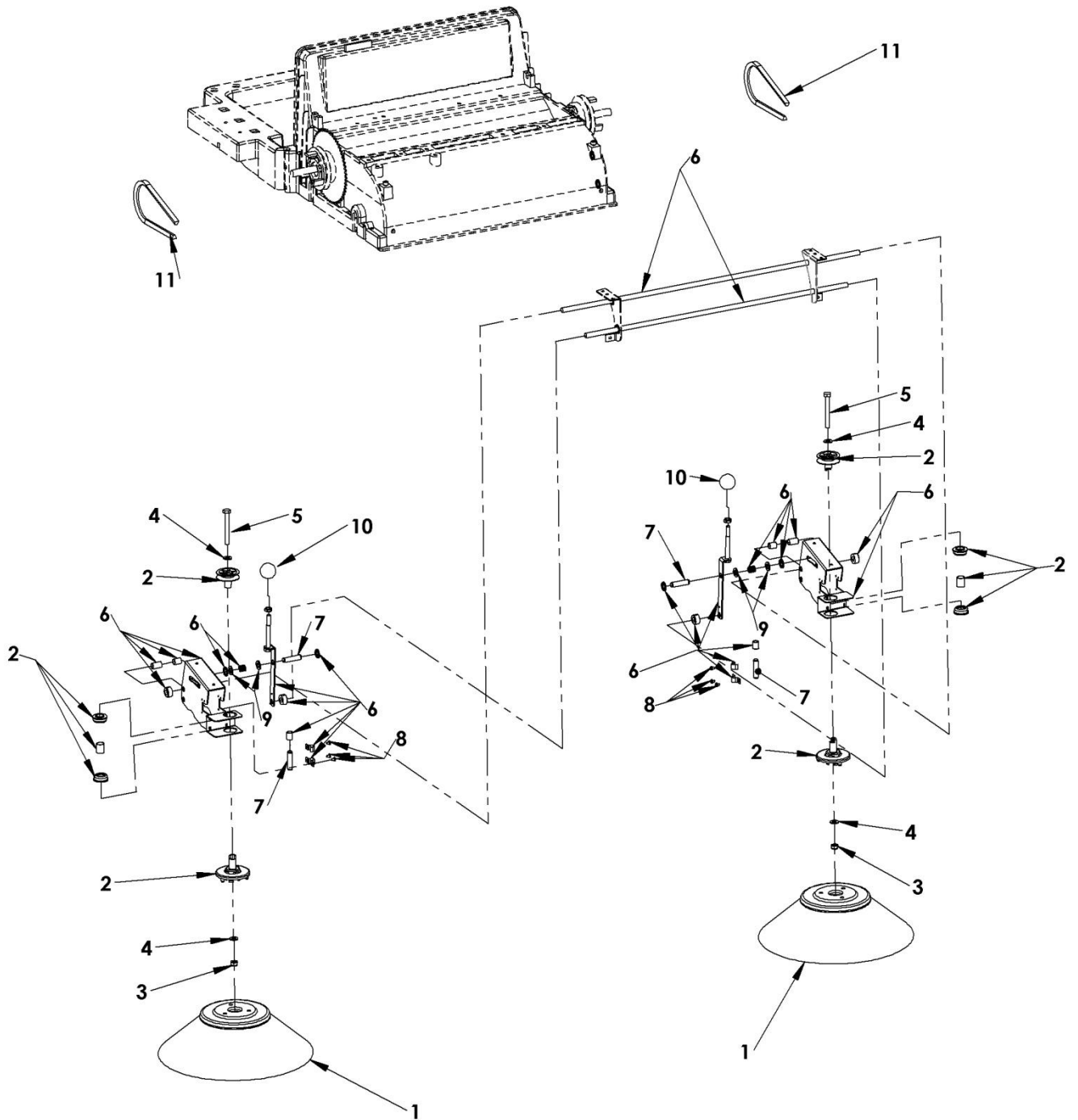


Fig. 3 – Side Brush Group

| Ref. | Part No. | Description | Qty. |
|------|----------|---|------|
| | 1 | 9009997 ● Side Brush Pack Qty 1 | 2 |
| ▽ | 2 | 9010121 ● Side Brush Pulley Kit (Includes Pulley Kit Qty 1, Bearings Qty 2, Bushing Qty 1 & Mounting Hardware) | 2 |
| ▲ | 3 | N/A Nut, Hex, Lock, M8x1.25, NL | 2 |
| ▲ | 4 | N/A Washer, Flat, M8 | 4 |
| ▲ | 5 | N/A Screw, Hex, M8x1.25x70 | 2 |
| ▽ | 6 | 9010026 Side Brush Lift Kit (Includes Adjustment Lever Qty 2, rh Bracket Qty 1, lh Bracket Qty 1, Bearings Qty 4, Spring Qty 2, Axle 1 Qty 1, Axle 2 Qty 2 & Mounting Hardware) | 1 |
| ▲ | 7 | N/A Cylinder Pin 10x40 | 4 |
| ▲ | 8 | N/A Screw, Pan, 3.9x6.5 TCUT | 6 |
| ▲ | 9 | N/A Washer, Flat, M10 | 4 |
| | 10 | 9010011 ● Knob Kit (Includes Black Balls M8 Qty 2, Yellow Balls M8 Qty 1, Knurled Screw M10 Qty 2 & Mounting Material) | 1 |
| | 11 | 9010025 ● Belt, Side Brush | 2 |

▽ ASSEMBLY

▲ INCLUDED IN ASSEMBLY

● RECOMMENDED STOCK ITEM

N/A Not Available Separately. Local Purchase.