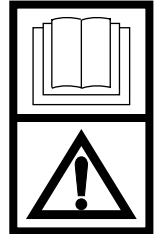
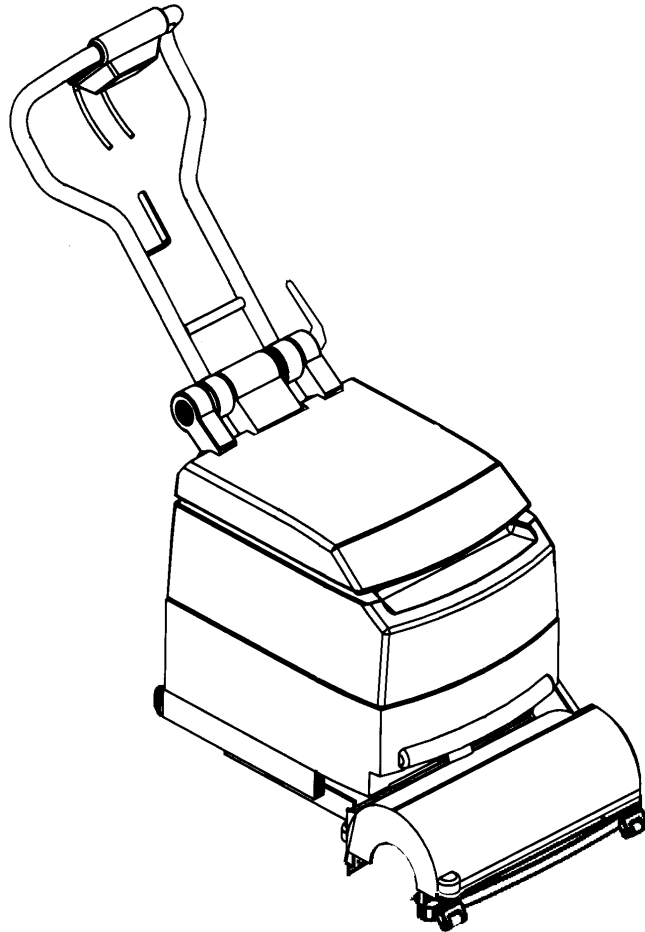


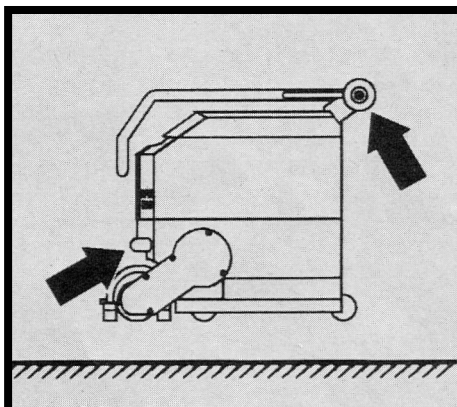
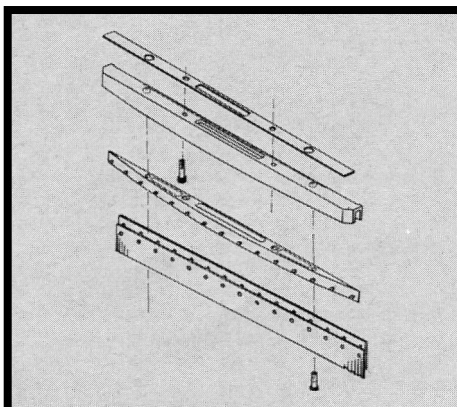
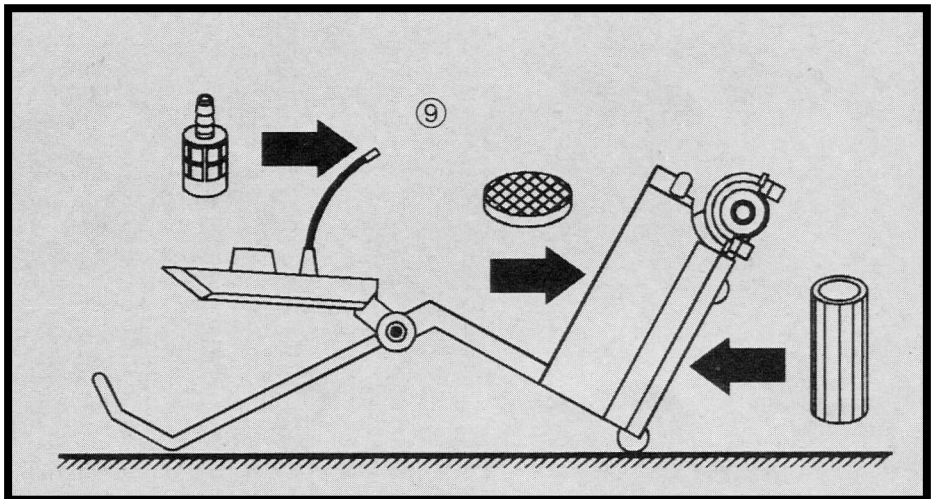
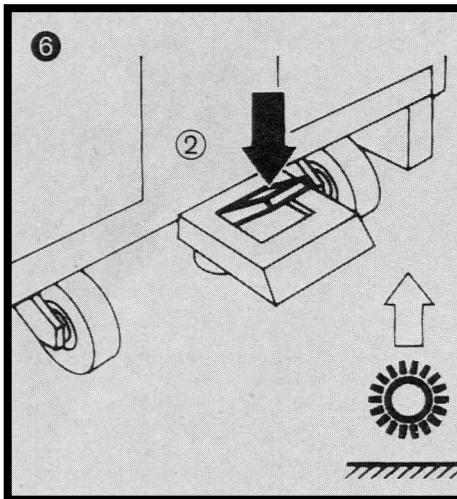
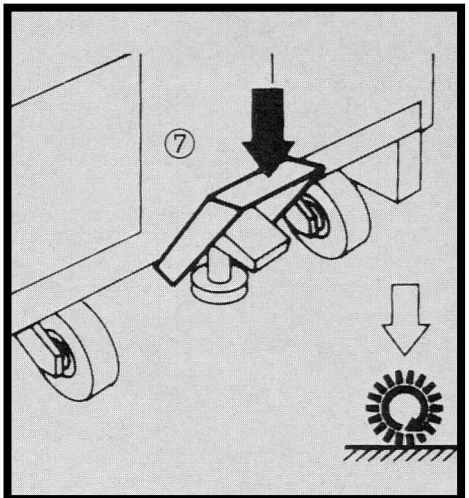
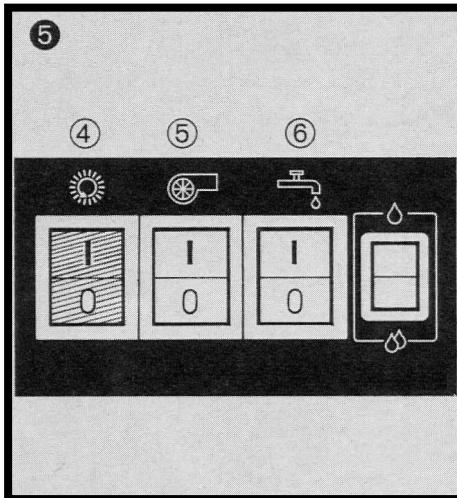
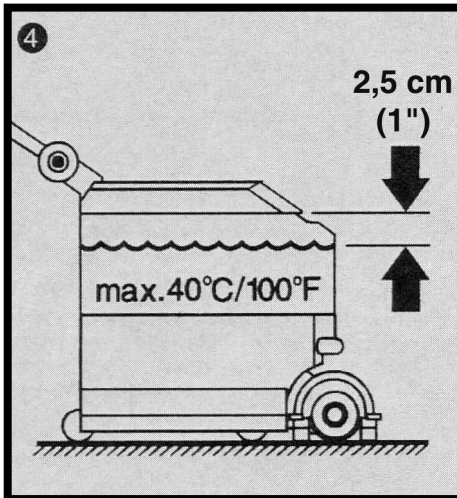
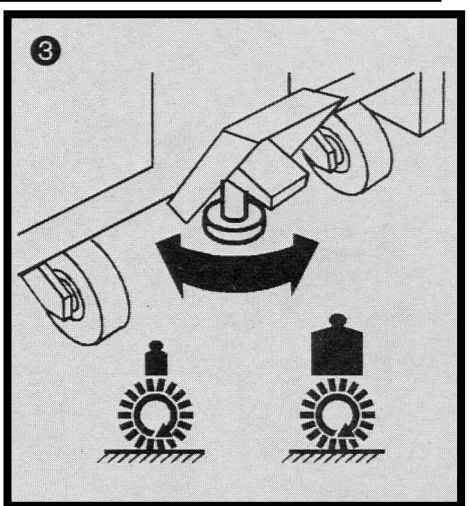
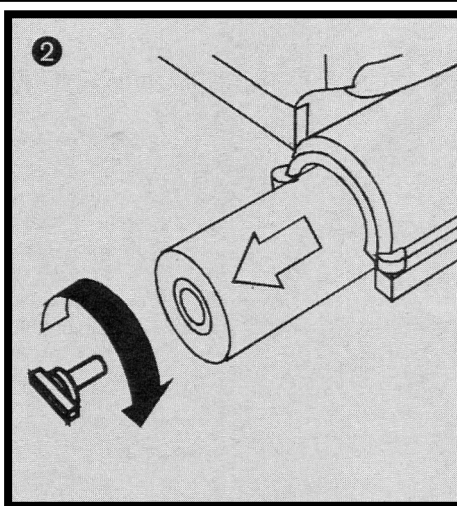
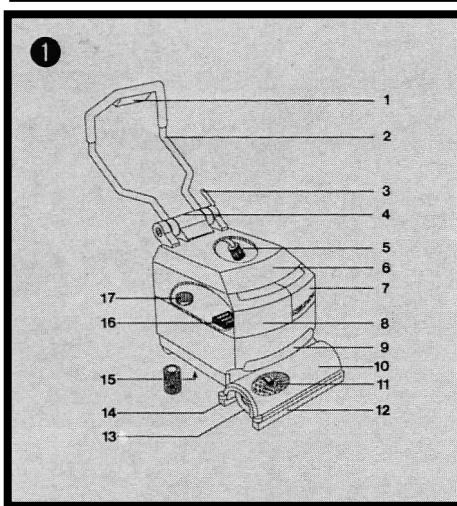
# Micromatic™ 14E



INSTRUCTIONS FOR USE  
MODE D'EMPLOI  
INSTRUÇÕES DE UTILIZAÇÃO  
**Advance MODEL 56340000**



cod.08603313(2)2001-03  
03/2001 FORM NO. 56041362



<b>English</b>	<b>1-2</b>
<b>Français</b>	<b>3-4</b>
<b>Español</b>	<b>5-6</b>
<b>Service</b>	<b>7</b>
<b>EU declarations</b>	<b>8-9-10</b>

### 120 VAC Grounding Instructions

This appliance must be grounded. If it should electrically malfunction grounding provides a path of least resistance for electric current to reduce the risk of electric shock. This appliance is equipped with a cord having an equipment-grounding conductor and grounding plug. The plug must be plugged into an appropriate outlet that is properly installed and grounded in accordance with all local codes and ordinances.



**Danger!**  
Improper connection of the equipment-grounding conductor can result in a risk of electric shock. Check with a qualified electrician or service person if you are in doubt as to whether the outlet is properly grounded. Do not modify the plug provided with the appliance. If it will not fit the outlet, have a proper outlet installed by a qualified electrician.

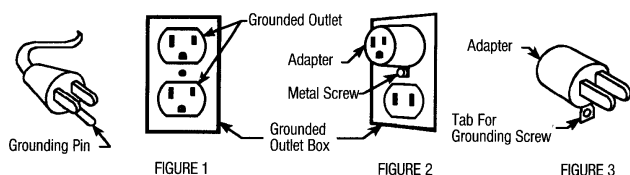
This appliance is for use on a nominal 120-volt circuit, and has a grounding plug that looks like the plug illustrated in Figure 1 below. A temporary adapter illustrated in Figures 2 and 3 may be used to connect this plug to a 2-pole receptacle as shown in Figure 2 if a properly grounded outlet is not available. The temporary adapter should be used only until a properly grounded outlet (Figure 1) can be installed by a qualified electrician. The green-colored rigid ear, tab or the like extending from the adapter must be connected to a permanent ground such as a properly grounded outlet box cover. Whenever the adapter is used, it must be held in place by a metal screw. Grounding adapters are not approved for use in Canada.

Replace the plug if the grounding pin is damaged or broken.

The Green (or Green/Yellow) wire in the cord is the grounding wire. When replacing a plug, this wire must be attached to the grounding pin only.

Extension cords connected to this machine should be 12 gauge, three-wire cords with three-prong plugs and outlets. DO NOT use extension cords more than 50 feet (15 m) long.

PLEASE NOTE: FOR NORTH AMERICA ONLY



### Introduction

This manual will help you get the most from your **Advance Micromatic 14E**. Read it thoroughly before operating the machine. Specifications and details are subject to change without prior notice.

### Parts and Service

Repairs, when required, should be performed by Advance service personnel using Advance original replacement parts and accessories. Call Advance for repair parts or service. Please specify the Model and Serial Number when discussing your machine.

### Name Plate

The Model and Serial Number of your machine are shown on the Nameplate on the back panel of the machine. This information is needed when ordering repair parts for the machine. Use the space below to note the Model and Serial Number of your machine for future reference.

### Unpacking the Machine

When the machine is delivered, carefully inspect the shipping carton and the machine for damage. If damage is evident, save the shipping carton so that it can be inspected by the carrier that delivered it. Contact the carrier immediately to file a freight damage claim.

### Caution and Warnings

**Symbols**  
Advance uses the symbols below to signal potentially dangerous conditions. Always read this information carefully and take the necessary steps to protect personnel and property.



**Danger!**  
Is used to warn of immediate hazards that will cause severe personal injury or death.



**Warning!**  
Is used to call attention to a situation that could cause severe personal injury.



**Caution!**  
Is used to call attention to a situation that could cause minor personal injury or damage to the machine or other property. When using an electrical appliance, basic precautions should always be followed, including the following:  
Read all instructions before using this machine.  
This product is intended for commercial use only



- Warning!**  
To reduce the risk of fire, electric shock or injury:
1. The Advance floor cleaning machine and the accessories supplied by the manufacturer are suitable for scrubbing hard floors. The use of non-Advance accessories may impair the safe operation of the machine.
  2. Do not use the machine for:  
- Dry cleaning, Carpet cleaning, Shampooing, Outdoor cleaning
  3. Do not leave the machine when it is plugged in. Unplug the unit from the outlet when not in use and before servicing.
  4. Do not allow machine to be used as a toy. Close attention is necessary when operated near children.
  5. Use only as described in this manual. Use only the manufacturer's recommended attachments.
  6. Do not use with damaged cord or plug. If the appliance is not working as it should be, has been dropped, damaged, left outdoors or dropped into water, return it to a service center.
  7. Do not pull or carry by cord, use cord as a handle, close a door on the cord or pull the cord around sharp edges or corners. Do not run the appliance over the cord. Keep the cord away from heated surfaces
  8. Do not expose to rain. Store indoors.
  9. Do not unplug by pulling on the cord. To unplug, grasp the plug, not the cord.
  10. Do not handle the plug, cord or appliance with wet hands.
  11. Do not insert any object into openings. Do not use with any opening blocked- keep free of dust, lint, hair, and anything that may reduce air flow.
  12. Keep clothing, hairs, fingers, and all parts of body away from openings and moving parts.
  13. Do not pick up anything that is burning or smoking, such as cigarettes, matches, or hot ashes, or any health endangering dusts.
  14. Turn off all controls before unplugging.
  15. Do not use to pick up flammable or combustible liquids such as gasoline or use in areas where they may be present.
  16. The voltage and frequency indicated on the name plate must correspond to the wall receptacle supply voltage.
  17. For repairs, use original Advance spare parts only. The use of other similar parts will automatically exclude the manufacturer's liability.
  18. When cleaning and servicing the machine, local or national regulations may apply to the safe disposal of liquids which may contain: chemicals, grease, oil, acid, alkalines or other dangerous liquids.

### 1 Know your Machine

1. Display
2. Handle bar
3. Handle bar adjustment
4. Rear grip position for transport
5. Solution filter
6. Tank top
7. Solution tank
8. Recovery tank
9. Front grip position for transport
10. Squeegee head
11. Spray nozzle
12. Front squeegee
13. Brush
14. Rear squeegee
15. Pre-filter/vacuum motor
16. Exhaust/sound insulation
17. Vacuum pre filter

### 2 Brush Installation



**Warning!**  
Moving parts - disconnect power before servicing



**Caution!**  
The brush locking screw has a left hand thread  
1. Place brush opening on drive shaft and let engage.

2. Screw in safety screw with bushing and tighten brush.

### 3 Brush pressure adjustment

+ more brush pressure = turn adjustment knob to the right  
 - less brush pressure = turn adjustment knob to the left

### 4 Filling the Solution Tank

1. Fill the solution tank with 11 litres/ 3 gallons cleaning solution.
2. Do not fill up the solution tank completely: 2.5 cm (1") should be left free at the top of the tank
3. The solution should be a mixture of water and a cleaning chemical appropriate for the type of job.
4. Always follow the dilution instructions on the chemical container label.
5. The temperature of the cleaning solution must not exceed 40°C/100° F.



**Caution!**

Use only low-foaming, non-flammable liquid detergents intended for machine application.

### 5 Wet Scrubbing

1. Sweep or vacuum floor first to remove litter
2. Adjust handle bar to working position.
3. Plug in machine to a properly grounded outlet
4. Press the master switch ON. The brush motor will run
5. Switch vacuum motor ON.
6. Switch pump ON. The solution is supplied to the brush.  
 NOTE: Solution flow is pre-set  
 There are two switch positions.  
 min. - low solution supply  
 max. - high solution supply
7. Press foot peddle down. Brush and squeegees are lowered to the floor.
8. For best results, move machine at a slow walking speed. In case of heavy soilage, scrub floor first with water and switch vacuum motor OFF. Then scrub floor again and pick up the water (double scrub).



**Caution!**

To avoid damaging the floor, keep the machine moving while the brush is turning.

9. The recovery tank has an automatic float shut-off to prevent solution from entering the vacuum system.

When the float closes, the recovery tank must be emptied. The machine will not pick up water with the float closed.

10. When the recovery tank is full turn the master switch OFF.

Take out recovery tank at the handle and drain it if machine has previously been used, rinse tank with clean water.

### 6 After Use

1. Turn master switch OFF.
2. Press the foot peddle down to raise brush and squeegee.
3. Unplug machine
4. Empty solution tank and rinse it with clean water.
5. Empty recovery tank and rinse it with clean water.
6. Inspect hoses and replace them if damaged.
7. Remove brush and rinse it with clean water.
8. Inspect squeegee inlet channels for litter and rinse them with clean water.
9. Inspect solution filter and vacuum pre-filter. Clean them or replace it if damaged.
10. Inspect vacuum exhaust filter. Clean it with air or replace it if clogged.
11. Store the machine in a clean, dry place.

### Maintenance schedule

Maintenance item	Daily	Once a Week	Once a year
Clean and Inspect Tanks	X		
Clean and Inspect Hoses	X		
Clean Brush	X		
Clean and Check Squeegees	X		
Check Filters	X		
Check Power Supply Cable	X		
Check Spray Nozles		X	
Vacuum Motor Carbon Brushes			X

### 7 Squeegee Replacement

If the squeegee leaves narrow streaks of water, it is probably dirty or damaged. Remove the squeegee, rinse it under clean water and inspect the

squeegee blades.

Reverse or replace the squeegee blade if it is cut, torn, wavy or worn to a radius.

To Reverse or Replace the Squeegee Blade:

1. Unplug machine
  2. Remove tanks
  3. Tilt machine backwards
  4. Remove the two screws at nozzle.
- Take out nozzle and exchange squeegees.

### Trouble Shooting

There is no power. Motors do not work

1. Check plug and cable
2. Check main fuse
3. Defective switch on operating panel

Brush motor does work brush does not turn

1. Defective drive belt
2. Brush not fixed

Inadequate suction

1. Worn or defective squeegees
2. Suction inlet clogged
3. Suction hose loose, defective
4. Tank lid defective
5. Float valve jammed
6. Vacuum pre-filters dirty

Poor cleaning

1. Worn brush
2. Brush too soft
3. Walking too fast
4. Water supply clogged
5. Solution filter clogged

### 8 Transport

1. Unlock handle bar.
2. Fold handle bar over the machine.
3. Lock it.



**Warning!**

Do not carry the machine without a folded down handle bar. Carry the machine only on the specified positions.

### Accessories

1. Scrubbing brush, Nylon, soft-medium~
2. Scrubbing brush, Silicon Carbide, medium~\*

\*= standard  
 \*\*= optional

### Technical Specifications

Model		14E
Voltage, frequency	V/Hz	120/60
Rating of brush motor	hp (Watt)	0,4 (320)
Rating of vacuum motor	hp (Watt)	1,2 (900)
Rating of pump	hp (Watt)	0,03 (25)
Number of brushes	piece	1
Brush diameter	inch cm	4 (10)
Brush speed	rpm	1000
Brush pressure max.	lbs (kg)	35 (16)
Vacuum max.	inch (cm)	96 (244)
Airflow max.	cub.ft/min (l/min)	95 (2700)
Sound pressure level	dB (A)	68
Cable length	ft. m	75 (23)
Suction width	inch cm	17 (44)
Working width	inch cm	14 (34)
Solution tank	gal (l)	3 (11)
Recovery tank	gal (l)	3,2 (12)
Machine, length	inch cm	24,4 (62)
Machine, width w/squeegee	inch cm	17/18,8 (44/48)
Machine, height	inch cm	18,8 (48)
Machine, height w/handle	inch cm	41 (105)
Weight empty	lbs (kg)	84 (38)
Operating weight	lbs (kg)	108 (49)

## Instructions visant la mise à la terre (120 VAC)

Cet appareil doit être mis à la terre. En cas de défaillance ou de panne éventuelles, la mise à la terre fournit au courant un chemin de moindre résistance qui réduit le risque de choc électrique. Cet appareil est pourvu d'un cordon muni d'un conducteur de terre et d'une fiche avec broche de terre. La fiche doit être branchée dans une prise appropriée correctement installée et mise à la terre conformément aux règlements et ordonnances municipaux.



### Attention!

Un conducteur de terre mal raccordé peut entraîner un risque de choc électrique. Consulter un électricien ou un technicien d'entretien qualifié si vous n'êtes pas certain que la prise est correctement mise à la terre. Ne pas modifier la fiche fournie avec l'appareil - si elle ne peut être insérée dans la prise, faire installer une prise adéquate par un électricien qualifié.

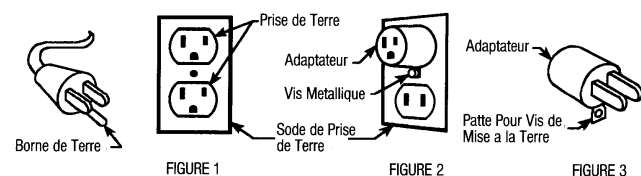
Cet appareil est destiné à un circuit de 120 V et est muni d'une fiche de terre semblable à celle illustrée par le croquis 1. Un adaptateur temporaire semblable à celui illustré par le croquis 2 et C peut être utilisé pour brancher cette fiche à une prise bipolaire comme l'illustre le croquis 2 si une prise avec mise à la terre n'est pas disponible. L'adaptateur temporaire devrait être utilisé seulement jusqu'à ce qu'une prise avec mise à la terre soit installée par un électricien qualifié. L'oreille rigide ou le crochet ou autre dispositif semblable, de couleur verte, prolongeant l'adaptateur doit être raccordé à un élément correctement mis à la terre comme le couvercle d'une boîte de sortie mise à la terre. L'adaptateur doit être fixé par une vis métallique. **Note:** Au Canada, l'utilisation d'un adaptateur temporaire n'est pas autorisée par le Code canadien de l'électricité.

Remplacez la prise si la prise de terre est abîmée ou cassée.

Le fil Vert (ou Vert/Jaune) dans la ganse est le fil de terre. Lors du remplacement d'une prise, ce fil doit être raccorde à la prise de terre uniquement.

Les rallonges connectées à cette machine doivent avoir 12 mesures, **trois ganses de fil ayant trois fiches masculines féminines tree-prong plugs and outlets.** N'UTILISEZ PAS de rallonge de plus de 15 m (50 pieds) de long.

VEUILLEZ NOTER: CES INSTRUCTIONS CONCERNENT UNIQUEMENT L'AMÉRIQUE DU NORD



## Introduction

Ce mode d'emploi vous permettra une parfaite utilisation de votre Nilfisk Micromatic 14E. Lisez-le avec soin avant de la faire fonctionner. Ces caractéristiques peuvent être modifiées en fonction de l'évolution technique.

## Pièces et entretien

En cas de réparation, adressez-vous à votre agence Advance et à ses techniciens qualifiés qui n'utilisent que les pièces détachées et les accessoires d'origine. Téléphonnez à l'agence Advance ci-dessous pour avoir des pièces détachées ou la visite du technicien. Veuillez préciser le numéro de modèle et le numéro de série de votre machine.

## Plaque d'identification

Le numéro de modèle et le numéro de série de votre machine sont indiqués sur la plaque d'identification à l'arrière. Ils sont indispensables pour commander des pièces détachées. Veuillez noter ci-dessous le numéro de modèle et le numéro de série de votre machine.

MODÈLE \_\_\_\_\_

NUMÉRO DE SÉRIE \_\_\_\_\_

## Déballage

À la livraison, vérifiez bien que l'emballage et la machine n'ont pas été endommagés. En cas de détérioration visible, gardez le carton d'emballage pour inspection par la société de transport. Contactez-la immédiatement pour déclarer le sinistre.

## Consignes de sécurité

Les symboles ci-dessous sont utilisés pour signaler des conditions d'emploi qui présentent un danger. Lisez ces informations avec soin et prenez les mesures nécessaires de protection des personnes et des biens.



Danger!

avertit de dangers immédiats causant des blessures graves ou la mort



### Attention!

attire l'attention sur une situation pouvant causer des blessures graves aux personnes.



### Précautions d'emploi!

attire l'attention sur une situation pouvant causer des blessures légères ou des dommages à la machine ou à d'autres biens.

Suivez toujours certaines précautions élémentaires lors de l'utilisation d'un appareil électriques.

Lisez toutes les instructions avant d'utiliser la machine.



### Attention

Pour réduire les risques d'incendie, de décharges électriques ou de blessures:

1. La laveuse automatique et les accessoires Advance fournis par le constructeur sont conçus pour le nettoyage humide des sols durs. L'utilisation d'autres accessoires risque d'influer sur la sécurité d'utilisation de la machine.
2. N'utilisez pas la machine pour:
  - le nettoyage à sec, le brossage des revêtements textiles, le shampooinage des revêtements textiles, le nettoyage en extérieur
3. N'abandonnez pas l'appareil s'il est branché. Débranchez l'alimentation secteur lorsque vous ne l'utilisez pas ou avant l'entretien.
4. Cette machine n'est pas un jouet. Restez attentif lorsque vous l'utilisez près des enfants.
5. Utilisez l'appareil conformément aux instructions de la notice. Utilisez seulement les accessoires préconisés par le fabricant
6. N'utilisez pas l'appareil si le câble d'alimentation ou la prise sont endommagés. Si l'appareil ne fonctionne pas correctement, s'il est tombé dans l'eau, retournez-le à votre agence Après-Vente.
7. Ne tirez pas ou ne portez pas la machine par le câble d'alimentation, ne coincez pas le câble dans une porte, ne le tirez pas sur des angles vifs ou des coins. Ne passez pas la machine dessus. Eloignez le câble des surfaces chaudes.
8. Pour réduire les risques de choc électrique, utilisez à l'intérieur seulement
9. Ne débranchez pas l'appareil en tirant sur le câble, mais en saisissant la prise.
10. Ne manipulez pas la prise, le câble ou l'appareil avec les mains humides.
11. N'introduisez aucun objet dans les ouvertures de la machine. Ne l'utilisez pas si l'une des ouvertures est obstruée; éliminez la poussière, les peluches, les cheveux ou tout autre corps étranger pouvant gêner le flux d'air.
12. Eloignez les vêtements amples, cheveux, doigts ou toute autre partie du corps des parties mobiles et des ouvertures.
13. N'aspirez pas d'objets qui brûlent ou dégagent de la fumée comme cigarettes, allumettes, cendres chaudes ou autres agents dangereux.
14. Placez toutes les commandes en position d'arrêt avant de débrancher l'appareil.
15. N'aspirez pas de liquides inflammables ou combustibles, tel l'essence, et n'utilisez pas la machine à proximité.
16. Assurez-vous que la tension indiquée sur la plaque d'identification correspond à celle du secteur.
17. En cas de réparation, utilisez uniquement des pièces détachées Advance. L'utilisation d'autres pièces annule automatiquement la responsabilité du constructeur.
18. En nettoyant et entretenant la machine, respectez les règlements locaux et nationaux concernant le rejet en toute sécurité de liquides qui peuvent contenir des matières telles que:
  - produits chimiques, graisse, huile, acide, alcalin ou autres agents.

## 1 CONSERVER CES INSTRUCTIONS

1. Tableau de commande
2. Poignée de conduite
3. Réglage de la poignée
4. Point de levage
5. Filtre de solution
8. Réservoir de récupération
9. Point de levage
10. Capot d'embouchure
11. Gieleur
12. Bavette avant
13. Brosse
14. Bavette arrière
15. Pré-filtre moteur
16. Isolateur phonique
17. Pré-filtre turbine

## 2 Montage de la brosse



### Attention!

Ce sont des parties mobiles. Avant tout, débranchez la machine.

**Important!**

La vis de fixation de la brosse a un pas à gauche:

1. Enfillez la brosse sur l'axe.
2. Bloquez la brosse en tournant la vis de sécurné en sens inverse des aiguilles d'une montre.

**③ Réglage de la pression de brosse**

Pour augmenter la pression de brosse: tourner la vis de réglage à droite.  
Pour diminuer la pression de brosse: tourner la vis de réglage à gauche.

**④ Remplissage du réservoir d'émission**

1. Versez de solution de nettoyage dans le réservoir.
2. Ne remplissez pas complètement le réservoir: arrêtez à 2,5 cm (1") du bord.
3. Utilisez un mélange d'eau et de produit chimique de nettoyage approprié à cet usage.
4. Conformez-vous toujours aux instructions de mélange du fabricant du produit chimique.
5. La température du mélange ne doit pas excéder 40°C/100° F.

**Précautions d'emploi!**

N'utilisez que des produits de nettoyage liquides, ininflammables et à faible formation de mousse conçus pour les matériels de lavage automatique.

**⑤ Lavage**

1. Balayez ou aspirez le sol pour retirer les déchets.
2. Ajustez la poignée de conduite à la hauteur appropriée.
3. Branchez la machine.
4. Mettez l'interrupteur principal sur MARCHE (ON). Le moteur de brosse fonctionne.
5. Mettez l'interrupteur d'aspiration sur MARCHE (ON).
6. Mettez l'interrupteur d'alimentation en eau sur MARCHE (ON).  
NOTE: Le dosage est réglé en usine. Il y a deux positions  
min.: dosage faible  
max.: dosage fort
7. Enfoncez la pédale pour abaisser la brosse et l'embouchure.
8. L'efficacité maximale est obtenue en avançant à pas lents.  
Pour de fortes salissures, lavez une première fois le sol sans aspiration, puis relavez le sol en aspirant la solution.

**Attention!**

Pour ne pas endommager le sol, quand la brosse tourne, ne pas arrêter de faire avancer la machine.

9. Le réservoir de récupération est muni d'un flotteur qui empêche l'entrée de solution dans le système d'aspiration. Flotteur fermé, la machine n'aspire plus d'eau. Le réservoir de récupération doit être vidé.
10. Lorsque le réservoir de récupération est plein, mettez l'interrupteur principal sur ARRET (OFF).  
Enlevez le réservoir de récupération et videz-le.  
Rincez le réservoir à l'eau claire.

**⑥ Après emploi**

1. Mettez l'interrupteur principal sur ARRET (OFF).
2. Enfoncez la pédale pour relevez la brosse et l'embouchure.
3. Débranchez la machine.
4. Videz le réservoir d'émission et rincez-le à l'eau claire.
5. Videz le réservoir de récupération et rincez-le à l'eau claire.
6. Vérifiez les flexibles et remplacez-les en cas de détérioration.
7. Retirez la brosse et rincez-la à l'eau claire
8. Vérifiez les bavettes et rincez à l'eau claire.
9. Vérifiez le filtre de solution et le pré-filtre d'aspiration. Rincez-les à l'eau claire et remplacez-les en cas de détérioration.
10. Vérifiez le filtre de rejet d'air. Nettoyez-le à l'air et remplacez-le s'il est colmaté.
11. Entrez la machine dans un local propre et sec.

**Tableau d'entretien**

Opération à effectuer	Chaque jour	Chaque semaine	Chaque année
Nettoyer et contrôler les réservoirs	X		
Nettoyer et contrôler les flexibles	X		
Nettoyer la brosse	X		
Nettoyer et contrôler l'embouchure	X		
Contrôler les filtres	X		
Contrôler le câble	X		
Contrôler les gicleurs		X	
Charbons du moteur d'aspiration			X

**⑦ Remplacement de l'embouchure**

Si l'embouchure laisse des traînées d'eau étroites, elle est sans doute sale ou endommagée.

Retirez l'embouchure, rincez-la à l'eau claire et vérifiez l'état de la bavette. Retournez-la ou remplacez-la en cas de coupure, déchirure, d'ondulation ou d'usure.

Pour retourner ou remplacer la bavette:

1. Débranchez la machine.
  2. Retirez les réservoirs.
  3. Basculez la machine en arrière.
  4. Enlevez les deux vis de l'embouchure.
- Retirez l'embouchure et changez les bavettes.

**Dépannage**

Il n'y a pas d'alimentation électrique. Les moteurs ne fonctionnent pas.

1. Vérifiez la prise et le câble.
2. Vérifiez le fusible.
3. Interrupteur défectueux.

Le moteur de brosse ne fonctionne pas. La brosse ne tourne pas.

1. Courroie défectueuse.
2. Brosse pas fixée.

Aspiration insuffisante.

1. Bavettes usées ou défectueuses.
2. Orifice d'aspiration bloqué.
3. Flexible débranché, défectueux.
4. Joint du capot défectueux.
5. Flotteur bloque.
6. Filtre d'aspiration sale.

Lavage insuffisant

1. Brosse usée.
2. Utilisez une brosse plus dure.
3. Travaillez moins vite.
4. Alimentation en eau bloquée.
5. Filtre de solution bouché.

**⑧ Transport**

1. Déverrouillez la poignée de conduite.
2. Repliez-la sur la machine.
3. Verrouillez-la.

**Accessoires**

1. Brosse, Nylon, moyenne\*
2. Brosse, carbure de silicium\*\*

\* = standard

\*\* = option

**Caractéristiques Techniques**

Modèle	V/Hz	14E
Puissance moteur de brosse	hp (Watt)	120/60
Puissance moteur d'aspiration	hp (Watt)	0.4(320)
Puissance moteur de pompe	hp (Watt)	1.2 (900)
		0.03 (25)
Nombre de brosse	pièce	1
Diamètre de brosse	inch (cm)	4 (10)
Vitesse de brosse	tr/mn	1000
Pression de la brosse	lbs. (kg)	35 (16)
Dépression	inch (cm)	96 (244)
Débit d'air	cub.ft/min (l/min)	95 (2700)
Niveau sonore,	dB(A)	68
Longueur du câble	ft (m)	75 (23)
Largeur d'aspiration	inch (cm)	17 (44)
Largeur de travail brosse	inch (cm)	14 (34)
Capacité réservoir de solution	gal. (l)	3 (11)
Capacité réservoir de récupération	gal. (l)	3.2 (12)
Longueur de la machine	inch (cm)	24.4 (62)
Largeur avec embouchure	inch (cm)	17/18.8 (44/48)
Hauteur de la machine	inch (cm)	18.8 (48)
Hauteur avec manche	inch (cm)	41 (105)
Poids machine nue	lbs. (kg)	84 (38)
Poids en état de marche	lbs. (kg)	108 (49)

## 120 VAC Instrucciones para hacer la toma a Tierra

Este aparato deberá ser conectado a tierra. En caso de malfuncionamiento o de desperfectos la toma a tierra proporciona una vía de menor resistencia de la corriente eléctrica para reducir el riesgo de choques eléctricos. Esta unidad viene equipada con un cordón con conductores para toma a tierra y con un enchufe con toma a tierra. Ese enchufe deberá ser enchufado a un receptáculo en buen estado con instalación a tierra según los códigos y ordenanzas de la zona.



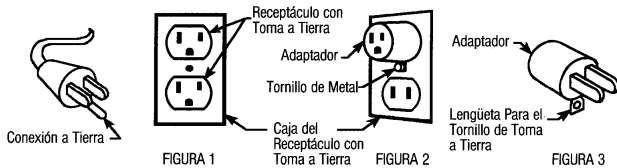
### Peligro!

Si el conductor a tierra no está instalado correctamente pueden producirse riegos de choques eléctricos. En caso de duda, consulte con un electricista o personal de servicio autorizados. No modifique el cordón provisto con el aparato. Si no calza en el receptáculo, llame a un electricista calificado para que coloque un receptáculo adecuado.

Este aparato se usa con un circuito de 120 voltios nominales, y tiene un enchufe con toma a tierra tal como se muestra en la figura 1, a continuación. Se puede usar un adaptador provisorio tal como se ve en las figuras 2 y 3 en caso de disponerse de un receptáculo sin toma a tierra como en la figura 2. Dicho adaptador provisorio se usará solamente hasta que un electricista calificado instale un receptáculo con toma a tierra correspondiente (figura 1). La lengüeta de conexión de color verde que sale del adaptador deberá ser conectada a una toma a tierra permanente como, por ejemplo la caja del receptáculo con toma a tierra. Siempre que se use el adaptador, hay que sostenerlo en su lugar con un tornillo de metal.

Sustituya el enchufe si la patilla de tierra está dañada o rota. El hilo verde (o verde/amarillo) del cordón es el hilo de tierra. Cuando sustituya el enchufe, este hilo sólo debe ir conectado a la patilla de tierra. Los cables alargadores conectados a esta máquina deben ser del calibre 12 trifilares, con tres patillas y tomas de pared adecuadas. NO UTILICE cables alargadores de más de 15 m.

ATENCIÓN: PARA AMÉRICA DE NORTE SOLAMENTE



## Introducción

Este manual le ayudará a conseguir el máximo rendimiento de su **Advance Micromalic 14E**. Léalo completamente antes de accionar la máquina. Se reserva el derecho de introducir modificaciones técnicas.

## Piezas y mantenimiento

Las reparaciones, cuando sean necesarias, deberían realizarse por personal del Servicio Técnico de Advance, utilizando piezas de recambio y accesorios originales Advance. Contacte con Advance cuando necesite recambios o mantenimiento. Por favor, especifique el Modelo y Número de Serie al referirse a su máquina.

## Placa de características

El Modelo y Número de Serie de su máquina está indicado en la placa de características del panel posterior de la misma. Esta información es necesaria para pedir recambios para la máquina. Utilice el espacio inferior para anotar el Modelo y Número de Serie de su máquina para una futura referencia.

MODELO \_\_\_\_\_

NÚMERO DE SERIE \_\_\_\_\_

## Desembalaje de la máquina

Después de la entrega de la máquina, inspeccione cuidadosamente el embalaje de cartón y la máquina por si estuviesen dañados. Si el daño es evidente, conserve el cartón de embalaje de modo que el transportista que lo entregó pueda inspeccionarlo.

Contacte inmediatamente con el transportista para presentar una reclamación de daños en la carga.

## Precaución y Advertencias

### Simbolos

Advance emplea los simbolos siguientes para señalar situaciones que suponen un peligro potencial. Lea atentamente la información siguiente y tome las medidas necesarias para proteger a personas y equipos.



### Peligro!

Se emplea para advertir de situaciones de peligro inmediato, que pueden causar con mucha probabilidad lesiones graves a las personas e incluso la muerte.



### Atención!

Se emplea para llamar la atención acerca de una situación que podría causar lesiones graves a las personas.



### Precaución!

Se emplea para llamar la atención acerca de una situación que podría causar lesiones leves a las personas o daños en la maquinaria o en otros equipos.

Cuando utilice una máquina eléctrica, siempre deberá tomar unas precauciones básicas, incluyendo lo siguiente:

Lea todas las instrucciones antes de utilizar esta máquina.



### Advertencia!

Para reducir el riesgo de incendio, descarga eléctrica o lesiones:

1. La máquina Advance para limpieza de suelos y los accesorios suministrados por el fabricante son adecuados para el fregado de suelos duros. La utilización de accesorios que no sean Advance puede afectar al funcionamiento seguro de la máquina.
2. No utilice la máquina para:
  - Limpieza en seco
  - Limpieza de moquetas
  - Lavado
  - Exteriores
3. No abandone la máquina cuando esté enchufada. Desenchufe la unidad de la toma cuando no se utilice y antes del mantenimiento.
4. No permita que la máquina se utilice como un juguete. Es necesario prestar atención al trabajar cerca de niños.
5. Utilícela sólo como se describe en este manual. Emplee únicamente los accesorios recomendados por el fabricante.
6. No la utilice con un cable o enchufe dañados. Si la máquina no funciona como debería, ha caído, ha sufrido daños, se dejó al exterior o ha caído al agua, llévela a un centro de mantenimiento.
7. No estire o transporte la máquina por el cable ni cierre una puerta sobre el mismo, o tire de él alrededor de bordes afilados o esquinas. No haga pasar la máquina sobre cable. Mantenga el cable alejado de las superficies calientes.
8. No exponer a la lluvia. Almacenar en interiores.
9. No desenchufe la máquina tirando del cable. Para ello, sujete el enchufe, no el cable.
10. No manipule el enchufe, el cable o la máquina con las manos húmedas.
11. No introduzca ningún objeto en las aberturas. No utilice la máquina con alguna abertura bloqueada; manténgala limpia de polvo, borra, pelo y cualquier cosa que pueda reducir el caudal de aire.
12. Mantenga la ropa, el cabello, los dedos y todas las partes del cuerpo alejados de las aberturas y partes móviles.
13. No recoja nada que esté ardiendo o humeando como cigarrillos, cerillas o cenizas calientes, ni ningún tipo de polvo peligroso para la salud.
14. Desconecte todos los mandos antes de desenchufar la máquina.
15. No utilice la máquina para recoger líquidos inflamables o combustibles como gasolina ni la utilice en zonas donde pueda haberlos.
16. La tensión indicada en la placa de características deberá corresponder a la tensión de red.
17. Para las reparaciones, utilice sólo piezas de recambio originales Advance. El empleo de otras piezas similares anulará automáticamente la garantía del fabricante.
18. Al limpiar y mantener la máquina, deberá aplicar las normativas locales o nacionales para un vertido seguro de los líquidos que puedan contener:
  - productos químicos, grasa, aceite, ácido, productos alcalinos u otros líquidos peligrosos.

## CONSERVE ESTAS INSTRUCCIONES

### 1 Conozco su máquina

1. Panel de mandos.
2. Manillar
3. Regulador del manillar
4. Empuñadura trasera para transporte
5. Filtro del líquido de limpieza
6. Tapa superior depósito
7. Depósito líquido de limpieza
8. Depósito de recuperación
9. Empuñadura delantera para transporte
10. Cabezal boquilla de aspiración
11. Boquilla de pulverización
12. Labios delanteros boquilla de aspiración
13. Cepillo
14. Labios traseros boquilla de aspiración
15. Pre-filtro motor aspiración
16. Aislamiento total ruido
17. Pre-filtro turbinas

### 2 Montaje del cepillo



### Advertencia!

Partes móviles - desenchufe la máquina antes del mantenimiento



**¡Importante!**

El tornillo de bloqueo del cepillo dispone de rosca a izquierdas.

1. Coloque la abertura del cepillo en el eje impulsor y deje que se acople.
2. Enrosque el tornillo de seguridad con el casquillo y apriete el cepillo.

**3 Ajuste presión cepillo**

- + más presión del cepillo = Girar a la derecha el pomo ajustador.
- menos presión del cepillo = Girar a la izquierda el pomo ajustador.

**4 Llenado del depósito de agua limpia**

1. Llene el depósito con líquido de limpieza.
2. No llene completamente el depósito: deje 2,5 cm (1 ) en la parte superior del depósito.
3. El líquido de limpieza será una mezcla de agua y un producto químico de limpieza adecuado para el tipo de trabajo.
4. Siga siempre las instrucciones de dilución de la etiqueta del envase del producto químico.
5. La temperatura de la líquido de limpieza no debe sobrepasar los 40°C/ 100° F.

**Precaución!**

Utilice sólo detergentes líquidos poco espumantes y no inflamables destinados a la aplicación con máquina.

**5 Fregado**

1. Barra o aspire el suelo primeramente para retirar la suciedad.
2. Ajuste el manillar en la posición de trabajo.
3. Enchufe la máquina.
4. Conecte el interruptor principal. El motor del cepillo funcionará.
5. Conecte el motor de aspiración.
6. Conecte la bomba. El líquido de limpieza llega al cepillo.  
NOTA: La dosificación del líquido de limpieza se ajusta en fábrica. Hay dos posiciones del conmutador.  
min. - aporte de líquido de limpieza bajo  
max. - aporte de líquido de limpieza alto
7. Pise el pedal. El cepillo y los labios de goma bajan al suelo.
8. Para un mejor resultado desplace la máquina a velocidad de paso lento.  
En caso de mucha suciedad, friegue primero el suelo con agua y desconecte el motor de aspiración. Posteriormente, friegue el suelo de nuevo y recoja el agua.

**Precaución!**

Para no dañar el suelo, mantenga la máquina en movimiento mientras gire el cepillo.

9. El depósito de recuperación posee un cierre automático por flotador para evitar que el líquido de limpieza entre en el sistema de aspiración. Cuando el flotador cierre, el depósito de recuperación deberá vaciarse. La máquina no recogerá el agua con el flotador cerrado.
10. Cuando el depósito de recuperación esté lleno, desconecte el interruptor principal. Retire el depósito de recuperación del manillar y vacíelo. Antes de la instalación enjuague el depósito con agua limpia.

**6 Después de la utilización**

1. Desconecte el interruptor principal.
2. Empuje el pedal hacia delante para levantar el cepillo y la boquilla de aspiración.
3. Desenchufe la máquina.
4. Vacíe el depósito del líquido de limpieza y enjuáguelo con agua limpia.
5. Vacíe el depósito de recuperación y enjuáguelo con agua limpia.
6. Inspeccione las mangueras y cámbielas si estuviesen dañadas.
7. Retire el cepillo y enjuáguelo con agua limpia.
8. Inspeccione los canales de entrada de la boquilla de aspiración por si hay suciedad y enjuáguelos con agua limpia.
9. Inspeccione el filtro del depósito del líquido de limpieza y el pre-filtro de turbina. Enjuáguelos con agua limpia y cámbielos si estuviesen dañados.
10. Inspeccione el filtro absoluto de la turbina. Límpielo con aire o cámbielo si estuviese atascado.
11. Guarde la máquina en un lugar limpio y seco.

**Programa de mantenimiento**

Elemento de mantenimiento	Diario	Semenal	Anual
Limpiar e inspeccionar depósitos	X		
Limpiar e inspeccionar mangueras	X		
Limpiar cepillo	X		
Limpiar y comprobar labios de goma	X		
Comprobar filtros	X		
Comprobar cable de alimentación	X		
Comprobar boquillas de salida de agua		X	
Escobillas de carbón del motor de aspiración			X

**7 Sustitución de los labios de goma**

Si la boquilla de aspiración dejase bandas mojadas estrechas, probablemente esté sucia o dañada. Retire la boquilla, enjuáguela con agua limpia e inspeccione los labios de goma.

Invierta o cambie el labio de la boquilla si está cortado, rasgado, ondulado o gastado hasta formar un radio.

Para invertir o cambiar el labio de la boquilla de aspiración:

1. Desenchufe la máquina.
2. Retire los depósitos.
3. Incline la máquina hacia atrás.
4. Retire los dos tornillos de la boquilla. Saque la boquilla y cambie los labios de goma.

**Localización de averías**

No hay tensión. Los motores no funcionan.

1. Compruebe el enchufe y el cable
2. Compruebe el fusible principal
3. Conmutador defectuoso en el cuadro de mandos

El motor del cepillo no funciona, el cepillo no gira

1. Correa de transmisión defectuosa
2. El cepillo no está fijo

Aspiración inadecuada

1. Labios de goma gastados o defectuosos
2. Entrada de aspiración atascada
3. Manguera de aspiración defectuosa
4. Tapa del depósito defectuosa
5. La válvula de flotador se agarrota
6. Pre-filtro de turbina sucio

Limpieza inadecuada

1. Cepillo gastado
2. Utilización de un cepillo más duro
3. Trabajo a una velocidad inferior
4. Suministro de agua atascado
5. Filtro de agua limpia atascado

**8 Transporte**

1. Desbloquear el manillar
2. Doblar el manillar sobre la máquina
3. Bloquear el manillar

**Accesorios**

1. Cepillo de fregado, Nylon, medio\*
  2. Cepillo de fregado, carburo de silicio, medio\*\*
- \* = standard  
\*\* = opción

**Especificaciones técnicas**

Modelo	V/Hz	14E
Potencia del motor del cepillo	hp (Watt)	120/60 0,4 (320)
Potencia del motor de aspiración	hp (Watt)	1,2 (900)
Potencia del motor de la bomba	hp (Watt)	0,03 (25)
Número de cepillos	piezas	1
Diámetro del cepillo	inch (cm)	4 (10)
Velocidad del cepillo	r.p.m	1000
Presión del cepillo	lbs. (kg)	35 (16)
Aspiración máxima	inch (cm)	96 (244)
Caudal de aire máximo	cub.ft/min (l/min)	95 (2700)
Nivel de presión acústica	dB(A)	68
Longitud del cable	ft (m)	75 (23)
Anchura de aspiración	inch (cm)	17 (44)
Anchura de trabajo del cepillo	inch (cm)	14 (34)
Depósito de agua limpia	gal. (l)	3 (11)
Depósito de recuperación	gal. (l)	3.2 (12)
Longitud de la máquina	inch (cm)	24.4 (62)
Anchura total con boquilla de aspiración.	inch (cm)	17/18.8 (44/48)
Altura de la máquina	inch (cm)	18.8 (48)
Altura con manillar	inch (cm)	41(105)
Peso en vacío	lbs. (kg)	84 (38)
Peso en funcionamiento	lbs. (kg)	108 (49)

**AUSTRALIA**

Nilfisk-Advance Pty. Ltd.  
ACN 003 762 623  
Head office: 17 Leeds Street, Rhodes, N. S. W. 2138  
Tel.(02) 9736 1244 - Fax (02) 9736 3910  
Customer Responce Centre:  
Tel.1 800 011 013

**BELGIQUE/BELGIË/LUXEMBOURG**

Nilfisk-Advance s.a./n.v.  
Doornveld/Sphere Business Park  
Industrie Asse 3, nr 11- bus 41  
1731 Zellik-Asse  
Tel.(02) 467.60.50 Fax (02) 463.44.16

**CANADA**

Nilfisk-Advance Ltd  
396 Watline Avenue  
Mississauga, Ontario L4Z 1X  
Tel.(905) 712-3260 - Fax (905) 712-3255

**DANMARK**

Nilfisk-Advance Nordic A/S  
Myntevej 3, 8900 Randers  
Tel.86 42 84 33 - Fax 86 41 19 55

**DEUTSCHLAND**

Nilfisk-Advance AG  
Siemensstraße 25-27  
25462 Rellingen  
Tel.(04101) 3990 - Fax ( 04101) 399191

Zentraler Kundenservice / Customer Hotline  
Tel.0180 53 56 797

**ESPAÑA**

Nilfisk-Advance, S.A.  
Torre D'Ara  
Passeig del Rengle, 5 -Pl.10  
E-08302 Mataró (Barcelona)  
Spain  
Tel.: 93 741 2400  
Fax: 93 757 8020  
nilfisk@nilfisk-advance.es  
Teléfono nacional de servicio Comercial: 902 200 201  
Teléfono nacional de servicio Técnico: 902 300 301  
Delegaciones, Distribuidores y Servicio Técnico a domicilio en todas las regiones de Espagña.

**FINLAND/ SUOMI**

Oy Tecalemit AB  
Hankasuontie 13, 00390 Helsinki  
Tel.(89) 547 701- Fax (89) 547 1779

**FRANCE**

Nilfisk-Advance S.A  
BP 246  
91944 Courtaboeuf Cedex  
Tel.(01) 69.59.87.00 Télécopie (01) 69.59.87.01

**PORTUGAL**

Nilfisk-Advance Lda.  
Rua Cândido de Figueiredo, 91-i, 1500-133 LISBOA  
Tel.01/7784142-Fax01/7785613  
Porto 02/526766 - Fax 02/520739  
Açores 096/628092/3 - Fax 096/628129  
Madeira 091/228965 - Fax 091/228796

**SCHWEIZ / SUISSE**

Nilfisk-Advance AG  
Ringstrasse 19, 9533 Kirchberg/Wil  
Tel.719 23 52 83 - Fax 719 23 84 44

**SINGAPORE**

Nilfisk-Advance Pte. Ltd.  
10, Woodlands Loop  
Singapore 738388  
Tel.(65) 759 9100 - Fax (65) 759 9133

**SVERIGE**

Nilfisk-Advance AB  
Sjöbjörnsvägen 5, 117 67 Stockholm  
Tel.085 55 944 00 - Fax 085 55 944 30

**TAIWAN**

Nilfisk-Advance Ltd  
1 F, No.23, Lane 132, Sec. 2  
Ta An Road, Taipei  
Tel.700 22 68 - Fax 784 08 43

**UNITED KINGDOM**

Nilfisk-Advance Limited  
Newmarket Road  
Bury St. Edmunds  
Suffolk IP 33 3SR  
Tel.(01284) 763163 - Fax (01284) 750562

**USA**

Nilfisk-Advance Inc.  
14600 21st Avenue North  
Plymouth, MN 55447-3408  
Tel. +1612 475 2235 - Fax 1612 473 1764

Nilfisk-Advance of America, Inc.  
300 Technology Drive  
Malvern, PA 19355  
Tel.(610) 647 647-6427

**ÖSTERREICH**

Nilfisk-Advance GmbH  
Vorarlberg Allee 46  
1230 Wien  
Tel.1616 58 30 - Fax 1616 58 30 40

**HONG KONG**

Nilfisk-Advance Ltd  
2001, 20/F HK Worsted Mills  
Industrial Building  
31-39 Wo Tong Tsui Street  
Kwai Chung, N.T.  
Tel.2427 59 51- Fax 2487 5828

**IRELAND**

Nilfisk-Advance Ltd  
28 Sandyford Office Park  
Dublin 18  
Tel. +353 12943838 - Fax +353 12943845

**ITALIA**

Nilfisk-Advance Italia SPA  
Località Novella Terza  
26862 Guardamiglio ( LO) I  
Tel. + 39 (0377) 451124 – Fax + 39 (0377) 51443  
  
Tel.(051) 862446 - Fax (051) 862682  
Milano (02) 93903940  
Torino (011) 4334302  
Vendita e assistenza in tutta Italia

**JAPAN**

Nilfisk-Advance Inc.  
3-4-9 Chigasaki Minami  
Tsuzuki-Ku Yokohama 224  
Tel.045-942-7741- Fax 045-942-6545

**MALAYSIA**

Mlfisk-Advance Sdn Bhd  
Lot 2, 1st. Floor  
Lorong I9/1A  
46300 Petaling Jaya  
Selangor Darul Ehsan  
Tel.03-7568188/03-7568189/03-7568388-Fax03-7566828

**NEDERLAND**

Nilfisk-Advance B.V.  
Flevolaan 7, Postbus 341  
1380 AH Weesp  
Tel.0294-462121- Fax 0294-430053

**NEW ZEALAND**

Nilfisk-Advance Limited  
477 Great South Road, Penrose  
Auckland  
Tel.(09) 525 0092 - Fax (09) 525 6440

**NORGE**

Nilfisk-Advance AS  
Enebakvn, 119, 0680 Oslo, Postboks 196, Manglerud, 0612 Oslo  
Tel.22 08 63 50 - Fax 22 08 63 63  
Distriktsrepresentanter over hele landet



**EU - Overensstemmelseserklæring**  
ifølge EF maskin standard 89/392/EEC, tillæg II A

**Fabrikant:** NILFISK-ADVANCE ITALIA SpA  
**Adresse:** Località Novella Terza, 20070  
Guardamiglio (Lo)-Italy  
**Telefon:** +39 (0) 377 414021  
**Telefax:** +39 (0) 377 51443

Undertegnede erklærer hermed:  
Nilfisk 14E  
serienummer fra:  
overensstemmelse med  
bestemmelserne i Ministerrådets  
Direktiver:  
73/23/EØG LV-direktivet (Low Voltage)  
89/336/EØG EMC-direktivet (Electro Magnetic  
Compatibility)  
89/392/EØG M-direktivet (Machine)

NILFISK-ADVANCE ITALIA SpA  
Franco Mazzini  
General Manager



**EU-Försäkran om överensstämmelse**  
enligt EC lag 89/392/EEC, Supplement II A

**Tillverkare:** NILFISK-ADVANCE ITALIA SpA  
**Indirizzo:** Località Novella Terza, 20070  
Guardamiglio (Lo)-Italy  
**Telefon:** +39 (0) 377 414021  
**Telefax:** +39 (0) 377 51443

Vi försäkrar härmed att:  
Nilfisk 14E  
from serienummer:  
är tillverkad i enlighet med de  
standardkrav som uppställs i:  
73/23/EEC Låg-volt direktiv  
89/336/EEC EMC-direktiv  
89/392/EEC Maskin direktiv

NILFISK-ADVANCE ITALIA SpA  
Franco Mazzini  
General Manager



**EU:n julkilausuma yhdenmukaisuudesta**  
EC lakiin la CE 89/392/CEE, Liite II A

**Valmistaja:** NILFISK-ADVANCE ITALIA SpA  
**Osoite:** Località Novella Terza, 20070  
Guardamiglio (Lo)-Italy  
**Puhelin:** +39 (0) 377 414021  
**Telefax:** +39 (0) 377 51443

Ilmoitamme täten että:  
Nilfisk 14E  
Sarjanumerosta:  
on valmistettu noudattaen yhteisön  
määrittämiä direktiiveja:  
73/23/EEC Pienjännite direktiivi  
89/336/EEC EMC-direktiivi (sähkömagneettinen  
luotettavuus)  
89/392/EEC M-direktiivi (kone direktiivi)

NILFISK-ADVANCE ITALIA SpA  
Franco Mazzini  
General Manager



**EU Declaration of conformity**  
on the approximation of the EC law 89/392/EC, Supplement II A

**Manufact.:** NILFISK-ADVANCE ITALIA SpA  
**Address:** Località Novella Terza, 20070  
Guardamiglio (Lo)-Italy  
**Telephone:** +39 (0) 377 414021  
**Telefax:** +39 (0) 377 51443

We herewith declare that the:  
Nilfisk 14E  
Serial No. from:  
have been manufactured in  
conformity with the provision in the  
Council Directives:  
73/23/EEC Low voltage Directive  
89/336/EEC EMC-Directive  
89/392/EEC Machinery Directive

NILFISK-ADVANCE ITALIA SpA  
Franco Mazzini  
General Manager

A

**Nilfisk  
Advance**

setting standards

D

**EG-Konformitätserklärung**

im Sinne der EG Maschinenrichtlinie 89/392/EWG, Anhang II A

**Hersteller:** NILFISK-ADVANCE ITALIA SpA  
**Anschrift:** Località Novella Terza, 20070  
 Guardamiglio (Lo)-Italy  
**Telefon:** +39 (0) 377 414021  
**Telefax:** +39 (0) 377 51443

Hiermit erklären wir, daß die:  
 Nilfisk 14E  
 ab Seriennummer:  
 in Übereinstimmung mit den  
 Bestimmungen der folgenden  
 Richtlinien des Rates hergestellt  
 wurde:

73/23/EWG Niederspannungsrichtlinie  
 89/336/EWG EMV Richtlinie  
 89/392/EWG Maschinenrichtlinie

NILFISK-ADVANCE ITALIA SpA  
 Franco Mazzini  
 General Manager

B

**Nilfisk  
Advance**

setting standards

F

**Declaration CE de conformité**

relative aux Machines 89/392/CEE, Annexe II A

**Fabricant:** NILFISK-ADVANCE ITALIA SpA  
**Adresse:** Località Novella Terza, 20070  
 Guardamiglio (Lo)-Italy  
**Téléphone:** +39 (0) 377 414021  
**Télécopie:** +39 (0) 377 51443

Nous déclarons par la présent que les  
 laveuses automatiques:

Nilfisk 14E  
 N° de série:  
 et suivants, ont été construits en  
 conformité avec les dispositions des  
 Directives du Conseil:

73/23/EEC Réglementation basse tension  
 89/336/EEC Réglementation CEM (compatibilité  
 électromagnétique)  
 89/392/EEC Réglementation machine

NILFISK-ADVANCE ITALIA SpA  
 Franco Mazzini  
 General Manager

B

**Nilfisk  
Advance**

setting standards

NL

**EG-conformiteitsverklaring**

volgens de EG Richtlijn voor Machines 89/392/EEC, Bijlage II A

**Fabrikant:** NILFISK-ADVANCE ITALIA SpA  
**Adres:** Località Novella Terza, 20070  
 Guardamiglio (Lo)-Italy  
**Telefoon:** +39 (0) 377 414021  
**Telefax:** +39 (0) 377 51443

Hierdoor verklaren wij, dat de:  
 Nilfisk 14E  
 vanaf serienummer:  
 gefabriceerd zijn in  
 overeenstemming met de bepalingen  
 in de Richtlijnen van de Raad:  
 73/23/EEC Laagspannings richtlijn  
 89/336/EEC EMC-richtlijn (EMC=Electromagn.  
 compatibiliteit)  
 89/392/EEC Machine-richtlijn

NILFISK-ADVANCE ITALIA SpA  
 Franco Mazzini  
 General Manager

**Nilfisk  
Advance**

setting standards

E

**Declaración de conformidad de la CEE**

sobre la norma para máquinas de la CE 89/392/CEE, Suplemento II A

**Fabricante:** NILFISK-ADVANCE ITALIA SpA  
**Dirección:** Località Novella Terza, 20070  
 Guardamiglio (Lo)-Italy  
**Teléfono:** +39 (0) 377 414021  
**Fax:** +39 (0) 377 51443

por la presente declara, que:  
 Nilfisk 14E

A partir del n° de serie:  
 han sido fabricados en conformidad a  
 las siguientes Directivas del Consejo:  
 73/23/CEE Disposición sobre baja tensión  
 89/336/CEE Disposición EMC (EMC=  
 compatibilidad electromagnética)  
 89/392/CEE Disposición sobre máquinas

NILFISK-ADVANCE ITALIA SpA  
 Franco Mazzini  
 General Manager



P

**Declaração de conformidade da CE**  
com Standard da CEE 89/392/EEC, Suplemento II A

**Fabricant:** NILFISK-ADVANCE ITALIA SpA  
**Morada:** Località Novella Terza, 20070  
Guardamiglio (Lo)-Italy  
**Tel:** +39 (0) 377 414021  
**Fax:** +39 (0) 377 51443

Declaramos que o nosso produto:  
Nilfisk 14E  
n° de série:  
foi fabricado em conformidade com  
as disposições das Directrizes do  
Conselho:

73/23/EEC Regulamento baixa voltagem  
89/336/EEC Regulamento EMC (EMC=  
compatibilidade electromagnética)  
89/392/EEC Regulamento maquinaria

NILFISK-ADVANCE ITALIA SpA  
Franco Mazzini  
General Manager



I

**Dichiarazione di conformità della Macchina**  
con la normativa Macchine EC 89/392/EEC, Suplemento II A

**Produttore:** NILFISK-ADVANCE ITALIA SpA  
**Indirizzo:** Località Novella Terza, 20070  
Guardamiglio (Lo)-Italy  
**Tel:** +39 (0) 377 414021  
**Fax:** +39 (0) 377 51443

Con la presente dichiariamo che:  
Nilfisk 14E  
dalla serie n°:  
è prodotta in conformità alle  
disposizioni contenute nelle Direttive  
del Consiglio dei Ministri:

73/23/EEC Regolamentazione per bassa tensione  
89/336/EEC Regolamentazione EMC  
(EMC=compatibilità elettromagnetica)  
89/392/EEC Regolamentazione macchine

NILFISK-ADVANCE ITALIA SpA  
Franco Mazzini  
General Manager



**Nilfisk  
Advance**

*setting standards*

**Nilfisk-Advance, Inc.**

14600 21st Avenue North  
Plymouth, MN, 55447-3408  
[www.nilfisk-advance.com](http://www.nilfisk-advance.com)  
Phone: 800-989-2235  
Fax: 800-989-6566

©1999 Nilfisk-Advance, Inc.  
Plymouth, MN, 55447-3408  
Printed in the U.S.A.