



# 636HS

**Serial Number  
(910364 – )  
Air Sweeper  
Parts Manual**



**CloudMaker<sup>®</sup> Technology  
Vari-track<sup>™</sup> Technology**

**CE**

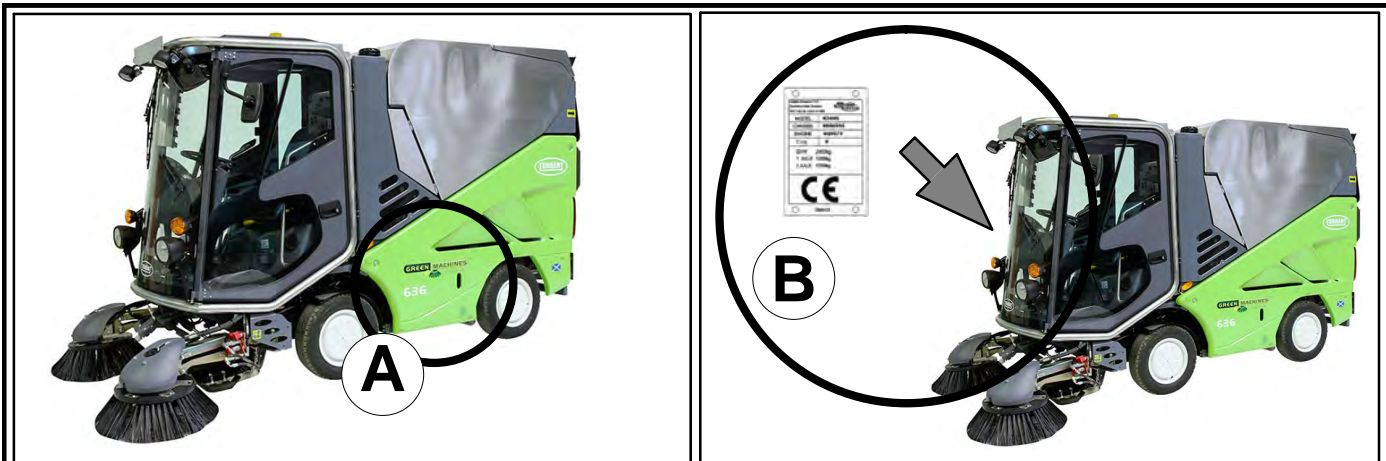


For latest parts manual or other  
language operator manual, visit:

[www.tennantco.com/manuals](http://www.tennantco.com/manuals)  
[www.greenmachines.com](http://www.greenmachines.com)

**YM165  
Rev. 05 (5-2015)**





Ref	Part No.	Serial Number	Description	Qty.
1	82681	(000000- )	Bracket Wldt, Lpg Mount	1
2	63810	(000000- )	Latch Assy, Lpg Tank Mtg, W/Nut	4
3	51839	(000000- )	Nut Adjustable, Lpg Tank Mtg	2
4	49263	(000000- )	Tie, Cable	3
5	82556	(000000-001039)	Bracket, Vaporizer	1
6	54930	(000000- )	Vaporizer, LPG	1

**HOW TO ORDER PARTS – See diagram above**

Only use TENNANT Company supplied or equivalent parts. Parts and supplies may be ordered online, by phone, by fax or by mail.

Follow the steps below to ensure prompt delivery.

1. **(A)** Identify the machine model.
2. **(B)** Identify the machine serial number from the data plate.
3. **(C)** Ensure the proper serial number is used from the parts list.
4. Identify the part number and quantity. Do not order by page or reference numbers.
5. Provide your name, company name, customer ID number, billing and shipping address, phone number and purchase order number.
6. Provide detail shipping instructions.

**(D)** ▽ – Identifies an assembly  
 ▲ – Identifies parts included in assembly

**Please fill out at time of installation for future reference.**

Model No. – \_\_\_\_\_

Serial No. – \_\_\_\_\_

Machine Options – \_\_\_\_\_

Sales Rep. – \_\_\_\_\_

Sales Rep. phone no. – \_\_\_\_\_

Customer ID Number – \_\_\_\_\_

Installation Date – \_\_\_\_\_

**Tennant Company**  
 PO Box 1452  
 Minneapolis, MN 55440  
 Phone: (800) 553-8033 or  
 (763) 513-2850  
 www.tennantco.com

**Green machines**  
 Bankside, Falkirk FK2 7XE  
 Scotland, United Kingdom  
 Phone: (+44) 1324-611666  
 www.greenmachines.com

<b>BG</b>	<p><b>КАК ДА ПОРЪЧВАМЕ ЧАСТИ - Вижте схемата по-горе</b></p> <p>Използвайте само части, доставени от TENNANT или техни еквиваленти. Частите и доставките могат да се поръчат онлайн, по телефон, факс или по пощата.</p> <p>Следвайте долупосочените стъпки, за да си осигурите бърза и точна доставка.</p> <ol style="list-style-type: none"> <li><b>(A)</b> Посочете модела на машината.</li> <li><b>(B)</b> Посочете серийния номер на машината от табелката с техническите данни.</li> <li><b>(C)</b> Уверете се, че сте използвали точния серийен номер от списъка с части.</li> <li>Посочва номера на частта и количеството. Не поръчвайте части според страницата или референтните номера.</li> <li>Посочете своето име, наименованието на фирмата, клиентския номер, адреса за получаване на сметката и доставката, тел.номер и номера на поръчката.</li> <li>Посочете подробни инструкции за доставката.</li> </ol> <hr/> <p><b>(D)</b>    ▽ – посочва начин на монтаж            ▲ – посочва частите, включени в монтажа</p>	<p><b>Моля, попълнете по време на монтажа за бъдеща справка.</b></p> <p>Модел Э – _____</p> <p>Серийн Э – _____</p> <p>Опции на машината – _____</p> <p>Търговски представител – _____</p> <p>Тел. Э на търг. представител – _____</p> <p>Клиентски Э – _____</p> <p>Дата на монтаж – _____</p>
-----------	--	---

<b>CN</b>	<p><b>如何订购部件 – 参见下表</b></p> <p>仅使用 TENNANT 公司提供的或同等部件。部件和供应可以在线订购，通过电话、传真或邮件订购。</p> <p>请遵循下面的步骤确保及时交付。</p> <ol style="list-style-type: none"> <li><b>(A)</b> 确定机器型号。</li> <li><b>(B)</b> 从数据标签确定机器序列号。</li> <li><b>(C)</b> 确保使用部件列表中的正确序列号。</li> <li>确定部件号和数量。 不要按页面或参考编号订购。</li> <li>提供您的姓名、公司名称、客户 ID 号、付帐和送货地址、电话号码和采购单编号。</li> <li>提供详细的送货说明。</li> </ol> <hr/> <p><b>(D)</b>    ▽ – 确定组件            ▲ – 确定组件中包含的组件</p>	<p><b>请在安装时填写供未来参考。</b></p> <p>型号 – _____</p> <p>序列号 – _____</p> <p>机器选项 – _____</p> <p>销售代表 – _____</p> <p>销售代表电话号码 – _____</p> <p>客户 ID 编号 – _____</p> <p>安装日期 – _____</p>
-----------	--	--

<b>CZ</b>	<p><b>OBJEDNÁVÁNÍ DÍLŮ - Viz schéma výše.</b></p> <p>Používejte pouze díly dodané společností TENNANT Company nebo jim odpovídající. Díly a materiál lze objednat online, telefonem, faxem nebo poštou.</p> <p>Aby bylo zajištěno rychlé dodání, postupujte podle kroků uvedených níže.</p> <ol style="list-style-type: none"> <li><b>(A)</b> Zjistěte model stroje.</li> <li><b>(B)</b> Zjistěte sériové číslo stroje z výrobního štítku.</li> <li><b>(C)</b> Použijte správné sériové číslo ze seznamu dílů.</li> <li>Určete číslo a množství dílů. Neobjednávejte podle stran nebo referenčních čísel.</li> <li>Uveďte jméno, název společnosti, číslo ID zákazníka, fakturační a dodací adresu, telefonní číslo a číslo objednávky.</li> <li>Uveďte podrobné pokyny pro dodání.</li> </ol> <hr/> <p><b>(D)</b>    ▽ – označuje sestavu            ▲ – označuje díly v sestavě</p>	<p><b>Vypíšte během sestavování pro budoucí potřebu.</b></p> <p>Číslo modelu – _____</p> <p>Sériové číslo – _____</p> <p>Doplňky zařízení – _____</p> <p>Obchodní zástupce – _____</p> <p>Tel. č. obchodního zástupce – _____</p> <p>Číslo ID zákazníka – _____</p> <p>Datum instalace – _____</p>
-----------	---	--

<b>DE</b>	<p><b>BESTELLEN VON ERSATZTEILEN – Siehe oben stehendes Diagramm.</b></p> <p>Verwenden Sie nur von TENNANT gelieferte oder gleichwertige Ersatzteile. Ersatz- und Verschleißteile können online, telefonisch, per Fax oder per E-Mail bestellt werden.</p> <p>Befolgen Sie für eine umgehende Lieferung die folgenden Schritte.</p> <ol style="list-style-type: none"> <li><b>(A)</b> Geben Sie das Modell der Maschine an.</li> <li><b>(B)</b> Geben Sie die Seriennummer der Maschine an (auf dem Datenaufkleber).</li> <li><b>(C)</b> Achten Sie darauf, dass die richtigen Seriennummer aus der Ersatzteilliste verwendet wird.</li> <li>Geben Sie die Ersatzteilnummer und die Menge an. Bestellen Sie nicht nach Seitenzahl oder Referenznummern.</li> <li>Geben Sie Ihren Namen, den Firmennamen, die Kundennummer, die Rechnungs- und Lieferadresse, die Telefonnummer und die Einkaufsauftragsnummer an.</li> <li>Erteilen Sie genaue Versandanweisungen.</li> </ol> <hr/> <p><b>(D)</b>    ▽ – steht für eine Einheit            ▲ – steht für Einzelteile einer Einheit</p>	<p><b>Bitte bei der Inbetriebnahme als Referenzangabe ausfüllen.</b></p> <p>Modellnr. – _____</p> <p>Seriennr. – _____</p> <p>Maschinenoptionen – _____</p> <p>Verkäufer – _____</p> <p>Telefonnummer des Verkäufers – _____</p> <p>Kundennummer – _____</p> <p>Installationsdatum – _____</p>
-----------	--	--

<b>DK</b>	<p><b>BESTILLING AF RESERVEDELE – Se ovenstående tabel.</b></p> <p>Brug kun reservedele, der er fremstillet af TENNANT, eller dele af tilsvarende kvalitet. Reservedele og tilbehør kan bestilles online, pr. telefon, pr. fax eller pr. brev.</p> <p>Følg nedenstående trin for at sikre hurtig levering.</p> <ol style="list-style-type: none"> <li><b>(A)</b> Identificér maskinmodellen.</li> <li><b>(B)</b> Identificér maskinens serienummer på datamærkatet.</li> <li><b>(C)</b> Kontrollér, at det rigtige serienummer bruges i reservedelslisten.</li> <li>Identificér reservedelsnummeret og antallet. Bestil ikke efter side- eller referencenumre.</li> <li>Angiv dit navn, firmanavn, kunde-id-nummer, faktureringsadresse og leveringsadresse, telefonnummer og indkøbsordrenummer.</li> <li>Angiv detaljerede instruktioner til forsendelse.</li> </ol> <hr/> <p><b>(D)</b> ▽ – identificerer en enhed ▲ – identificerer reservedele i en enhed</p>	<p><b>Udfyld venligst på installationstidspunktet til fremtidig brug.</b></p> <p>Modelnr. – _____</p> <p>Serienr. – _____</p> <p>Maskineks-traudstyr – _____</p> <p>Salgskonsulent. – _____</p> <p>Salgskonsulentens tlf. – _____</p> <p>Kunde-id-nr. – _____</p> <p>Installationsdato – _____</p>
-----------	--	--

<b>EE</b>	<p><b>KUIDAS VARUOSI TELLIDA – vaadake alltoodud joonist</b></p> <p>Kasutage ainult TENNANT Company poolt tarnitud või samaväärseid varuosid. Varuosid ja tarvikuid saab tellida Interneti, telefoni, faksi või posti teel.</p> <p>Kiire kohaletoimetamise tagamiseks järgige alltoodud juhiseid.</p> <ol style="list-style-type: none"> <li><b>(A)</b> Märkige masina mudel.</li> <li><b>(B)</b> Märkige andmesildil olev masina seerianumber.</li> <li><b>(C)</b> Veenduge, et olete valinud varuosade loendist õige seerianumbri.</li> <li>Märkige varuosa number ja kogus. Ärge tellige lehekülje- või viitenumbri alusel.</li> <li>Märkige oma nimi, ettevõtte nimi, kliendinumbr, arveldus- ja saatmisadress, telefoninumber ja ostutellimuse number.</li> <li>Lisage täpsed saatmisjuhised.</li> </ol> <hr/> <p><b>(D)</b> ▽ – tähistab komplekti ▲ – tähistab komplektis olevaid osi</p>	<p><b>Palun täitke paigaldamise ajal edaspidiseks viitamiseks.</b></p> <p>Mudelil number – _____</p> <p>Seerianumber – _____</p> <p>Masina lisavarustus – _____</p> <p>Müügiesindus – _____</p> <p>Müügiesinduse telefoninumber – _____</p> <p>Kliendinumbr – _____</p> <p>Paigaldamise kuupäev – _____</p>
-----------	--	---

<b>ES</b>	<p><b>CÓMO SOLICITAR PIEZAS – Consulte el diagrama anterior.</b></p> <p>Utilice sólo las piezas suministradas por TENNANT Company o piezas equivalentes. Puede solicitar las piezas a través de internet, por teléfono, por fax o por correo.</p> <p>Siga los siguientes pasos para que la entrega sea rápida.</p> <ol style="list-style-type: none"> <li><b>(A)</b> Indique el modelo de máquina.</li> <li><b>(B)</b> Indique el número de serie de la etiqueta de datos.</li> <li><b>(C)</b> Asegúrese de que indica el número de serie correcto de la lista de piezas.</li> <li>Indique la cantidad y el número de la pieza. No realice el pedido indicando el número de página o el de referencia.</li> <li>Incluya su nombre, el nombre de la empresa, el ID de cliente, las direcciones de envío y facturación, el número de teléfono y el número del pedido de compra.</li> <li>Facilite instrucciones de envío.</li> </ol> <hr/> <p><b>(D)</b> ▽ – identifica un conjunto ▲ – identifica piezas de un conjunto</p>	<p><b>Rellene estos datos cuando realice la instalación para utilizarlos como referencia en el futuro.</b></p> <p>Nº modelo – _____</p> <p>Nº serie – _____</p> <p>Opciones de la máquina – _____</p> <p>Vendedor – _____</p> <p>Nº teléfono vendedor – _____</p> <p>Nº cliente – _____</p> <p>Fecha de instalación – _____</p>
-----------	--	---

<b>FI</b>	<p><b>KUINKA VARAOSIA TILATAAN – katso kuvaa yllä.</b></p> <p>Käytä ainoastaan TENNANTIN toimittamia tai niitä vastaavia varaosia. Voit tilata varaosia ja tarvikkeita internetistä, puhelimitse, faksilla tai sähköpostilla.</p> <p>Noudata seuraavia ohjeita täsmällisen toimituksen varmistamiseksi.</p> <ol style="list-style-type: none"> <li><b>(A)</b> Katso koneen malli.</li> <li><b>(B)</b> Katso koneen sarjanumero sen tunnustarrasta.</li> <li><b>(C)</b> Varmista, että osaluettelosta, että käytät oikeaa sarjanumeroa.</li> <li>Katso osanumero ja kappalemäärä. Älä tilaa ilmoittamalla sivu- tai viitenumeroita.</li> <li>Ilmoita nimesi, yrityksesi nimi, asiakasnumero, laskutus- ja toimitusosoite, puhelinnumero ja ostotilauksen numero.</li> <li>Ilmoita yksityiskohtaiset toimitusosoitteet.</li> </ol> <hr/> <p><b>(D)</b> ▽ – tarkoittaa kokoonpanoa ▲ – tarkoittaa kokoonpanoon sisältyviä osia</p>	<p><b>Ole hyvä ja täytä ottaessasi koneen käyttöön myöhempiä tarpeita varten.</b></p> <p>Mallinumero – _____</p> <p>Sarjanumero – _____</p> <p>Koneen lisävarusteet – _____</p> <p>Myyntiedustaja – _____</p> <p>Myyntiedustajan puhelinnumero – _____</p> <p>Asiakasnumero – _____</p> <p>Asennuspäivä – _____</p>
-----------	---	---

<b>FR</b>	<p><b>COMMENT COMMANDER DES PIÈCES DÉTACHÉES – Voir le schéma ci-dessus.</b></p> <p>Utilisez uniquement des pièces fournies par la société TENNANT ou équivalentes. Les pièces et fournitures peuvent être commandées en ligne, par téléphone, fax, ou par courrier.</p> <p>Suivez les étapes ci-dessous pour assurer une livraison rapide.</p> <ol style="list-style-type: none"> <li><b>(A)</b> Identifiez le modèle de la machine.</li> <li><b>(B)</b> Identifiez le numéro de série de la machine, à partir de l'étiquette signalétique.</li> <li><b>(C)</b> Assurez-vous que le numéro de série correct est utilisé à partir de la liste de pièces détachées.</li> <li>Identifiez le numéro de pièce et la quantité. Ne commandez pas par page ou numéros de référence.</li> <li>Fournissez votre nom, le nom de votre société, votre numéro d'identification de client, l'adresse de facturation et d'expédition, le numéro de téléphone et le numéro du bon de commande.</li> <li>Fournissez des instructions d'expédition détaillées.</li> </ol> <hr/> <p><b>(D)</b> ▽ – identifie un assemblage ▲ – identifie les pièces composant l'assemblage</p>	<p><b>A remplir au moment de l'installation à titre de référence.</b></p> <p>N° du modèle – _____</p> <p>N° de série – _____</p> <p>Options de la machine – _____</p> <p>Agent commercial – _____</p> <p>N° tél. de l'agent commercial – _____</p> <p>Numéro d'identification client – _____</p> <p>Date d'installation – _____</p>
-----------	--	---

<b>GR</b>	<p><b>ΤΡΟΠΟΣ ΠΑΡΑΓΓΕΛΙΑΣ ΑΝΤΑΛΛΑΚΤΙΚΩΝ - Βλ. παραπάνω διάγραμμα.</b></p> <p>Χρησιμοποιήστε μόνο ανταλλακτικά παρεχόμενα από την TENNANT Company ή ισοδύναμα. Τα ανταλλακτικά και αναλώσιμα μπορούν να παραγγελθούν online, τηλεφωνικά, με φαξ ή ταχυδρομικά.</p> <p>Ακολουθήστε τα παρακάτω βήματα για να εξασφαλίσετε την έγκαιρη αποστολή τους.</p> <ol style="list-style-type: none"> <li><b>(A)</b> Βρείτε το μοντέλο μηχανήματος.</li> <li><b>(B)</b> Βρείτε τον αριθμό σειράς του μηχανήματος από την ετικέτα στοιχείων.</li> <li><b>(C)</b> Βεβαιωθείτε ότι χρησιμοποιείται ο σωστός αριθμός σειράς από τον κατάλογο ανταλλακτικών.</li> <li>Βρείτε κωδικό ανταλλακτικού και ποσότητα. Μην παραγγέλνετε βάσει σελίδας ή αριθμών αναφοράς.</li> <li>Δώστε το όνομα σας, όνομα εταιρείας, ID (κωδικό) πελάτη, διεύθυνση τιμολόγησης και αποστολής, αριθμό τηλεφώνου και αριθμό εντολής προμήθειας.</li> <li>Δώστε λεπτομερείς πληροφορίες αποστολής.</li> </ol> <hr/> <p><b>(D)</b> ▽ – υποδηλώνει υποσύστημα ▲ – υποδηλώνει τα μέρη που περιλαμβάνονται στο υποσύστημα</p>	<p><b>Παρακαλούμε συμπληρώστε κατά την ώρα της εγκατάστασης για μελλοντική αναφορά.</b></p> <p>Αρ. Μοντέλου – _____</p> <p>Αρ. σειράς – _____</p> <p>Επιλογές Μηχανήματος – _____</p> <p>Εκπ. πωλήσεων – _____</p> <p>Τηλ. εκπροσώπου πωλήσεων – _____</p> <p>Αριθμός πελάτη – _____</p> <p>Ημερομηνία εγκατάστασης – _____</p>
-----------	--	---

<b>HU</b>	<p><b>HOGYAN RENDELJÜNK ALKATRÉSZEKET - Lásd: fenti diagramm.</b></p> <p>Kizárólag TENNANT vagy azzal egyenértékű cserealkatrészeket használjon. Az alkatrészeket és anyagokat meg lehet rendelni az Interneten keresztül, vagy telefonon, faxon és e-mailben.</p> <p>A pontos szállítás érdekében kövesse az alábbi lépéseket.</p> <ol style="list-style-type: none"> <li><b>(A)</b> Adja meg a gép típusát.</li> <li><b>(B)</b> Az adatszímke alapján adja meg a gép gyártási számát.</li> <li><b>(C)</b> Ügyeljen arra, hogy a megfelelő gyártási számot válassza ki az alkatrészlistáról.</li> <li>Adja meg a rendelési számot és a mennyiséget. A rendeléshez ne az oldalszámot vagy a hivatkozási számot használja.</li> <li>Adja meg a nevét, a cége nevét, az ügyfélaazonosító számát, a számlázási és szállítási címét, a telefonszámát és a rendelési számot.</li> <li>Adjon részletes szállítási utasításokat.</li> </ol> <hr/> <p><b>(D)</b> ▽ – a jel csomagra utal ▲ – a jel a csomagban található alkatrészekre utal</p>	<p><b>A későbbi visszakeresések érdekében kérjük, hogy a rovatokat az első üzembehelyezéskor töltsé ki.</b></p> <p>Típuszám – _____</p> <p>Gyártási szám. – _____</p> <p>A gép felszereltsége – _____</p> <p>Kereskedelmi képviselő – _____</p> <p>Kereskedelmi képviselő telefonszáma – _____</p> <p>Ügyfél azonosító száma – _____</p> <p>Üzembehelyezés dátuma – _____</p>
-----------	---	---

<b>HR</b>	<p><b>NARUIVANJE DIJELOVA – Pogledajte dijagram iznad</b></p> <p>Koristite isključivo dijelove tvrtke TENNANT ili jednakovrijedne dijelova. Dijelove i potrošni materijal možete naručiti preko interneta, telefonom, faksom ili poštom.</p> <p>Slijedite sljedeće korake kako biste osigurali brzu isporuku.</p> <ol style="list-style-type: none"> <li><b>(A)</b> Ustanovite model stroja.</li> <li><b>(B)</b> Ustanovite serijski broj stroja s pločice s podacima.</li> <li><b>(C)</b> Provjerite da koristite odgovarajući serijski broj sa spiska dijelova.</li> <li>Odredite broj dijela i količinu. Ne naručujte na osnovu brojeva stranice ili referentnih brojeva.</li> <li>Navedite vaše ime, ime tvrtke, korisnički identifikacijski broj, adresu za naplatu i dostavu, broj telefona i broj kupovine.</li> <li>Navedite detaljne upute za dostavu.</li> </ol> <hr/> <p><b>(D)</b> ▽ – Odredite sklop ▲ – Odredite dijelove uključene u sklop</p>	<p><b>Molimo ispunite prilikom montaže za buduće potrebe.</b></p> <p>Broj modela – _____</p> <p>Serijski broj – _____</p> <p>Mogućnosti stroja – _____</p> <p>Prodajni predstavnik – _____</p> <p>Br. telefona prod. predst. – _____</p> <p>Korisnički identifikacijski broj – _____</p> <p>Datum montaže – _____</p>
-----------	---	---

<b>IT</b>	<p><b>COME ORDINARE LE PARTI – Vedere schema precedente.</b></p> <p>Utilizzare solo ricambi forniti da TENNANT o equivalenti. Ricambi e forniture possono essere ordinati online, per telefono, via fax o per posta elettronica.</p> <p>Per ottenere una consegna rapida, seguire i passaggi indicati di seguito.</p> <ol style="list-style-type: none"> <li>1. <b>(A)</b> Identificare il modello della macchina.</li> <li>2. <b>(B)</b> Identificare il numero di serie della macchina dall'etichetta dei dati.</li> <li>3. <b>(C)</b> Utilizzare il numero di serie corretto presente nell'elenco delle parti di ricambio.</li> <li>4. Identificare numero di parte e quantità. Non ordinare per numero di pagina o di riferimento.</li> <li>5. Fornire nome del contatto, nome della società, numero di ID cliente, indirizzo di fatturazione e di spedizione, numero di telefono e numero di ordine di acquisto.</li> <li>6. Fornire istruzioni dettagliate per la spedizione.</li> </ol> <hr/> <p><b>(D)</b> ▽ – identifica un gruppo ▲ – identifica parti comprese in un gruppo</p>	<p><b>Compilare il modulo al momento dell'installazione per poterlo consultare in futuro in caso di necessità.</b></p> <p>N. Modello – _____</p> <p>N. Serie – _____</p> <p>Opzioni della macchina – _____</p> <p>Venditore – _____</p> <p>Tel. venditore – _____</p> <p>Numero ID cliente – _____</p> <p>Data di installazione – _____</p>
-----------	--	---

<b>JP</b>	<p><b>パーツの発注方法 ? 上記の図を参照してください</b></p> <p>TENNANT社製のパーツまたは同等品のみをお使いください。パーツやサプライ品のご注文は、オンライン、電話、FAX、または手紙でお願いいたします。確実にお届けできるように、以下の情報お知らせください。</p> <ol style="list-style-type: none"> <li>1. <b>(A)</b> 製品のモデル名をお知らせください。</li> <li>2. <b>(B)</b> 製品のデータラベルに印刷されているシリアル番号をお知らせください。</li> <li>3. <b>(C)</b> パーツリストを参照して、シリアル番号が正しいかご確認ください。</li> <li>4. パーツ番号と数量をお知らせください。マニュアル/カタログのページ番号や参照番号でのご注文はご遠慮ください。</li> <li>5. お客様のお名前、会社名、顧客ID番号、請求/発送先住所、電話番号、注文書番号をお知らせください。</li> <li>6. 発送に関するご希望があれば、明記してください。</li> </ol> <hr/> <p><b>(D)</b> ▽ – アセンブリを示します ▲ – アセンブリに含まれるパーツを示します</p>	<p><b>後日確認できるように、設置時に記入してください。</b></p> <p>モデルNo. – _____</p> <p>シリアルNo. – _____</p> <p>製品のオプション – _____</p> <p>販売代理店 – _____</p> <p>販売代理店の電話番号 – _____</p> <p>顧客ID番号 – _____</p> <p>設置日 – _____</p>
-----------	---	---

<b>LT</b>	<p><b>KAIP UŽSISAKYTI DALIS – žr. diagramą viršuje</b></p> <p>Naudokite tik "Tennant" kompanijos tiekiamas arba lygiavertes joms dalis. Dalis galite užsisakyti internetu, telefonu, faksu bei elektroniniu paštu.</p> <p>Kad užsakymas būtų greitai įvykdytas, laikykitės išvardytų taisyklių.</p> <ol style="list-style-type: none"> <li>1. <b>(A)</b> Nurodykite mašinos modelį.</li> <li>2. <b>(B)</b> Nurodykite mašinos serijos numerį, kurį rasite ant duomenų žymės.</li> <li>3. <b>(C)</b> Įsitikinkite, kad nurodomas tikslus serijos numeris iš dalių sąrašo.</li> <li>4. Nurodykite dalies numerį ir reikiamą kiekį. Neužsakinėkite pagal puslapius ar nuorodos numerius.</li> <li>5. Nurodykite savo vardą, kompanijos pavadinimą, kliento ID numerį, sąskaitos išrašymo ir vežimo adresą, telefono numerį ir pirkimo užsakymo numerį.</li> <li>6. Nurodykite išsamias gabenimo instrukcijas.</li> </ol> <hr/> <p><b>(D)</b> ▽ – žymi sistemą ▲ – nurodo sistemos dalis</p>	<p><b>Prašome užpildyti montavimo metu, siekiant gauti informaciją ateityje.</b></p> <p>Modelio nr. – _____</p> <p>Serijos nr. – _____</p> <p>Mašinos parinktys – _____</p> <p>Prekybos atstovas – _____</p> <p>Komivojažieriaus tel. nr. – _____</p> <p>Pirkėjo ID numeris – _____</p> <p>Sumontavimo data – _____</p>
-----------	--	---

<b>LV</b>	<p><b>KĀ PASŪTĪT REZERVES DETALĀS – Skat. diagrammu iepriekš</b></p> <p>izmantojiet tikai TENNANT Company piegādātās vai tām līdzvērtīgas rezerves detaļas. Daļas un piegādi var pasūtīt internetā, pa tālruni, pa faksu vai pastu.</p> <p>Lai nodrošinātu savlaicīgu piegādi, sekojiet zemāk aprakstītajiem soļiem.</p> <ol style="list-style-type: none"> <li>1. <b>(A)</b> Nosakiet mašīnas modeli.</li> <li>2. <b>(B)</b> Nosakiet mašīnas sērijas numuru uz tehnisko datu uzlīmes.</li> <li>3. <b>(C)</b> Pārliedzieties, ka tiek uzrakstīts attiecīgais sērijas numurs no detaļu saraksta.</li> <li>4. Nosakiet detaļas numuru un skaitu. Veicot pasūtījumus neatsaucieties uz lapušu vai norādes numuriem.</li> <li>5. Uzrakstiet savu vārdu, uzņēmuma nosaukumi, klienta identitātes numuru, adresi rēķina piesūtīšanai un piegādei un pirkuma pasūtījuma numuru.</li> <li>6. Sniedziet detalizētu informāciju par piegādi.</li> </ol> <hr/> <p><b>(D)</b> ▽ – nosaka ierīci ▲ – nosaka detaļas, kas ir komplektā ar ierīci</p>	<p><b>Veicot uzstādīšanu, lūdzam pierakstīt attiecīgo informāciju izmantošanai turpmāk.</b></p> <p>Modeļa Nr. – _____</p> <p>Sērijas Nr. – _____</p> <p>Iekārtas papildaprīkojums – _____</p> <p>Pārdošanas pārst. – _____</p> <p>Pārdošanas pārst. tālr. Nr. – _____</p> <p>Klienta identitātes numuru – _____</p> <p>Uzstādīšanas datums – _____</p>
-----------	---	--

<b>NL</b>	<p><b>HOE ONDERDELEN TE BESTELLEN – Zie schema hierboven.</b></p> <p>Gebruik alleen onderdelen die door TENNANT Company zijn geleverd of soortgelijke onderdelen. Onderdelen en voorraden kunnen online, per telefoon, fax of schriftelijk besteld worden.</p> <p>Volg de stappen hieronder om een juiste levering te garanderen.</p> <ol style="list-style-type: none"> <li><b>(A)</b> Bepaal het machinemodel.</li> <li><b>(B)</b> Lees het serienummer van de machine af van het gegevenslabel.</li> <li><b>(C)</b> Zorg dat het juiste serienummer wordt gebruikt uit de onderdelenlijst.</li> <li>Bepaal het artikelnummer en het aantal. Bestel niet aan de hand van pagina's of referentienummers</li> <li>Geef uw naam, bedrijfsnaam, klantnummer, factuur- en leveringsadres, telefoonnummer en bestelnummer op.</li> <li>Geef gedetailleerde leveringsinstructies op.</li> </ol>	<p><b>Vul tijdens installatie de onderstaande gegevens in voor eventueel toekomstig gebruik.</b></p> <p>Modelnr. – _____</p> <p>Serienr. – _____</p> <p>Machine-opties – _____</p> <p>Verkoopvert. – _____</p> <p>Telnr. verkoopvert. – _____</p> <p>Klantnummer – _____</p> <p>Installatiedatum – _____</p>
	<p><b>(D)</b>    ▽ – geeft een eenheid aan               ▲ – geeft de onderdelen van de eenheid aan</p>	

<b>NO</b>	<p><b>HVORDAN BESTILLE DELER – Se diagram over.</b></p> <p>Bruk kun deler levert av TENNANT Company eller ekvivalente deler. Deler og forsyninger kan bestilles online, per telefon, per faks eller per post.</p> <p>Følg trinnene under for å sikre rask levering.</p> <ol style="list-style-type: none"> <li><b>(A)</b> Angi maskinmodellen.</li> <li><b>(B)</b> Angi maskinens serienummer fra typeskiltet.</li> <li><b>(C)</b> Forsikre deg om at korrekt serienummer brukes fra delelisten.</li> <li>Angi delenummer og antall. Bestill ikke ut fra side- eller referansenumre.</li> <li>Angi ditt navn, firmanavn, kunde-ID-nummer, fakturerings- og forsendelsesadresse, telefonnummer og innkjøpsordrenummer.</li> <li>Angi detaljerte forsendelsesinstruksjoner.</li> </ol>	<p><b>Fyll ut ved installasjonstidspunkt for fremtidig bruk.</b></p> <p>Modellnr. – _____</p> <p>Serienr. – _____</p> <p>Maskinens tillegg – _____</p> <p>Salgsrep. – _____</p> <p>Salgsrep. telefonnr. – _____</p> <p>Kunde-ID-nummer – _____</p> <p>Installasjonsdato – _____</p>
	<p><b>(D)</b>    ▽ – angir en delegruppe               ▲ – angir deler inkludert i en delegruppe</p>	

<b>PL</b>	<p><b>JAK ZAMAWIAĆ CZĘŚCI - patrz schemat powyżej.</b></p> <p>Należy używać wyłącznie części dostarczanych przez firmę TENNANT Company lub równoważnych. Części i dostawy mogą być zamawiane online, przez telefon, faksem lub pocztą.</p> <p>Aby zapewnić szybką dostawę, należy przestrzegać następujących wskazówek.</p> <ol style="list-style-type: none"> <li><b>(A)</b> Określić model maszyny.</li> <li><b>(B)</b> Określić numer seryjny maszyny znajdujący się na tabliczce znamionowej.</li> <li><b>(C)</b> Odszukać ten numer seryjny w wykazie części.</li> <li>Określić numer części i ilość. Nie zamawiać na podstawie numeru strony lub liczby porządkowej wykazu.</li> <li>Podać swoje nazwisko, nazwę firmy, numer identyfikacyjny klienta, adres dostawy i dostarczenia rachunku, numer telefonu i numer zamówienia zakupu.</li> <li>Podać dokładne instrukcje dotyczące dostawy.</li> </ol>	<p><b>Prosimy wpisać datę instalacji do późniejszego wykorzystania.</b></p> <p>Nr modelu – _____</p> <p>Nr seryjny – _____</p> <p>Opcje maszyny – _____</p> <p>Przedst. sprzedaży – _____</p> <p>Nr tel. przedst. sprzed. – _____</p> <p>Nr ident. klienta – _____</p> <p>Data instalacji – _____</p>
	<p><b>(D)</b>    ▽ – oznacza zespół               ▲ – oznacza część w zespole</p>	

<b>PT G</b>	<p><b>COMO ENCOMENDAR PEÇAS – Consulte o diagrama acima.</b></p> <p>Utilize apenas peças fornecidas pela TENNANT Company ou equivalentes. As peças e consumíveis podem ser encomendados online, por telefone, fax ou correio.</p> <p>Siga os passos abaixo para garantir uma entrega rápida.</p> <ol style="list-style-type: none"> <li><b>(A)</b> Identifique o modelo da máquina.</li> <li><b>(B)</b> Identifique o número de série da máquina que se encontra na etiqueta de dados.</li> <li><b>(C)</b> Certifique-se de que usa o número de série correcto da lista de peças.</li> <li>Identifique o número de produto e a quantidade. Não encomende através de números de página ou de referência.</li> <li>Forneça o seu nome, o nome da empresa, o número de ID do cliente, os endereços de facturação e entrega, o número de telefone e o número da nota de encomenda.</li> <li>Forneça instruções de entrega detalhadas.</li> </ol>	<p><b>Preencha na altura da instalação para futura referência.</b></p> <p>Modelo nº – _____</p> <p>Nº de série – _____</p> <p>Opções da máquina – _____</p> <p>Vendedor – _____</p> <p>Telefone do vendedor – _____</p> <p>Número de ID do cliente – _____</p> <p>Data de instalação – _____</p>
	<p><b>(D)</b>    ▽ – identifica uma unidade               ▲ – identifica peças incluídas numa unidade</p>	

<b>RU</b>	<p><b>КАК ЗАКАЗАТЬ ЗАПЧАСТИ - См. схему ниже.</b></p> <p>Используйте только запчасти, поставляемые компанией TENNANT или их аналоги. Запасные части и расходные материалы можно заказать в режиме онлайн, телефоном, факсом или электронной почтой.</p> <p>Для своевременной доставки следуйте описанным ниже инструкциям.</p> <ol style="list-style-type: none"> <li><b>(A)</b> Укажите модель машины.</li> <li><b>(B)</b> Укажите серийный номер машины, обозначенный на табличке технических данных.</li> <li><b>(C)</b> Удостоверьтесь, что надлежащий серийный номер перечислен в списке запчастей.</li> <li>Укажите номер детали и нужное количество. Не используйте номера страниц или ссылки.</li> <li>Укажите свое имя, название компании, идентификационный номер покупателя, расчетный адрес и адрес доставки, телефонный номер и номер заказа на покупку.</li> <li>Укажите подробные сведения о доставке.</li> </ol>	<p><b>Во время установки заполните, пожалуйста, эти сведения для того, чтобы ссылаться в дальнейшем.</b></p> <p>Модель Э – _____</p> <p>Серийный Э – _____</p> <p>Опции машины – _____</p> <p>Торговый представитель – _____</p> <p>Телефон торгового представителя – _____</p> <p>Идент. номер покупателя – _____</p> <p>Дата установки – _____</p>
	<p><b>(D)</b> ▽ – означает узел ▲ – обозначает деталь узла</p>	

<b>SE</b>	<p><b>BESTÄLLNING AV RESERVDELAR – Se ovanstående schema.</b></p> <p>Använd endast delar från Tennant Company eller likvärdiga. Delar och material kan beställas online, telefoniskt, per fax eller post.</p> <p>Följ nedanstående steg för en snabb leverans.</p> <ol style="list-style-type: none"> <li><b>(A)</b> Identifiera maskinens modell.</li> <li><b>(B)</b> Identifiera maskinens serienummer på typskylten.</li> <li><b>(C)</b> Kontrollera att rätt serienummer används från dellistan.</li> <li>Identifiera artikelnumret och mängden. Beställ inte med hjälp av sido- eller referensnummer.</li> <li>Uppge ditt namn, företagets namn, kundens ID-nummer, faktura- och leveransadress, telefonnummer och ordernumret vid inköp.</li> <li>Ge detaljerade transportanvisningar.</li> </ol>	<p><b>Fyll i vid installation och spar för framtida bruk.</b></p> <p>Modellnr. – _____</p> <p>Serienr. – _____</p> <p>Tilvalsutrustning – _____</p> <p>Försäljare – _____</p> <p>Försäljarens tel.nr. – _____</p> <p>Kundnummer – _____</p> <p>Installationsdatum – _____</p>
	<p><b>(D)</b> ▽ – identifierar en modul ▲ – identifierar delar som ingår i en modul</p>	

<b>SK</b>	<p><b>POSTUP PRI OBJEDNÁVANÍ ČASTÍ - Pozri vyššie uvedení diagram.</b></p> <p>Využívajte výhradne dielce dodané spoločnosťou TENNANT, alebo ich ekvivalenty. Dielce a položky je možné objednať online, telefonicky, faxom, alebo poštou.</p> <p>Na zabezpečenie promptného doručenia sa riadte nasledovnými krokmi.</p> <ol style="list-style-type: none"> <li><b>(A)</b> Identifikujte model stroja.</li> <li><b>(B)</b> Z etikety s údajmi identifikujte sériové číslo stroja.</li> <li><b>(C)</b> Ubezpečte sa, že ste zadali správne sériové číslo zo zoznamu dielcov.</li> <li>Identifikujte číslo dielu a množstvo. Neobjednávajte pomocou čísel strán, alebo referenčných čísel.</li> <li>Zadajte Vaše meno, meno spoločnosti, ID číslo zákazníka, fakturačnú a prepravnú adresu, telefónne číslo a objednávacie číslo dielu.</li> <li>Uvedte podrobné prepravné pokyny.</li> </ol>	<p><b>Vypĺňte prosím pri inštalácii pre prípad potreby v budúcnosti.</b></p> <p>č. modelu – _____</p> <p>Sériové č. – _____</p> <p>Zvláštne prísľušenstvo stroja – _____</p> <p>Obchodné zastúpenie – _____</p> <p>Obch. zastúpenie tel. č. – _____</p> <p>ID č. zákazníka – _____</p> <p>Dátum inštalácie – _____</p>
	<p><b>(D)</b> ▽ – identifikuje sadu ▲ – identifikuje časti sady</p>	

<b>SL</b>	<p><b>NAROČANJE NADOMESTNIH DELOV - glejte zgornjo sliko.</b></p> <p>Uporabljajte samo originalne nadomestne dele Tennant ali enakovredne dele. Dele in potrošni material lahko naročite prek spleta, po telefonu, faksu ali pošti.</p> <p>Za zagotovitev čimbolj hitre dostave sledite spodnjim navodilom.</p> <ol style="list-style-type: none"> <li><b>(A)</b> Ugotovite model stroja.</li> <li><b>(B)</b> Na ploščici s podatki poiščite serijsko številko stroja.</li> <li><b>(C)</b> Poskrbite, da na seznamu nadomestnih delov poiščete pravilno serijsko številko.</li> <li>Poiščite številko dela in potrebno količino. Pri naročilih ne navajajte strani ali referenčne številke.</li> <li>Navedite svoje ime, ime podjetja, ID številko stranke, naslova za dostavo in izdajo računa, telefonsko številko in številko naročila.</li> <li>Navedite podrobna navodila za dostavo.</li> </ol>	<p><b>Prosimo, da ob vgradnji izpolnite te podatke, da vam bodo v prihodnje na voljo.</b></p> <p>Št. modela – _____</p> <p>Serijska številka – _____</p> <p>Dodatna oprema stroja – _____</p> <p>Prodajni predstavnik – _____</p> <p>Telefonska št. prodajnega predstavnika – _____</p> <p>Številka stranke – _____</p> <p>Datum vgradnje – _____</p>
	<p><b>(D)</b> ▽ – označuje sklop ▲ – označuje dele sklopa</p>	



**PARÇALARIN SİPARİŞ EDİLMESİ - Yukarıdaki şemaya bakın.**

Yalnızca TENNANT Company'den sağlanan veya eşdeğerde parçalar kullanın. Parça veya sarf malzemeleri çevrimiçi olarak, telefonla, faksla veya postayla sipariş edilebilir.

Zamanında teslimatı sağlamak için aşağıdaki adımları izleyin.

1. **(A)** Makine modelini belirtin.
2. **(B)** Veri etiketinden makine seri numarasını belirtin.
3. **(C)** Parça listesinden uygun seri numarasının kullanıldığından emin olun.
4. Parça numarasını ve miktarını belirtin. Sayfa veya referans numaralarını kullanarak sipariş vermeyin.
5. Adınızı, şirketinizin adını, müşteri kimlik numaranızı, faturalama ve sevkiyat adreslerini, telefon numarasını ve satın alma siparişi numarasını belirtin.
6. Ayrıntılı sevkiyat talimatlarını belirtin.

- (D)** ▽ - bir tertibatı belirtir  
▲ - tertibattaki parçaları belirtir

**İleri tarihlerde başvurmak için lütfen kurulum sırasında doldurun.**

Model No. - \_\_\_\_\_

Seri No. - \_\_\_\_\_

Makine Seçenekleri - \_\_\_\_\_

Satış Temsilcisi - \_\_\_\_\_

Satış Temsilcisi telefon no. - \_\_\_\_\_

Müşteri Kimlik Numarası - \_\_\_\_\_

Kurulum Tarihi - \_\_\_\_\_

**TR**



# GENERAL RECOMMENDED MAINTENANCE

## General Recommended Maintenance

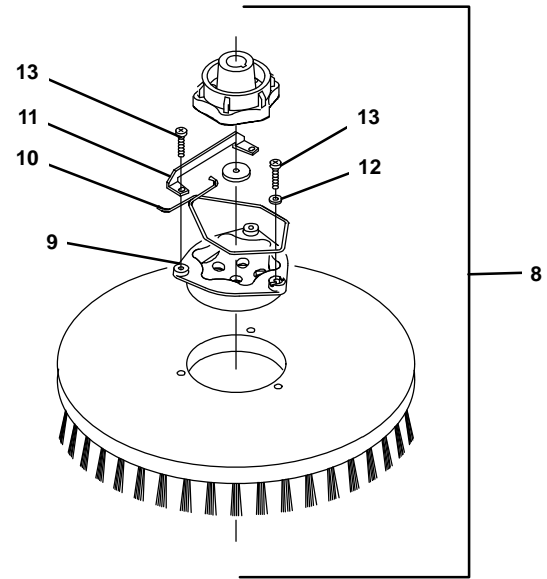
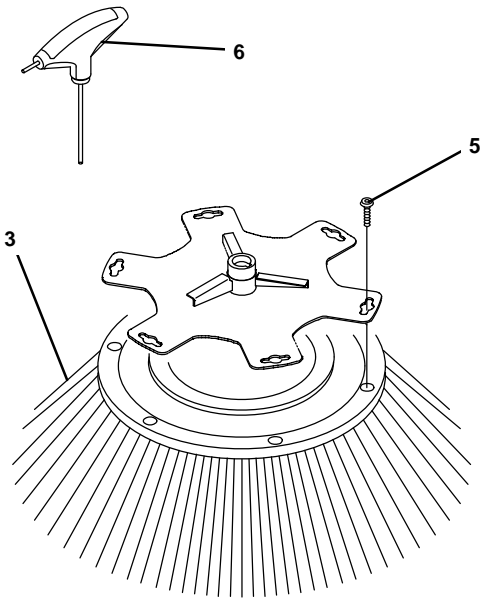
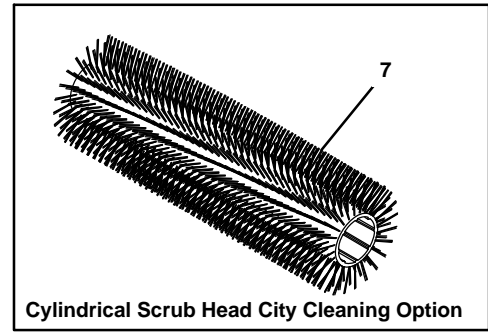
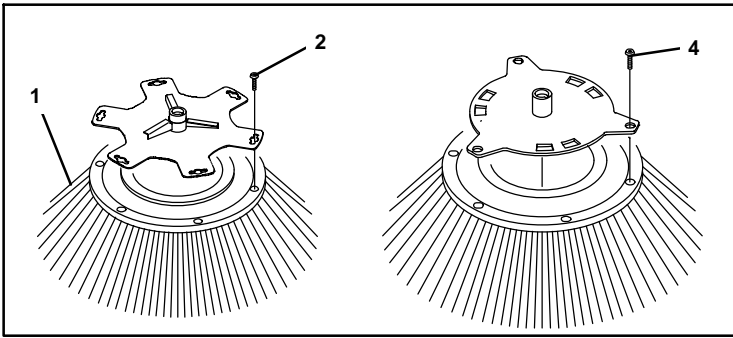
Ref.	Part No.	Serial Number	Description	Qty.
	GG287	(910364-	) Tri Key	1
	ES276	(910364-	) Bulb-12v 21/5w Tail/Stop Light 525	1
	CD154	(910364-	) Seal Flap, Drain 500e	1
	NA138	(910364-	) Pad, Wear, Horse Shoe -636	1
	NN112	(910364-	) Nozzle -Side Skid Shoe	1
	PP082	(910364-	) Fuel Filter Element-184 For Kubota D1105	1
	PP083	(910364-	) Oil Filter Element-1105t Hh16032093	1
	PP084	(910364-	) Air Cleaner Element For Kubota D1105-T-	1
	VH373	(910364-	) Bearing Kit -Spinner -525 Cyclone	1
	WA206	(910364-	) Spray Head, Atomiser - Bobbin	1
	WP020	(910364-	) Filter - Water System [Ball Check] 32100	1
	WP060	(910364-	) Spray Jet - Brush -Green Dto.75	1
	WP165	(910364-	) Brush Spray Nozzle A	1
	WP221	(910364-	) Spray Nozzle [Red]	1
	WA367	(910364-	) Quick Couple Nozzle Tip 15 Degree	1
	HC227	(910364-	) Strainer, 1-1/2-11npt,100mesh,No By-Pass	1
	HC228	(910364-	) Strainer, Suction	1
	HC058	(910364-	) Filter Element - High D.P.-10qho G04666q	1
	1057710	(910364-	) Oil, Hyd [EI, Iso 100, 01 Gal]	1
	1057711	(910364-	) Oil, Hyd [EI, Iso 100, 05 Gal]	1
	1057707	(910364-	) Oil, Hyd [EI, Iso 32, 01 Gal]	1
	1057708	(910364-	) Oil, Hyd [EI, Iso 32, 05 Gal]	1



## SECTION 2

Contents	Page	Contents	Page
Fig. 1 – Brushes, Replacement . . . . .	2-2	Fig. 48 – Hopper Vacuum Fan Access Door Group . . . . .	2-98
Fig. 2 – Main Frame Group . . . . .	2-4	Fig. 49 – Water Tank Rear Door and Bumper Group . . . . .	2-100
Fig. 3 – Front Axle Group . . . . .	2-6	Fig. 50 – Water Pump Group . . . . .	2-102
Fig. 4 – Front Drive Wheel Motor Mount Group, Right Hand . . . . .	2-8	Fig. 51 – Water Supply Group . . . . .	2-104
Fig. 5 – Front Drive Wheel Motor Mount Group, Left Hand . . . . .	2-10	Fig. 52 – Hydraulic Reservoir and Control Valves Group . . . . .	2-106
Fig. 6 – Wheel and Brake Group, Front . . . . .	2-12	Fig. 53 – Hydraulic Pumps Group . . . . .	2-108
Fig. 7 – Steering Linkage Group . . . . .	2-14	Fig. 54 – Hydraulic Hose Pumps Group . . . . .	2-110
Fig. 8 – Rear Trailing Arm Group, Right Hand . .	2-16	Fig. 55 – Hydraulic Hose Steering Group . . . . .	2-112
Fig. 9 – Rear Trailing Arm Group, Left Hand . .	2-18	Fig. 56 – Hydraulic Hose Brush Motors Group .	2-114
Fig. 10 – Wheel and Brake Group, Rear . . . . .	2-20	Fig. 57 – Hydraulic Hose Drive Motor Group . .	2-116
Fig. 11 – Side Panels Group, Right Hand . . . . .	2-22	Fig. 58 – Hydraulic Hose Vacuum Fan Group .	2-118
Fig. 12 – Side Panels Group, Left Hand . . . . .	2-24	Fig. 59 – Hydraulic Hose Hopper Lift and Dump Door Group . . . . .	2-120
Fig. 13 – Cab Windshield and Lights Group (910364–1301022) . . . . .	2-26	Fig. 60 – Labels Group . . . . .	2-122
Fig. 14 – Cab Windshield and Lights Group (1301023– ) . . . . .	2-28	Fig. 61 – Wire Harnesses Group . . . . .	2-124
Fig. 15 – Cab Door Group, Right Hand (910364–1301022) . . . . .	2-30		
Fig. 16 – Cab Door Group, Right Hand (1301023– ) . . . . .	2-32		
Fig. 17 – Cab Door Group, Left Hand (910364–1301022) . . . . .	2-34		
Fig. 18 – Cab Door Group, Left Hand (1301023 – ) . . . . .	2-36		
Fig. 19 – Cab Carpet and Windows Group . . . . .	2-38		
Fig. 20 – Cab Roof Group . . . . .	2-40		
Fig. 21 – Cab Tilt Group . . . . .	2-42		
Fig. 22 – Cab Steering Wheel Group . . . . .	2-44		
Fig. 23 – Cab Seat Group . . . . .	2-46		
Fig. 24 – Cab Instrument Panel Group . . . . .	2-48		
Fig. 25 – Cab Instrument Panel Group, Upper . .	2-50		
Fig. 26 – Cab Foot Pedals Group . . . . .	2-52		
Fig. 27 – Brake Lines Group . . . . .	2-54		
Fig. 28 – Cab Parking Brake Group . . . . .	2-56		
Fig. 29 – Cab Heater Group . . . . .	2-58		
Fig. 30 – Engine Mount Group . . . . .	2-60		
Fig. 31 – Engine Battery and Alternator Group . . . . .	2-62		
Fig. 32 – Engine Air Filter Group . . . . .	2-64		
Fig. 33 – Engine Muffler Group . . . . .	2-66		
Fig. 34 – Engine Fuel Supply Group . . . . .	2-68		
Fig. 35 – Engine Radiator Mount Group . . . . .	2-70		
Fig. 36 – Engine Radiator Hoses Group . . . . .	2-72		
Fig. 37 – Brush Arm Lift Group, Right Hand . . . .	2-74		
Fig. 38 – Brush Arm Lift Group, Left Hand . . . .	2-76		
Fig. 39 – Brush Arm Motor Group, Right Hand . .	2-78		
Fig. 40 – Brush Arm Motor Group, Left Hand . . .	2-80		
Fig. 41 – Hopper Group . . . . .	2-82		
Fig. 42 – Hopper Dump Door Group . . . . .	2-84		
Fig. 43 – Hopper Lift Group . . . . .	2-88		
Fig. 44 – Hopper Vacuum Fan Group . . . . .	2-90		
Fig. 45 – Hopper Vacuum Nozzle Group (910364–15056053) . . . . .	2-92		
Fig. 46 – Hopper Vacuum Nozzle Group (15056054– ) . . . . .	2-94		
Fig. 47 – Hopper Inlet and Drain Group . . . . .	2-96		

**Fig. 1 - Brushes, Replacement**



**Disc Scrub Head City Cleaning Option**

Fig. 1 – Brushes, Replacement

Ref.	Part No.	Serial Number	Description	Qty.	
1	NB064	(910364–1301022 )	Brush, 750mm, 2row, Polypropylene	1	
1	NB065	(910364–1301022 )	Brush, Disk, Swp, 750mm, Pyp	1	
1	NB068	(910364–1301022 )	Brush, Pet – 3 Row 440mm/750mm –Blue	1	
1	NB069	(910364–1301022 )	Brush – Polyprop/Wire Mix – 3 Row 440mm	1	
2	GT347	(910364–1301022 )	Screw, Button Hd Hex Hd –M8 X 45 St.St.	6	
3	NB072	(1301023– )	Brush, Polyprop 750Mm 2 Row Orange	1	
3	NB073	(1301023– )	Brush, Polyprop 750Mm 3 Row Black	1	
3	NB074	(1301023– )	Brush, Polyprop/ Wire 750Mm 3 Row Black	1	
3	NB075	(1301023– )	Brush Assembly. Wired Weed Brush	1	
4	GT265	(910364–1411359 )	Screw, Button Hd Skt – M8 x 45 – Zp Gd 8	3	
5	GT265	(1411360– )	Screw, Button Hd Skt – M8 x 45 – Zp Gd 8	6	
6	KM274	(910364– )	Tee Allen Key With Side Spur–5mm Plastic	1	
7	386231	(910364–1411343 )	Brush, Scrubbing, 47L, 20 Sr, Pyp, Spl (Cylindrical Scrub Head City Cleaning Option)	1	
▽	8	222320	(1411344– )	Brush Assy, Disk, Scrub, 14.0 D, Polypropylene (Disc Scrub Head City Cleaning Option)	3
▲	9	1017368	(1411344– )	Hub, Drive, Brush, Disk, 3Hole 5.8Bc	1
▲	10	14838	(1411344– )	Spring, Wir, 0.16d, Brush Retaining	1
▲	11	24299	(1411344– )	Bracket, Retainer, Spring	1
▲	12	01684	(1411344– )	Washer,Flat 0.25, Ss	1
▲	13	32746	(1411344– )	Screw, Pan, M6 X 1.0 X 35, Ss	3
▽	8	222321	(1411344– )	Brush Assy, Disk, Scrub, 14.0 D, Soft Nylon (Disc Scrub Head City Cleaning Option)	3
▲	9	1017368	(1411344– )	Hub, Drive, Brush, Disk, 3Hole 5.8Bc	1
▲	10	14838	(1411344– )	Spring, Wir, 0.16d, Brush Retaining	1
▲	11	24299	(1411344– )	Bracket, Retainer, Spring	1
▲	12	01684	(1411344– )	Washer,Flat 0.25, Ss	1
▲	13	32746	(1411344– )	Screw, Pan, M6 X 1.0 X 35, Ss	3
▽	8	222322	(1411344– )	Brush Assy, Disk, Scrub, 14.0d, Super Abrasive (Disc Scrub Head City Cleaning Option)	3
▲	9	1017368	(1411344– )	Hub, Drive, Brush, Disk, 3Hole 5.8Bc	1
▲	10	14838	(1411344– )	Spring, Wir, 0.16d, Brush Retaining	1
▲	11	24299	(1411344– )	Bracket, Retainer, Spring	1
▲	12	01684	(1411344– )	Washer,Flat 0.25, Ss	1
▲	13	32746	(1411344– )	Screw, Pan, M6 X 1.0 X 35, Ss	3

**Fig. 2 – Main Frame Group**

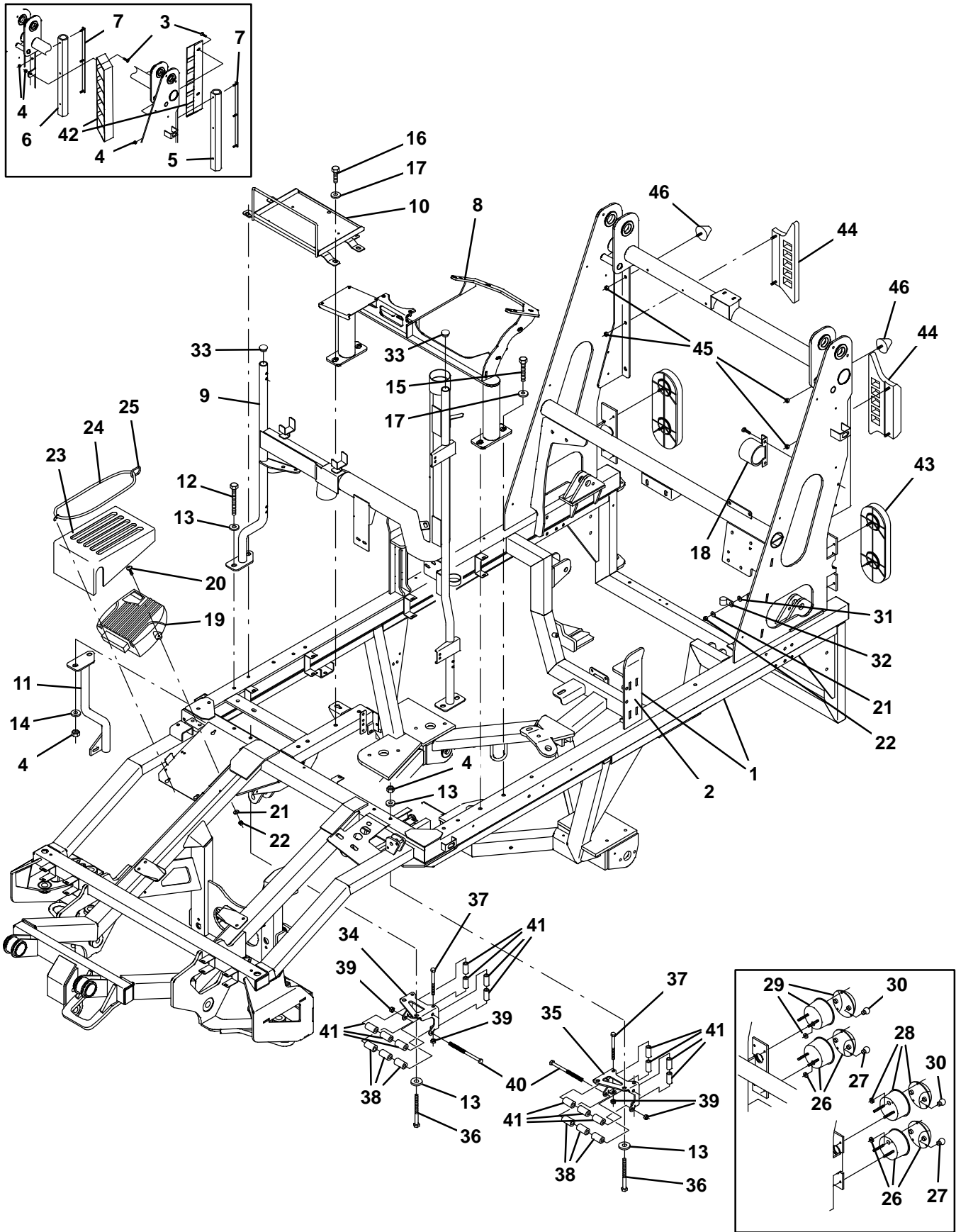




Fig. 2 – Main Frame Group

	Ref.	Part No.	Serial Number	Description	Qty.
▽	1	CA364	(910364-1301022 )	Chassis Wldt [636]	1
▲	2	CA302	(910364-1301022 )	Bracket – Hopper Seat Chassis Frame Weld	1
▽	1	CA780	(1301023- )	Chassis Wldt [636]	1
▲	2	CA302	(1301023- )	Bracket – Hopper Seat Chassis Frame Weld	1
	3	GT330	(910364- )	Screw,Button Hd Hex Skt-M8 X 16 St.St A4	6
	4	GN069	(910364- )	Nut,Nyloc -M8 St.St A2	21
	5	GM294	(910364-1301022 )	Bumper,Rear – L.H.Vertical Left Hand	1
	6	GM463	(910364-1301022 )	Bumper,Rear R.H. – Vertical Right Hand	1
	7	CD055	(910364-1301022 )	Bracket Wldt, Mtg, Rubber Bumper	2
	8	CD170	(910364- )	Frame Wldt, Sppt	1
	9	PP496	(002152-1310176 )	Air intake Goalpost Wldmt – One Piece	1
	9	PP495	(1310177- )	Air intake Goalpost Wldmt – One Piece	1
	10	CD090	(910364- )	Tray Wldt, Battery	1
	11	CD083	(910364- )	Bracket,Weldment,Rh Side Panel,636	1
	12	GT395	(910364- )	BOLT,HEX HD SET M8 x 110 MM ZINC PLATED	5
	13	GW007	(910364- )	Washer-Plain-1/4' /6mm Per 100	9
	14	GW047	(910364- )	M8 Washer-Serrated Lock S8 – Zinc Plated	5
	15	GT396	(910364- )	Bolt,Hex Head M10 X 120 Mm Zinc Plated	2
	16	GT325	(910364- )	Bolt,Hex Hd – M10 X 70 –St.St A4	2
	17	GW041	(910364- )	Washer, Form A – M8 Zinc Plated S12 – Zi	4
	18	ES744	(910364- )	Beeper Assembly – 500/636	1
	19	ES243	(910364-1403037 )	Iqan Xt2 Interface Input/Output Module X	1
	19	ES458	(1403038- )	Iqan Md3 Master Module	1
	20	GT111	(910364- )	Screw, Button Hd Hex Skt – M6 X 20 – Pt	2
	21	GW110	(910364- )	Washer 6mm Id X 18mm Od X 2mm Thick St/	10
	22	GN011	(910364- )	Nut, Nyloc – M6 Zinc Plated Zinc Plated	9
	23	CP522	(910364- )	Cover – Chassis Xt2 Unit	1
	24	AW009	(910364- )	Fastener – Rubber Woosh Boom Long	1
	25	GM154	(910364- )	Snap Clip – 46 Mm (S/Plow) 87172	1
	26	ES254	(910364-1301022 )	Rear Lights / Stop / Reflector (Bulb Not Included)	2
	27	ES276	(910364-1301022 )	Bulb-12v 21/5w Tail/Stop Light 525	2
	28	ES256	(910364-1301022 )	Direction Indicators / Reverse Light (Bulb Not Included)	1
	29	ES255	(910364-1301022 )	Direction Indicator / Rear Fog Light (Bulb Not Included)	1
	30	ES032	(910364-1301022 )	Bulb – 12v, 21w Llb382t	4
	31	GW003	(910364- )	Washer-Spring-1/4' Perh100 Each	4
	32	BB077	(910364- )	P-Clip – Aba Rubber Lined – 10mm 31304 3	4
	33	GM146	(910364- )	Blanking Plug 199285 1'Dia.	2
	34	CB855	(910364- )	Bracket, Guide, Hose, Transmission, Rh	1
	35	CB850	(910364- )	Bracket, Guide, Hose, Transmission, Lh	1
	36	GT377	(910364- )	Bolt, Hex Hd -M8 X 75 St.St A4	2
	37	GT312	(910364- )	Bolt, Hex Hd – M6 X 70 Stainless Steel G	4
	38	GB095	(910364- )	Boss, 16 O/D X 8.5 I/D X 28 Long Nylon 6	6
	39	GN046	(910364- )	Nut, Nyloc Thin – M6 Zinc Plated Zinc Pl	8
	40	GT313	(910364- )	Bolt, Hex Hd – M6 X 100 Stainless Steel	4
	41	GB090	(9CD29010364- )	Boss, 12 O/D X 6 I/D X 28 Lg	14
	42	CD290	(910364-1301022 )	Louvre Weldment	2
	43	ES740	(1301023- )	Rear Light Cluster Led C/W Plug	2
	44	GM660	(1301023- )	Bumper, Rear – Vertical – Refresh	2
	45	GN043	(1301023- )	Nut, Nyloc Shallow -M8 – St.St.A2-314	6
	46	GG233	(1301023- )	Stop, Conical Progres (M8)	2

Fig. 3 – Front Axle Group

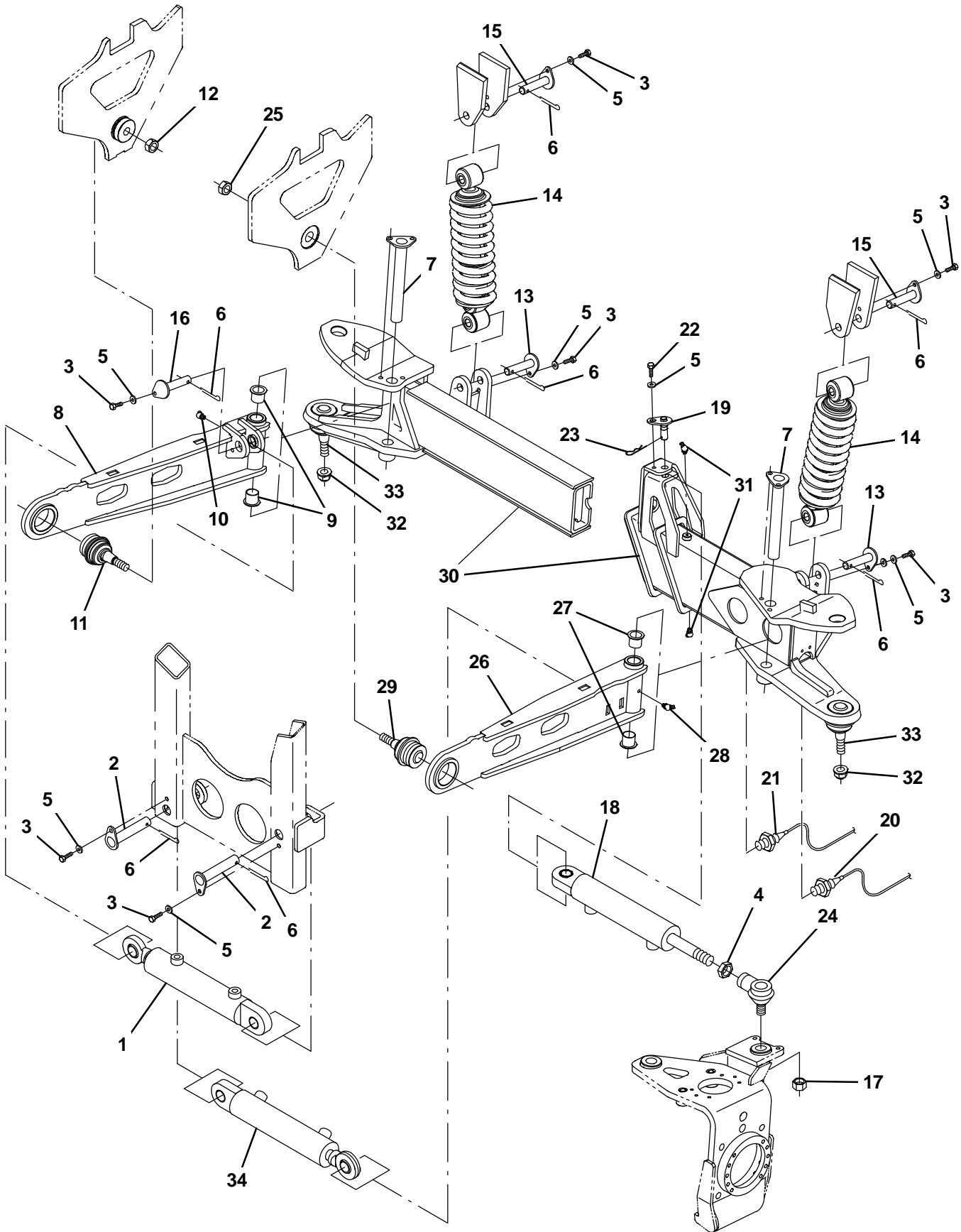


Fig. 3 – Front Axle Group

Ref.	Part No.	Serial Number	Description	Qty.	
1	HC198	(910364–	) Hydraulic Cylinder–Tracking–Mk3 16 Mm Po	1	
2	FA127	(910364–	) Pin Wldt, Pivot, Tracking Cyl Anchor	2	
3	GT301	(910364–	) Screw, Hex Hd Set – M8 X 16 –A4 Gd70 St.	8	
4	GN064	(910364–	) Nut, Hex Lock (Thin) – M16 X 1.5p Grade	1	
5	GW047	(910364–	) M8 Washer–Serrated Lock S8 – Zinc Plated	9	
6	GG265	(910364–	) Pin, Split – 4.0 X 25 –St.St	8	
7	FA085	(910364–	) Pivot Pin, Trailing Arm – Weldment	2	
▽	FA072	(910364–	) Trailing Arm Rh–Assembly	1	
▲	8	FA073	(910364–	) Trailing Arm, Rh, Wldt	1
▲	9	GB073	(910364–	) Bush, Du Flanged – 20 Id X 23 Od 22 Long	2
▲	10	GG023	(910364–	) Grease Nipple–45deg–6mm	1
▲	11	GG227	(910364–	) Ball Joint – Carryin	1
▲	12	GN066	(910364–	) Nut, Nyloc –M14 X 1.5p Fine Thread Zinc P	1
13	FA130	(910364–	) Pivot Pin, Lower Shock Absorber	2	
14	CT053	(910364–	) Shock Absorber Assembly Yellow	2	
15	CT025	(910364–	) Pin Wldt, Shock Absorber	2	
16	FA123	(910364–	) Pivot Pin, Tracking Cylinder Rod – Weldm	2	
17	GN091	(910364–	) Nut–Philidus Mk V –M16 X 1.5(Fine) Zinc	1	
18	HC137	(910364–	) Hydraulic Cylinder –Steering	1	
19	FA069	(910364–	) Pin Wldt, Pivot, Steering Cyl	1	
20	ES280	(910364–	) Switch, Proximity–Normally Open C/W 3 Way (w Connector)	1	
21	ES281	(910364–	) Switch, Proximity–Normally Closed C/W 3 W (w Connector)	1	
22	GT301	(910364–	) Screw, Hex Hd Set – M8 X 16 –A4 Gd70 St.	1	
23	BB028	(910364–	) Pin, R	1	
24	GG229	(910364–	) Ball Joint, Track Rod	1	
▽	FA082	(910364–	) Track Arm, Lh – Assembly	1	
▲	25	GN066	(910364–	) Nut, Nyloc –M14 X 1.5p Fine Thread Zinc P	1
▲	26	FA083	(910364–	) Trailing Arm, Wldt	1
▲	27	GB073	(910364–	) Bush, Du Flanged – 20 Id X 23 Od 22 Long	2
▲	28	GG023	(910364–	) Grease Nipple–45deg–6mm	1
▲	29	GG227	(910364–	) Ball Joint – Carryin	1
▽	30	FA151	(910364–	) Axle Assy	1
▲	31	GG039	(910364–	) Grease Nipple, Straight – M6	2
▲	32	GN066	(910364–	) Nut, Nyloc –M14 X 1.5p Fine Thread Zinc P	2
▲	33	GG227	(910364–	) Ball Joint – Carryin	2
34	HC198	(910364–	) Hydraulic Cylinder–Tracking–Mk3 16 Mm Po	1	

**Fig. 4 – Front Drive Wheel Motor Mount Group, Right Hand**

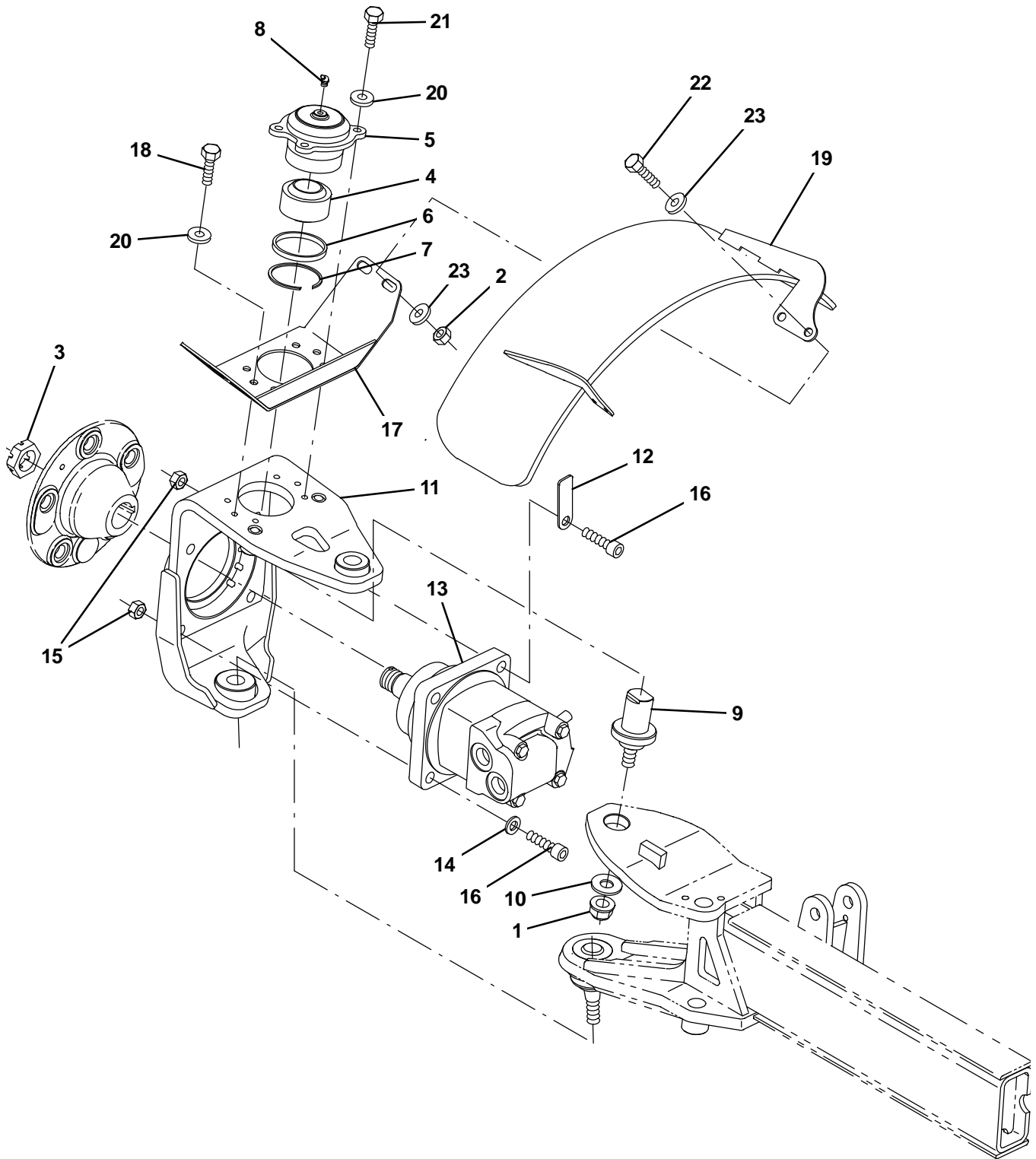


Fig. 4 – Front Drive Wheel Motor Mount Group, Right Hand

Ref.	Part No.	Serial Number	Description	Qty.
1	GN091	(910364–	) Nut–Philidus Mk V –M16 X 1.5(Fine) Zinc	1
2	GN004	(910364–	) Nut, Nyloc – M8 Zinc Plated Zinc Plated	4
3	HM032	(910364–	) Nut	1
▽	FA176	(910364–	) Top King Pin Bearing Housing Assy	1
▲	GG244	(910364–	) Bearing, Spherical, Igubal – 30 I/D X 55	1
▲	FA064	(910364–	) Bearing Housing, Top King Pin – Weldment	1
▲	HC163	(910364–	) Scraper – 50 I/D X 56 O/D X 7 O/A Freu	1
▲	GM260	(910364–	) Snap Ring, Internal – 55mm Bore	1
▲	GG023	(910364–	) Grease Nipple–45deg–6mm	1
9	FA093	(910364–	) Pivot Pin – King Pin Top – Machined	1
10	FA134	(910364–	) Washer, Top King Pin – Machining	1
11	FA156	(910364–	) Hub Carrier Rh, 2nd W,Ment Front Brakes	1
12	FA116	(910364–	) Plate, Support – Case Drain Hose – Devel	2
13	HM035	(910364–	) Motor,Wheel –100 Cc/Rev Displacement M02	1
14	GW051	(910364–	) Washer, Form 'A' – M12 – Zn Ptd Whee	2
15	GN080	(910364–	) Nut, Nyloc – M12 – Zn Pld, Clear Zinc Pl	4
16	GT293	(910364–	) Screw, Skt Hd Cap – M12 X 50 – Gd 12.9	4
17	FA204	(910364–	) Plate Wldt, Bh, Hyd Hose, Rh	1
18	GT028	(910364–	) M8 X 20 H.T. Hex Set Plated	2
19	CB890	(910364–	) Mudguard Wldt – Rh	1
20	GW047	(910364–	) M8 Washer–Serrated Lock S8 – Zinc Plated	6
21	GT101	(910364–	) M8 X 25 Set Screw	4
22	GT028	(910364–	) M8 X 20 H.T. Hex Set Plated	4
23	GW007	(910364–	) Washer–Plain–1/4' /6mm Per 100	8

Fig. 5 - Front Drive Wheel Motor Mount Group, Left Hand

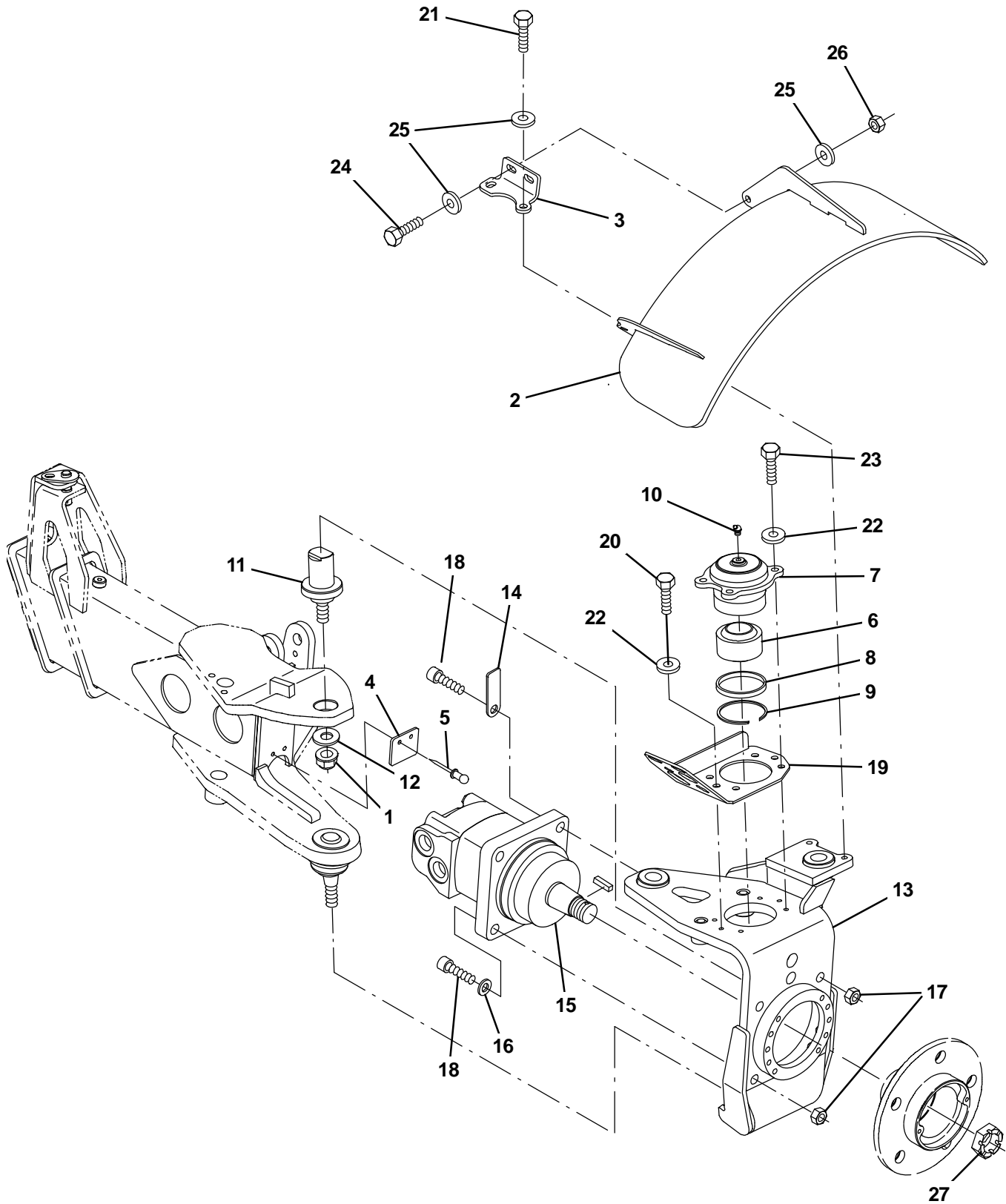


Fig. 5 – Front Drive Wheel Motor Mount Group, Left Hand

Ref.	Part No.	Serial Number	Description	Qty.	
1	GN091	(910364–	) Nut–Philidus Mk V –M16 X 1.5(Fine) Zinc	1	
2	CB878	(910364–	) Mudguard Wldt – Lh	1	
3	CD007	(910364–	) Plate, Fixing, L/H Mudguard –Formed	1	
4	FA171	(910364–	) End Cover,Rh Axle Beam	1	
5	GG134	(910364–	) Pop Rivets–3/16'Large Flange 245rpa0005	2	
▽	FA176	(910364–	) Top King Pin Bearing Housing Assy	1	
▲	6	GG244	(910364–	) Bearing, Spherical, Igubal – 30 I/D X 55	1
▲	7	FA064	(910364–	) Bearing Housing, Top King Pin – Weldment	1
▲	8	HC163	(910364–	) Scraper – 50 I/D X 56 O/D X 7 O/A Freu	1
▲	9	GM260	(910364–	) Snap Ring, Internal – 55mm Bore	1
▲	10	GG023	(910364–	) Grease Nipple–45deg–6mm	1
	11	FA093	(910364–	) Pivot Pin – King Pin Top – Machined	1
	12	FA134	(910364–	) Washer, Top King Pin – Machining	1
	13	FA155	(910364–	) Hub Carrier Lh W,Ment Front Brakes	1
	14	FA116	(910364–	) Plate, Support – Case Drain Hose – Devel	2
	15	HM035	(910364–	) Motor,Wheel –100 Cc/Rev Displacement M02	1
	16	GW051	(910364–	) Washer, Form 'A' – M12 – Zn Ptd Whee	2
	17	GN080	(910364–	) Nut, Nyloc – M12 – Zn Pld, Clear Zinc Pl	4
	18	GT293	(910364–	) Screw, Skt Hd Cap – M12 X 50 – Gd 12.9	4
	19	FA205	(910364–	) Plate Wldt, Bh, Hyd Hose, Lh	1
	20	GT028	(910364–	) M8 X 20 H.T. Hex Set Plated	2
	21	GT243	(910364–	) Screw, Self Tapping – M8 X 16	2
	22	GW047	(910364–	) M8 Washer–Serrated Lock S8 – Zinc Plated	6
	23	GT101	(910364–	) M8 X 25 Set Screw	4
	24	GT028	(910364–	) M8 X 20 H.T. Hex Set Plated	4
	25	GW007	(910364–	) Washer–Plain–1/4' /6mm Per 100	10
	26	GN004	(910364–	) Nut, Nyloc – M8 Zinc Plated Zinc Plated	4
	27	HM032	(910364–	) Nut	1

Fig. 6 – Wheel and Brake Group, Front

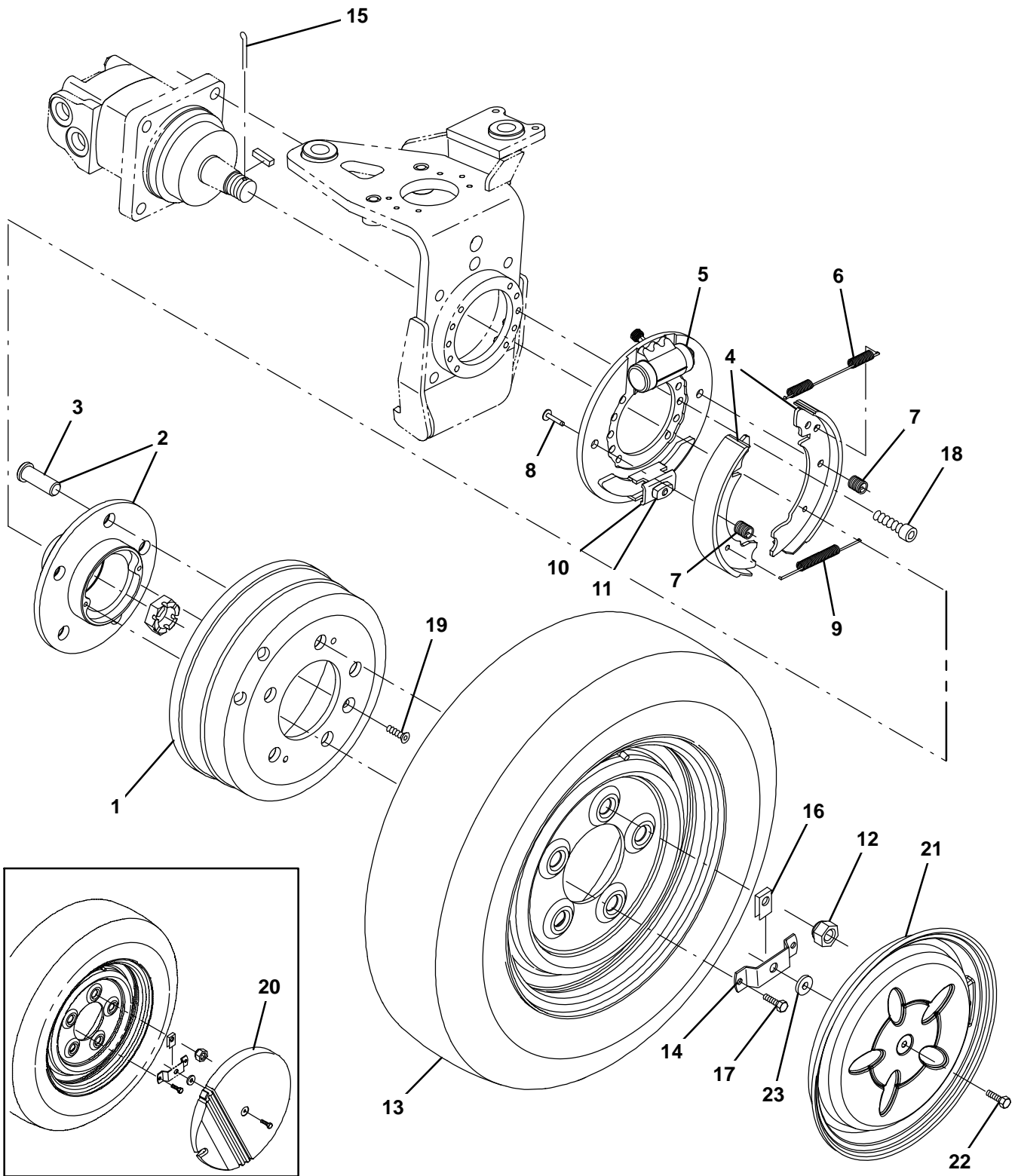




Fig. 6 – Wheel and Brake Group, Front

Ref.	Part No.	Serial Number	Description	Qty.
	1	FA174	(910364– ) Drum,Front Brake,Machined 5 Stud (Hole)	2
▽	2	FA175	(910364– ) Wheel Hub Assy –5 Stud	2
▲	3	GT414	(910364– ) Wheel Stud – M16 X 1.5 X 47 Lg	10
	4	BB177	(910364– ) Brake Shoe Replacement Kit.Front Brake	1
	5	BB171	(910364– ) Wheel Cylinder,Front Brake	1
	6	BB179	(910364– ) Tension Spring,Upper,Front Brake	1
	7	BB173	(910364– ) Shoe Steady Spring ,Front Brake	2
	8	BB176	(910364– ) Spring Buckle,Front Brake	2
	9	BB178	(910364– ) Tension Spring,Lower ,Front Brake	1
	10	BB174	(910364– ) Adjuster Wedge,Front Brake	1
	11	BB175	(910364– ) Adjuster Bolt,Front Brake	1
	12	GN090	(910364– ) Nut,Wheel –M16 X 1.5 P	10
	13	TW055	(910364– ) Wheel Assembly,155/7	2
	14	CB946	(910364– ) Bracket,Hub Cap –Formed	2
	15	GG249	(910364– ) Pin,Split 1 1/2 X 1/8" St.St	2
	16	GG074	(910364– ) U-Type Receptacle 12304/3	2
	17	GT234	(910364– ) M6 X 10 Low Hd. Socket Cap Ptd	4
	18	GT387	(910364– ) Screw,Cap Skt Hd –M8 X 1.25 X 16 Zn A3b	20
	19	GT302	(910364– ) Screw, Csk Hd Slotted – M8 X 12 Brass Bo	2
	20	TW056	(910364–1301022 ) Wheel Trim, 636/525 Machine–White 155r12	2
	21	TW064	(1301023– ) Wheel Trim – White – Refresh	2
	22	GG256	(910364– ) Slotted Fastener–525 Wheel Trim	2
	23	GG073	(910364– ) Dzus Retainer 12304/2	2

Fig. 7 - Steering Linkage Group

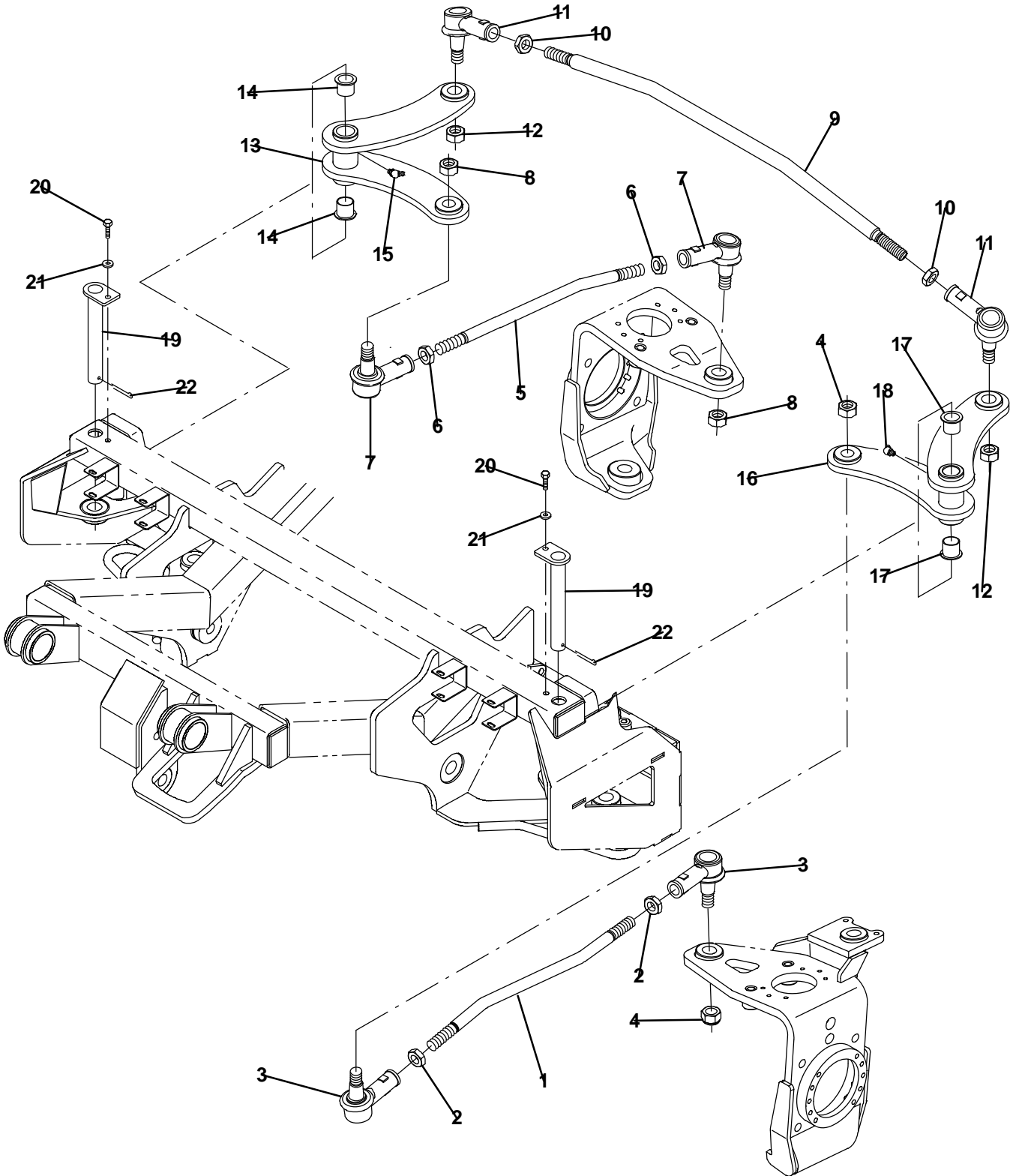


Fig. 7 – Steering Linkage Group

Ref.	Part No.	Serial Number	Description	Qty.
▽		FS007 (910364–	) Drag Link–Lh Assembly	1
▲	1	FS008 (910364–	) Drag Link, Formed – Lh	1
▲	2	GN064 (910364–	) Nut, Hex Lock (Thin) – M16 X 1.5p Grade	2
▲	3	GG229 (910364–	) Ball Joint, Track Rod	2
▲	4	GN091 (910364–	) Nut–Philidus Mk V –M16 X 1.5(Fine) Zinc	2
▽		FS016 (910364–	) Drag Link, Assembly – Rh	1
▲	5	FS017 (910364–	) Drag Link – Formed – Rh	1
▲	6	GN064 (910364–	) Nut, Hex Lock (Thin) – M16 X 1.5p Grade	2
▲	7	GG229 (910364–	) Ball Joint, Track Rod	2
▲	8	GN091 (910364–	) Nut–Philidus Mk V –M16 X 1.5(Fine) Zinc	2
▽		FS020 (910364–	) Track Rod Assy, Close Bends	1
▲	9	FS021 (910364–	) Track Rod, Formed, Close Bends	1
▲	10	GN064 (910364–	) Nut, Hex Lock (Thin) – M16 X 1.5p Grade	2
▲	11	GG229 (910364–	) Ball Joint, Track Rod	2
▲	12	GN091 (910364–	) Nut–Philidus Mk V –M16 X 1.5(Fine) Zinc	2
▽		FS001 (910364–	) Bell Crank Steering Lever, Rh – Assembly	1
▲	13	FS002 (910364–	) Bell Crank Steering Lever, Rh – Weldment	1
▲	14	GB073 (910364–	) Bush, Du Flanged – 20 Id X 23 Od 22 Long	2
▲	15	GG023 (910364–	) Grease Nipple–45deg–6mm	1
▽		FS005 (910364–	) Bell Crank Steering Lever, Lh – Assembly	1
▲	16	FS006 (910364–	) Bell Crank Steering Lever, Lh – Weldment	1
▲	17	GB073 (910364–	) Bush, Du Flanged – 20 Id X 23 Od 22 Long	2
▲	18	GG023 (910364–	) Grease Nipple–45deg–6mm	1
	19	FA089 (910364–	) Pivot Pin, Bell Crank Steering Lever – W	2
	20	GT301 (910364–	) Screw, Hex Hd Set – M8 X 16 –A4 Gd70 St.	2
	21	GW047 (910364–	) M8 Washer–Serrated Lock S8 – Zinc Plated	2
	22	GG265 (910364–	) Pin, Split – 4.0 X 25 –St.St	2

Fig. 8 - Rear Trailing Arm Group, Right Hand

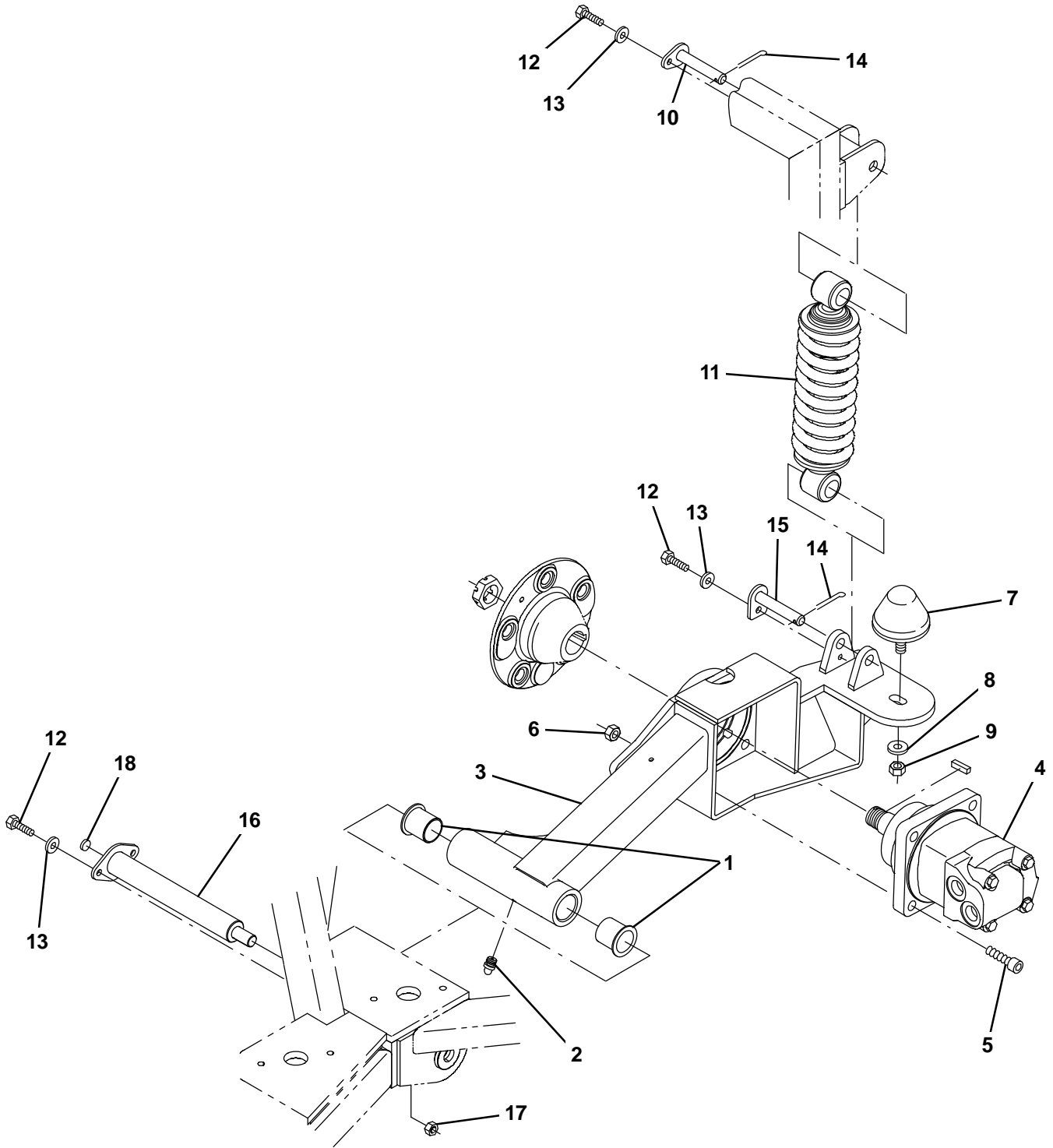


Fig. 8 – Rear Trailing Arm Group, Right Hand

Ref.	Part No.	Serial Number	Description	Qty.
1	GB089	(910364–	) Bush, Igus – 30 I/D X 34 O/D X 37 Long '	2
2	GG039	(910364–	) Grease Nipple, Straight – M6	2
3	CT002	(910364–	) Rear Axle, Rh Wldt	1
4	HM057	(910364–	) Motor Wheel – 130cc/Rev Displacement	1
4	HM052	(910364–	) Wheel Motor,100 Cc –C/W Speed Sensor	1
5	GT376	(910364–	) Screw –Cap Skt Hd – M12 X 45 –Zn Ptd Gra	4
6	GN080	(910364–	) Nut, Nyloc – M12 – Zn Pld, Clear Zinc Pl	4
7	GG234	(910364–	) Stop,Conical Progressive –72mmmodx58mm	1
8	GW051	(910364–	) Washer, Form 'A' – M12 – Zn Ptd Whee	1
9	GN080	(910364–	) Nut, Nyloc – M12 – Zn Pld, Clear Zinc Pl	1
10	CT025	(910364–	) Pin Wldt, Shock Absorber	1
11	CT053	(910364–	) Shock Absorber Assembly Yellow	1
12	GT301	(910364–	) Screw, Hex Hd Set – M8 X 16 –A4 Gd70 St.	3
13	GW006	(910364–	) Washer–Plain–5/16' Per 100 Per 100	3
14	GG265	(910364–	) Pin,Split – 4.0 X 25 –St.St	1
15	FA130	(910364–	) Pivot Pin, Lower Shock Absorber	1
16	CT021	(910364–	) Pin Wldt, Pivot, Rear Axle	1
17	GN068	(910364–	) Nut, Nyloc – M16 St/St A2 Course Threa	1
18	GG260	(910364–	) Cover Plug,Plastic – M10 Hole	1

Fig. 9 – Rear Trailing Arm Group, Left Hand

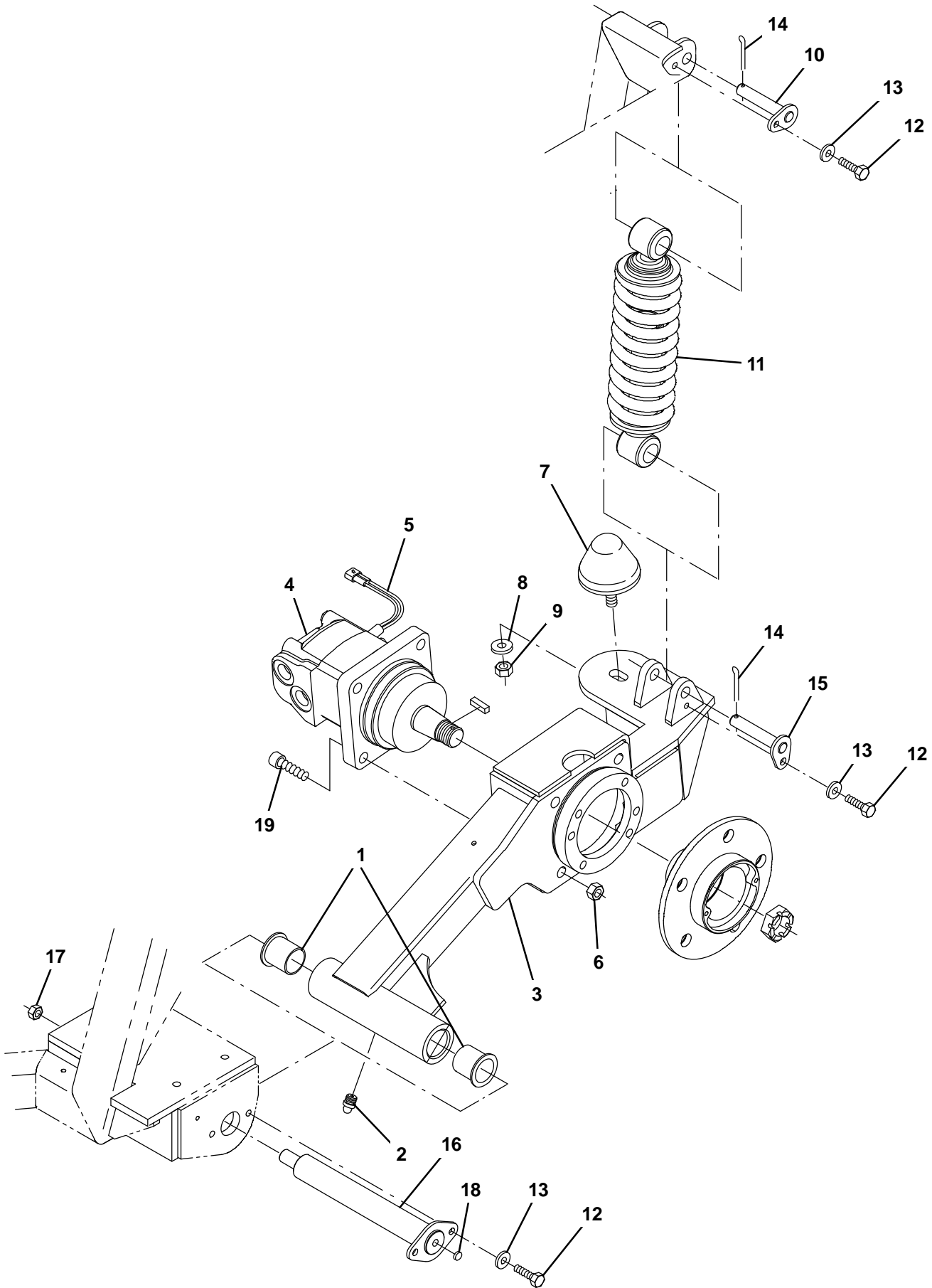


Fig. 9 – Rear Trailing Arm Group, Left Hand

Ref.	Part No.	Serial Number	Description	Qty.
1	GB089	(910364–	) Bush, Igus – 30 I/D X 34 O/D X 37 Long '	2
2	GG039	(910364–	) Grease Nipple, Straight – M6	1
3	CT019	(910364–	) Rear Axle – Lh – Weldment	1
▽	4	HM052	(910364–) Motor, Wheel – 100cc– C/W Speed Sensor	1
▲	5	ES285	(910364–) Sensor, Speed – Wheel	1
▽	4	HM058	(910364–) Motor, Wheel – 130cc– C/W Speed Sensor With	1
▲	5	ES285	(910364–) Sensor, Speed – Wheel	1
	6	GN080	(910364–) Nut, Nyloc – M12 – Zn Pld, Clear Zinc Pl	4
	7	GG234	(910364–) Stop, Conical Progressive – 72mm x 58mm	1
	8	GW051	(910364–) Washer, Form 'A' – M12 – Zn Ptd Whee	1
	9	GN080	(910364–) Nut, Nyloc – M12 – Zn Pld, Clear Zinc Pl	1
	10	CT025	(910364–) Pin Wldt, Shock Absorber	1
	11	CT053	(910364–) Shock Absorber Assembly Yellow	1
	12	GT301	(910364–) Screw, Hex Hd Set – M8 X 16 – A4 Gd70 St.	3
	13	GW047	(910364–) M8 Washer – Serrated Lock S8 – Zinc Plated	3
	14	GG265	(910364–) Pin, Split – 4.0 X 25 – St. St	2
	15	FA130	(910364–) Pivot Pin, Lower Shock Absorber	1
	16	CT021	(910364–) Pin Wldt, Pivot, Rear Axle	1
	17	GN068	(910364–) Nut, Nyloc – M16 St/St A2 Course Threa	1
	18	GG260	(910364–) Cover Plug, Plastic – M10 Hole	1
	19	GT376	(910364–) Screw – Cap Skt Hd – M12 X 45 – Zn Ptd Gra	4

Fig. 10 – Wheel and Brake Group, Rear

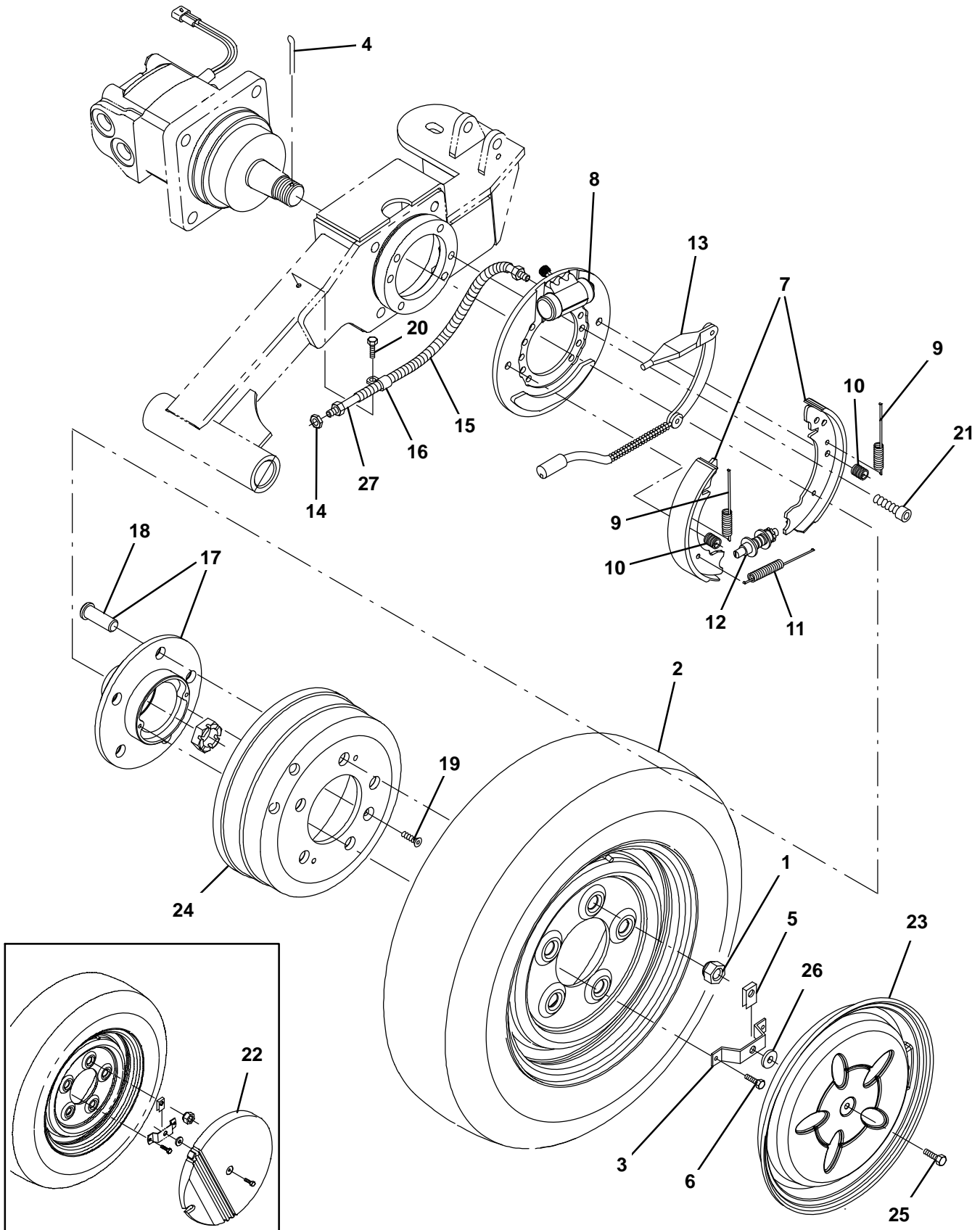




Fig. 10 – Wheel and Brake Group, Rear

Ref.	Part No.	Serial Number	Description	Qty.
1	GN090	(910364–	) Nut,Wheel –M16 X 1.5 P	10
2	TW055	(910364–	) Wheel Assembly,155/7	2
3	CB946	(910364–	) Bracket,Hub Cap –Formed	2
4	GG249	(910364–	) Pin,Split 1 1/2 X 1/8” St.St	2
5	GG074	(910364–	) U–Type Receptacle 12304/3	2
6	GT234	(910364–	) M6 X 10 Low Hd. Socket Cap Ptd	4
▽	BB123	(910364–	) Brake Assembly Complete–Left Hand Not St	1
▲	7 BB126	(910364–	) Brake Shoes–Replacement Kit See Notes	1
▲	8 BB133	(910364–	) Wheel Cylinder	1
▲	9 BB135	(910364–	) Upper Tension Spring 2 Per Brake	2
▲	10 BB134	(910364–	) Shoe Steady Spring 2 Per Brake	2
▲	11 BB136	(910364–	) Lower Tension Spring	1
▲	12 BB127	(910364–	) Manual Adjuster 1 Per Brake	1
▲	13 BB125	(910364–	) Brake Cable Adaptor	2
▽	BB124	(910364–	) Brake Assembly Complete–Right Hand Not S	1
▲	7 BB126	(910364–	) Brake Shoes–Replacement Kit See Notes	1
▲	8 BB133	(910364–	) Wheel Cylinder	1
▲	9 BB135	(910364–	) Upper Tension Spring 2 Per Brake	2
▲	10 BB134	(910364–	) Shoe Steady Spring 2 Per Brake	2
▲	11 BB136	(910364–	) Lower Tension Spring	1
▲	12 BB127	(910364–	) Manual Adjuster 1 Per Brake	1
▲	13 BB125	(910364–	) Brake Cable Adaptor	2
	14 GN073	(910364–	) Nut,Hex Lock (Thin) M10 X 1.0p Zinc Pla	2
	15 CT039	(910364–	) Flexible Hose	2
	16 BB079	(910364–	) P–Clip – Aba Rubber Lined – 13mm	2
▽	17 CT057	(910364–	) Wheel Hub Assy –Rear –5 Stud	2
▲	18 GT414	(910364–	) Wheel Stud – M16 X 1.5 X 47 Lg	10
	19 GT302	(910364–	) Screw, Csk Hd Slotted – M8 X 12 Brass Bo	2
	20 74455	(910364–	) Screw, Hex, M6 X 1.00 X 12, Fmg	2
	21 GT291	(910364–	) M12 X 20 Skt Cap 12.9 Zc	12
	22 TW056	(910364–1301022	) Wheel Trim, 636/525 Machine–White 155r12	2
	23 TW064	(1301023–	) Wheel Trim – White – Refresh	2
	24 CT056	(910364–	) Drum,Rear Brake,Machined 5 Stud (Hole)	2
	25 GG256	(910364–	) Slotted Fastener–525 Wheel Trim	2
	26 GG073	(910364–	) Dzus Retainer 12304/2	2
	27 CT039	(910364–	) Flexible Hose	2

Fig. 11 - Side Panels Group, Right Hand

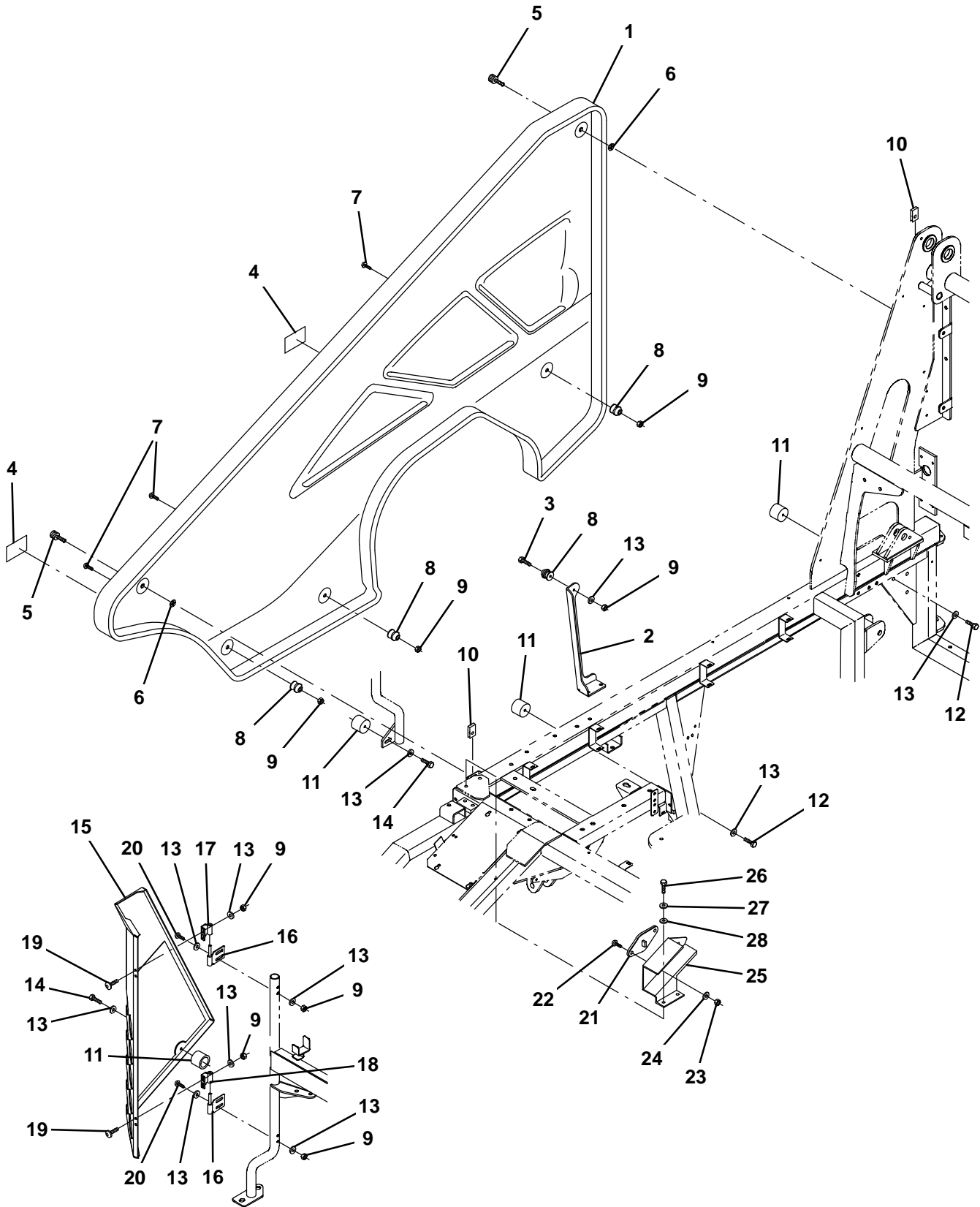


Fig. 11 – Side Panels Group, Right Hand

Ref.	Part No.	Serial Number	Description	Qty.
1	CP233	(910364-1301022 )	Side Panel –Rh Assembly –636	1
1	CP525	(1301023– )	Side Panel – Rh Assembly – Refresh	1
2	CD099	(910364– )	Bracket, Access Door	1
3	GT169	(910364– )	Screw, Hex Hd Set – M6 X 30 – Zn Ptd	1
4	GM451	(910364– )	Label, Tire Press	2
5	GG146	(910364– )	Knurled Fastener 17–13–204–11	2
6	GG148	(910364– )	Retainer – Knurled Fastener 17–10054–42	2
7	GT338	(910364– )	Screw,Button Hd Hex Skt–M6 X 30 A4	3
8	GG033	(910364– )	Door Stop Male 0666/002	4
9	GN078	(910364– )	Nut, Nyloc Thin– M6 – St/St A4–80 500e	12
10	GG147	(910364– )	Clip–On Recepticle 17–10027–11	2
11	GG044	(910364– )	Door Stop Female 0775/001	4
12	GT385	(910364– )	Screw, Hex Hd Set M6 X 20 St.St A4	2
13	GW007	(910364– )	Washer–Plain–1/4' /6mm Per 100	17
14	GT135	(910364– )	M6 X 16 Hex Head Ptd 500e	2
15	CD477	(910364– )	Side Door Panel Right Hand Assembly	1
16	CD100	(910364– )	Top/Bottom, R/H Frame Hinge ,636	2
17	CD103	(910364– )	Top R/H Door Hindge –636	1
18	CD106	(910364– )	Bottom R/H Door Hinge –636	1
19	GT320	(910364– )	Screw, Button Hd Hex Skt – M6 X 12 St.St	4
20	GT338	(910364– )	Screw,Button Hd Hex Skt–M6 X 30 A4	4
21	ES736	(1301023– )	Indicator Side Repeater	1
22	GT455	(1301023– )	M3 X 20 Long Button Head Screw	2
23	GN124	(1301023– )	Nut, M3	2
24	GW008	(1301023– )	Washer, Form A – M5 – Zn Ptd Per 100 Per	2
25	CD757	(1301023– )	Bracket Rh Repeater Mount – Formed	1
26	GT301	(1301023– )	Screw, Hex Hd Set – M8 X 16 –A4 Gd70 St.	2
27	GW015	(1301023– )	Washer–Spring–8mm Rect	2
28	GW060	(1301023– )	Washer – Form A – M8 –St St	2

Fig. 12 – Side Panels Group, Left Hand

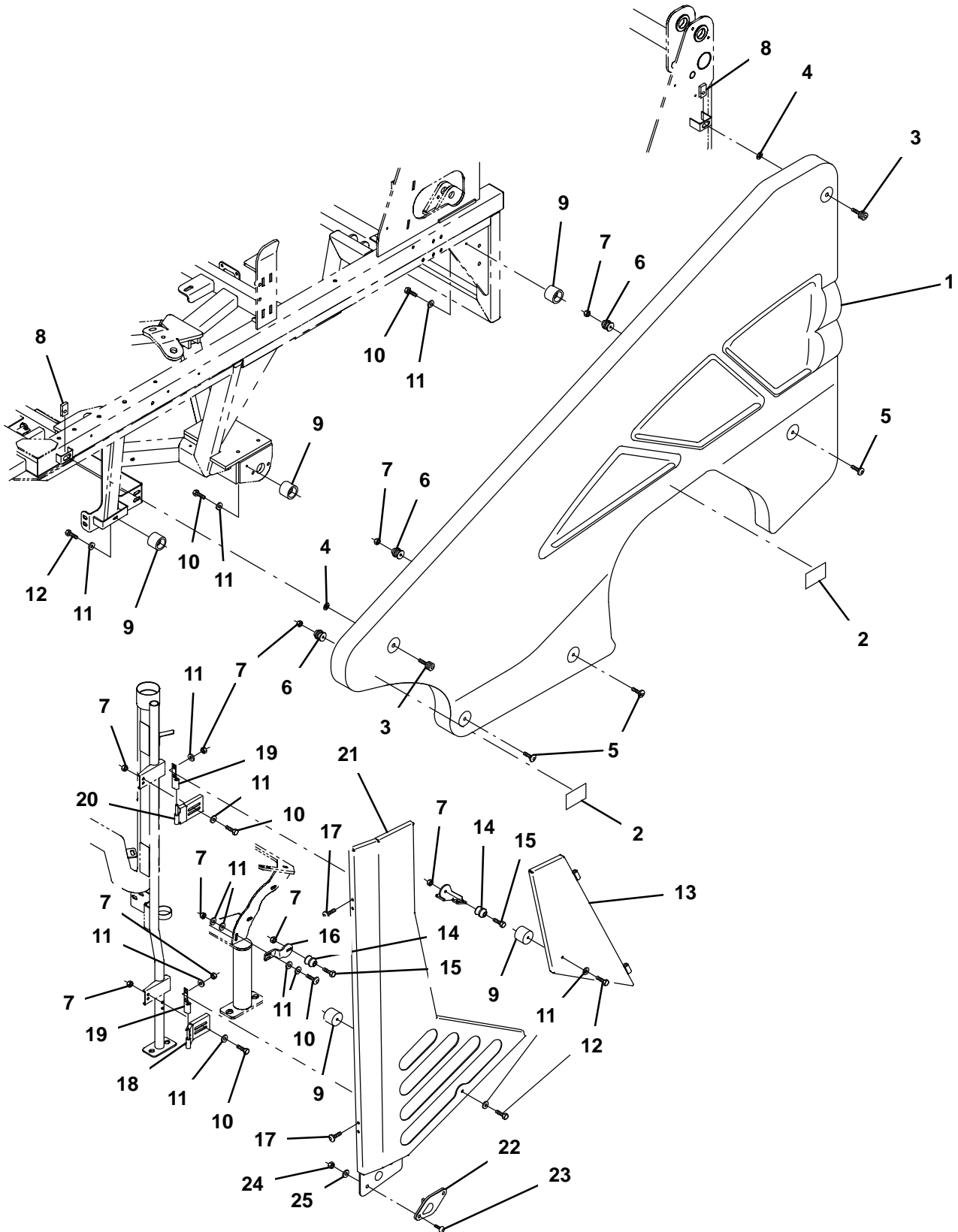


Fig. 12 – Side Panels Group, Left Hand

Ref.	Part No.	Serial Number	Description	Qty.	
1	CP232	(910364-1301022 )	Side Panel –Lh Assembly –636	1	
1	CP524	(1301023– )	Side Panel ,Left Hand –636 Linden Green	1	
2	GM451	(910364– )	Label, Tire Press	2	
3	GG146	(910364– )	Knurled Fastener 17–13–204–11	2	
4	GG148	(910364– )	Retainer – Knurled Fastener 17–10054–42	2	
5	GT338	(910364– )	Screw,Button Hd Hex Skt–M6 X 30 A4	3	
6	GG033	(910364– )	Door Stop Male 0666/002	3	
7	GN078	(910364– )	Nut, Nyloc Thin– M6 – St/St A4–80 500e	15	
8	GG147	(910364– )	Clip–On Recepticle 17–10027–11	2	
9	GG044	(910364– )	Door Stop Female 0775/001	5	
10	GT385	(910364– )	Screw, Hex Hd Set M6 X 20 St.St A4	8	
11	GW007	(910364– )	Washer–Plain–1/4' /6mm Per 100	17	
12	GT135	(910364– )	M6 X 16 Hex Head Ptd 500e	3	
13	CD305	(910364– )	Fixed Panel, Lh Wldt [636]	1	
14	GG033	(910364– )	Door Stop Male 0666/002	2	
15	GT169	(910364– )	Screw, Hex Hd Set – M6 X 30 – Zn Ptd	2	
16	CD121	(910364– )	Doorstop Mtg Bracket –636	1	
17	GT320	(910364– )	Screw, Button Hd Hex Skt – M6 X 12 St.St	4	
18	CD465	(002153– )	Lower Hinge Weld Assembly	1	
19	CD458	(910364– )	Lh Side Door Hinge Assembly	2	
20	CD463	(002153– )	Upper Hinge Weld Assembly	1	
21	CD461	(910364-1301022 )	Side Door Panel Left Hand Assembly	1	
▽	21	CD461	(1301023– )	Side Door Panel Left Hand Assembly	1
▲	22	ES736	(1301023– )	Indicator Side Repeater	1
▲	23	GT455	(1301023– )	M3 X 20 Long Button Head Screw	2
▲	24	GN124	(1301023– )	Nut, M3	2
▲	25	GW008	(1301023– )	Washer, Form A – M5 – Zn Ptd Per 100 Per	2

# STANDARD PARTS

Fig. 13 – Cab Windshield and Lights Group (910364–1301022)

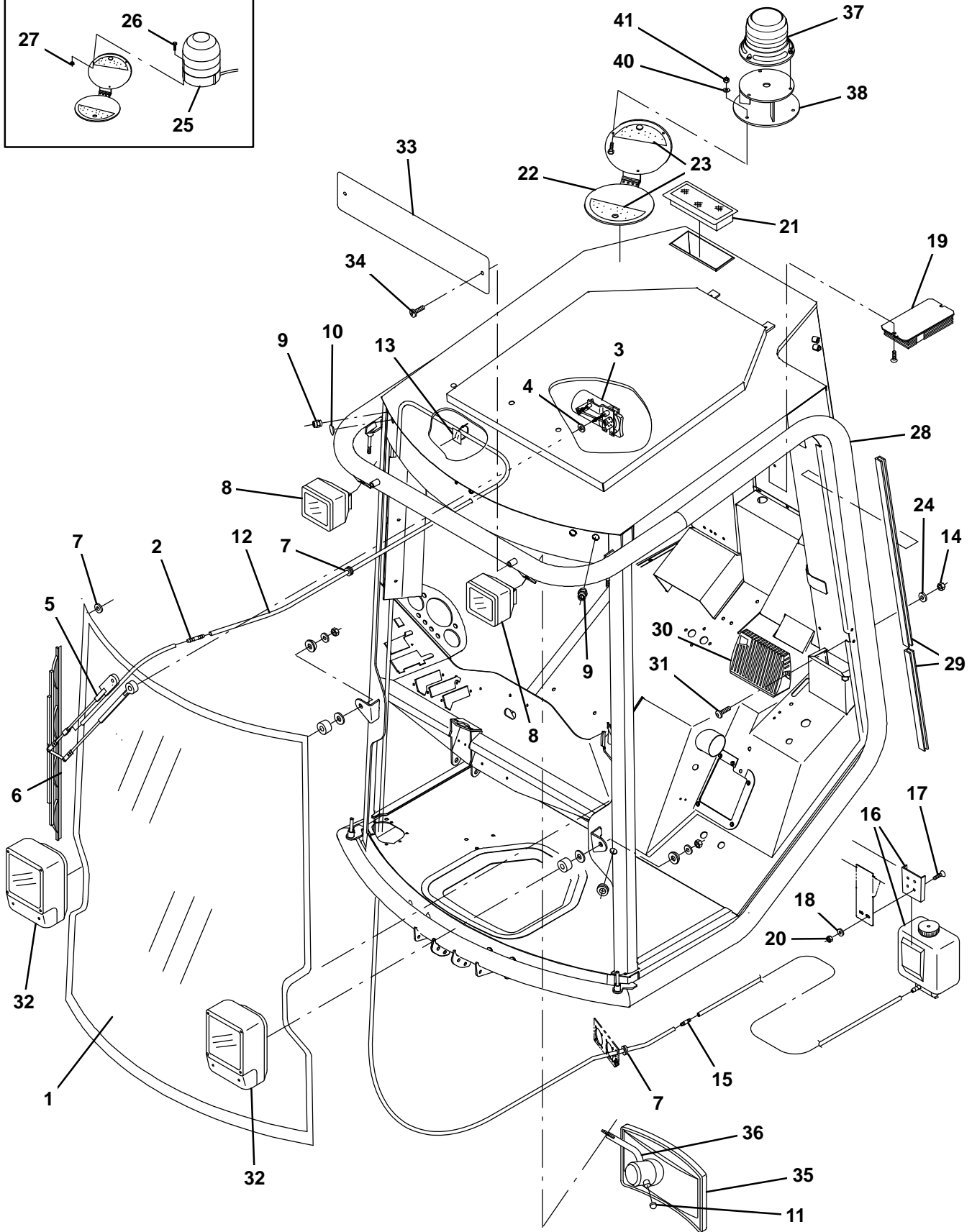
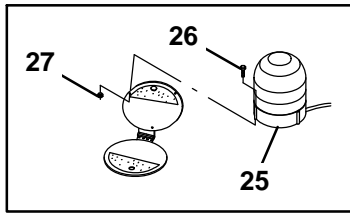


Fig. 13 – Cab Windshield and Lights Group (910364–1301022)

Ref.	Part No.	Serial Number	Description	Qty.	
1	MC582	(910364–1301022	) Windscreen Assy –C/W Pack & Carr Uk Car	1	
2	WA142	(910364–1301022	) Connector Plastic –Screen Wash Hose	1	
3	EC043	(910364–1301022	) Motor, Wiper, Kit, Am [636]	1	
4	GW049	(910364–1301022	) M12 Washer – Serrated Lock S12 – Zinc Pl	1	
▽	5	MC226	(910364–1301022	) Wiper Arm – 450mm (18) With Water Wash	1
▲		MD106	(910364–1301022	) Wiper Washer Jets	1
6	MC227	(910364–1301022	) Wiper Blade, Curved	1	
7	GM347	(910364–1301022	) Grommet,Open–8.0 I/D,1.6 Thk & 12.7 Hole	6	
▽	8	ES347	(910364–1301022	) Work Lamp –	2
▲		ES217	(910364–1301022	) Bulb –Halogen H3	1
9	ET101	(910364–1301022	) Cable Gland –16 Mm X 1.5 Ip 68 Metric Th	2	
10	GM387	(910364–1301022	) Blind Grommet –16.5 Mm Hole Dia Pvc Pvc	1	
11	GM522	(910364–1301022	) Dommed Round Insert –Brush Mirror Arm	2	
12	RH007	(910364–1301022	) Hose, Windscreen Washer 3/16 Tubing 30 Mt	1	
13	GM024	(910364–1301022	) Clip–Pvc Adhesive Pack–25 250ml	4	
14	GN011	(910364–1301022	) Nut, Nyloc – M6 Zinc Plated Zinc Plated	2	
15	WA139	(910364–1301022	) In–Line Valve–Windscreen Washers	1	
16	WA472	910364–1301022	) Windscreen Water Bottle Am Kit	1	
17	GT112	(910364–1301022	) Screw, Btn, M5 X 0.8 X 15	2	
18	GW098	(910364–1301022	) Washer, M5 –Stainless Steel –A4	2	
19	ES329	(910364–1301022	) Iqan – Xs – 5010003	2	
20	GN009	(910364–1301022	) Nut – M5	2	
21	MC238	(910364–1301022	) Heater Intake Spiggot Assembly	1	
22	ES206	(910364–1301022	) Beacon Pivot Wldt	1	
23	GM406	(910364–1301022	) Beacon Velcro Lock Down	1	
24	GW031	(910364–1301022	) M6 Washer Plain Ptd. Each Each	2	
25	ES712	(910364–1201001	) Retrofit Kit – Britax Led Beacon	1	
26	GT151	(910364–1201001	) Screw, Hex Set – M6 X 35 – Brass	3	
27	GN049	(910364–1201001	) Nut, Stainless Steel A4 – M6 Mild Steel	3	
28	MC932	(910364–1301022	) Cab Wldt, W/ Label	1	
29		(910364–1301022	)	1	
30	ES243	(910364–1301022	) Iqan Xt2 Interface Input/Output Module X	1	
31	GT111	(910364–1301022	) Screw, Button Hd Hex Skt – M6 X 20 – Pt	2	
▽	32	ES245	(910364–1301022	) Headlamp/Indicator/Side Light (Lh Drive)	2
▲		ES217	(910364–1301022	) Bulb –Halogen H3 (Top High Beam)	1
▲		ES032	(910364–1301022	) Bulb – 12v, 21w Llb382t (Turn Signal)	1
▲		ES298	(910364–1301022	) Bulb Halogen Hb7–525 Headlamp –12–55w (Bottom Low Beam)	1
▲		ES031	(910364–1301022	) Bulb 12V 4W Single contact Llb–233 (Side Light Middle)	1
▽	32	ES244	(910364–1301022	) Headlamp/Indicator/Side Light (Rh Drive)	2
▲		ES217	(910364–1301022	) Bulb –Halogen H3 (Top High Beam)	1
▲		ES032	(910364–1301022	) Bulb – 12v, 21w Llb382t (Turn Signal)	1
▲		ES298	(910364–1301022	) Bulb Halogen Hb7–525 Headlamp –12–55w (Bottom Low Beam)	1
▲		ES031	(910364–1301022	) Bulb 12V 4W Single contact Llb–233 (Side Light Middle)	1
33	MC274	(910364–1301022	) Front Number Plate	1	
34	GT320	(910364–1301022	) Screw, Button Hd Hex Skt – M6 X 12 St.St	2	
35	MC792	(910364–1301022	) Mirror Head,Wide Angle	1	
36	MC677	(910364–1301022	) Mirror Arm – Brush– Rh	1	
37	ES708	(1201002–1301022	) Beacon, Led	1	
38	ES705	(1201002–1301022	) Beacon Extension Pillar	1	
39	GT300	(1201002–1301022	) Screw, Hex Head Set – M6x12 St.St Grade	3	
40	GW087	(1201002–1301022	) Washer, M6 Form C – St.St, A2	3	
41	GN078	(1201002–1301022	) Nut, Nyloc Thin – M6 – St/St A4–80	3	

# STANDARD PARTS

Fig. 14 – Cab Windshield and Lights Group (1301023- )

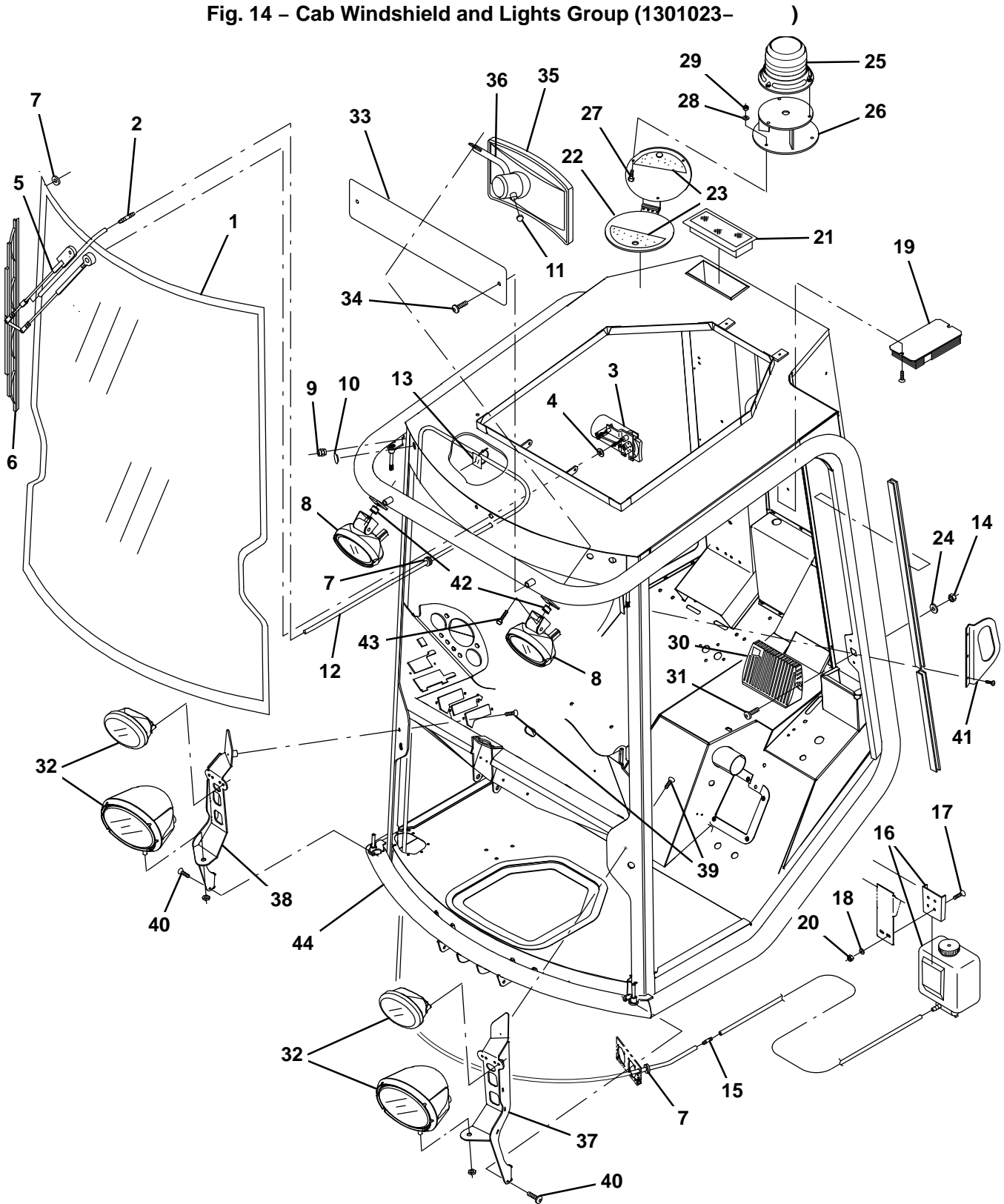




Fig. 14 – Cab Windshield and Lights Group (1301023– )

Ref.	Part No.	Serial Number	Description	Qty.	
1	MC582	(1301023– )	Windscreen Assy –C/W Pack & Carr Uk Car	1	
2	WA142	(1301023– )	Connector Plastic –Screen Wash Hose	1	
3	EC043	(1301023– )	Motor, Wiper, Kit, Am [636]	1	
4	GW049	(1301023– )	M12 Washer – Serrated Lock S12 – Zinc Pl	1	
▽	5	MC226	(1301023– )	Wiper Arm – 450mm (18) With Water Wash	1
▲		MD106	(1301023– )	Wiper Washer Jets	1
6	MC227	(1301023– )	Wiper Blade, Curved	1	
7	GM347	(1301023– )	Grommet,Open–8.0 I/D,1.6 Thk & 12.7 Hole	6	
▽	8	ES347	(1301023– )	Work Lamp	2
▲		ES742	(1301023– )	Work Lamp – Deutsch Plug – Refresh	1
9	ET101	(1301023– )	Cable Gland –16 Mm X 1.5 Ip 68 Metric Th	2	
10	GM387	(1301023– )	Blind Grommet –16.5 Mm Hole Dia Pvc Pvc	1	
11	GM522	(1301023– )	Dommed Round Insert –Brush Mirror Arm	2	
12	RH007	(1301023– )	Hose, Windscreen Washer 3/16 Tubing 30 Mt	1	
13	GM024	(1301023– )	Clip–Pvc Adhesive Pack–25 250ml	4	
14	GN011	(1301023– )	Nut, Nyloc – M6 Zinc Plated Zinc Plated	2	
15	WA139	(1301023– )	In–Line Valve–Windscreen Washers	1	
16	WA472	(1301023–1306107 )	Windscreen Water Bottle Am Kit	1	
16	WA471	(1306108– )	Water Bottle – Windscreen Wash C/W 12v	1	
17	GT112	(1301023– )	Screw, Btn, M5 X 0.8 X 15	2	
18	GW098	(1301023– )	Washer, M5 –Stainless Steel –A4	2	
19	ES329	(1301023– )	Iqan – Xs – 5010003	2	
20	GN009	(1301023– )	Nut – M5	2	
21	MC238	(1301023– )	Heater Intake Spiggot Assembly	1	
22	ES206	(1301023– )	Beacon Pivot Wldt	1	
23	GM406	(1301023– )	Beacon Velcro Lock Down	1	
24	GW031	(1301023– )	M6 Washer Plain Ptd. Each Each	2	
25	ES708	(1301023– )	Beacon, Led	1	
26	ES705	(1301023– )	Beacon Extension Pillar	1	
27	GT300	(1301023– )	Screw, Hex Head Set – M6x12 St.St Grade	3	
28	GW087	(1301023– )	Washer, M6 Form C – St.St, A2	3	
29	GN078	(1301023– )	Nut, Nyloc Thin – M6 – St/St A4–80	3	
30	ES243	(1301023–1403037 )	Iqan Xt2 Interface Input/Output Module X	1	
30	ES458	(1403038– )	Iqan Md3 Master Module	1	
31	GT111	(1301023– )	Screw, Button Hd Hex Skt – M6 X 20 – Pt	2	
▽	32	ES738	(1301023– )	Headlamp (RH Drive vehicles)	2
▲		ES736	(1301023– )	Indicator Side Repeater	1
▲		ES737	(1301023– )	Front Indicator Light	1
▽	32	ES739	(1301023– )	Headlamp (LH Drive vehicles)	2
▲		ES736	(1301023– )	Indicator Side Repeater	1
▲		ES737	(1301023– )	Front Indicator Light	1
33	MC274	(1301023– )	Front Number Plate	1	
34	GT320	(1301023– )	Screw, Button Hd Hex Skt – M6 X 12 St.St	2	
35	MC792	(1301023– )	Mirror Head,Wide Angle	1	
36	MC677	(1301023– )	Mirror Arm – Brush– Rh	1	
37	MD128	(1301023– )	Headlamp Bracket Lh Refresh	1	
38	MD129	(1301023– )	Headlamp Bracket Rh Refresh	1	
39	GT330	(1301023– )	Screw, Button hd Hex Skt–m8 x 16 St.St A4	2	
40	GT112	(1301023– )	Screw, Btn, M5x0.8x15	2	
41	MD139	(1301023– )	Grab Handle Formed	1	
42	GB141	(1301023– )	Spacer – Black nylon 20Odx10Idx20L	2	
43	GT093	(1301023– )	Screw, Hex hd Set M10x40	2	
44	MD162	(1301023– )	Cab Wldt, W/ Label	1	

**Fig. 15 – Cab Door Group, Right Hand (910364–1301022)**

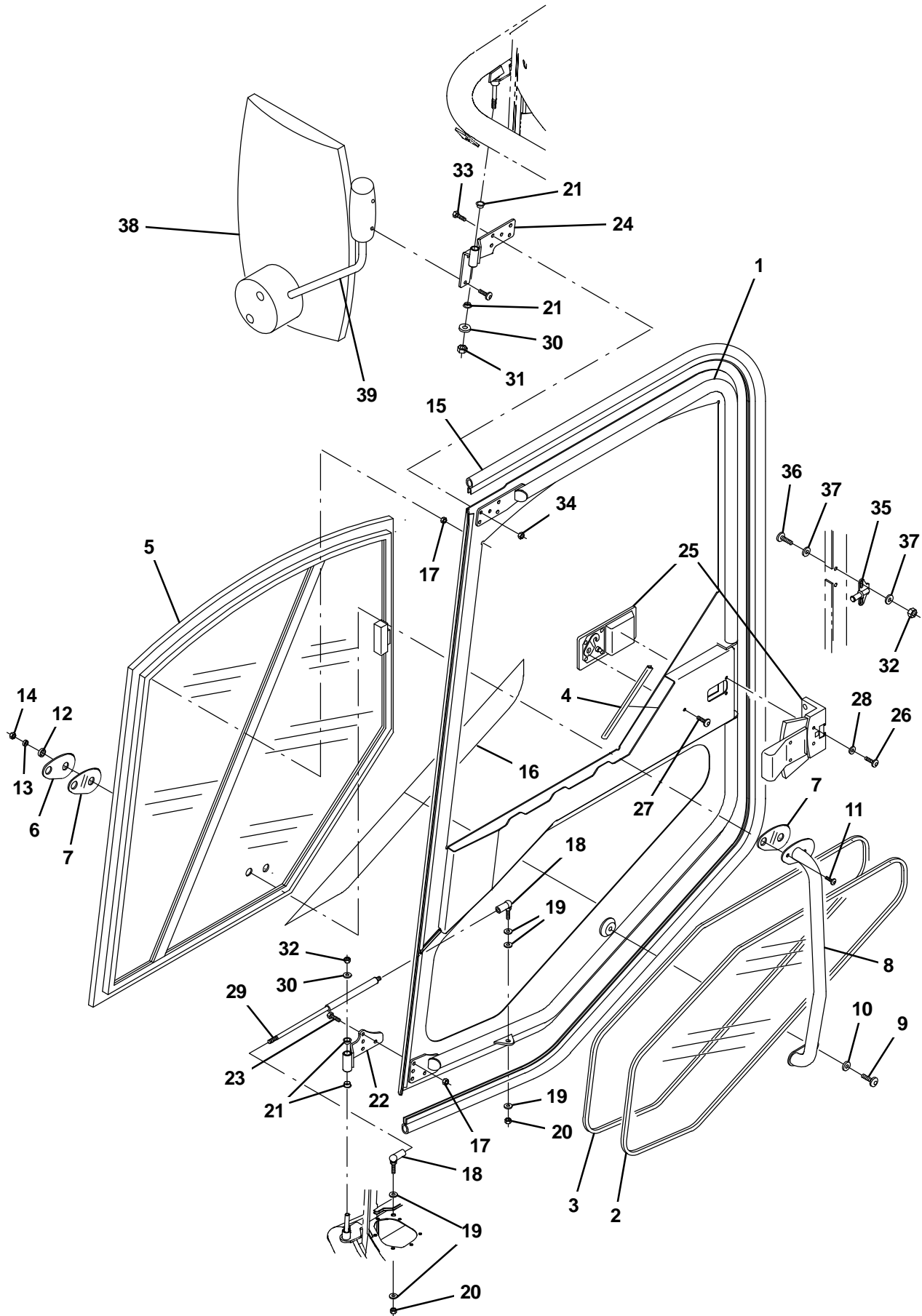


Fig. 15 – Cab Door Group, Right Hand (910364–1301022)

Ref.	Part No.	Serial Number	Description	Qty.
▽	1	MC764	(910364–1301022 ) Assembly, Aluminium Door, Cab Rh	1
▲	2	MC118	(910364–1301022 ) Fixed Glass Lower Door 5mm Toughened Gla	1
▲	3	MC842	(910364–1301022 ) Seal, Window, Lower Door	1
▲	4	MC843	(910364–1301022 ) Molding, Door	1
▲	5	MC122_B	(910364–1301022 ) Window Cassette – Rh –Black	1
▲	6	MC405	(910364–1301022 ) Fixing Plate Top, Window Pivot –	1
▲	7	GG280	(910364–1301022 ) Gasket, Neoprene Window Pivot Cab	2
▲	8	MC790	(910364–1301022 ) Pivot Wldt, Window, Rh	1
▲	9	GT382	(910364–1301022 ) Screw,Button Hd Hx Skt –M10 X 16 St.St	1
▲	10	GW079	(910364–1301022 ) Washer,Form A –M10 –S.S A2 St.St Grade A	2
▲	11	GT328	(910364–1301022 ) Screw,Button Hd Hex Skt–M6 X 20	2
▲	12	GB109	(910364–1301022 ) Bushing, Isolator	2
▲	13	GB110	(910364–1301022 ) Bush,Sleeve,Window Pivot Fixing	2
▲	14	GN011	(910364–1301022 ) Nut, Nyloc – M6 Zinc Plated Zinc Plated	2
▲	15	MC384	(910364–1301022 ) Door Seal Rear Seals Door To Cab Access	1
▲	16	GM510_C	(910364–1301022 ) Decal, Door Bottom, Off Side Grey/White	1
	17	GN011	(910364–1301022 ) Nut, Nyloc – M6 Zinc Plated Zinc Plated	20
	18	MC271	(910364–1301022 ) Door Stay–Gas Strut End Fittings	2
	19	GW060	(910364–1301022 ) Washer – Form A – M8 –St St	5
	20	GN004	(910364–1301022 ) Nut, Nyloc – M8 Zinc Plated Zinc Plated	2
	21	GB060	(910364–1301022 ) Bush – Hinge	4
	22	MC166	(910364–1301022 ) Hinge, Bottom Weldment – Rh, Door, Cab	1
	23	GT385	(910364–1301022 ) Screw, Hex Hd Set M6 X 20 St.St A4	4
	24	MC155	(910364–1301022 ) Hinge, Top Weldment – Rh, Door, Cab	1
	25	MC663	(910364–1301022 ) Door Lock Kit Complete –Black	1
	26	GT305	(910364–1301022 ) Screw,Button Head Skt–M5 X 35 Zc Plated	2
	27	GT112	(910364–1301022 ) Screw, Btn, M5 X 0.8 X 15	1
	28	GW031	(910364–1301022 ) M6 Washer Plain Ptd. Each Each	2
	29	MC270	(910364–1301022 ) Door Stay–Gas Strut	1
	30	GW007	(910364–1301022 ) Washer–Plain–1/4' /6mm Per 100	1
	31	GN069	(910364–1301022 ) Nut,Nyloc –M8 St.St A2	1
	32	GN078	(910364–1301022 ) Nut, Nyloc Thin– M6 – St/St A4–80 500e	2
	33	GT135	(910364–1301022 ) M6 X 16 Hex Head Ptd 500e	5
	34	GN078	(910364–1301022 ) Nut, Nyloc Thin– M6 – St/St A4–80 500e	5
	35	MC145	(910364–1301022 ) Striker Pin Weldment –Rh Door, Cab	1
	36	GT135	(910364–1301022 ) M6 X 16 Hex Head Ptd 500e	2
	37	GW007	(910364–1301022 ) Washer–Plain–1/4' /6mm Per 100	4
	38	MC364	(910364–1301022 ) Wing Mirror (Unbreakable) 210 X 150 Wide	1
	39	MC258	(910364–1301022 ) Wing Mirror Arm	1

**Fig. 16 – Cab Door Group, Right Hand (1301023- )**

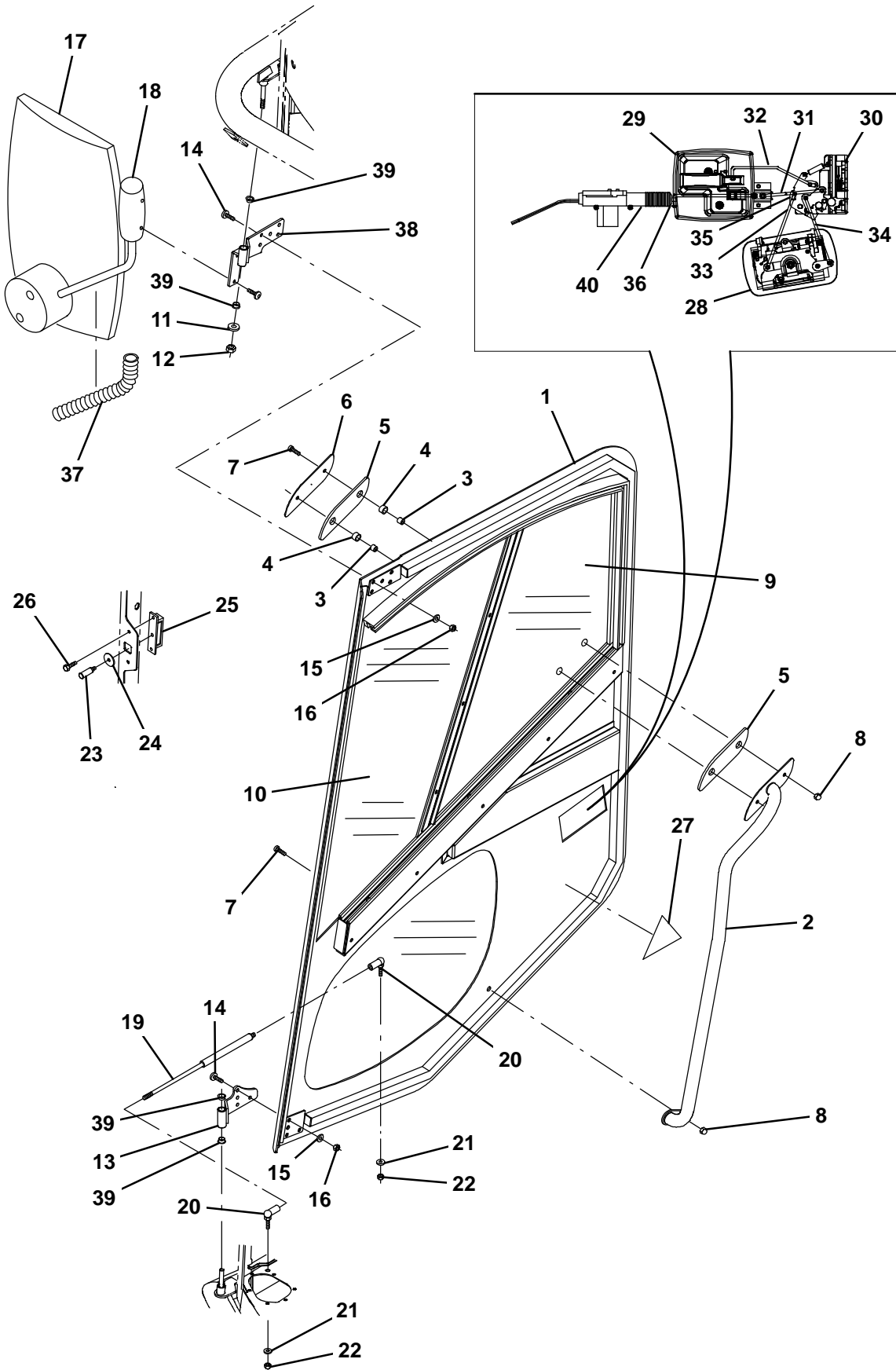


Fig. 16 – Cab Door Group, Right Hand (1301023– )

Ref.	Part No.	Serial Number	Description	Qty.
▽	MD115	(1301023– )	Cab Door, R/H – Assembly	1
▲	1 MC908	(1301023– )	Cab Door – Right Hand	1
▲	2 MC927	(1301023– )	Pivot Arm, Right Hand Door – Weldment	1
▲	3 GB110	(1301023– )	Bush,Sleeve,Window Pivot Fixing	2
▲	4 GB109	(1301023– )	Bushing, Isolator	2
▲	5 MD027	(1301023– )	Gasket, Pivot Arm, Top Plate Neoprene, 5	2
▲	6 MD071	(1301023– )	Plate, Pivot Arm, Painted, Cab Door	1
▲	7 GT328	(1301023– )	Screw,Button Hd Hex Skt–M6 X 20	2
▲	8 GN095	(1301023– )	Nut, 6mm Dome St.St	2
▲	9 MD108	(1301023– )	Glass, Sliding, Rhs Door	1
▲	10 MD168	(1301023– )	Fixed Glass – Rh	1
	11 GW087	(1301023– )	Washer – M6 Form C –St.St,A2	2
	12 GN043	(1301023– )	Nut, Nyloc Shallow – M8 – St. St. A2–314	2
	13 MC166	(1301023– )	Hinge, Bottom Weldment – Rh, Door, Cab	1
	14 GT328	(1301023– )	Screw,Button Hd Hex Skt–M6 X 20	9
	15 GW087	(1301023– )	Washer – M6 Form C –St.St,A2	9
	16 GN043	(1301023– )	Nut, Nyloc Shallow – M8 – St. St. A2–314	9
	17 MD141	(1301023– )	Wing Mirror, Wide Angle	1
	18 MD142	(1301023– )	Wing Mirror Arm	1
	19 MC270	(1301023– )	Door Stay–Gas Strut	1
	20 MC271	(1301023– )	Door Stay–Gas Strut End Fittings	2
	21 GW021	(1301023– )	Washer – M8 X 25 Od – St St 500e Per 10	2
	22 GN004	(1301023– )	Nut, Nyloc – M8 Zinc Plated Zinc Plated	2
	23 MD065	(1301023– )	Bolt / Washer, Door Lock	1
	24 VH272	(1301023– )	Spacer, Spinner, Clean Cyclone Hopper	1
	25 MD064	(1301023– )	Cage Nut, Door Lock	1
	26 GT135	(1301023– )	M6 X 16 Hex Head Ptd 500e	2
	27 GM170	(1301023– )	Label – Read Operators Manual	1
	28 MD089	(1301023– )	Outside Handle Assy, Rh	1
	29 MD091	(1301023– )	Interior Hadle Assy, Rh	1
	30 MD093	(1301023– )	Latch Mechanism, Rh	1
	31 MD095	(1301023– )	Locking Lever To Latch, Rh	1
	32 MD097	(1301023– )	Connecting Rod – Int. Handle to Latch, Rh	1
	33 MD099	(1301023– )	Connecting Rod – Ext. Handle to Latch, Rh	1
	34 MD101	(1301023– )	Connecting Rod – Key Barrell to Latch	1
	35 MD102	(1301023– )	Cam Connector clip	1
	36 MD103	(1301023– )	Washer Starlock, 4Mm	1
	37 EW386	(1301023– )	Conduit Nw17–Mirror sleeve–205Mm Length	1
	38 MC155	(1301023– )	Hinge, Top Weldment – Rh, Door, Cab	1
	39 GB060	(1301023– )	Bush – Hinge	4
	40 MC972	(1301023– )	Kit, Lock Cylinder, Cab Door	1

Fig. 17 - Cab Door Group, Left Hand (910364-1301022)

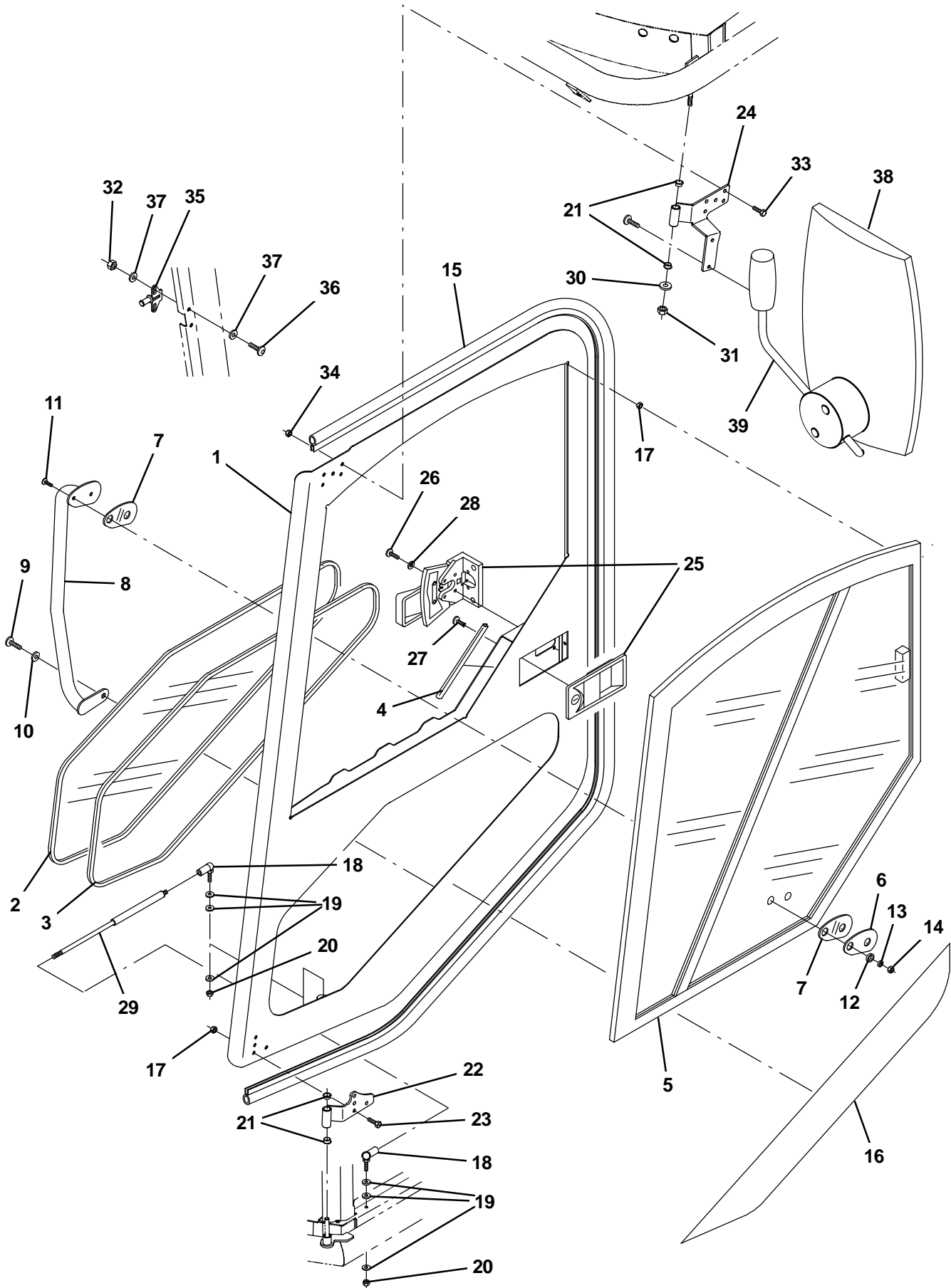


Fig. 17 – Cab Door Group, Left Hand (910364–1301022)

Ref.	Part No.	Serial Number	Description	Qty.
▽	1	MC765	(910364–1301022 ) Assembly, Aluminium Door, Cab Lh	1
▲	2	MC118	(910364–1301022 ) Fixed Glass Lower Door 5mm Toughened Gla	1
▲	3	MC842	(910364–1301022 ) Seal, Window, Lower Door	1
▲	4	MC843	(910364–1301022 ) Molding, Door	1
▲	5	MC121_B	(910364–1301022 ) Window Cassette– Lh –Black	1
▲	6	MC405	(910364–1301022 ) Fixing Plate Top, Window Pivot –	1
▲	7	GG280	(910364–1301022 ) Gasket, Neoprene Window Pivot Cab	2
▲	8	MC791	(910364–1301022 ) D Window Pivot Weldment – Lh	1
▲	9	GT382	(910364–1301022 ) Screw,Button Hd Hx Skt –M10 X 16 St.St	1
▲	10	GW079	(910364–1301022 ) Washer,Form A –M10 –S.S A2 St.St Grade A	2
▲	11	GT328	(910364–1301022 ) Screw,Button Hd Hex Skt–M6 X 20	2
▲	12	GB109	(910364–1301022 ) Bushing, Isolator	2
▲	13	GB110	(910364–1301022 ) Bush,Sleeve,Window Pivot Fixing	2
▲	14	GN011	(910364–1301022 ) Nut, Nyloc – M6 Zinc Plated Zinc Plated	2
▲	15	MC384	(910364–1301022 ) Door Seal Rear Seals Door To Cab Access	1
▲	16	GM509_C	(910364–1301022 ) Decal, Door Bottom, Near Side Gray/White	1
	17	GN011	(910364–1301022 ) Nut, Nyloc – M6 Zinc Plated Zinc Plated	20
	18	GW060	(910364–1301022 ) Washer – Form A – M8 –St St	2
	19	GW051	(910364–1301022 ) Washer, Form 'A' – M12 – Zn Ptd Whee	3
	20	GN004	(910364–1301022 ) Nut, Nyloc – M8 Zinc Plated Zinc Plated	1
	21	GB060	(910364–1301022 ) Bush – Hinge	4
	22	MC163	(910364–1301022 ) Hinge, Bottom Weldment – Lh, Door, Cab	1
	23	GT385	(910364–1301022 ) Screw, Hex Hd Set M6 X 20 St.St A4	4
	24	MC150	(910364–1301022 ) Hinge, Top Weldment – Lh, Door, Cab	1
	25	MC663	(910364–1301022 ) Door Lock Kit Complete –Black	1
	26	GT305	(910364–1301022 ) Screw,Button Head Skt–M5 X 35 Zc Plated	2
	27	GT112	(910364–1301022 ) Screw, Btn, M5 X 0.8 X 15	1
	28	GW031	(910364–1301022 ) M6 Washer Plain Ptd. Each Each	2
	29	MC270	(910364–1301022 ) Door Stay–Gas Strut	1
	30	GW007	(910364–1301022 ) Washer–Plain–1/4' /6mm Per 100	1
	31	GN069	(910364–1301022 ) Nut,Nyloc –M8 St.St A2	1
	32	GN078	(910364–1301022 ) Nut, Nyloc Thin– M6 – St/St A4–80 500e	2
	33	GT385	(910364–1301022 ) Screw, Hex Hd Set M6 X 20 St.St A4	5
	34	GN078	(910364–1301022 ) Nut, Nyloc Thin– M6 – St/St A4–80 500e	5
	35	MC145	(910364–1301022 ) Striker Pin Weldment –Rh Door, Cab	1
	36	GT135	(910364–1301022 ) M6 X 16 Hex Head Ptd 500e	2
	37	GW007	(910364–1301022 ) Washer–Plain–1/4' /6mm Per 100	4
	38	MC364	(910364–1301022 ) Wing Mirror (Unbreakable) 210 X 150 Wide	1
	39	MC258	(910364–1301022 ) Wing Mirror Arm	1

Fig. 18 - Cab Door Group, Left Hand (1301023 - )

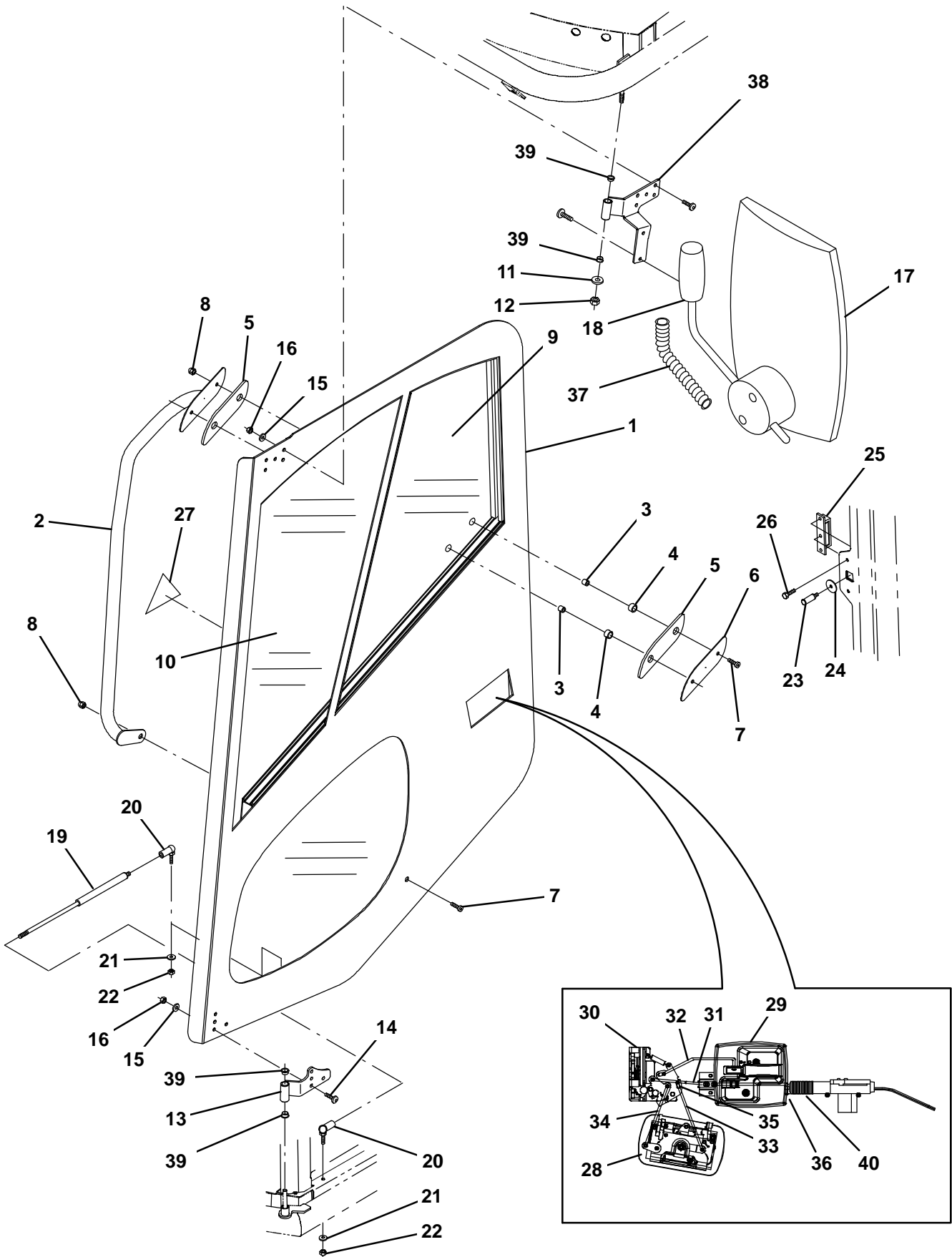




Fig. 18 – Cab Door Group, Left Hand (1301023 – )

Ref.	Part No.	Serial Number	Description	Qty.
▽	MD114	(1301023– )	Cab Door, L/H – Assembly	1
▲	1 MC907	(1301023– )	Cab Door – Left Hand	1
▲	2 MC925	(1301023– )	Pivot Arm, Left Hand Door – Weldment	1
▲	3 GB110	(1301023– )	Bush,Sleeve,Window Pivot Fixing	2
▲	4 GB109	(1301023– )	Bushing, Isolator	2
▲	5 MD027	(1301023– )	Gasket, Pivot Arm, Top Plate Neoprene, 5	2
▲	6 MD071	(1301023– )	Plate, Pivot Arm, Painted, Cab Door	1
▲	7 GT328	(1301023– )	Screw,Button Hd Hex Skt–M6 X 20	2
▲	8 GN095	(1301023– )	Nut, 6mm Dome St.St	2
▲	9 MD108	(1301023– )	Glass, Sliding, Rhs Door	1
▲	10 MD167	(1301023– )	Fixed Glass – Lh	1
	11 GW087	(1301023– )	Washer – M6 Form C –St.St,A2	2
	12 GN043	(1301023– )	Nut, Nyloc Shallow – M8 – St. St. A2–314	2
	13 MC163	(1301023– )	Hinge, Bottom Weldment – Lh, Door, Cab	1
	14 GT328	(1301023– )	Screw,Button Hd Hex Skt–M6 X 20	9
	15 GW087	(1301023– )	Washer – M6 Form C –St.St,A2	9
	16 GN043	(1301023– )	Nut, Nyloc Shallow – M8 – St. St. A2–314	9
	17 MD141	(1301023– )	Wing Mirror , Wide Angle	1
	18 MD142	(1301023– )	Wing Mirror Arm	1
	19 MC270	(1301023– )	Door Stay–Gas Strut	1
	20 MC271	(1301023– )	Door Stay–Gas Strut End Fittings	2
	21 GW021	(1301023– )	Washer – M8 X 25 Od – St St 500e Per 10	2
	22 GN004	(1301023– )	Nut, Nyloc – M8 Zinc Plated Zinc Plated	2
	23 MD065	(1301023– )	Bolt / Washer, Door Lock	1
	24 VH272	(1301023– )	Spacer, Spinner, Clean Cyclone Hopper	1
	25 MD064	(1301023– )	Cage Nut, Door Lock	1
	26 GT135	(1301023– )	M6 X 16 Hex Head Ptd	2
	27 GM170	(1301023– )	Label – Read Operators Manual	1
	28 MD090	(1301023– )	Outside Handle Assy, Lh	1
	29 MD092	(1301023– )	Interior Hadle Assy, Lh	1
	30 MD094	(1301023– )	Latch Mechanism, Lh	1
	31 MD096	(1301023– )	Connecting Rod–Locking lever to Latch, Lh	1
	32 MD098	(1301023– )	Connecting Rod – Int. Handle to Latch, Lh	1
	33 MD100	(1301023– )	Connecting Rod – Ext. Handle to Latch, Lh	1
	34 MD101	(1301023– )	Connecting Rod – Key Barrell to Latch	1
	35 MD102	(1301023– )	Cam Connector clip	1
	36 MD103	(1301023– )	Washer Starlock, 4Mm	1
	37 EW386	(1301023– )	Conduit Nw17–Mirror sleeve–205Mm Length	1
	38 MC150	(1301023– )	Hinge, Top Weldment – Lh, Door, Cab	1
	39 GB060	(1301023– )	Bush – Hinge	4
	40 MC972	(1301023– )	Kit, Lock Cylinder, Cab Door	1

Fig. 19 – Cab Carpet and Windows Group

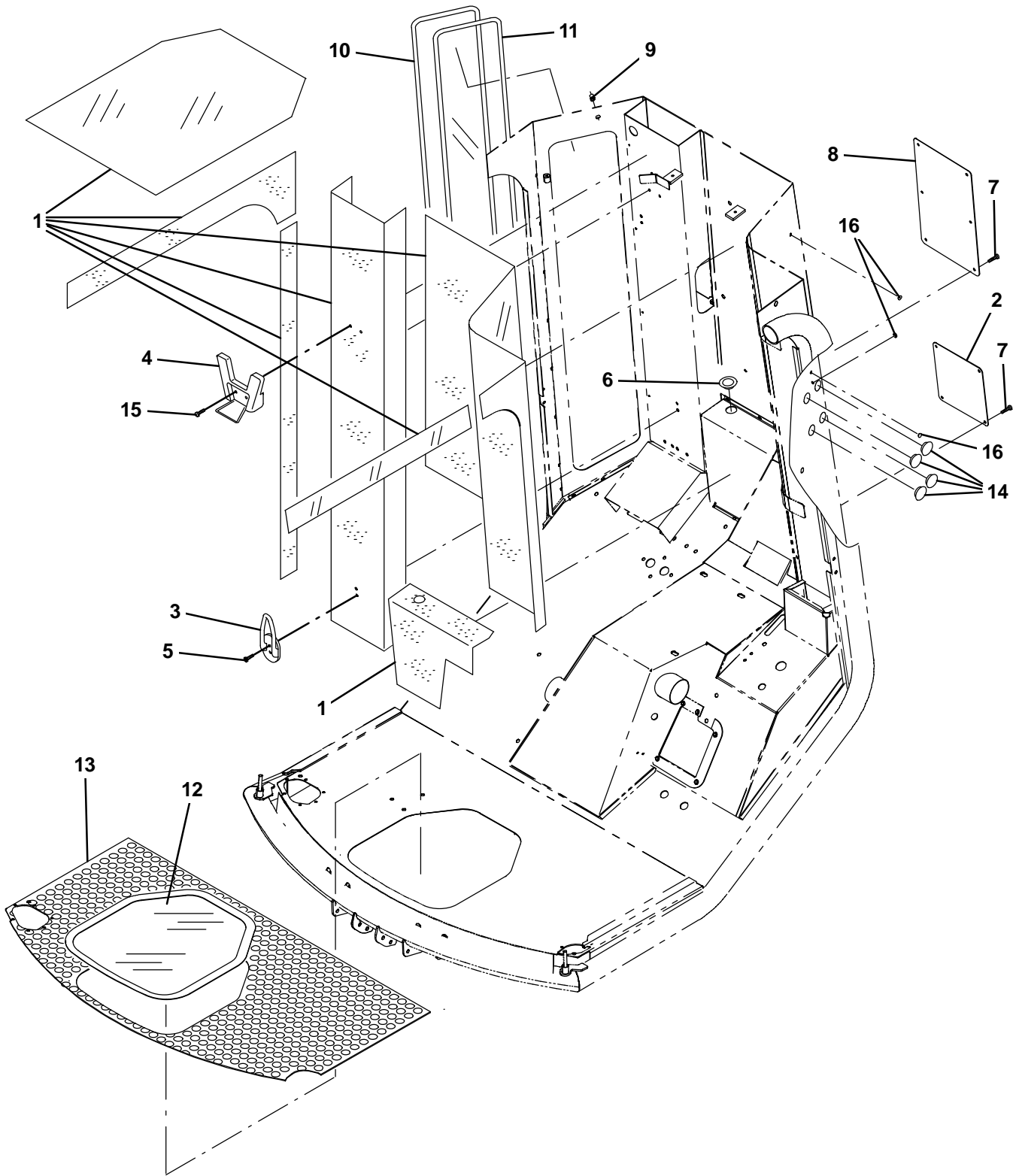


Fig. 19 – Cab Carpet and Windows Group

Ref.	Part No.	Serial Number	Description	Qty.
1	MC425	(910364–	) Carpet Profile,Rh Top Cab	1
2	MC680	(910364–1501600	) Plate, Cover – Development Cab Rear (Stainless Steel)	1
2	MD220	(1501601–	) Plate, Cover – Development Cab Rear (Painted)	1
3	GG295	(910364–	) Coat Hook,For T–Bar Allen Key	1
4	GG296	(910364–	) Double Coat Hook	1
5	GT267	(910364–	) M4 Tapped Screw – Button Head X 12 Long	2
6	GM389	(910364–	) Blind Grommet –25 Mm Hole Dia Pvc To Su	1
7	GT378	(910364–	) Screw,Button Hd Skt –M5 X 10 St.St A4	10
8	MC434	(910364–1501600	) Plate, Cover, Cab Rear (Stainless Steel)	1
8	MD219	(1501601–	) Plate, Cover, Cab Rear (Painted)	1
9	GM361	(910364–	) Grommet–Sleeved	1
10	MC929	(910364–	) Pane, Window, Cab, Rear, W/ Label	1
11	KM332	(910364–	) Cab Rear Window Sponge Seal	1
12	MC120	(910364–	) Floor Window	1
13	GM311	(910364–	) Rubber Mat – Cab Floor	1
14	GM389	(910364–	) Blind Grommet –25 Mm Hole Dia Pvc To Su	4
15	GT112	(910364–	) Screw, Btn, M5 X 0.8 X 15	2
16	GM385	(910364–	) Blind Grommet –6.4mm Hole Dia Pvc Pvc	4

Fig. 20 – Cab Roof Group

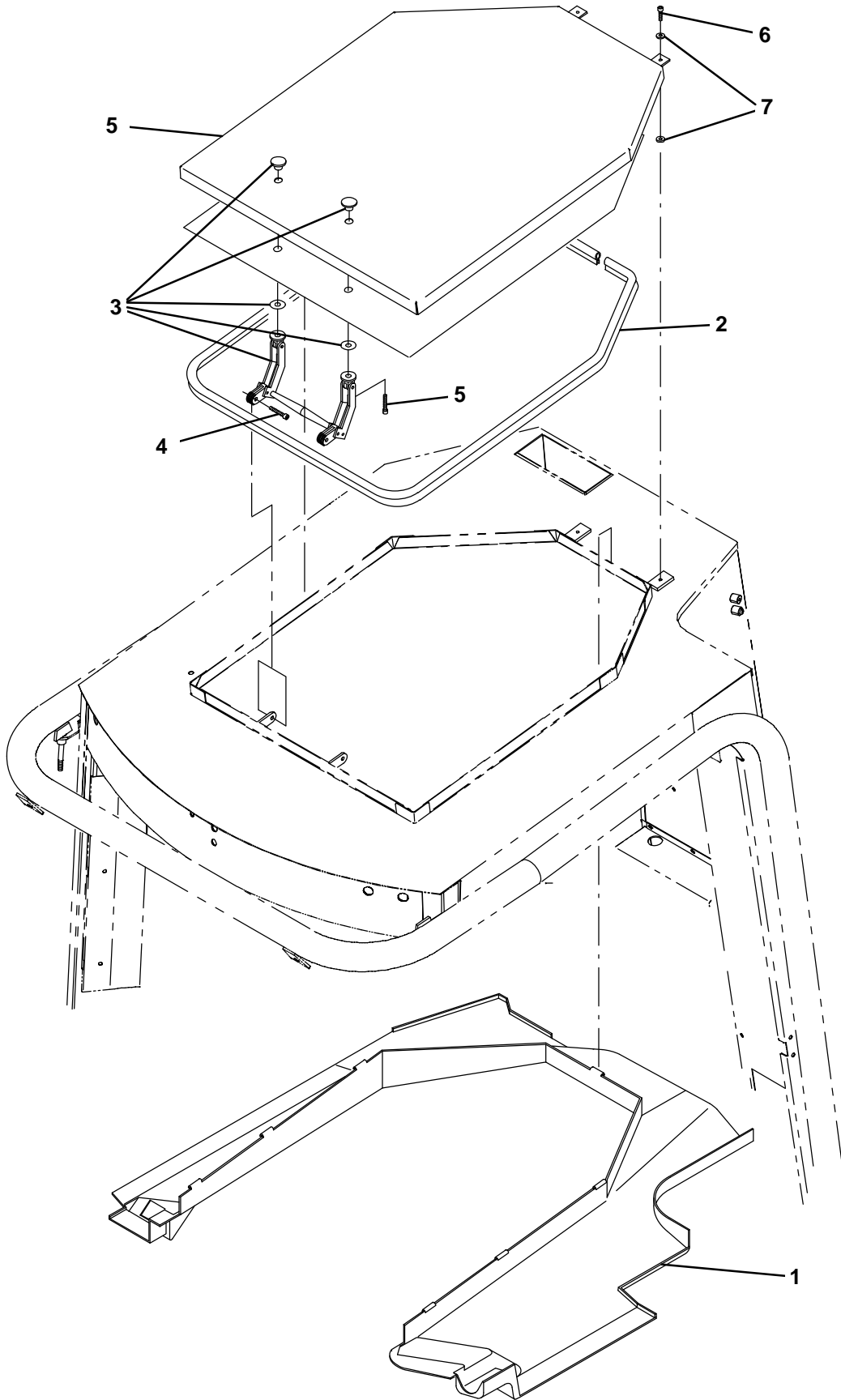


Fig. 20 – Cab Roof Group

Ref.	Part No.	Serial Number	Description	Qty.
	1	CP250	(910364-1403037 ) Cab Roof Liner 600 Standard Grey 5mm Pol	1
	1	CP532	(1403038- ) Cab Roof Liner	1
	2	GM530	(910364- ) Sealing Strip – Roof Hatch 525 – 636 –	1
▽		MC550	(1403038- ) Extended Hatch (Incl Carpet Profile) Cab	1
▲	3	MC272	(1403038- ) Hatch Stay –Double Hinge	1
▲	4	GT384	(1403038- ) Screw,Hex Skt Knurled Set (Grub)	4
▲	5	MC989	(1403038- ) Panel, Roof Hatch	1
	3	MC272	(910364-1403037 ) Hatch Stay –Double Hinge	1
	4	GT384	(910364-1403037 ) Screw,Hex Skt Knurled Set (Grub)	4
	5	MC989	(910364-1403037 ) Panel, Roof Hatch	1
	6	GT235	(910364- ) M6 X 12 Low Hd. Socket Cap Ptd	2
	7	GW031	(910364- ) M6 Washer Plain Ptd. Each Each	4

Fig. 21 - Cab Tilt Group

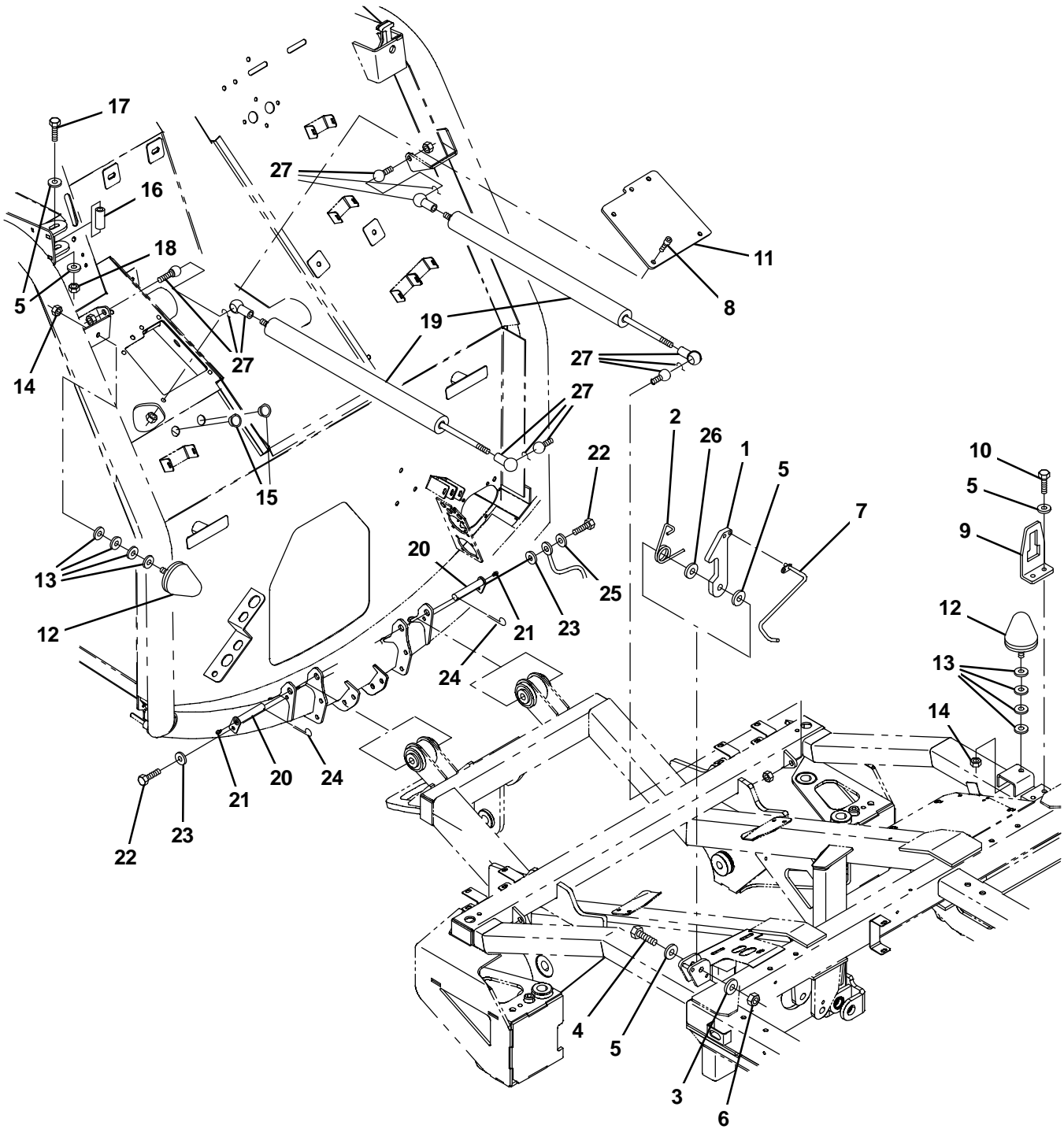


Fig. 21 – Cab Tilt Group

Ref.	Part No.	Serial Number	Description	Qty.
1	MC724	(910364–	) Latch, Cab Lockdown, Lh	1
2	MC732	(910364–	) Spring Torsion Cab Lockdown	1
3	MC730	(910364–	) Collar Latch Spring	1
4	GT258	(910364–	) Bolt, Hex Hd – M10 X 45 – Zinc Pltd.	1
5	GW041	(910364–	) Washer, Form A – M8 Zinc Plated S12 – Zi	9
6	GN019	(910364–	) Nut, Nyloc – M10 – Zn Ptd 500e	1
7	MC740	(910364–1301022	) Latch Arm Assembly	1
7	MD155	(1301023–	) Latch Arm Assembly	1
8	GT386	(910364–	) Screw –Skt Head Cap M5 X 16 St.St A4 Zn	5
9	MC727	(910364–	) Cab Lockdown Bracket Rh	1
10	GT342	(910364–	) Screw, Hex Hd Set–M10 X 20 –Zinc Plated	2
11	MC603	(910364–	) Plate,Infill Lower Tunnel	1
12	GG233	(910364–	) Stop,Conical Progres	1
13	GW021	(910364–	) Washer – M8 X 25 Od – St St 500e Per 10	3
14	GN004	(910364–	) Nut, Nyloc – M8 Zinc Plated Zinc Plated	1
15	GM387	(910364–	) Blind Grommet –16.5 Mm Hole Dia Pvc Pvc	2
16	MC729	(910364–	) Collar, Lockdown, Cab	1
17	GT325	(910364–	) Bolt,Hex Hd – M10 X 70 –St.St A4	1
18	GN071	(910364–	) Nut,Nyloc –M10 –St.St.A4 St.St Grade A4	1
19	GG282	(910364–	) Gas Strut,Air Con–Cab Tilt 800 N	2
20	MC350	(910364–	) Pivot Pin, Cab Tilt –Weldment	2
21	GG039	(910364–	) Grease Nipple, Straight – M6	2
22	GT243	(910364–	) Screw, Self Tapping – M8 X 16	2
23	GW003	(910364–	) Washer–Spring–1/4' Perh100 Each	2
24	GG249	(910364–	) Pin,Split 1 1/2 X 1/8" St.St	2
25	GW007	(910364–	) Washer–Plain–1/4' /6mm Per 100	1
26	GW051	(910364–	) Washer, Form 'A' – M12 – Zn Ptd Whee	1
27	GG242	(910364–	) Gas Strut – Cab Tilt Elbow/Elbow Rod End	4

Fig. 22 – Cab Steering Wheel Group

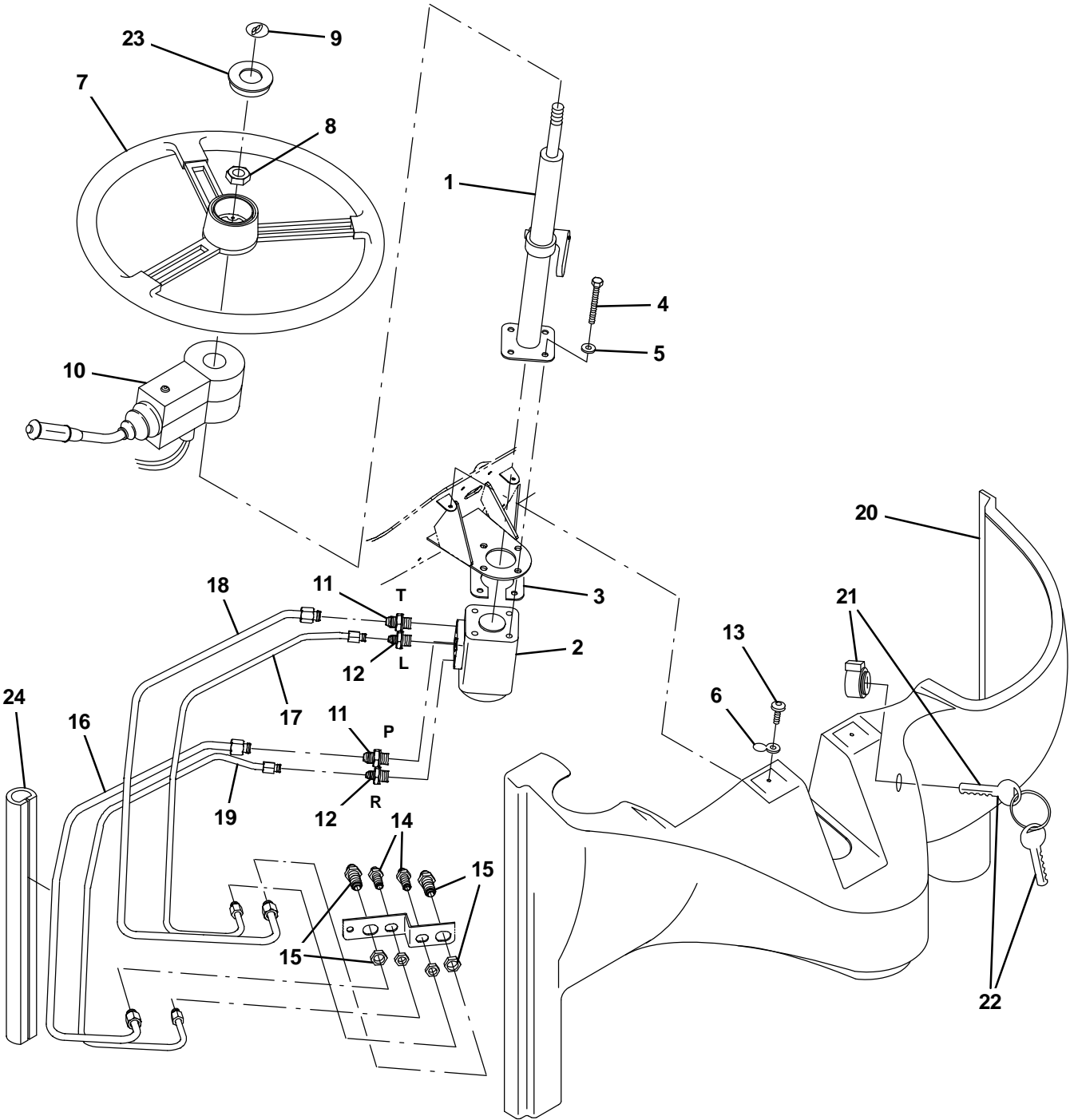




Fig. 22 – Cab Steering Wheel Group

Ref.	Part No.	Serial Number	Description	Qty.	
1	FS014	(910364– )	Steering Column Assembly Adjustable	1	
2	HV138	(910364– )	Steering Control Unit 36.7 Cc/Rev	1	
3	MC763	(910364– )	Plate, Spacer, Cab Steering	1	
4	GT317	(910364– )	Bolt, Hex Hd – M10 X 35 Grade 8.8 Zi	4	
5	GW048	(910364– )	M10 Washer – Serrated Lock	4	
6	ES012	(910364– )	Screw Caps–Plastic	4	
7	FS015	(910364– )	Steering Wheel	1	
8	GN061	(910364– )	Nut, Nyloc M16 X 1.5	1	
9	GM460	(910364– )	Label,Steering Wheel	1	
10	ES215	(910364– )	Steering Column Multi Function Lever	1	
11	HF109	(910364– )	Adapter – 1/2 Bspp / Jic 6 Stud M/Ma	2	
12	HF110	(910364– )	Adapter – 1/2 Bspp / Jic 8 Stud M/Ma	2	
13	GT112	(910364– )	Screw, Btn, M5 X 0.8 X 15	4	
14	HF244	(910364– )	Fitting, Bh Orfs/Orfs W/Nut 3/8–3/8	2	
15	HF255	(910364– )	Fitting,Bh,Orfs/Orfs W/Nut 1/2–1/2	2	
16	HJ229	(910364– )	Pipe,Hyd –525 Steering–Pressure Zinc Pla	1	
17	HJ231	(910364– )	Pipe,Hyd–525 Steering –Left Hand Zinc Pl	1	
18	HJ230	(910364– )	Pipe,Hyd –525 Steering–Tank Return Zinc	1	
19	HJ232	(910364– )	Pipe,Hyd –525 Steering –Right Hand Zinc	1	
20	CP194	(910364–1403037 )	Panel – Cab Cross–Brace –Cat Grey	1	
20	CP533	(1403038– )	Panel – Cab Cross–Brace –Cat Grey	1	
▽	21	ES277	(910364– )	Switch–Ignition Key Switch Kit No 420	1
▲	22	ES296	(910364– )	Key, Ignition Switch For Use With Ign Sw	1
	23	NA	(910364– )		1
	24	MC874	(910364– )	Rubber Cover For Cab Steering Pipes	1

**Fig. 23 – Cab Seat Group**

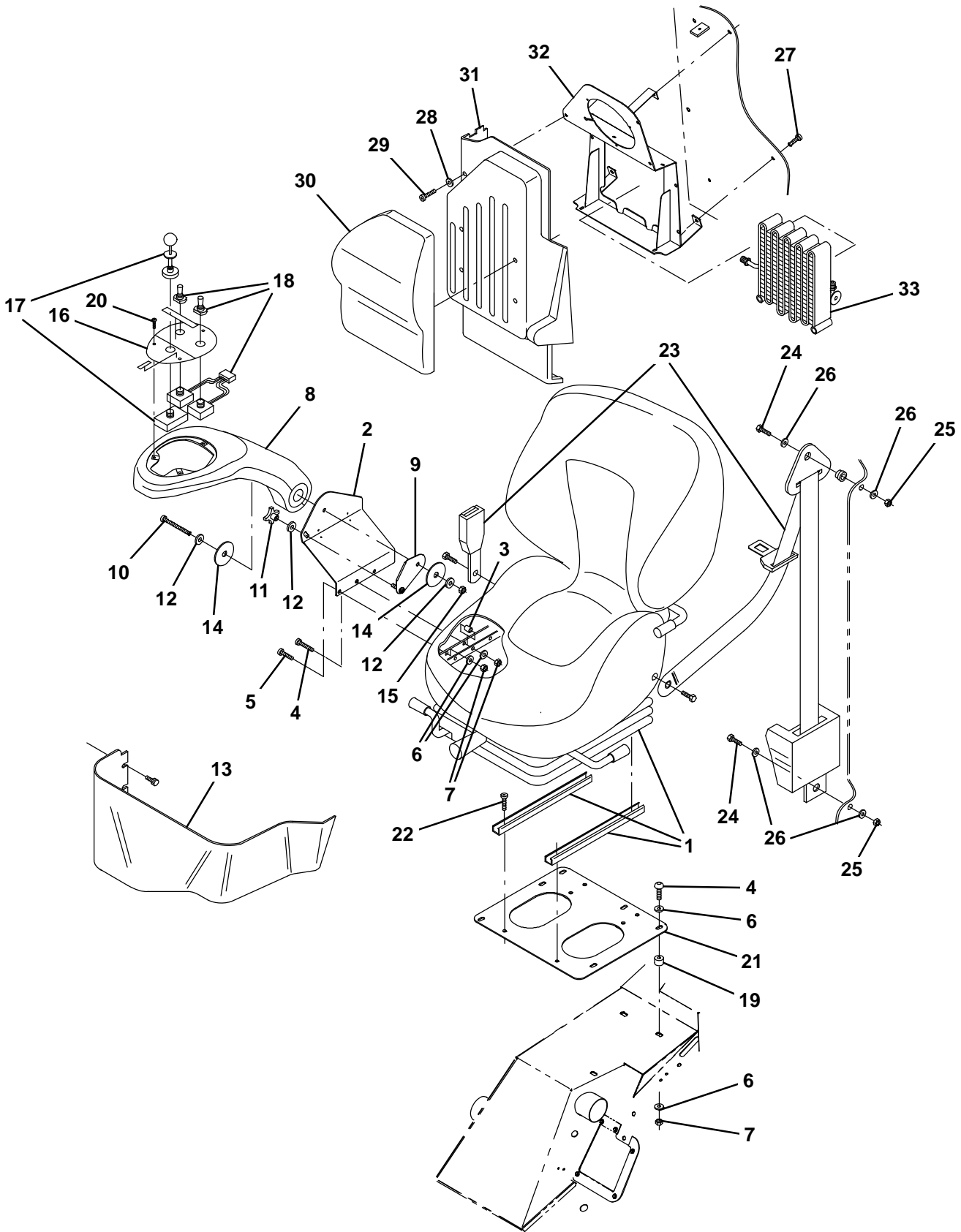


Fig. 23 – Cab Seat Group

	Ref.	Part No.	Serial Number	Description	Qty.
▽	1	MC519	(910364–	) Kab Seat Kab–211 (Standard Seat)	1
▲		MD105	(910364–	) Kit, Seat Sensor Insert 636/500	1
	2	MC490	(910364–	) Bracket Wldt – Armrest Support (Standard Seat Only)	1
	3	MC383	(910364–	) Spacer, Armrest	1
	4	GT152	(910364–	) Screw, Button Hd Skt – M8 X 35 – Zp Zi	4
	5	GT331	(910364–	) Screw,Button Hd Hex Skt–M8 X 20 St.St A	3
	6	GW055	(910364–	) Washer – M8 Form C St/St 314 Stainless 3	14
	7	GN004	(910364–	) Nut, Nyloc – M8 Zinc Plated Zinc Plated	6
	8	CP205	(910364–	) Armrest Moulding Black	1
	9	MC672	(910364–	) Bracket, Adjustable – Armrest	1
	10	GT262	(910364–	) Screw, Btn, M8 X 1.25 X 55, 10.9, PI	1
	11	GG021	(910364–	) Knob, Black Panel – M8 8958v Black	1
	12	GG297	(910364–	) Grip Knob–Male Black Nylon	2
	13	CP235	(910364–	) Driver Storage Bin Petg In 4mm Thick	1
	14	GW086	(910364–	) Washer,Nylon Load Bearing M10 X 51 X 3.1	2
	15	GN004	(910364–	) Nut, Nyloc – M8 Zinc Plated Zinc Plated	2
	16	MC378	(910364–	) Plate, Facia – Formed Armrest	1
	17	ES355	(910364–	) 3switch,Forward/Neutr	1
	18	ES405	(910364–	) Joystick – Brush Control –636 633	1
	19	MC251	(910364–	) Spacer, Seat, Front, Lh	1
	20	GT119	(910364–	) Screw – 8 X 3/4 S Tap (Philip)	3
	21	MC488	(910364–	) Plate – Seat Adaptor (Standard Seat Only)	1
	22	GT050	(910364–	) Screw, Button Hd Hex Skt – M8 X 16 – Ptd	6
▽	23	MC700	(910364–	) Seat Belt Kit – 3 Point Bp0249	1
▲	24	GT310	(910364–	) Screw, Hex Hd Set – M16 X 80 Stainless S	2
▲	25	GN019	(910364–	) Nut, Nyloc – M10 – Zn Ptd 500e	2
▲	26	GW013	(910364–	) Washer, Form A – M10 Zinc Plated Per 100	4
	27	GT050	(910364–	) Screw, Button Hd Hex Skt – M8 X 16 – Ptd	4
	28	GW007	(910364–	) Washer – Plain – □' /6mm pPer 100	7
	29	GT112	(910364–	) Screw, Btn, M5 X 0.8 X 15	7
▽		MD151	(910364–	) Asymmetric Heasd Rest (Non A/C)	7
▲	30	MC502	(910364–	) Asymmetric Head Rest	1
▲	31	CP201	(910364–	) Panel – Air Con / Headrest	1
▲	32	AC017	(910364–	) Bracket– Evaporator Weldment	1
▽		MD152	(910364–	) Asymmetric Heasd Rest W/ Ac Evaporator	7
▲	30	MC502	(910364–	) Asymmetric Head Rest	1
▲	31	CP201	(910364–	) Panel – Air Con / Headrest	1
▲	32	AC017	(910364–	) Bracket– Evaporator Weldment	1
▲	33	AC020	(910364–	) Evaporator	1

**Fig. 24 - Cab Instrument Panel Group**

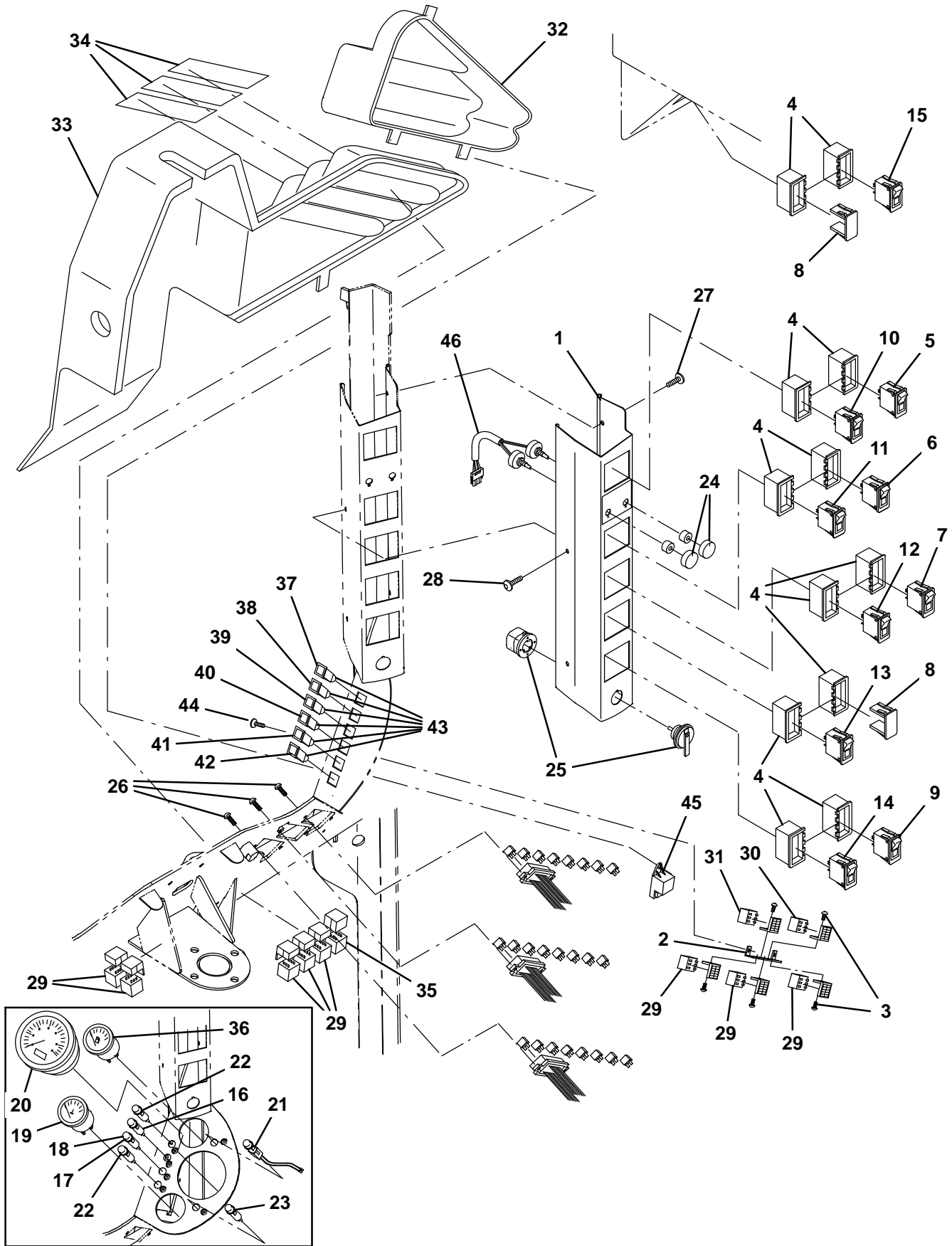


Fig. 24 – Cab Instrument Panel Group

Ref.	Part No.	Serial Number	Description	Qty.
1	MC629	(910364–	) Panel, Switch, Cab	1
2	MC359	(910364–	) Relay Holder Wldt	1
3	GT222	(910364–	) Screw, Button Hd Hex Skt – M5 X 8 – Zp	5
4	ES252	(910364–	) Surround,Switch	12
5	ES804	(910364–	) Hopper Raise/Lower Switch Assembly	1
6	ES806	(910364–	) Windscreen Defrost Switch Assembly	1
7	ES808	(910364–	) Rear Fog Switch Light Assembly	1
8	ES271	(910364–	) Switch.Blanking Plate	2
9	ES812	(910364–	) Beacon Switch Sub Assembly	1
10	ES805	(910364–	) Transit/Work Mode Switch Sub Assembly	1
11	ES807	(910364–	) Work Light Switch Sub Assembly	1
12	ES809	(910364–	) Main Light Switch Sub Assembly	1
13	ES811	(910364–	) Heater Switch Sub Assembly	1
14	ES813	(910364–	) Hazard Warning Switch Sub Assembly	1
15	ES814	(910364–	) Hopper Dump Valve Switch Assembly	1
16	ES192	(910364–1403037	) Light, Warning – Green	1
17	ES130	(910364–1403037	) Warning Lamp–Indicator [Dash.] 2aa001204	1
18	ES134	(910364–1403037	) Bulb – Indicator Warning 12v 2w [3] Hb28	1
19	EH015	(910364–1403037	) Temperature Gauge – Water	1
20	ES440	(910364–1403037	) Tachometer – Us Spec C/W Hour Counter –	1
21	ES209	(910364–1403037	) Warning Light –Blue Led Assembly C/W In	1
22	ES018	(910364–1403037	) Light – Warning (Red	2
23	ES017	(910364–1403037	) Light, Warning, Amber	1
24	ES352	(910364–	) Knob, Solid,22 Mm Brushed Black Finish	2
25	ES426	(910364–	) Switch,Rotary Vam Assembly– Blue Line 22	1
26	GT194	(910364–	) Screw M5 X 12 Button Hd Skt.	6
27	GT194	(910364–	) Screw M5 X 12 Button Hd Skt.	2
28	GT222	(910364–	) Screw, Button Hd Hex Skt – M5 X 8 – Zp	3
29	ES180	(910364–	) Relay, Automotive – 12v, 35/40a, Spco	8
30	ES741	(910364–	) Flasher Unit Led/Filament	1
31	ES224	(910364–	) Relay/Timer – Heated	1
32	CP196	(910364–	) Cover–Relays Box	1
33	CP242	(910364–	) Fuse/Brake Cylinder Cover 525/636	1
34	GM461	(910364–	) Label Set, Fuse Box–636 Three Parts [ 1–	1
35	ES370	(910364–	) Relay Automotive High Current 70 Amp–G8j	1
36	EH018	(910364–	) Fuel Gauge	1
37	ES776	(1403038–	) Warning Lamp, Red, Hand Brake	1
38	ES777	(1403038–	) Warning Lamp, Green, Direction Indicator	1
39	ES779	(1403038–	) Warning Lamp, Amber, Glow Plug	1
40	ES775	(1403038–	) Warning Lamp, Red, No Charge	1
41	ES778	(1403038–	) Warning Lamp, Blue, Main Beam	1
42	ES774	(1403038–	) Warning Lamp, Red, Oil Pressure	1
43	ES782	(1403038–	) Led Bulb, For Square Warning Lamps	6
44	GT222	(910364–	) Screw, Button Hd Hex Skt – M5 X 8 – Zp	2
45	PP429	(910364–	) Timer – Glow Lamp – 636	1
46	EW221	(910364–1403037	) Potentiometer Assy,Brush & Fan Control	1
46	EW407	(1403038–	) Potentiometer Assy,Brush & Fan Control	1

**Fig. 25 – Cab Instrument Panel Group, Upper**

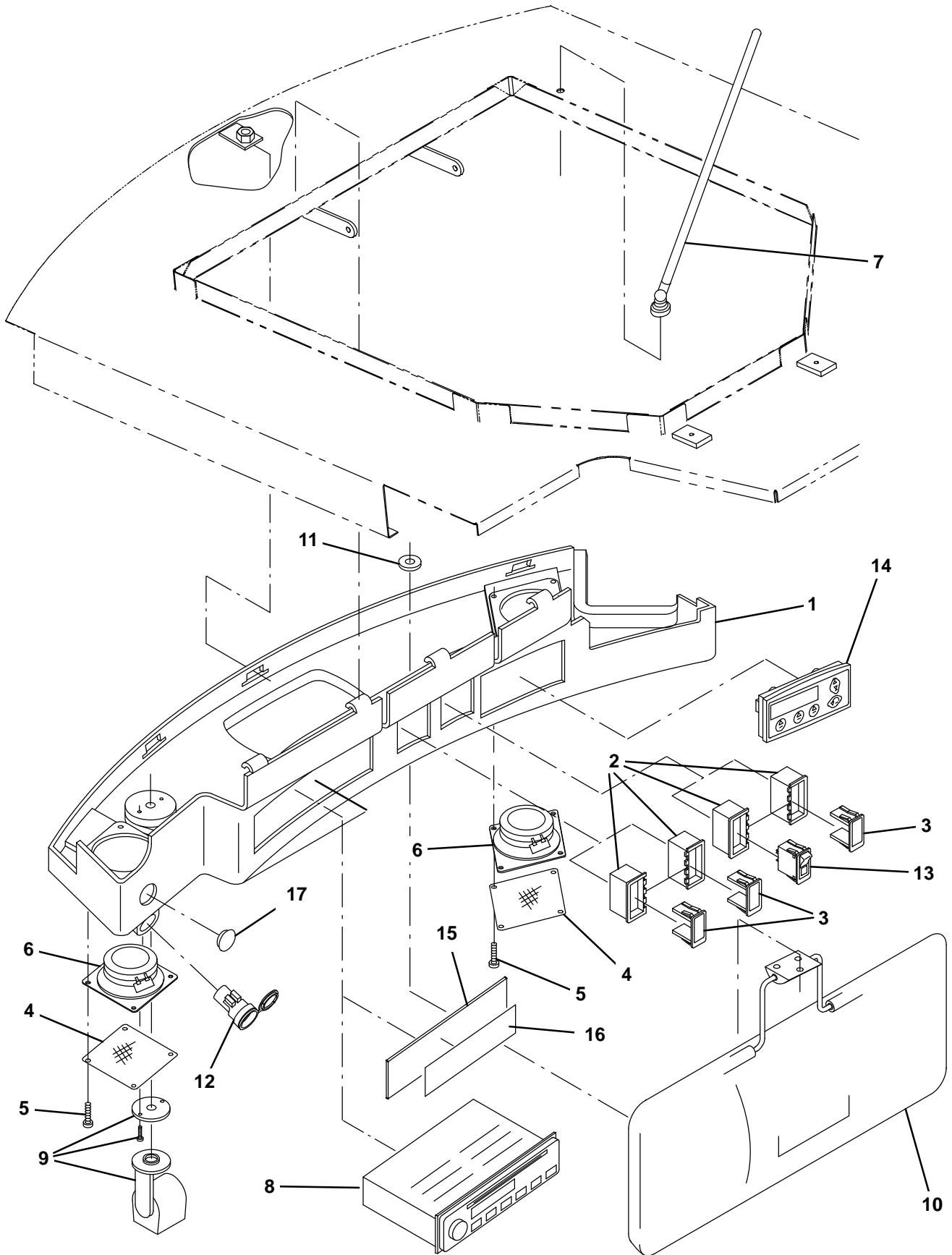


Fig. 25 – Cab Instrument Panel Group, Upper

Ref.	Part No.	Serial Number	Description	Qty.
1	CP214	(910364-1403037 )	Cab Roof Console -Fr	1
1	CP534	(1403038-	Cab Roof Console -Fr	1
2	ES252	(910364-	Surround,Switch	4
3	ES271	(910364-	Switch.Blanking Plate	3
4	GM310	(910364-	Mesh, Speaker, Cab	2
5	GT106	(910364-	Screw, Self Tapper Posi. No 8 X 1/2'	8
6	ES250	(910364-	Speakers (80)	2
7	EC014	(910364-	Aerial - Flexible Rubber - Black Cg600	1
8	ES497	(910364-	Radio/Cd	1
9	ES247	(910364-	Light, Interior Cab 525	1
10	MC479	(910364-	Sun - Visor Assembly 525	1
11	GW021	(910364-	Washer - M8 X 25 Od - St St 500e Per 10	3
12	ES272	(910364-	Socket,Power Socket With Cover	1
13	ES526	(910364-	Switch Assy, On/Off [Single Pole]	1
14	ES411	(910364-1403037 )	Iqan Mdm - 636 Prog V3.05* Km/H	1
14	ES420	(910364-1403037 )	Iqan Mdm - 636 Prog V3.05* Mph	1
14	ES448	(910364-1403037 )	Iqan Mdm C/W Asl Program V3* Canada/Aust	1
14	ES796	(1403038-	Iqan Md3 - Programmed For 636	1
15	EC019	(910364-	Blanking Plate - Radio	1
16	GM478	(910364-	Decal, Radio - Blanking Plate - 636	1
17	GM357	(910364-	Dome Plug - .25 X 30.5 X 11.5	1

Fig. 26 – Cab Foot Pedals Group

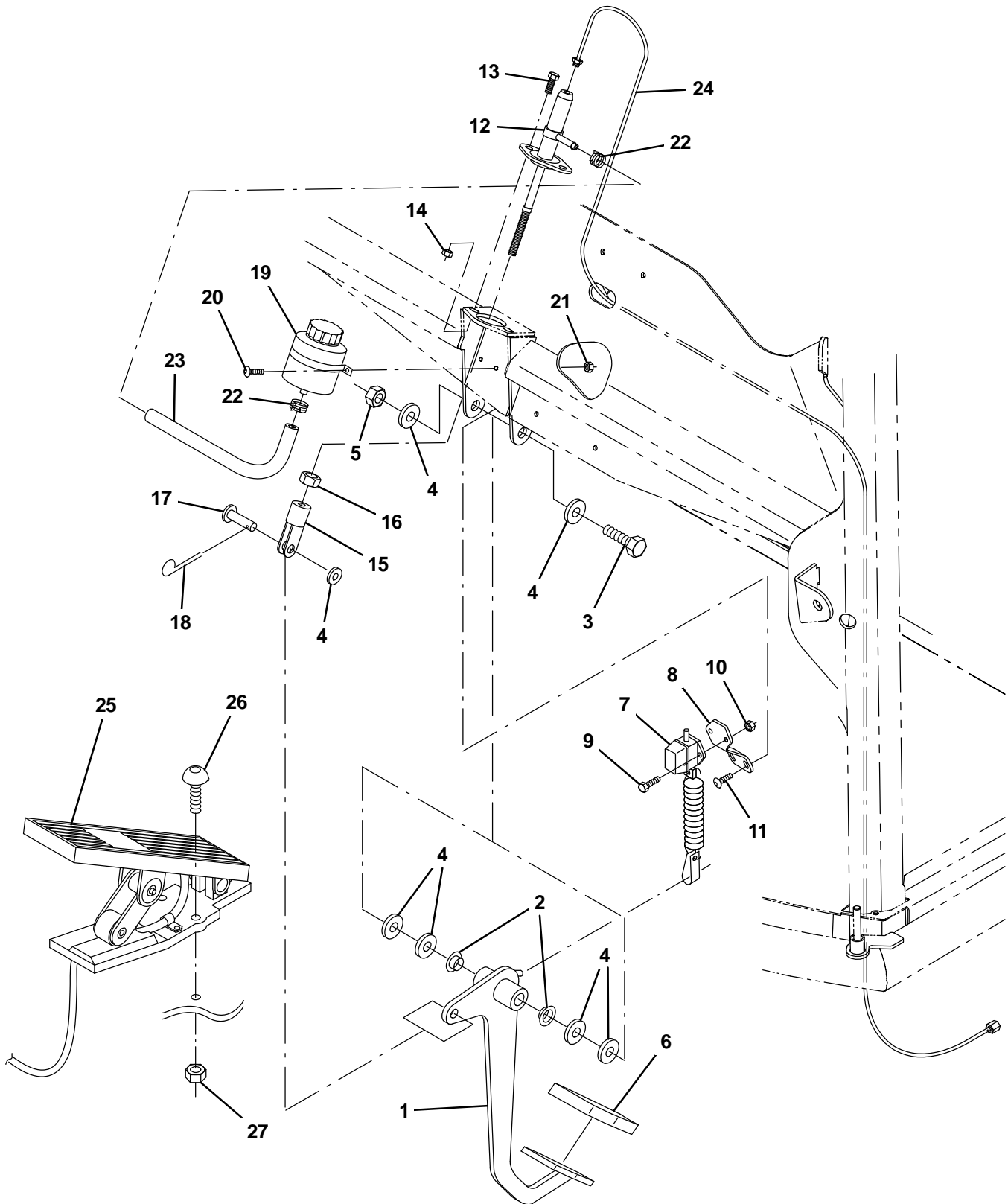




Fig. 26 – Cab Foot Pedals Group

Ref.	Part No.	Serial Number	Description	Qty.	
1	MC050	(910364–	) Brake Pedal Wldt	1	
2	GB031	(910364–	) Bush–Flanged Du 12i.D.17l Gly.Pbg.121417	2	
3	GT059	(910364–	) M12 X 100 H.T. Hex Set	1	
4	GW051	(910364–	) Washer, Form 'A' – M12 – Zn Ptd Whee	7	
5	GN080	(910364–	) Nut, Nyloc – M12 – Zn Pld, Clear Zinc Pl	1	
6	BB121	(910364–	) Rubber, Break Pedal	1	
7	ES230	(910364–	) Brake Light, Switch	1	
8	MC373	(910364–	) Plate, Mtg, Brake Light Switch [Form]	1	
9	GT278	(910364–	) Screw, Button Head – M4 X 20 Zinc Plated	2	
10	GN024	(910364–	) Nut, Nyloc – M4	2	
11	GT194	(910364–	) Screw M5 X 12 Button Hd Skt.	2	
12	BB192	(910364–	) Master Cylinder –Front Brakes	1	
13	GT028	(910364–	) M8 X 20 H.T. Hex Set Plated	2	
14	GN004	(910364–	) Nut, Nyloc – M8 Zinc Plated Zinc Plated	2	
15	MC062	(910364–	) Clevis – Master Cylinder	1	
16	GN089	(910364–	) Nut,M10 Thin.St.St –A2 Grade 5 Mm Thick	1	
17	MA200	(910364–	) Clevis Pin C/Pin	1	
18	GG249	(910364–	) Pin,Split 1 1/2 X 1/8" St.St	1	
19	BB120	(910364–	) Footbrake Reservoir	1	
20	GT159	(910364–	) Screw, Button Hd Hex Skt – M6 X 16 – Zp	2	
21	GN011	(910364–	) Nut, Nyloc – M6 Zinc Plated Zinc Plated	2	
22	PD166	(910364–	) Clamp – Fuel Pipe	2	
23	BB154	(910364–	) Hose Assy	1	
24	BB196	(910364–	) Brake Pipe – Cab Master Cylind.Under Cab	1	
▽	25	ES423	(910364–	) Pedal, Electronic – Dual Track 31 Degree	1
▲		ES424	(910364–	) Potentiometer/Loom Dual Track	1
	26	GT054	(910364–	) Screw, Button Hd Hex Skt – M8 X 20 – Zp	3
	27	GN004	(910364–	) Nut, Nyloc – M8 Zinc Plated Zinc Plated	3

Fig. 27 – Brake Lines Group

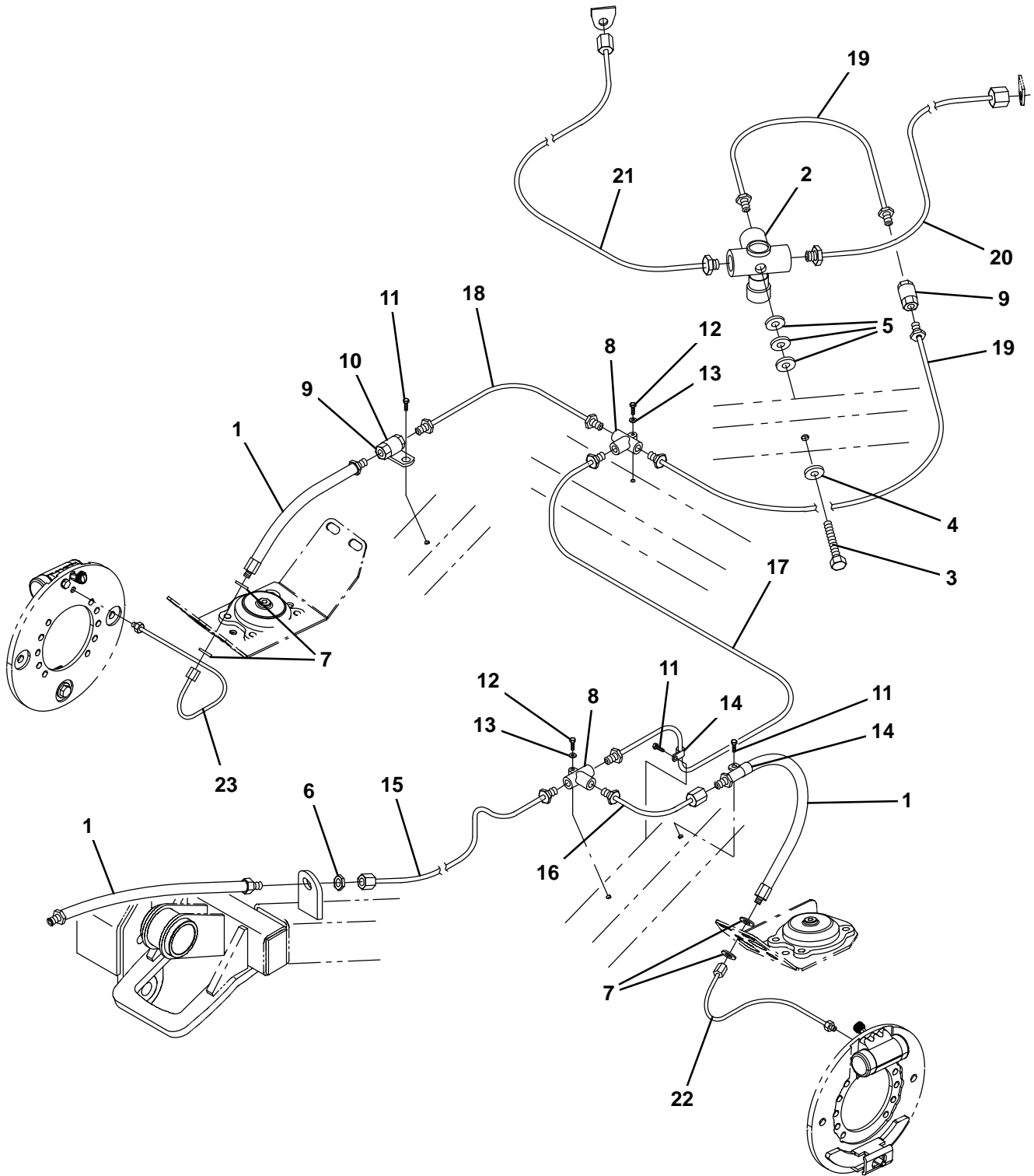


Fig. 27 – Brake Lines Group

Ref.	Part No.	Serial Number	Description	Qty.
1	CT039	(910364–	) Flexible Hose	3
2	BB149	(910364–	) Pressure Limiter –Front Brakes	1
3	GT318	(910364–	) Bolt, Hex Hd – M8 X 55 Grade 8.8 Zin	1
4	GW015	(910364–	) Washer–Spring–8mm Rect. Per 100 Each	1
5	GW041	(910364–	) Washer, Form A – M8 Zinc Plated S12 – Zi	3
6	GN073	(910364–	) Nut,Hex Lock (Thin) M10 X 1.0p Zinc Pla	1
7	WP307	(910364–	) Rubber Washer 12Mm Bore	4
8	BB140	(910364–	) Brake Pipe 10mm T–Piece F/F/F	2
9	BB146	(910364–	) Brake Pipe Connector–M10 Fem/Fem	2
10	BB079	(910364–	) P–Clip – Aba Rubber Lined – 13mm 31306 3	1
11	GT203	(910364–	) Screw, Self Tap, Flg Hex Hd – M6 X 12	3
12	GT151	(910364–	) Screw, Hex Set – M6 X 35 – Brass	2
13	GW029	(910364–	) Washer–M6 Brass Plain Each	2
14	BB045	(910364–	) 5mm P–Clip (From Assy. M/L)	2
15	BB211	(910364–	) Tube, Brake, Lh Tee To Cab Flex – 636	1
16	BB210	(910364–	) Tube, Brake, Lh Tee To Front Flex, Lh	1
17	BB209	(910364–	) Tube, Brake, Center Tee To Lh Tee – 636	1
18	BB212	(910364–	) Tube, Break, Ctr Tee To Frnt Flex, Rh 636	1
19	BB205	(910364–	) Tube, Brake Limiter to Ctr Tee, Rear 636	1
20	BB204	(910364–	) Tube, Brake Limiter to Rear Lh – 636	1
21	BB203	(910364–	) Tube, Brake Limiter to Rear Rh – 636	1
22	BB207	(910364–	) Tube, Brake, Brake Assy T0 Flex, Lh – 636	1
23	BB208	(910364–	) Tube, Brake, Brake Assy To Flex, Rh – 636	1
24	BB206	(910364–	) Tube, Brake, Limiter To Ctr Tee, Frnt 636	1

Fig. 28 - Cab Parking Brake Group

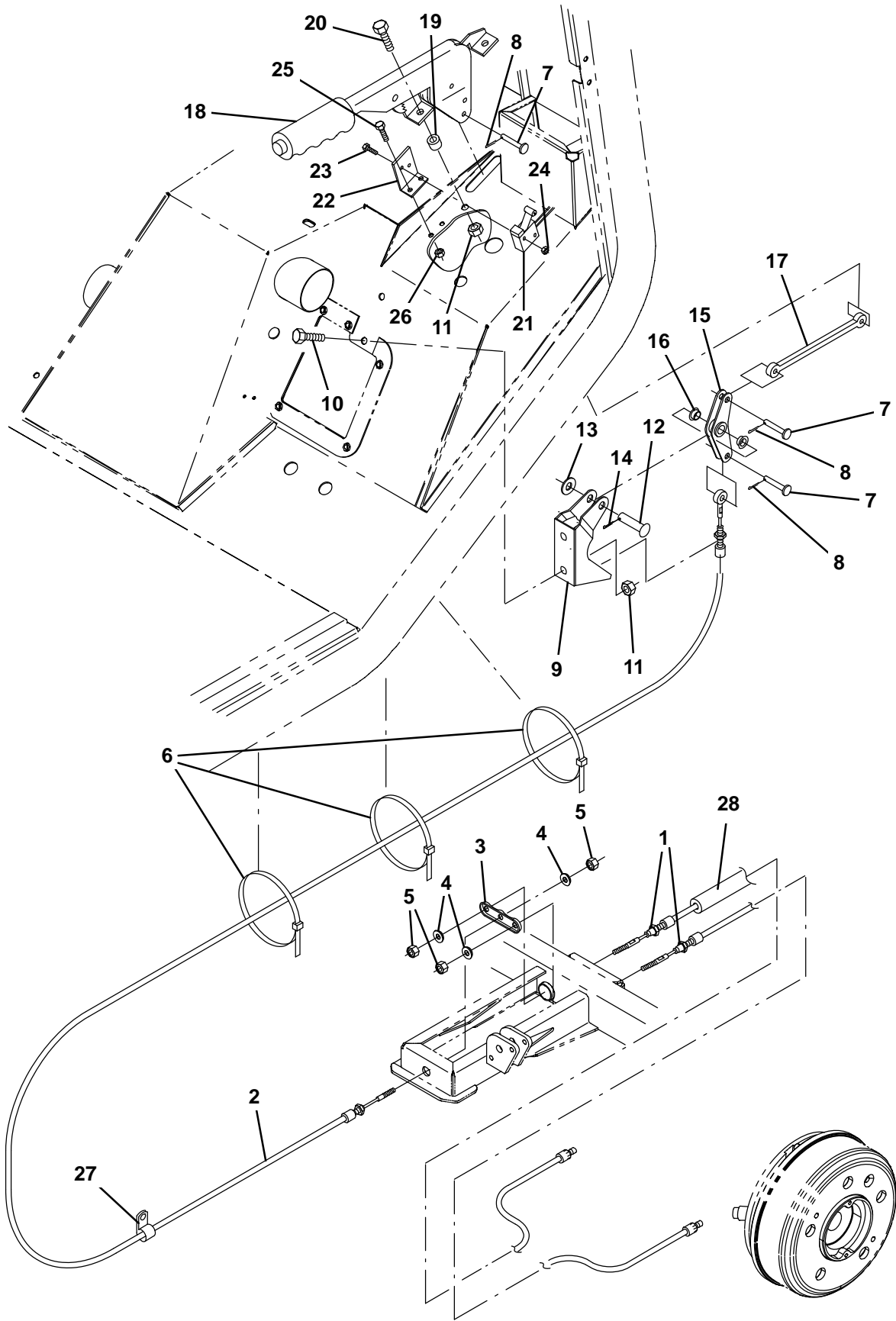


Fig. 28 – Cab Parking Brake Group

Ref.	Part No.	Serial Number	Description	Qty.
1	BB182	(910364–	) Brake Cable,Rear –636	2
2	BB129	(910364–	) Brake Cable, Front	1
3	BB132	(910364–	) Balance Bar	1
4	GW081	(910364–	) Cup Washer	3
5	GN004	(910364–	) Nut, Nyloc – M8 Zinc Plated Zinc Plated	3
6	GM021	(910364–	) Tiestrap–Large E64.Black Pack–25	3
7	GG301	(910364–	) Cotter Pin, 5/16 X 3/42 Zinc Plated	3
8	GG132	(910364–	) Pin, Split – 3/32 X 3/4 – St.St.	3
9	MC298	(910364–	) Pivot Bracket Weldment, H/Brake	1
10	GT028	(910364–	) M8 X 20 H.T. Hex Set Plated	2
11	GN004	(910364–	) Nut, Nyloc – M8 Zinc Plated Zinc Plated	4
12	GG301	(910364–	) Cotter Pin, 5/16 X 3/42 Zinc Plated	1
13	GW013	(910364–	) Washer, Form A – M10 Zinc Plated Per 100	1
14	GG249	(910364–	) Pin,Split 1 1/2 X 1/8” St.St	1
15	MC309	(910364–	) Bellcrank Weldment,Hand Brake	1
16	GB034	(910364–	) Bush–Oilite 11 O/D 8 I/D 8lg Am081108	2
17	MC312	(910364–	) Tie Rod, Machined, H/Brake Bellcrank	1
18	BB118	(910364–	) Hand Break Lever	1
19	MC251	(910364–	) Spacer, Seat, Front, Lh	2
20	GT042	(910364–	) M8 X 30 H.T. Hex Set Plated	2
21	ES622	(910364–	) Proximity Switch–With Plug	1
22	MD032	(910364–	) Bracket–Handbrake Warn. Switch–Formed	1
23	GT279	(910364–	) Screw, Hex Head – M3 X 15 Zinc Plated, G	2
24	GN058	(910364–	) Nut, Nyloc – M3 Zinc Plated, Grade 8 Gra	2
25	GT196	(910364–	) M5 X 10 Hex Hd	2
26	GN006	(910364–	) Nut, Nyloc – M5 Zinc Plated Zinc Plated	2
27	BB079	(910364–	) P–Clip – Aba Rubber Lined – 13mm 31306 3	1
28	GM428	(910364–	) Foam, Tube –Armaflex 10.5ld X6Wallx525Mm	1

Fig. 29 – Cab Heater Group

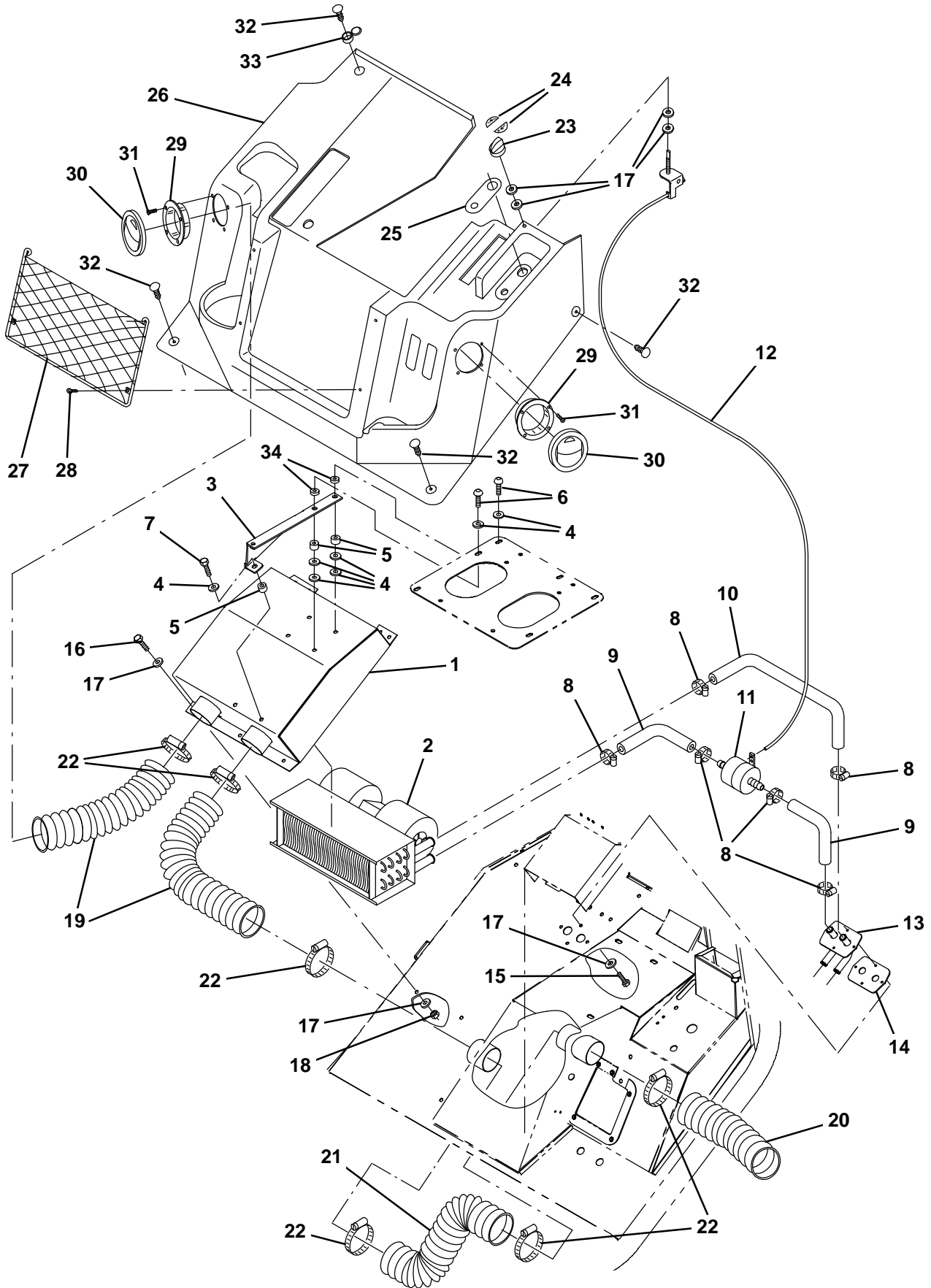


Fig. 29 – Cab Heater Group

Ref.	Part No.	Serial Number	Description	Qty.
▽	MD150	(910364–	) Heater Box Assy – 636	1
▲	1 MC093	(910364–	) Heater Box Wldt	1
▲	2 MC397	(910364–	) Heater Unit C/W Connector	1
▲	3 MC501	(910364–	) Wedge, Seat–Weldment Cab	1
▲	4 GW041	(910364–	) Washer, Form A – M8 Zinc Plated S12 – Zi	7
▲	5 MC735	(910364–	) Spacer, Seat Assembly	3
▲	6 GT097	(910364–	) Screw, Button M8x35 St/St	2
▲	7 GT042	(910364–	) M8 X 30 H.T. Hex Set Plated	1
▲	8 GG090	(910364–	) Jubilee Clip 17 To 25mm Sp24	6
▲	9 PC114	(910364–	) Hose – Heater To Bul	2
▲	10 PC115	(910364–	) Hose – Heater Return	1
▲	11 MC221	(910364–	) Flow Control Valve	1
▲	12 BB116	(910364–	) Cable, Heater Temp Control	1
	13 MC277	(910364–	) Brkt Wldt, Bulkhd, Heater Hose	1
	14 MC280	(910364–	) Gasket, Bulkhead Bracket, Heater Hoses	1
	15 GT135	(910364–	) M6 X 16 Hex Head Ptd 500e	4
	16 GT027	(910364–	) Screw, Hex Hd Set – M6 X 20 – Zn Pld Gra	7
	17 GW031	(910364–	) M6 Washer Plain Ptd. Each Each	22
	18 GN011	(910364–	) Nut, Nyloc – M6 Zinc Plated Zinc Plated	7
	19 MC342	(910364–	) Heater Vent Hose–Right Hand 65 Mm Dia 20	2
	20 MC344	(910364–	) Heater Air Hose –Left Hand 2nd Stage 65m	1
	21 MC343	(910364–	) Heater Air Hose–Left Side Stage 1 65mm D	1
	22 GG066	(910364–	) Jubilee Clip 35 To 50 50mm	6
	23 GG259	(910364–	) Knob – Heater Control 525 Spinner Knob F	1
	24 GM356	(910364–	) Label Sheet – 525 Black Vinyl	1
	25 GM356	(910364–	) Label Sheet – 525 Black Vinyl	1
	26 CP197	(910364–	) Seat Box Moulding Grey – (Standard Seat Only)	1
	27 CD001	(910364–	) Glove Net–525 Document Rack/Net 60200104–	1
	28 GT119	(910364–	) Screw – 8 X 3/4 S Tap (Philip)	4
	29 MC334	(910364–	) Piggot Wldt, Heater Vent	2
	30 MC222	(910364–	) Outlet Vent–Heater Temp. Control Valve	2
	31 GT410	(910364–	) Screw,Self Tapper Pozzi/Csk St.St 6mm X	8
	32 72970	(910364–	) Rivet, Plstc, .250d X 0.90	4
	33 ES012	(910364–	) Screw Caps–Plastic	1
	34 MC251	(910364–	) Spacer, Seat, Front, Lh	2

**Fig. 30 – Engine Mount Group**

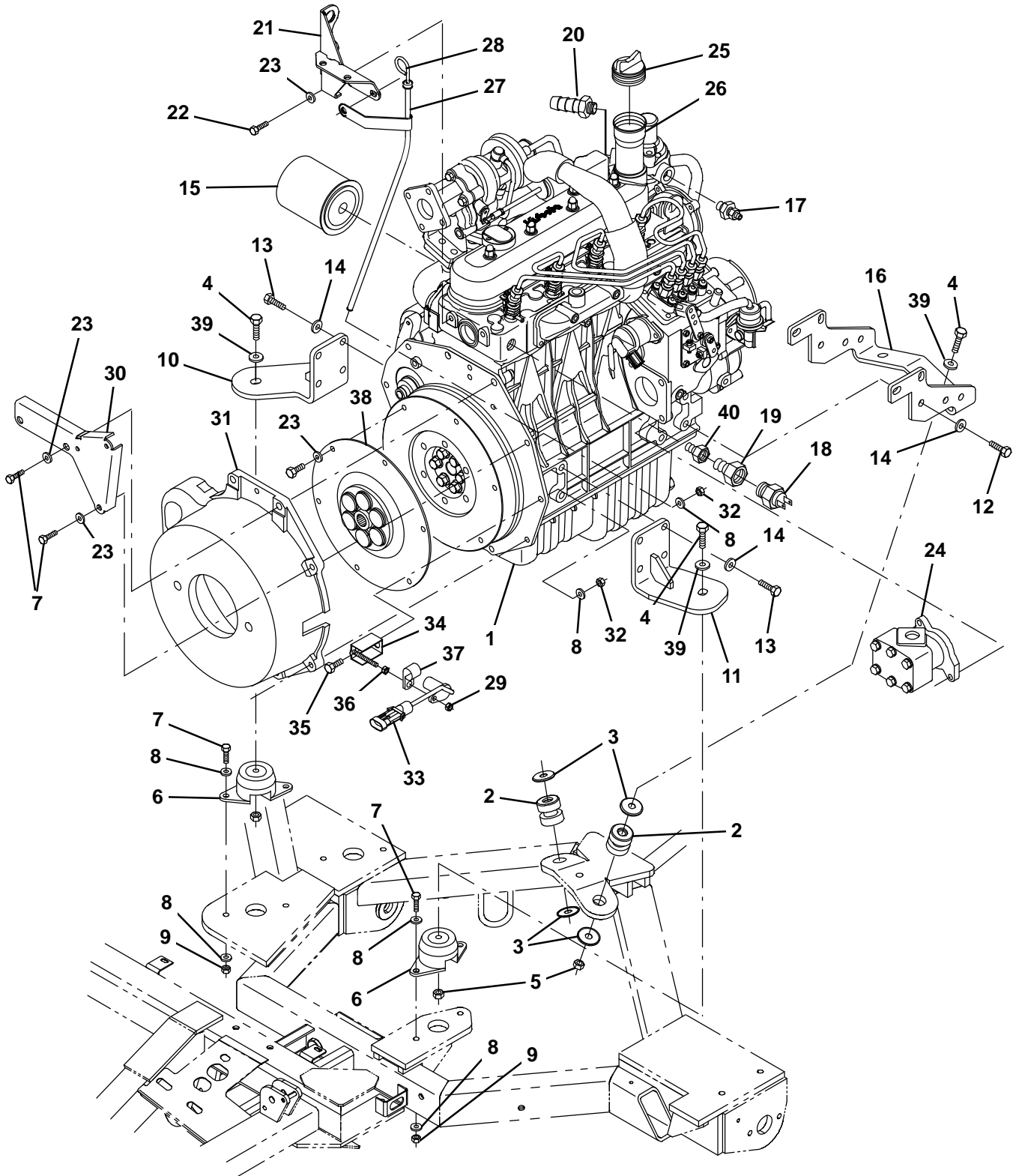




Fig. 30 – Engine Mount Group

Ref.	Part No.	Serial Number	Description	Qty.
1	PP439	(910364–	) Engine For Spares – Kubota V1505T 4 Cyls (See Engine Breakdown)	1
2	GG231	(910364–	) Anti-Vibration Mount, Two Piece Max Axial	2
3	GW027	(910364–	) Collar – Dished With–Engine 15111–7220	4
4	GT298	(910364–	) Bolt, Hex Hd – M10 X 55 Zinc Plated Passi	4
5	GN045	(910364–	) Nut, Nyloc Thin – M10 – Zinc Plated	4
6	GG230	(910364–	) Anti-Vibration Mount, Engine	2
7	GT042	(910364–	) M8 X 30 H.T. Hex Set Plated	7
8	GW007	(910364–	) Washer–Plain–1/4' /6mm Per 100	8
9	GN069	(910364–	) Nut, Nyloc –M8 St.St A2	4
10	PP034	(910364–	) Bracket, Rh Mounting, Engine – Weldment	1
11	PP035	(910364–	) Bracket, Lh Mounting, Engine – Weldment	1
12	GT256	(910364–	) M10 X 1.25 X 20 Ptd. Fine Set/S St/St Gr	6
13	GT294	(910364–	) Screw, Hex Hd Set – M10 X 1.25p X 25 Zin	8
14	GW048	(910364–	) M10 Washer – Serrated Lock	14
15	PP083	(910364–	) Oil Filter Element–1105t Hh16032093	1
16	PP367	(910364–	) Bracket, Rear Twin Mounting Engine Formed	1
17	EH016	(910364–	) Temperature Sender	1
18	ES257	(910364–	) Transducer, Mmu Water Temperature Sea Ts/	1
19	PP436	(910364–	) Connector – 1/8bspm X 2/8bspf 90 Deg	1
20	WP288	(910364–	) Fitting, Brs, Str, Bm10/.375bspt	1
21	CB799	(910364–	) Bracket, Support –Weldment Fuel Filter	1
22	GT243	(910364–	) Screw, Self Tapping – M8 X 16	2
23	GW047	(910364–	) M8 Washer–Serrated Lock S8 – Zinc Plated	11
24	HP021	(910364–	) Hydro Pump Kit Part Of Engine Kit Pp002	1
25	PD039	(910364–	) Cap–Oil Filler 15852–33140	1
26	PP091	(910364–	) Oil Filler Flange–Extended For D1105–T–E	1
27	PP443	(910364–	) Dipstick Guide, V1505 Tier 4	1
28	PP345	(910364–	) Dipstick, Extended	1
29	GN029	(910364–	) Nut, M6 (Plain) 500e	1
30	CB793	(910364–	) Bracket Wldt, Sppt	1
31	PP276	(910364–	) Engine/Pump Housing,	1
32	GN069	(910364–	) Nut, Nyloc –M8 St.St A2	2
33	ES279	(910364–	) Speed Sensor (From Assy. M/L)	1
34	CB810	(910364–	) Bracket, Support – Weldment	1
35	GT028	(910364–	) M8 X 20 H.T. Hex Set Plated	1
36	GN011	(910364–	) Nut, Nyloc – M6 Zinc Plated Zinc Plated	1
37	BB045	(910364–	) 5mm P–Clip (From Assy. M/L)	1
38	PP274	(910364–	) Drive Coupling – Bob	1
39	GW026	(910364–	) Washer–Plain m10X32X3 Form G Per 100	4
40	PP111	(910364–	) Reducer 1/8 Bsptm X 1/4 Bspf Female	1

Fig. 31 – Engine Battery and Alternator Group

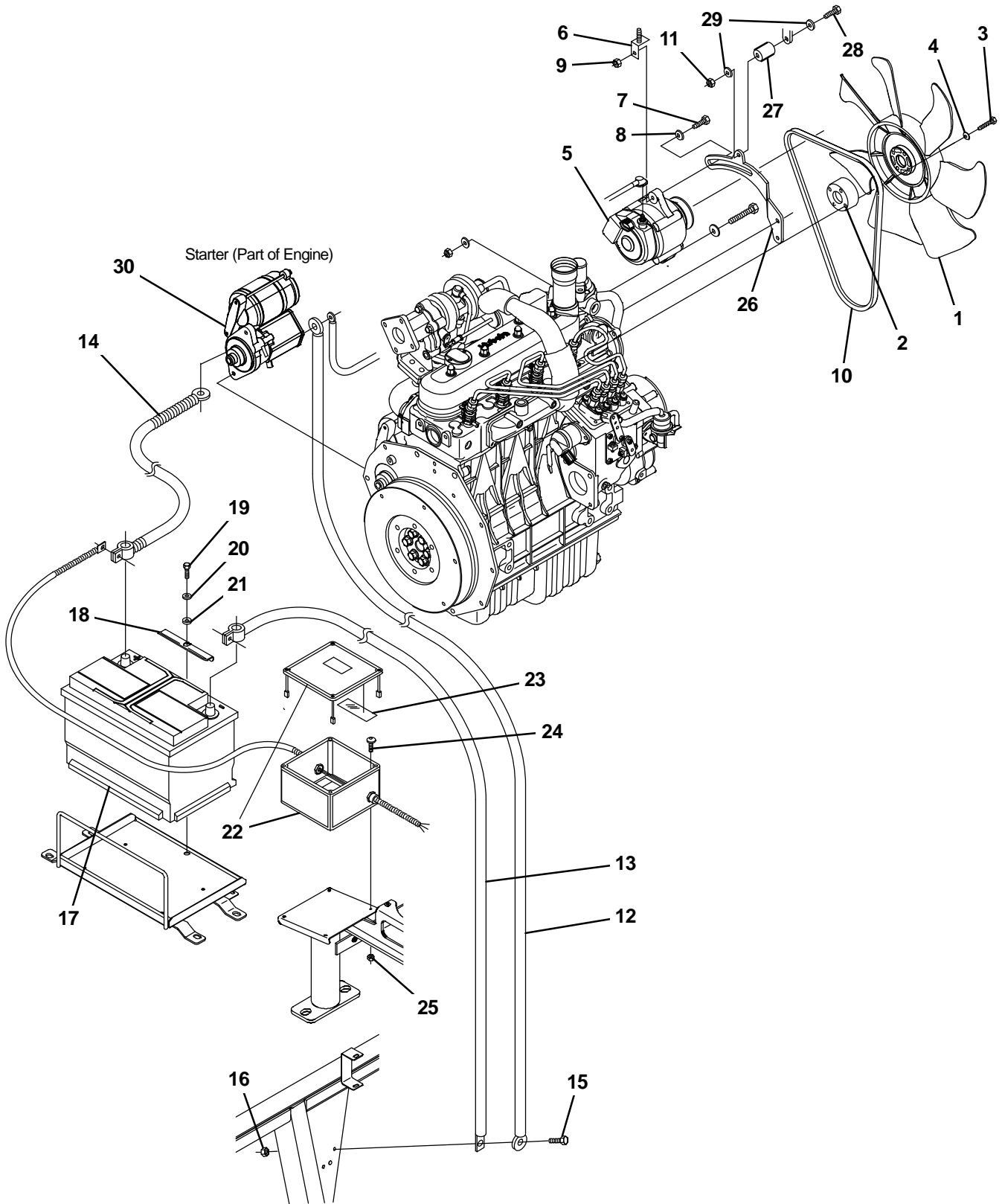


Fig. 31 – Engine Battery and Alternator Group

Ref.	Part No.	Serial Number	Description	Qty.
1	PP347	(910364– )	Fan–Pusher 380 Mm, 35 Deg Blade Angle 8	1
2	PP277	(910364– )	Spacer Cooling Fan,Kubota	1
3	GT071	(910364– )	M6 X 50 H.T. Hex Bolt Plated	4
4	GW003	(910364– )	Washer–Spring–1/4' Perh100 Each	4
5	PP133	(910364– )	Alternator Assembly –	1
6	CD386	(910364– )	P Clip Bracket –Coolant Heater Hose	1
7	GT089	(910364– )	Screw, Hex Hd Set – M8 X 35 – Zn Ptd. Gr	1
8	GW041	(910364– )	Washer, Form A – M8 Zinc Plated S12 – Zi	1
9	GN043	(910364– )	Nut, Nyloc Shallow – M8 – St. St. A2–314	1
10	PP096	(910364– )	Fan Belt	1
11	GN046	(910364– )	Nut, Nyloc Thin – M6 Zinc Plated Zinc Pl	1
12	ET063	(910364– )	Cable –Earthing Braided Tinned Copper Br	1
13	ET139	(910364– )	Cable,Negative Battery –636	1
14	ET138	(910364– )	Cable,Positive Battery –636	1
15	GT287	(910364– )	Screw, Hex Hd Set – M8 X 20 St.St A4 314	1
16	GN043	(910364– )	Nut, Nyloc Shallow – M8 – St. St. A2–314	1
17	EM011	(910364– )	Battery 70 Amp Hr Din 570 144 064	1
18	PP073	(910364– )	Plate, Clamp, Battery – Formed	1
19	GT303	(910364– )	Screw, Hex Hd Set – M8 X 25 St.St Grade	1
20	GW015	(910364– )	Washer–Spring–8mm Rect. Per 100 Each	1
21	GW060	(910364– )	Washer – Form A – M8 –St St	1
▽	22	EW218	(910364– ) Fusebox Assembly,4 X 40 A 636 Main Supp	1
▲		ET143	(910364– ) Fuse,Maxi Blade 40 Amp	3
▲		ET144	(910364– ) Fuse,Maxi Blade 60 Amp	1
23	GM455	(910364– )	Label,Primary Fuse Box –60 Amp	1
24	GT278	(910364– )	Screw, Button Head – M4 X 20 Zinc Plated	4
25	GN024	(910364– )	Nut, Nyloc – M4	4
26	PP464	(910364– )	Bracket, Adjmt, Alternator [Non Air Con]	1
27	PP467	(910364– )	Spacer, Alternator Bracket	1
28	GT339	(910364– )	Screw,Button Hd Hex Skt –M6 X 35 A4 St.S	1
29	GW087	(910364– )	Washer – M6 Form C –St.St,A2	2
30	PP303	(910364– )	Starter Motor, For V1505T Engine –636 (included in Engine PP439)	2

**Fig. 32 – Engine Air Filter Group**

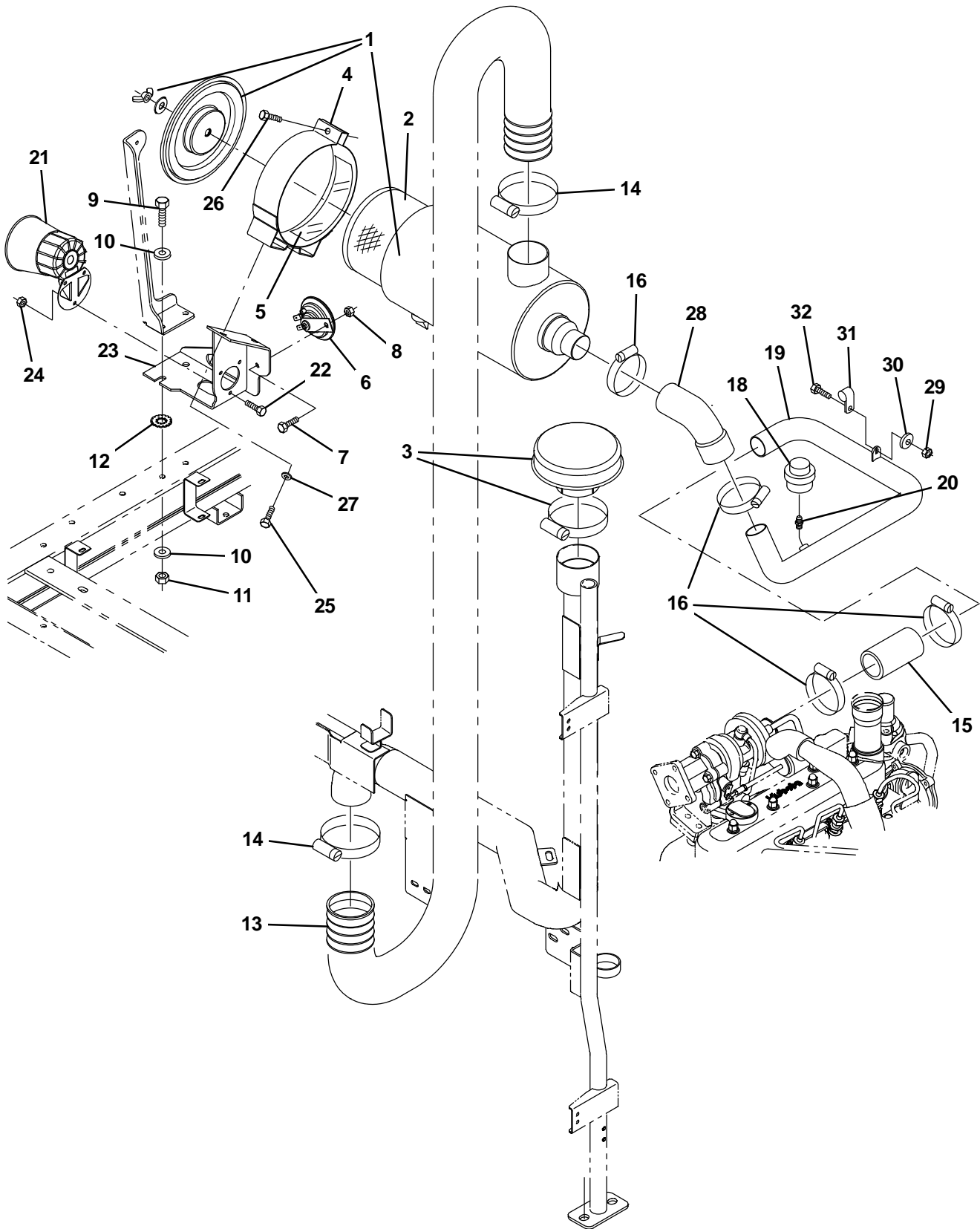


Fig. 32 – Engine Air Filter Group

	Ref.	Part No.	Serial Number	Description	Qty.
▽	1	PP101	(910364– )	Air Cleaner	1
▲	2	PP084	(910364– )	Air Cleaner Element For Kubota D1105–T–	1
▲	3	PP284	(910364– )	Precleaner,Spinner Small 76 Mm Outlet	1
▽	4	PP102	(910364– )	Band, Air Cleaner C/W Fasteners	1
▲	5	GM013	(910364– )	Rubber Band – 8 X 2 – Black 37 Per Kilo	1
	6	ES451	(910364– )	Horn – 636/525	1
	7	GT327	(910364– )	Screw,Button Hd Hex Skt–M6 X 16	1
	8	GN011	(910364– )	Nut, Nyloc – M6 Zinc Plated Zinc Plated	1
	9	GT395	(910364– )	Bolt,Hex Hd Set M8 X 110 Mm Zinc Plated	2
	10	GW006	(910364– )	Washer–Plain–5/16' Per 100 Per 100	4
	11	GN004	(910364– )	Nut, Nyloc – M8 Zinc Plated Zinc Plated	2
	12	GW032	(910364– )	Washer, Form 'C' – M8 – Zn Ptd Each E	1
	13	PC113	(910364– )	Hose,Engine Air Intake,Filter To Goalpos	1
	14	GG123	(910364– )	Jubilee Clip – 55 To 70 [Dea]	2
	15	PC299	(910364– )	Air Intake Pipe – Turbo	1
	16	GG066	(910364– )	Jubilee Clip 35 To 50 50mm	4
	17	GG111	(910364– )	Jubilee Clip 30 To 40	1
	18	ES295	(910364– )	Filter Minder,Electr	1
	19	PP440	(910364– )	Tube Weldment Turbo – Air Cleaner E3b En	1
	20	ES099	(910364– )	Nipple – Filter Minder	1
	21	ES162	(910364– )	Voice Box – English Assembly	1
	21	ES745	(910364– )	Voice Box – Italian Assembly	1
	21	ES746	(910364– )	Voice Box – Dutch Assembly	1
	21	ES747	(910364– )	Voice Box – Flemish/French Assembly	1
	21	ES748	(910364– )	Voice Box – Flemish Assembly	1
	21	ES749	(910364– )	Voice Box – German Assembly	1
	21	ES750	(910364– )	Voice Box – Spanish Assembly	1
	21	ES754	(910364– )	Voice Box – Romanian Assembly	1
	21	ES319	(910364– )	Voice Box – FrenchAssembly	1
	22	GT378	(910364– )	Screw,Button Hd Skt –M5 X 10 St.St A4	3
	23	CD065	(910364– )	Bracket Wldt, Air Filter [636]	1
	24	GN042	(910364– )	Nut – Nyloc Thin M5	3
	25	GT331	(910364– )	Screw,Button Hd Hex Skt–M8 X 20 St.St A	2
	26	GT333	(910364– )	Screw,Button Hd Hex Skt–M8 X 30 St.St A4	1
	27	GW055	(910364– )	Washer – M8 Form C St/St 314 Stainless 3	2
	28	PC300	(910364– )	Pipe Engine	1
	29	GN046	(910364– )	Nut, Nyloc Thin – M6 Zinc Plated Zinc Pl	1
	30	GW087	(910364– )	Washer – M6 Form C –St.St,A2	1
	31	76736	(910364– )	Clamp, Cable, Stl, 0.38d X 0.62w, 1hole	1
	32	GT327	(910364– )	Screw,Button Hd Hex Skt–M6 X 16	1

Fig. 33 - Engine Muffler Group

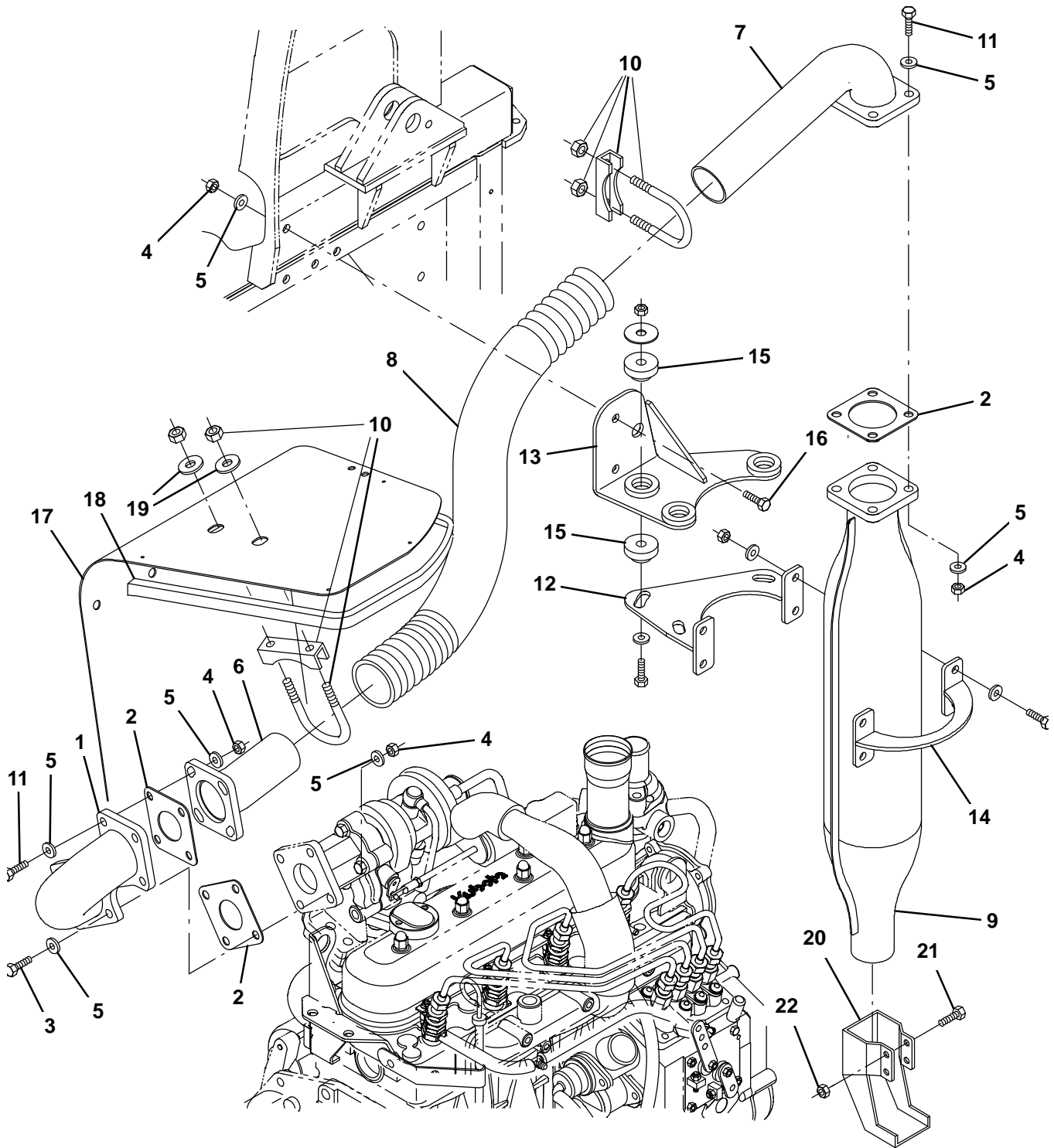


Fig. 33 – Engine Muffler Group

Ref.	Part No.	Serial Number	Description	Qty.
1	PP326	(910364–	) Exhaust Manifold – 636	1
2	PP089	(910364–	) Gasket–Muffler Muffler Gasket For D1105–	3
3	GT089	(910364–	) Screw, Hex Hd Set – M8 X 35 – Zn Ptd. Gr	4
4	GN052	(910364–	) Nut – M8 – Philidas Mk5 Gd8 Wheel Reta	14
5	GW007	(910364–	) Washer–Plain–1/4' /6mm Per 100	26
6	PP217	(910364–	) Flange Weldment, Exhaust,Engine End	1
7	PP218	(910364–	) Flange Weldment,Exhaust,Muffler End	1
8	PP353	(910364–	) Flexi–Pipe, Exhaust,710mm Lng –636 Ends	1
9	PP095	(910364–	) Muffler Kit Part Of Engine Kit Pp002 For	1
10	PP222	(910364–	) U–Clamp,48 Mm Dia,Exhaust	2
11	GT042	(910364–	) M8 X 30 H.T. Hex Set Plated	8
12	PP208	(910364–	) Clamp, Fixed,Mounting Exhaust	1
13	PP206	(910364–	) Plate Weldment,Mounting Exhaust	1
14	PP207	(910364–	) Clamp, Loose, Mounting Exhaust	1
15	GG231	(910364–	) Anti–Vibration Mount,Two Piece Max Axial	3
16	GT377	(910364–	) Bolt, Hex Hd –M8 X 75 St.St A4	2
17	PC208	(910364–	) Shield, Engine – Radiator	1
18		(910364–	)	1
19	GW021	(910364–	) Washer – M8 X 25 Od – St St 500e Per 10	2
20	PP293	(910364–	) Deflector Exhaust Weldmant	1
21	GT019	(910364–	) Screw, Hex Hd Set – M6x 30	2
22	GN011	(910364–	) Nut, Nyloc – M6 Zinc Plated	2

**Fig. 34 – Engine Fuel Supply Group**

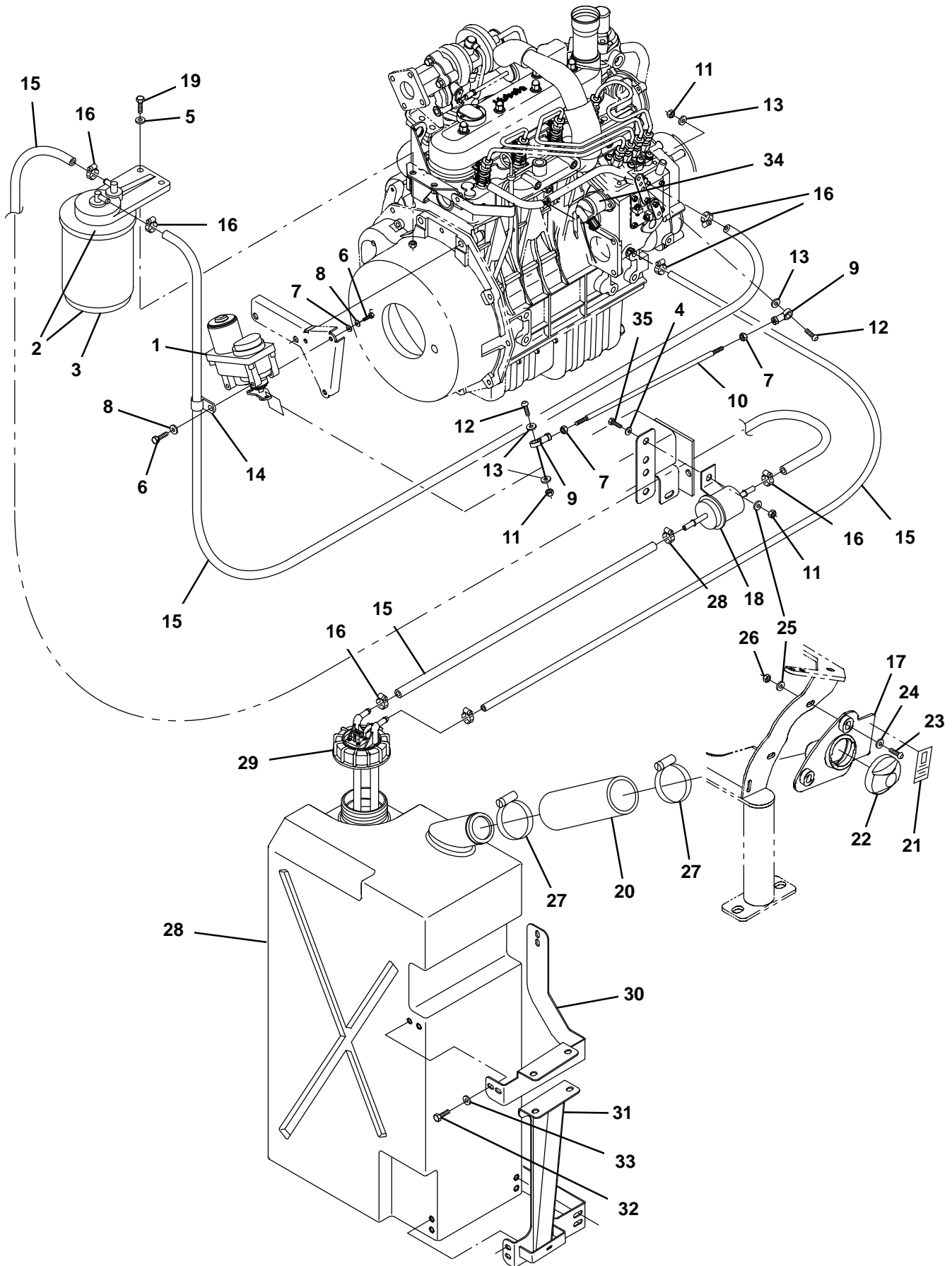




Fig. 34 – Engine Fuel Supply Group

	Ref.	Part No.	Serial Number	Description	Qty.
	1	ES282	(910364–	) Actuator E–Gas C/W Connector C/W 5 Awy M	1
▽	2	PP085	(910364–	) Filter–Fuel Kit D52–184 Fuel Filter For	1
▲	3	PP082	(910364–	) Fuel Filter Element–184 For Kubota D1105	1
	4	GW110	(910364–	) Washer 6mm Id X 18mm Od X 2mm Thick St/	2
	5	GW047	(910364–	) M8 Washer–Serrated Lock S8 – Zinc Plated	2
	6	GT135	(910364–	) M6 X 16 Hex Head Ptd 500e	3
	7	GN029	(910364–	) Nut,M6 (Plain) 500e	2
	8	GW046	(910364–	) Washer, Serrated Lock – S6 – Zn Plt	7
	9	BB007	(910364–	) Spherical Bush	2
	10	CD070	(910364–	) Rod, Actuator Cntrl	2
	11	GN011	(910364–	) Nut, Nyloc – M6 Zinc Plated Zinc Plated	6
	12	GT329	(910364–	) Screw,Button Hd Hex Skt–M6 X 25 St.St A4	2
	13	GW110	(910364–	) Washer 6mm Id X 18mm Od X 2mm Thick St/	4
	14	BB063	(910364–	) P Clip, Black – O16	3
	15	PG030	(910364–	) Hose – Fuel Tanks to Filter	2
	16	GG098	(910364–	) Jubilee Clip – 9.5mm To 12mm 177hclo215	8
	17	PG092	(910364–	) Remote Filler Weldment–636 Diesel Tank	1
	18	PP298	(910364–	) Fuel Pump,Electric (With Connector)	1
	19	GT101	(910364–	) M8 X 25 Set Screw	2
	20	PG100	(910364–	) Hose,Diesel Tank Locking Tank To Neck 12	1
	21	GM534	(910364–	) Label,Low Sulphur Fuel 40mm X 80 Mm	1
	22	PG090	(910364–	) Locking Diesel Tank Cap	1
	23	GT108	(910364–	) Screw, Button Hd Hex Skt – M8 X 30 – Zp	2
	24	GW042	(910364–	) Washer – Plain M8 Large O/D	2
	25	GW007	(910364–	) Washer–Plain–1/4' /6mm Per 100	5
	26	GN069	(910364–	) Nut,Nyloc –M8 St.St A2	2
	27	GG066	(910364–	) Jubilee Clip 35 To 50 50mm	2
▽		PG119	(910364–	) Diesel Tank Assembly – ^36	1
▲▽	28	PG099	(910364–	) Diesel Tank –Rotomold –636	1
▲▲	29	PG102	(910364–	) Fuel Sender,Off–Take	1
▲	30	CD076	(910364–	) Bracket, Upper, Fuel Tank	1
▲	31	CD078	(910364–	) Bracket Wldt, Tank, Fuel	1
▲	32	GT301	(910364–	) Screw, Hex Hd Set – M8 x 16 –A4 Gd70 St.	10
▲	33	GW015	(910364–	) Washer–Spring–8Mm Rect	10
	34	PP115	(910364–	) Solenoid–Fuelstop [1105T]	1
	35	GT383	(910364–	) Screw Hex Head m6 x 16 Mm St. St–A480St.	2

**Fig. 35 – Engine Radiator Mount Group**

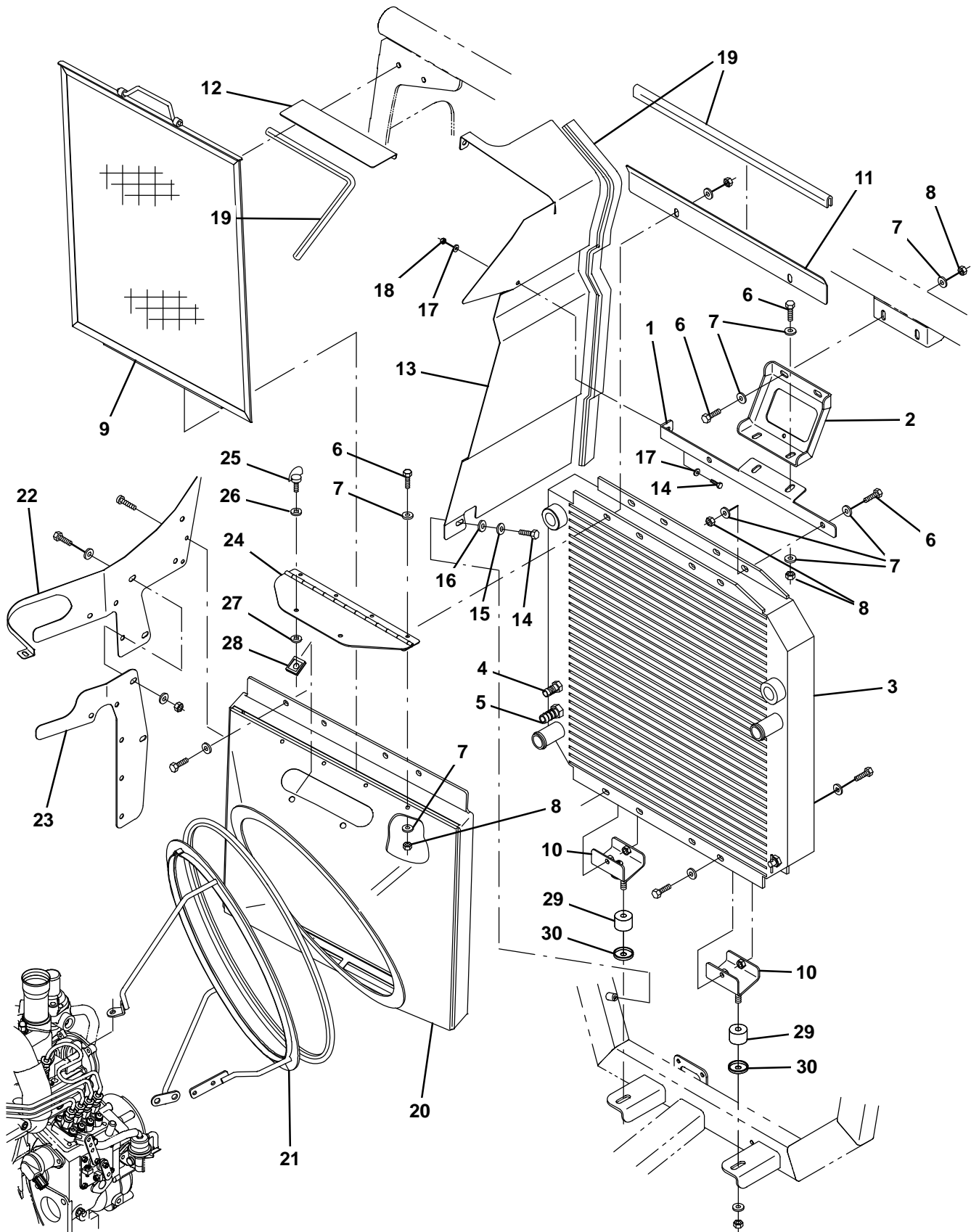


Fig. 35 – Engine Radiator Mount Group

Ref.	Part No.	Serial Number	Description	Qty.
1	PC243	(910364–	) Stay, Radiator	1
2	PC245	(910364–	) Bracket Wldt, Mtg, Radiator	1
▽	3	PC173	(910364–) Radiator, Combined Oil & Water 0.255 M Sq	1
▲	4	WP269	(910364–) Connector – □ Bsp Male To □ hosetail	1
▲	5	WP270	(910364–) Connector – 1/2 Bsp Male To 1/5 hosetail	1
6	GT286	(910364–	) Bolt, Hex Hd – M8 X 80 St.St A4 316	10
7	GW007	(910364–	) Washer–Plain–1/4' /6mm Per 100	20
8	GN069	(910364–	) Nut, Nyloc –M8 St.St A2	10
9	PC296	(910364–	) Filter, Screen, Radiator	1
10	PC176	(910364–	) Bracket, Lower Mounting, Radiator [636]	2
11	PC219	(910364–	) Shield, Top, Radiator	1
12	PC222	(910364–	) Shield, Chassis – Hopper	1
13	PC216	(910364–	) Radiator Plate	1
14	GT135	(910364–	) M6 X 16 Hex Head Ptd 500e	2
15	GW087	(910364–	) Washer – M6 Form C –St.St,A2	1
16	GW040	(910364–	) Washer – Din 9021 – M6, 18 O/D	1
17	GW103	(910364–	) Washer, Spring – M6 – Stainless Steel A2	2
18	GN078	(910364–	) Nut, Nyloc Thin– M6 – St/St A4–80 500e	1
19		(910364–	)	1
20	PC279	(910364–	) Cowl Body, Vacform – 636	1
21	PC282	(910364–	) Guard Wldt, Fan	1
22	PC214	(910364–	) Shield, Top, Radiator – Engine	1
23	PC228	(910364–	) Shield, Radiator – Engine	1
24	PC295	(910364–	) Cover Wldt, Access, Cowl	1
25	GG048	(910364–	) Ring Head Stud – Black 14mm 316–414–191	2
26	GG055	(910364–	) Retainer – Plastic [Bag In 100] 326–100–	2
27	GG041	(910364–	) Retainer, Steel	2
28	GG042	(910364–	) Slip–On Receptacle 336–300–190	2
29	GG054	(910364–	) Bush, Rubber – Rad & Water Tank Mtg 1511	2
30	GW027	(910364–	) Collar – Dished With–Engine 15111–7220	2

Fig. 36 – Engine Radiator Hoses Group

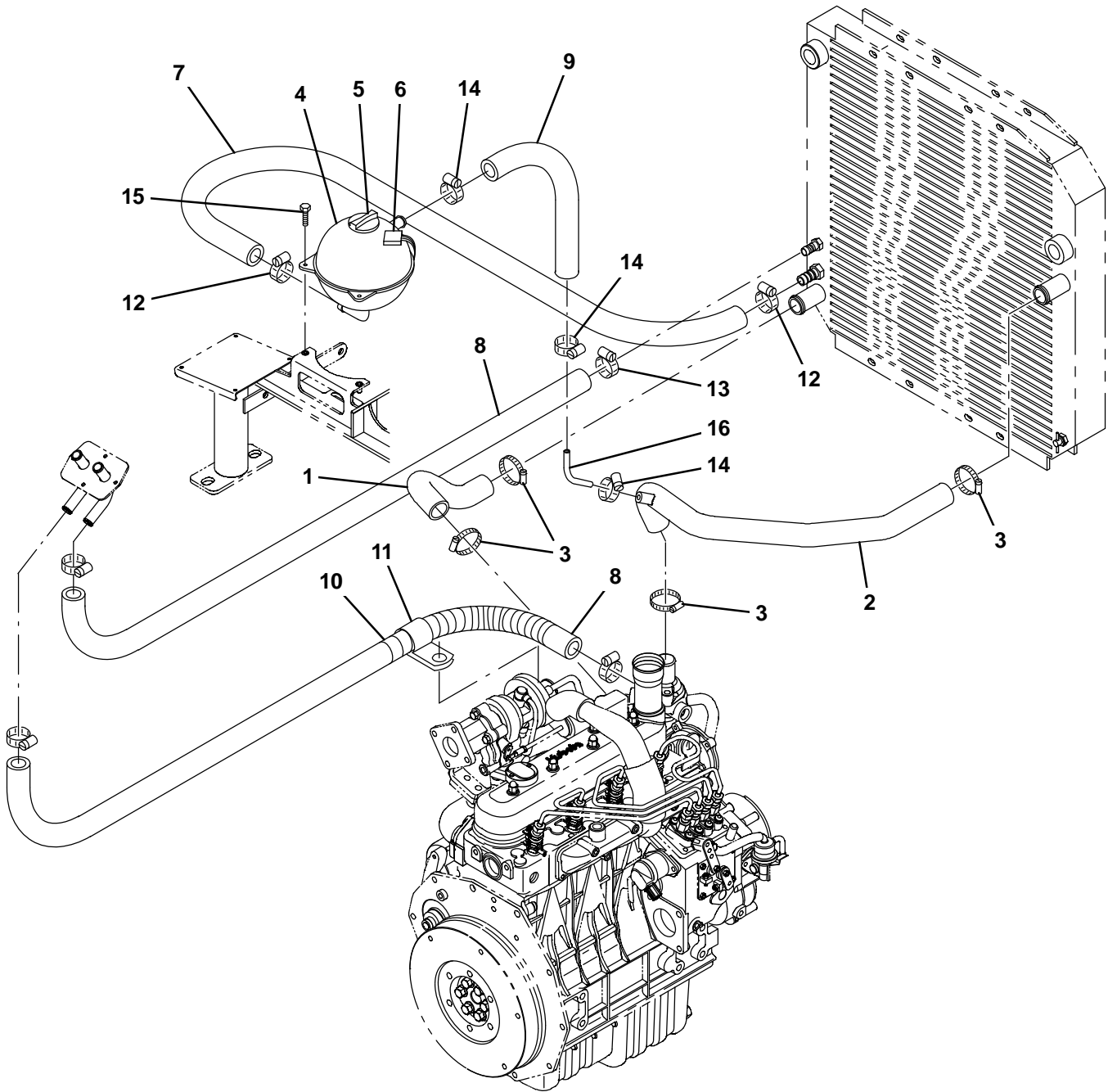


Fig. 36 – Engine Radiator Hoses Group

Ref.	Part No.	Serial Number	Description	Qty.
1	PP092	(910364– )	Radiator Hose–Bottom (Emegi & Acr)	1
2	PC178	(910364– )	Hose,Radiator Top,636	1
3	GG111	(910364– )	Jubilee Clip 30 To 40	4
4	PC086	(910364– )	Expansion Tank	1
5	PC087	(910364– )	Expansion Tank Cap	1
6	ES362	(910364– )	Sensor,Coolant Expansion Tank Liquid Lev	1
7	WA288	(910364– )	Hose, Rad. To Expansion Bottle	1
8	PC247	(910364– )	Hose,Rad–Engine To Cab –12mm 5.5 Mt Long	2
9	WA285	(910364– )	Hose, Breather, Top Rad. 8mm– 0.65mt Lon	1
10		(910364– )		1
11	BB145	(910364– )	P – Clip – Aba Rubber Lined –25 Mm	2
12	GG090	(910364– )	Jubilee Clip 17 To 25mm Sp24	1
13	GG077	(910364– )	Jubilee Clip – 14mm To 22mm	2
14	GG098	(910364– )	Jubilee Clip – 9.5mm To 12mm 177hclo215	3
15	GT327	(910364– )	Screw,Button Hd Hex Skt–M6 X 16	2
16	PC024	(910364– )	Copper Elbow	1

**Fig. 37 – Brush Arm Lift Group, Right Hand**

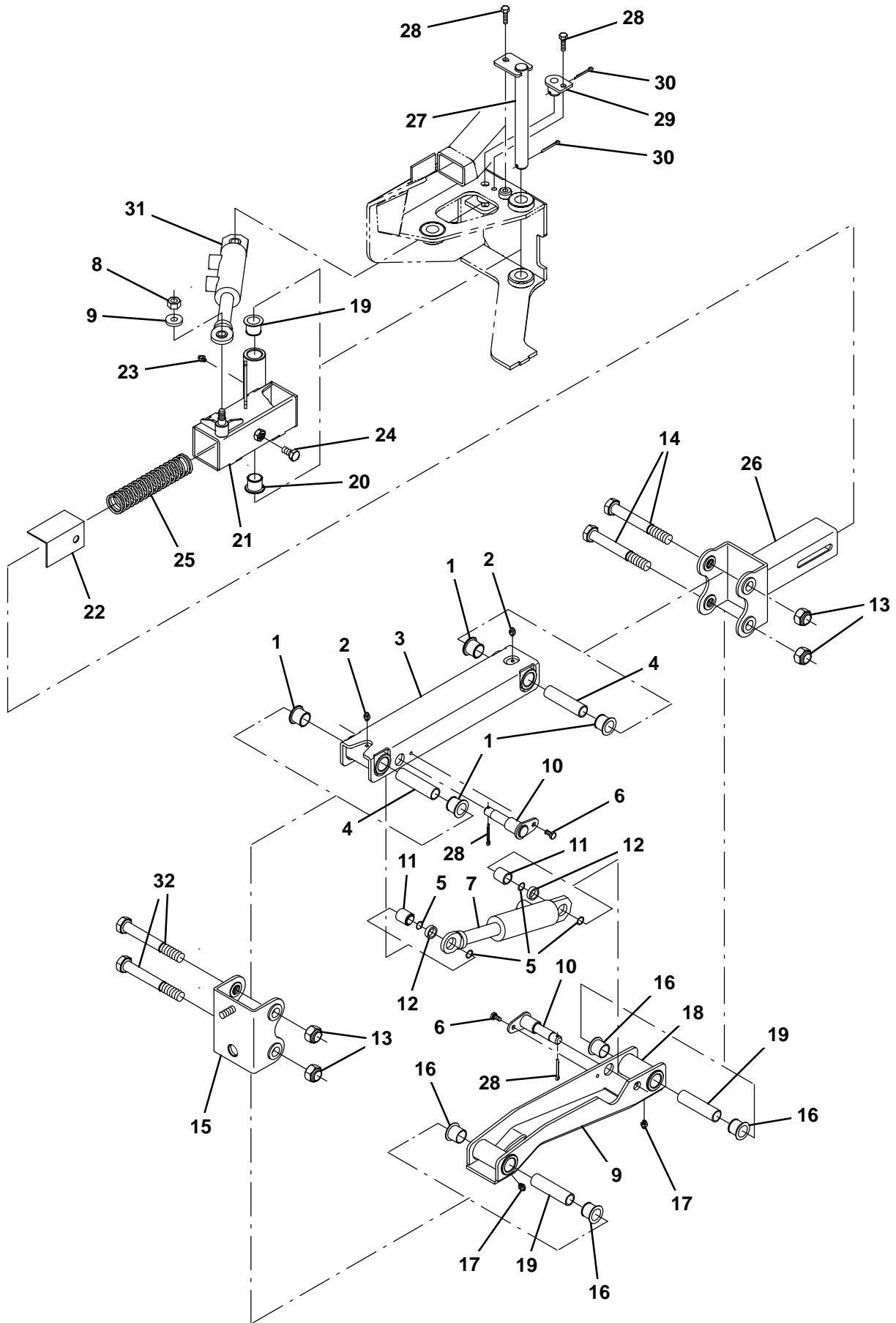


Fig. 37 – Brush Arm Lift Group, Right Hand

Ref.	Part No.	Serial Number	Description	Qty.
▽	NF191	(910364–	) Arm, Upper Cylinder Pivot – Rh	1
▲	1 GB073	(910364–	) Bush, Du Flanged – 20 Id X 23 Od 22 Long	4
▲	2 GG039	(910364–	) Grease Nipple, Straight – M6	2
▲	3 NF151	(910364–	) Arm, Upper Cylinder Pivot R/H – Weldment	1
▲	4 NF209	(910364–	) Tube, Pivot, Inner	4
	5 GG248	(910364–	) Retaining Clip, 26mm O/D	4
	6 GT090	(910364–	) Screw, Hex Hd Set – M6 X 12 – Zn Ptd Gra	2
	7 HC160	(910364–	) Hydraulic Cylinder–B	1
	8 GN019	(910364–	) Nut, Nyloc – M10 – Zn Ptd 500e	1
	9 GW051	(910364–	) Washer, Form 'A' – M12 – Zn Ptd Whee	1
	10 NF164	(910364–	) Pin, Cylinder Pivot – Weldment	2
	11 NF198	(910364–	) Spacer, Cylinder Pivot Pin – Machining	2
	12 GG247	(910364–	) Spherical Ball Joint–Iguball 15 Mm Id X	2
	13 GN036	(910364–	) Nut, Nyloc – M16 Zinc Plated	4
	14 GT285	(910364–	) Bolt, –M16 X 120 Long	2
	15 NF168	(910364–	) Bracket, Front Pivot Mounting – Weldment	1
▽	NF193	(910364–	) Arm, Lower Cylinder Pivot – Rh	1
▲	16 GB073	(910364–	) Bush, Du Flanged – 20 Id X 23 Od 22 Long	4
▲	17 GG039	(910364–	) Grease Nipple, Straight – M6	2
▲	18 NF158	(910364–	) Arm Wldt, Lower, Cylinder Pivot Rh	1
▲	19 NF209	(910364–	) Tube, Pivot, Inner	4
▽	NF128	(910364–	) Brush Arm Outer Tube Assembly – Rh	1
▲	20 GB073	(910364–	) Bush, Du Flanged – 20 Id X 23 Od 22 Long	2
▲	21 NF129	(910364–	) Brush Arm Outer Tube Weldment – Rh	1
▲	22 NF199	(910364–	) Strip, Wear – Formed	1
▲	23 GG023	(910364–	) Grease Nipple–45deg–6mm	1
▲	24 GT342	(910364–	) Screw, Hex Hd Set–M10 X 20 –Zinc Plated	1
	25 NF147	(910364–	) Spring –35 Od X 300 Ol X 4.4mm 22 Coils	2
	26 NF282	(910364–	) Brush Arm Extended Weldment	2
	27 NF148	(910364–	) Pin, Pivot, Brush Arm – Weldment	1
	28 GT101	(910364–	) M8 X 25 Set Screw	2
	29 NF205	(910364–	) Pin, Anchor, Brush In/Out – Weldment	1
	30 GG105	(910364–	) Pin, Split Cotter – 1/8 X 1 Lg	4
	31 HC143	(910364–	) Hydraulic Cylinder–B	1
	32 GT285	(910364–	) Bolt, –M16 X 120 Long	2
	32 GT461	(910364–	) Bolt, –M16 X 130 Long (W/Winter Option)	2

Fig. 38 – Brush Arm Lift Group, Left Hand

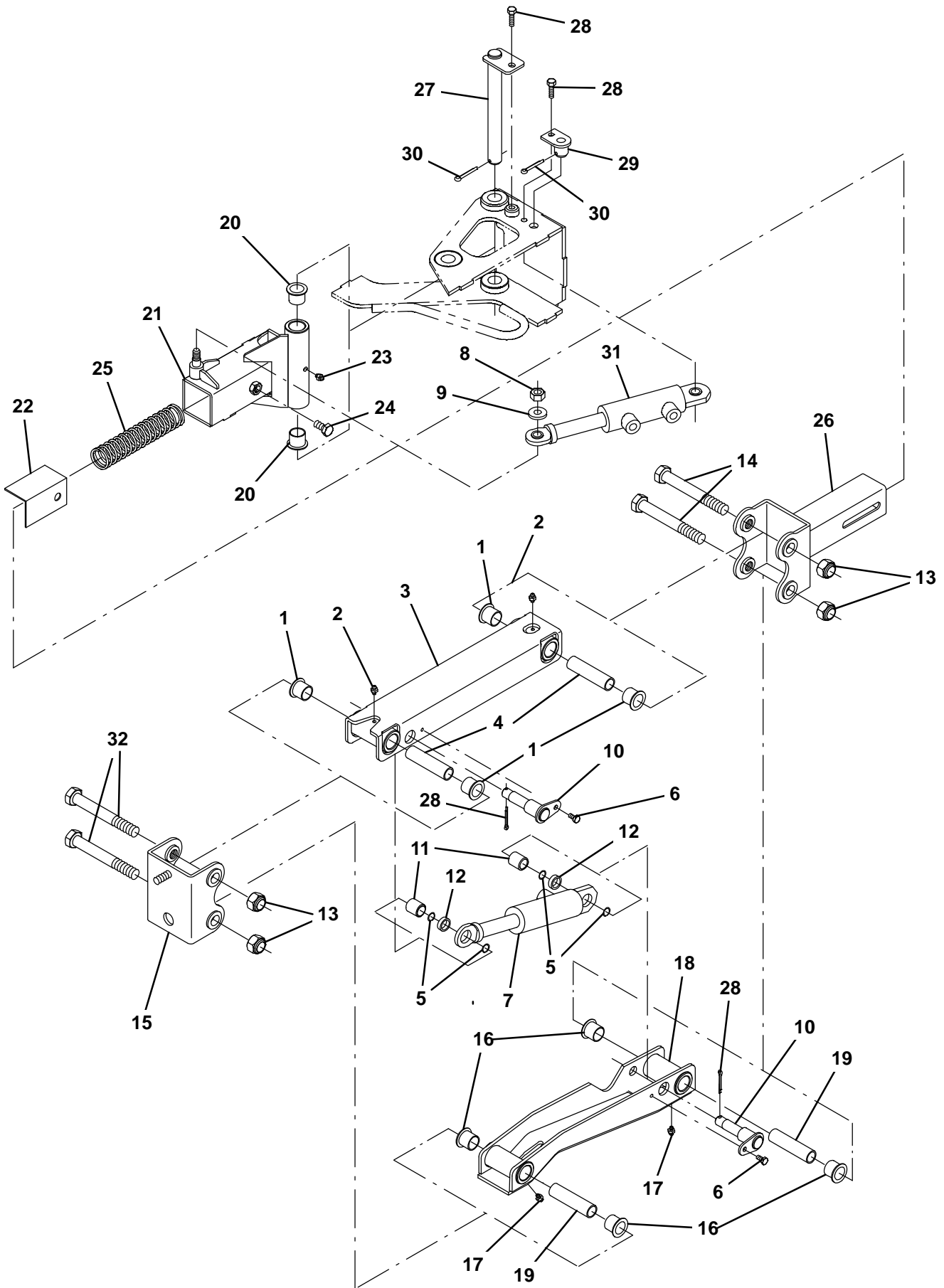




Fig. 38 – Brush Arm Lift Group, Left Hand

Ref.	Part No.	Serial Number	Description	Qty.
▽	NF192	(910364–	) Arm, Upper Cylinder Pivot – Lh	4
▲	1 GB073	(910364–	) Bush, Du Flanged – 20 Id X 23 Od 22 Long	4
▲	2 GG039	(910364–	) Grease Nipple, Straight – M6	2
▲	3 NF156	(910364–	) Arm Upper, Cylinder Pivot Lh – Weldment	1
▲	4 NF209	(910364–	) Tube, Pivot, Inner	2
	5 GG248	(910364–	) Retaining Clip, 26mm O/D	3
	6 GT090	(910364–	) Screw, Hex Hd Set – M6 X 12 – Zn Ptd Gra	2
	7 HC160	(910364–	) Hydraulic Cylinder–B	1
	8 GN019	(910364–	) Nut, Nyloc – M10 – Zn Ptd 500e	1
	9 GW051	(910364–	) Washer, Form 'A' – M12 – Zn Ptd Whee	1
	10 NF164	(910364–	) Pin, Cylinder Pivot – Weldment	2
	11 NF198	(910364–	) Spacer, Cylinder Pivot Pin – Machining	2
	12 GG247	(910364–	) Spherical Ball Joint–Iguball 15 Mm Id X	2
	13 GN036	(910364–	) Nut, Nyloc – M16 Zinc Plated	4
	14 GT285	(910364–	) Bolt, –M16 X 120 Long	2
	15 NF168	(910364–	) Bracket, Front Pivot Mounting – Weldment	1
▽	NF194	(910364–	) Arm, Lower Cylinder Pivot – Lh	1
▲	16 GB073	(910364–	) Bush, Du Flanged – 20 Id X 23 Od 22 Long	4
▲	17 GG039	(910364–	) Grease Nipple, Straight – M6	2
▲	18 NF163	(910364–	) Arm, Lower, Cylinder Pivot Lh – Weldment	1
▲	19 NF209	(910364–	) Tube, Pivot, Inner	2
▽	NF137	(910364–	) Brush Arm Outer Tube Assembly – Lh	1
▲	20 GB073	(910364–	) Bush, Du Flanged – 20 Id X 23 Od 22 Long	2
▲	21 NF138	(910364–	) Brush Arm Outer Tube Weldment – Lh	1
▲	22 NF199	(910364–	) Strip, Wear – Formed	1
▲	23 GG023	(910364–	) Grease Nipple–45deg–6mm	1
▲	24 GT342	(910364–	) Screw, Hex Hd Set–M10 X 20 –Zinc Plated	1
	25 NF147	(910364–	) Spring –35 Od X 300 OI X 4.4mm 22 Coils	1
	26 NF282	(910364–	) Brush Arm Extended Weldment	1
	27 NF148	(910364–	) Pin, Pivot, Brush Arm – Weldment	1
	28 GT101	(910364–	) M8 X 25 Set Screw	2
	29 NF205	(910364–	) Pin, Anchor, Brush In/Out – Weldment	1
	30 GG105	(910364–	) Pin, Split Cotter – 1/8 X 1 Lg	4
	31 HC143	(910364–	) Hydraulic Cylinder–B	1
	32 GT285	(910364–	) Bolt, –M16 X 120 Long	2
	32 GT461	(910364–	) Bolt, –M16 X 130 Long (W/Winter Option)	2

**Fig. 39 – Brush Arm Motor Group, Right Hand**

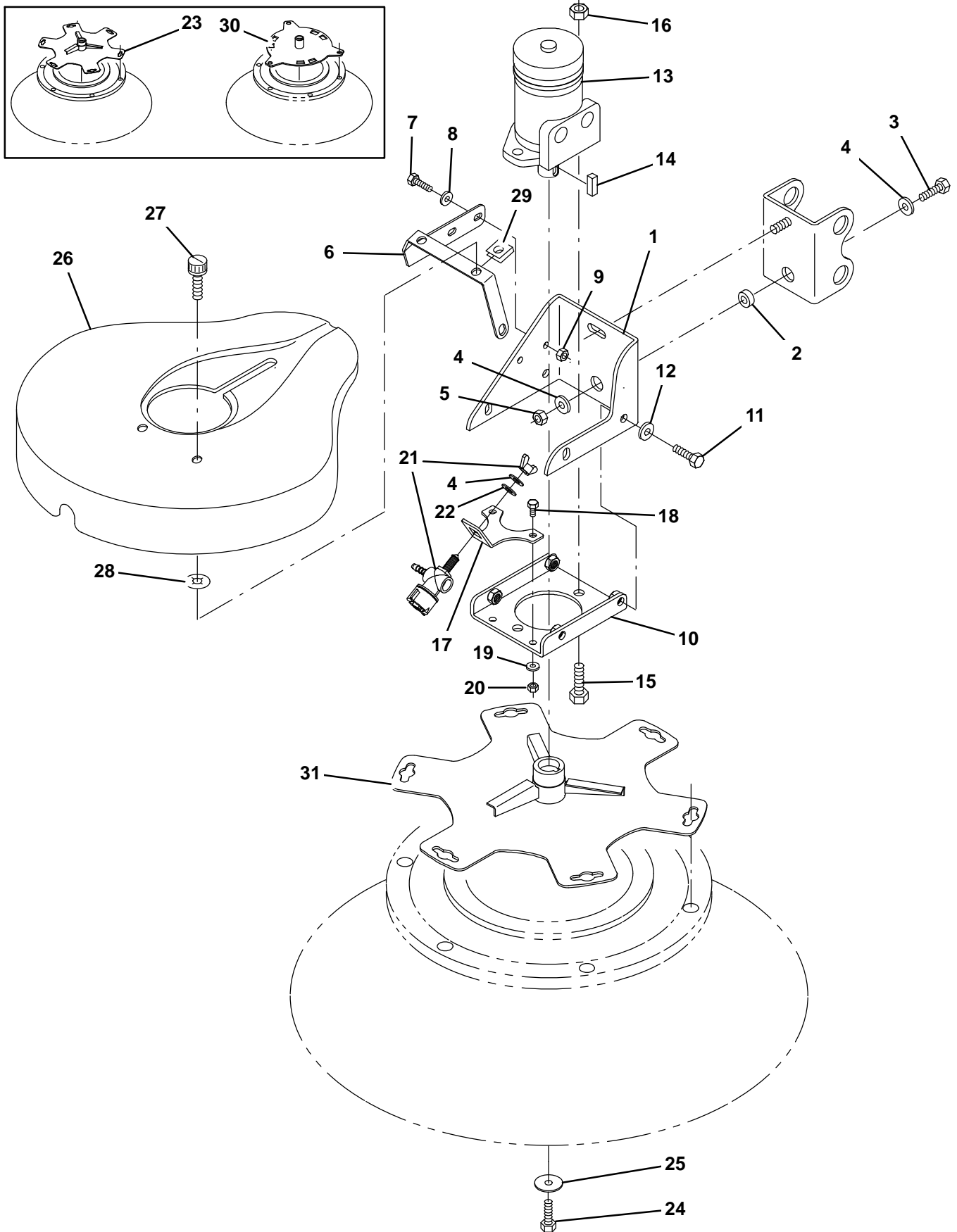


Fig. 39 – Brush Arm Motor Group, Right Hand

Ref.	Part No.	Serial Number	Description	Qty.	
1	NF171	(910364–	) Plate, Motor Swivel, R/H – Formed	1	
2	GB036	(910364–	) Spacer – Black Nylon 200d X 10id X 15l	1	
3	GT130	(910364–	) M10 X 30 Hex Ptd. 500e	1	
4	GW041	(910364–	) Washer, Form A – M8 Zinc Plated S12 – Zi	3	
5	GN019	(910364–	) Nut, Nyloc – M10 – Zn Ptd 500e	2	
6	NF173	(910364–	) Plate Mounting, Brush Cover Rh	1	
7	GT028	(910364–	) M8 X 20 H.T. Hex Set Plated	2	
8	GW007	(910364–	) Washer–Plain–1/4' /6mm Per 100	2	
9	GN004	(910364–	) Nut, Nyloc – M8 Zinc Plated Zinc Plated	2	
10	NF178	(910364–	) Plate, Motor Mounting – Weldment	1	
11	GT086	(910364–	) M10 X 25 – Hex Set Ptd Grade 8.8	4	
12	GW048	(910364–	) M10 Washer – Serrated Lock	4	
▽	13	HM029	(910364–	) Drive Motor – Eaton T60 T060ajas 158–338	1
▲	14	HM037	(910364–	) Key–For Shaft For Hm036 8mm Straight Ke	1
15	GT341	(910364–	) Screw, Hex Hd Set – M12 X 40 Grade Zinc Plated	2	
16	GN080	(910364–	) Nut, Nyloc – M12 – Zn Pld, Clear Zinc Pl	2	
17	NF210	(910364–	) Plate, Mounting, Water Hose – Formed	1	
18	GT028	(910364–	) M8 X 20 H.T. Hex Set Plated	2	
19	GW055	(910364–	) Washer – M8 Form C St/St 314 Stainless 3	2	
20	GN004	(910364–	) Nut, Nyloc – M8 Zinc Plated Zinc Plated	2	
21	WP165	(910364–	) Brush Spray Nozzle A	1	
22	GW037	(910364–	) Washer–Rubber	1	
23	NF184	(910364–1301022	) Plate, Brush Drive – Weldment (Replc by NF299)	1	
24	GT101	(910364–	) M8 X 25 Set Screw	1	
25	GW006	(910364–	) Washer–Plain–5/16' Per 100 Per 100	1	
26	CP193_C	(910364–	) Brush Cover –525 Cat Grey	1	
27	GG146	(910364–	) Knurled Fastener 17–13–204–11	2	
28	GG148	(910364–	) Retainer – Knurled Fastener 17–10054–42	2	
29	GG147	(910364–	) Clip–On Recepticle 17–10027–11	2	
30	NF299	(1301023–1411359	) Drive Plate, Brushes – Cast – 636/Ze (Replc by NF303)	1	
31	NF303	(1411360–	) Plate, Brush Drive–Weldment–Heavy Duty	1	

**Fig. 40 – Brush Arm Motor Group, Left Hand**

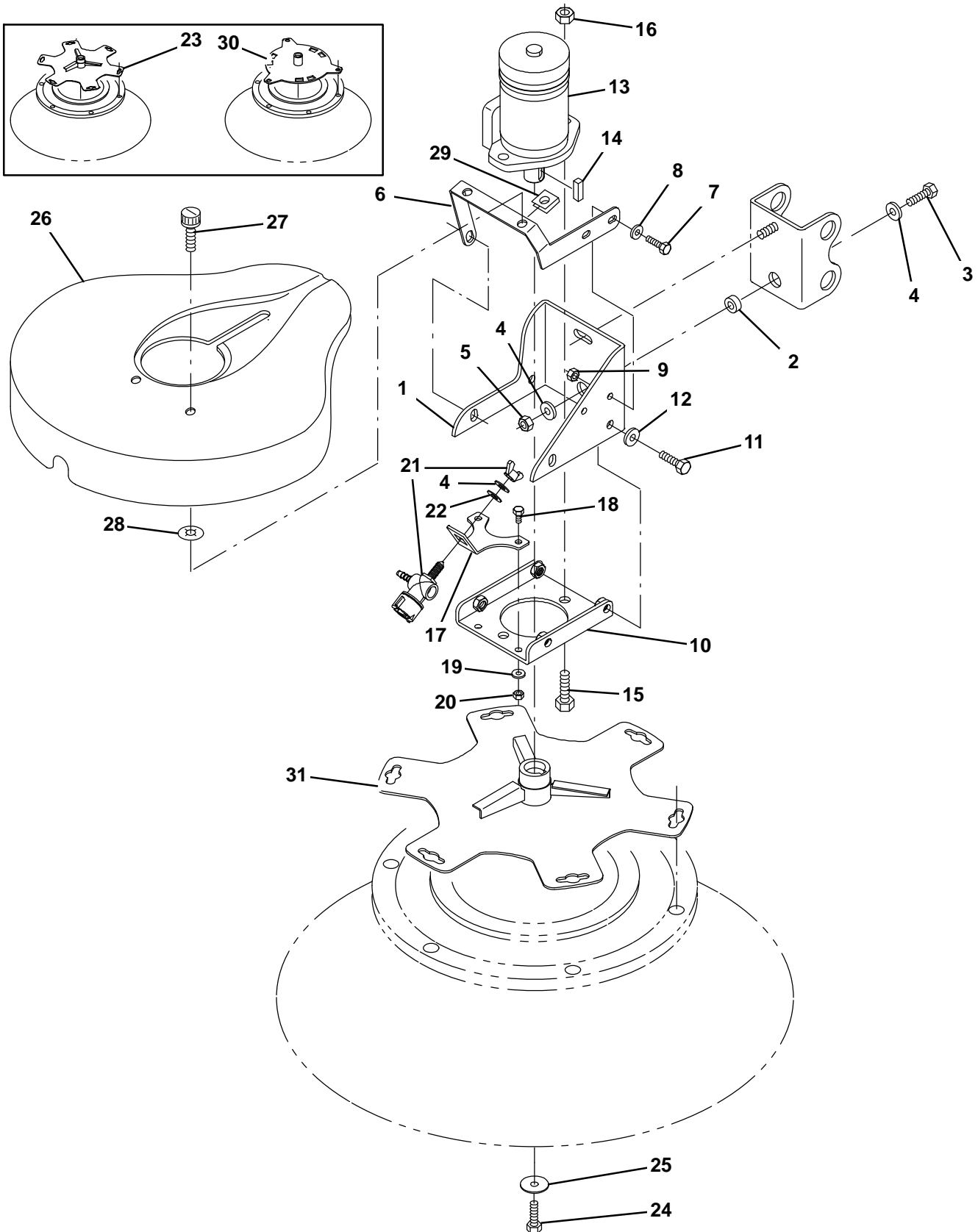


Fig. 40 – Brush Arm Motor Group, Left Hand

Ref.	Part No.	Serial Number	Description	Qty.	
1	NF175	(910364–	) Plate, Motor Swivel, L/H – Formed	1	
2	GB036	(910364–	) Spacer – Black Nylon 20od X 10id X 15l	1	
3	GT130	(910364–	) M10 X 30 Hex Ptd. 500e	1	
4	GW041	(910364–	) Washer, Form A – M8 Zinc Plated S12 – Zi	3	
5	GN019	(910364–	) Nut, Nyloc – M10 – Zn Ptd 500e	2	
6	NF177	(910364–	) Plate Mounting, Brush Cover, Lh	1	
7	GT028	(910364–	) M8 X 20 H.T. Hex Set Plated	2	
8	GW007	(910364–	) Washer–Plain–1/4' /6mm Per 100	2	
9	GN004	(910364–	) Nut, Nyloc – M8 Zinc Plated Zinc Plated	2	
10	NF178	(910364–	) Plate, Motor Mounting – Weldment	1	
11	GT086	(910364–	) M10 X 25 – Hex Set Ptd Grade 8.8	4	
12	GW048	(910364–	) M10 Washer – Serrated Lock	4	
▽	13	HM029	(910364–	) Drive Motor – Eaton T60 T060ajas 158–338	1
▲	14	HM037	(910364–	) Key–For Shaft For Hm036 8mm Straight Ke	1
15	GT341	(910364–	) Screw,Hex Hd Set – M12 X 40 Grade Zinc Plated	2	
16	GN080	(910364–	) Nut, Nyloc – M12 – Zn Pld, Clear Zinc Pl	2	
17	NF210	(910364–	) Plate, Mounting, Water Hose – Formed	1	
18	GT028	(910364–	) M8 X 20 H.T. Hex Set Plated	2	
19	GW055	(910364–	) Washer – M8 Form C St/St 314 Stainless 3	2	
20	GN004	(910364–	) Nut, Nyloc – M8 Zinc Plated Zinc Plated	2	
21	WP165	(910364–	) Brush Spray Nozzle A	1	
22	GW037	(910364–	) Washer–Rubber	1	
23	NF184	(910364–1301022	) Plate, Brush Drive – Weldment (Replc by NF299)	1	
24	GT101	(910364–	) M8 X 25 Set Screw	1	
25	GW006	(910364–	) Washer–Plain–5/16' Per 100 Per 100	1	
26	CP193_C	(910364–	) Brush Cover –525 Cat Grey	1	
27	GG146	(910364–	) Knurled Fastener 17–13–204–11	2	
28	GG148	(910364–	) Retainer – Knurled Fastener 17–10054–42	2	
29	GG147	(910364–	) Clip–On Recepticle 17–10027–11	2	
30	NF299	(1301023–1411659	) Drive Plate, Brushes – Cast – 636/Ze (Replc by NF303)	1	
31	NF303	(1411360–	) Plate, Brush Drive–Weldment–Heavy Duty	1	

Fig. 41 - Hopper Group

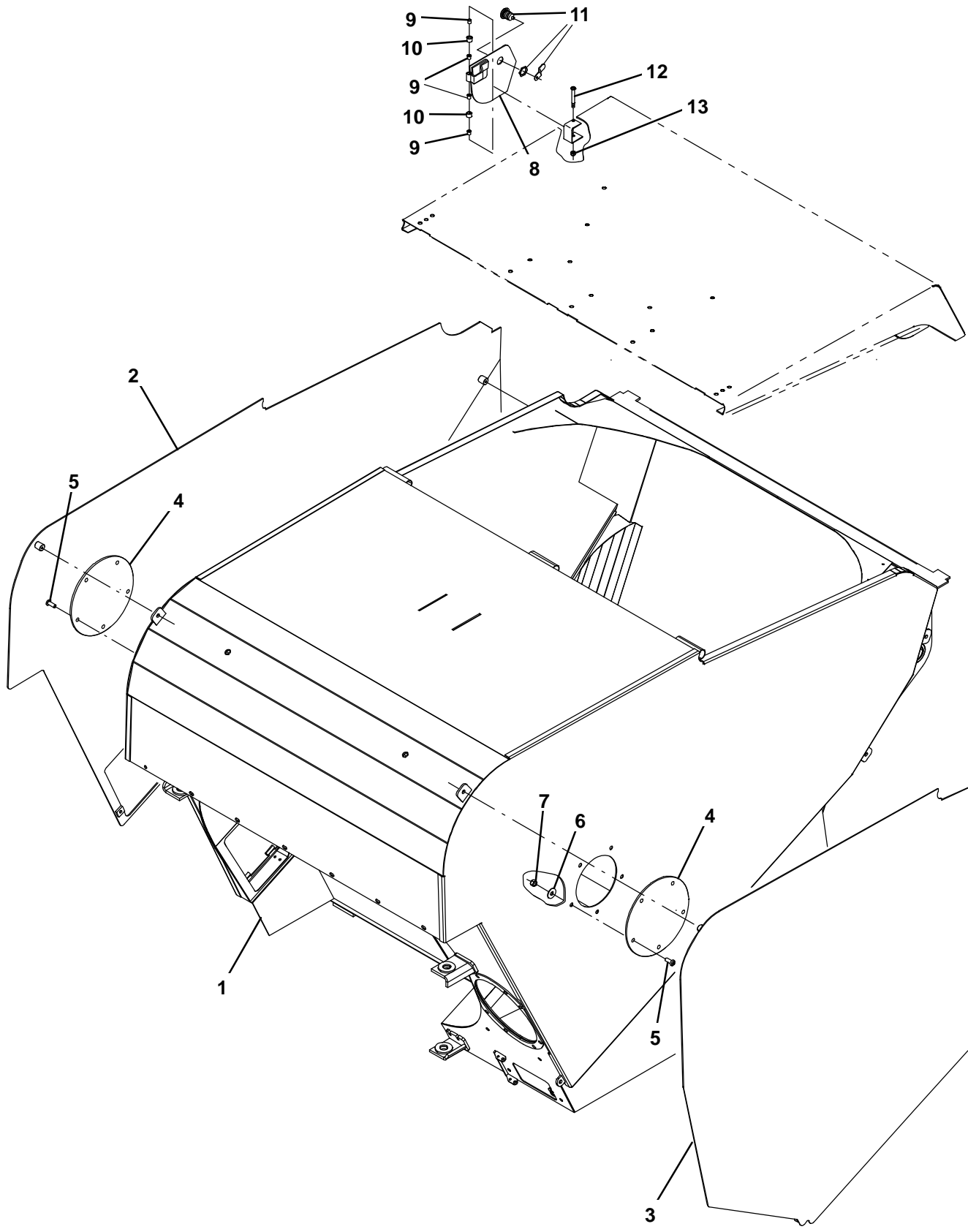


Fig. 41 – Hopper Group

Ref.	Part No.	Serial Number	Description	Qty.
1	VK108	(910364–1301022 )	Hopper Wldt, Body, W/ Label	1
1	VK244	(1301023–1411357 )	Hopper Wldt, Body, W/ Label	1
1	VK294	(1411358– )	Hopper Wldt, Body, W/ Label	1
2	VK297	(1411358– )	Side Cover Weldment – 636 Hopper – Rhs	1
3	VK301	(1411358– )	Side Cover Lh Weldment – 636 Hopper	1
4	VK354	(1411358– )	Blanking Plate, Non Whoosh – 636 Hopper	2
5	GT331	(1411358– )	Screw,Button Hd Hex Skt–M8 X 20 St.St A	10
6	GW055	(1411358– )	Washer – M8 Form C St/St 314 Stainless 3	10
7	GN069	(1411358– )	Nut,Nyloc –M8 St.St A2	10
8	VK347	(1411358– )	Hinge Cover Assembly – Whoosh Hopper	1
9	GB144	(1411358– )	Du Bush 6mm I/D X 8mm O/D X 8mm Long	4
10	VK356	(1411358– )	Boss – Whoosh Hinge	2
11	GG286	(1411358– )	Black Tri Lock	1
12	VK353	(1411358– )	Pin – Hinge, Whoosh Door – 636 Hopper	1
13	GN078	(1411358– )	Nut, Nyloc Thin– M6 – St/St A4–80 500e	1

**Fig. 42 – Hopper Dump Door Group**

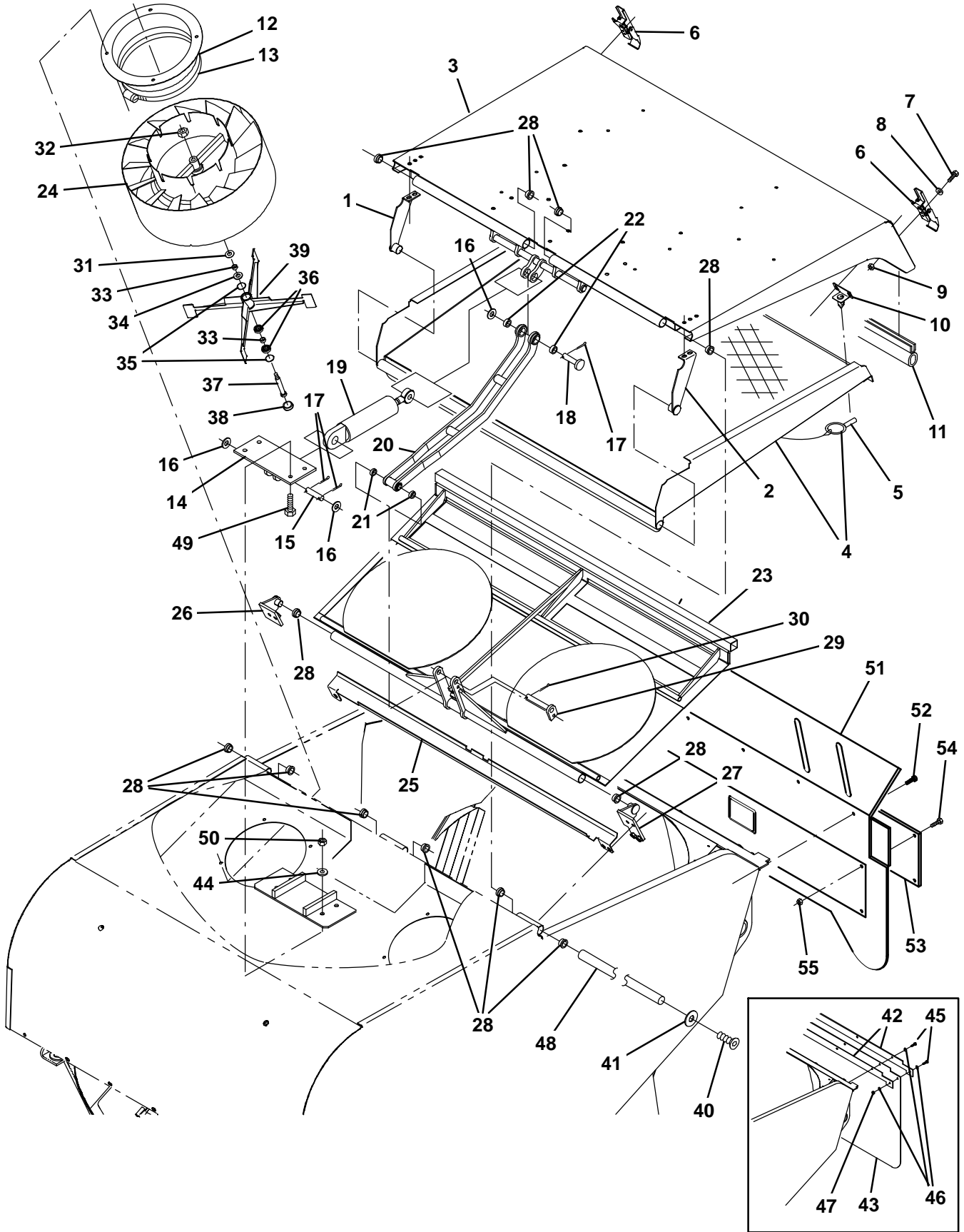




Fig. 42 – Hopper Dump Door Group

Ref.	Part No.	Serial Number	Description	Qty.	
1	VH122	(910364–	) Hinge Plate Rh Wldt– Door Rpcr	1	
2	VH125	(910364–	) Hinge Plate Lh Wldt – Door Rpcr	1	
3	VH409	(910364–1301022	) Hopper Door Wldt	1	
3	VK238	(1301023–1411357	) Hopper Door Wldt	1	
3	VK317	(1411358–	) Hopper Door Wldt	1	
▽	4	VH540	(910364–1411357 ) Mesh Door Wldt, Rear	1	
▲	5	VH181	(910364–1411357 ) Lynch Pin – Assembly	2	
▽	4	VK341	(1411358–	) Mesh Door Wldt, Rear	1
▲	5	VH181	(1411358–	) Lynch Pin – Assembly	2
6	GG156	(910364–	) Latch – Adjustable 70–653 M1 Mszn	2	
7	GT386	(910364–	) Screw –Skt Head Cap M5 X 16 St.St A4 Zn	6	
8	GW098	(910364–	) Washer, M5 –Stainless Steel –A4	6	
9	GN009	(910364–	) Nut – M5	6	
10	VH216	(910364–	) Plate, Mounting – Wldt Hopper	2	
11	GM391	(910364–	) Hopper Door Seal – Titenfast [Black]	1	
12	VH536	(910364–	) Sleeve, Cyclone To Hopper Body – Wldt	2	
13	GG277	(910364–	) Clamp, Heavy Duty – Gbs 200–213 –Gbs207/	2	
14	VH610	(910364–	) Clevis Weldment, Hyd Cylinder	1	
15	VH142	(910364–	) Pin – Hyd Cyl – Machined	1	
16	GW077	(910364–	) Washer, Form A – M20 –St/St A2 St.St Gr	3	
17	GG177	(910364–	) Pin, Split – 1/8 Dia X 1 1/4 Long St	3	
18	VH253	(910364–	) Pin Weldment– Hyd Cyl Hopper	1	
19	HC148	(910364–	) Hydraulic Cylinder–Hopper Roof 500e	1	
20	VH516	(910364–	) Pivot Arm Weldment –636 Hopper	1	
21	GB031	(910364–	) Bush–Flanged Du 12i.D.17l Gly.Pbg.121417	2	
22	GB099	(910364–	) Bush,Flngd–Du–20 I/D X 23 Od X11.5 Long	2	
23	VH410	(910364–	) Mesh Door Internal,Hopper 636	1	
24	VH259	(910364–	) Clean Cyclone Body –Weldment	2	
25	VH639	(910364–	) Closing Plate, Cyclones	1	
26	VH296	(910364–	) Hinge Bracket – Weldment	1	
27	VH453	(910364–	) Mounting Bracket Hinge Weldment	1	
28	GB093	(910364–	) Bush,Igus Flanged Bush–J Type 16 X 22 X	12	
29	VH251	(910364–	) Pin Weldment – Hyd Cyl Hopper	1	
30	GG177	(910364–	) Pin, Split – 1/8 Dia X 1 1/4 Long St	1	
▽	VH274	(910364–	) Clean Cyclone – Assembly	2	
▲▽	VH373	(910364–	) Bearing Kit –Spinner –525 Cyclone	1	
▲▲	31	GW079	(910364–	) Washer,Form A –M10 –S.S A2 St.St Grade A	1
▲▲	32	GN069	(910364–	) Nut,Nyloc –M8 St.St A2	1
▲▲	33	VH272	(910364–	) Spacer, Spinner, Clean Cyclone Hopper	2
▲▲	34	GM401	(910364–	) Felt Washer, 22 O/D X 10.5 I/D 0.25 Dens	1
▲▲	35	GG276	(910364–	) Circlip	2
▲▲	36	GB100	(910364–	) Bearing Single Row,Deep Grv Ball 10 I/D	2
▲▲	37	VH271	(910364–	) Shaft, Spinner, Clean Cyclone 525 / 636	1
▲▲	38	GM399	(910364–	) Blanking Plug – 15 Mm Hole Dia 500e	1
▲	39	VH273	(910364–	) Spinner, Clean Cyclone – Weldment	1
40	GT330	(910364–	) Screw,Button Hd Hex Skt–M8 X 16 St.St A4	2	
41	GW055	(910364–	) Washer – M8 Form C St/St 314 Stainless 3	2	
42	VH163	(910364–1301022	) Sandwich Plate	2	
43	VH164	(910364–1301022	) Rubber Skirting ,3mm Neoprene	1	
44	GW041	(910364–	) Washer, Form A – M8 Zinc Plated S12 – Zi	4	

Fig. 42 – Hopper and Dump Door Group

Ref.	Part No.	Serial Number	Description	Qty.
45	GT385	(910364-1301022 )	Screw, Hex Hd Set M6 X 20 St.St A4	7
46	GW110	(910364-1301022 )	Washer 6mm Id X 18mm Od X 2mm Thick St/	9
47	GN078	(910364-1301022 )	Nut, Nyloc Thin- M6 – St/St A4-80 500e	2
48	VH204	(910364- )	Pin, Hopper Door	1
49	GT403	(910364- )	Screw,Hex Head Set-M10 X 25 Mm St.St -A4	4
50	GN019	(910364- )	Nut, Nyloc – M10 – Zn Ptd 500e	4
51	CP527	(1301023- )	Rear Flap – 636 Refresh	1
52	GG381	(1301023- )	Panel Knob – M6x25Mm Thread	5
53	CD768	(1301023- )	Blanking Plate – Chevron – W/O Rear Camera	1
53	CD767	(1301023- )	Blanking Plate – Chevron – W/ Rear Camera	1
54	GT378	(1301023- )	Screw, Button Hd Skt -M5x10 St.St A4	6
55	GN101	(1301023- )	Nut, Nyloc M5 -st.st A4-Gd 80	6



Fig. 43 – Hopper Lift Group

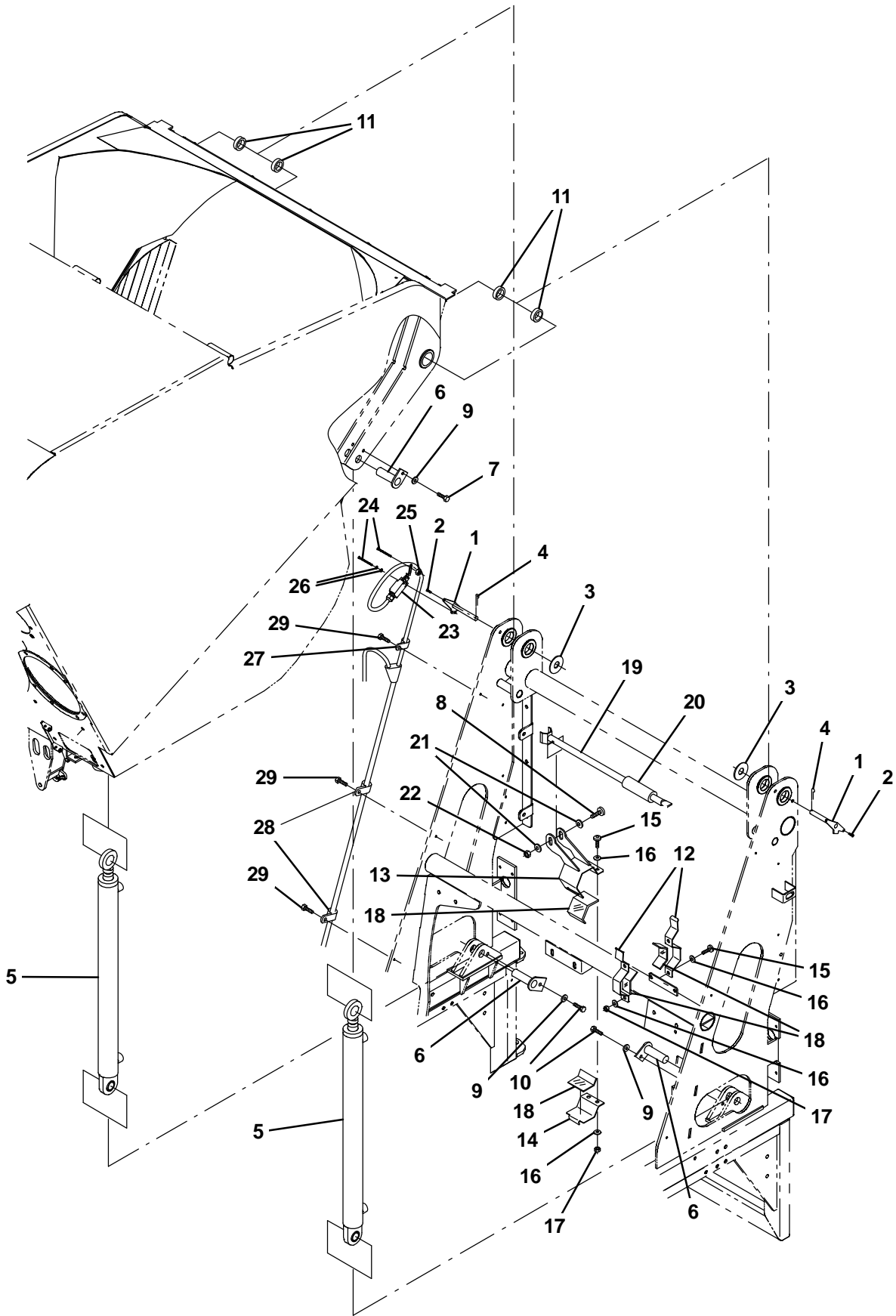


Fig. 43 – Hopper Lift Group

Ref.	Part No.	Serial Number	Description	Qty.
1	VH145	(910364-	) Pin Wldt, Hopper	2
2	GT404	(910364-	) Screw-Csk Hd Sckt M8 X 16 Zinc Ptd.	4
3	GW078	(910364-	) Washer,Form A -M30 -A2 St.St St.St- For	2
4	GG266	(910364-	) Pin,Split -4.0 X 32 -St.St	2
5	HC141	(910364-	) Hydraulic Cylinder - Hopper	2
6	VH143	(910364-	) Pin Weldment - Hyd Cyl, External	4
7	GT243	(910364-	) Screw, Self Tapping - M8 X 16	2
8	GT347	(910364-	) Screw, Button Hd Hex Hd -M8 X 45 St.St.	1
9	GW007	(910364-	) Washer-Plain-1/4' /6mm Per 100	4
10	GT301	(910364-	) Screw, Hex Hd Set - M8 X 16 -A4 Gd70 St.	2
11	GB092	(910364-	) Bush,Igus Flanged Bush-G Type 30 X34 X26	4
12	CB902	(910364-	) Clamp, Hopper Stay Parking	2
13	CB898	(910364-	) Bracket - Mtg. Hopper Stay 525	1
14	CB964	(910364-	) Bracket,Mounting - Hopper Stay Short For	1
15	GT327	(910364-	) Screw,Button Hd Hex Skt-M6 X 16	4
16	GW110	(910364-	) Washer 6mm Id X 18mm Od X 2mm Thick St/	8
17	GN078	(910364-	) Nut, Nyloc Thin- M6 - St/St A4-80 500e	4
18		(910364-	)	4
19	CB894	(910364-	) Hopper Stay Weldment	1
20	GM561	(910364-	) Grip, Foam	1
21	GW007	(910364-	) Washer-Plain-1/4' /6mm Per 100	2
22	GN069	(910364-	) Nut,Nyloc -M8 St.St A2	1
23	ES430	(910364-	) Safety Switch - Solid State 4 Wire	1
24	GT305	(910364-	) Screw,Button Head Skt-M5 X 35 Zc Plated	3
25	GN006	(910364-	) Nut, Nyloc - M5 Zinc Plated Zinc Plated	2
26	GW008	(910364-	) Washer, Form A - M5 - Zn Ptd Per 100 Per	4
27	BB077	(910364-	) P-Clip - Aba Rubber Lined - 10mm 31304 3	1
28	BB079	(910364-	) P-Clip - Aba Rubber Lined - 13mm 31306 3	2
29	GT203	(910364-	) Screw, Self Tap, Flg Hex Hd - M6 X 12	3

**Fig. 44 – Hopper Vacuum Fan Group**

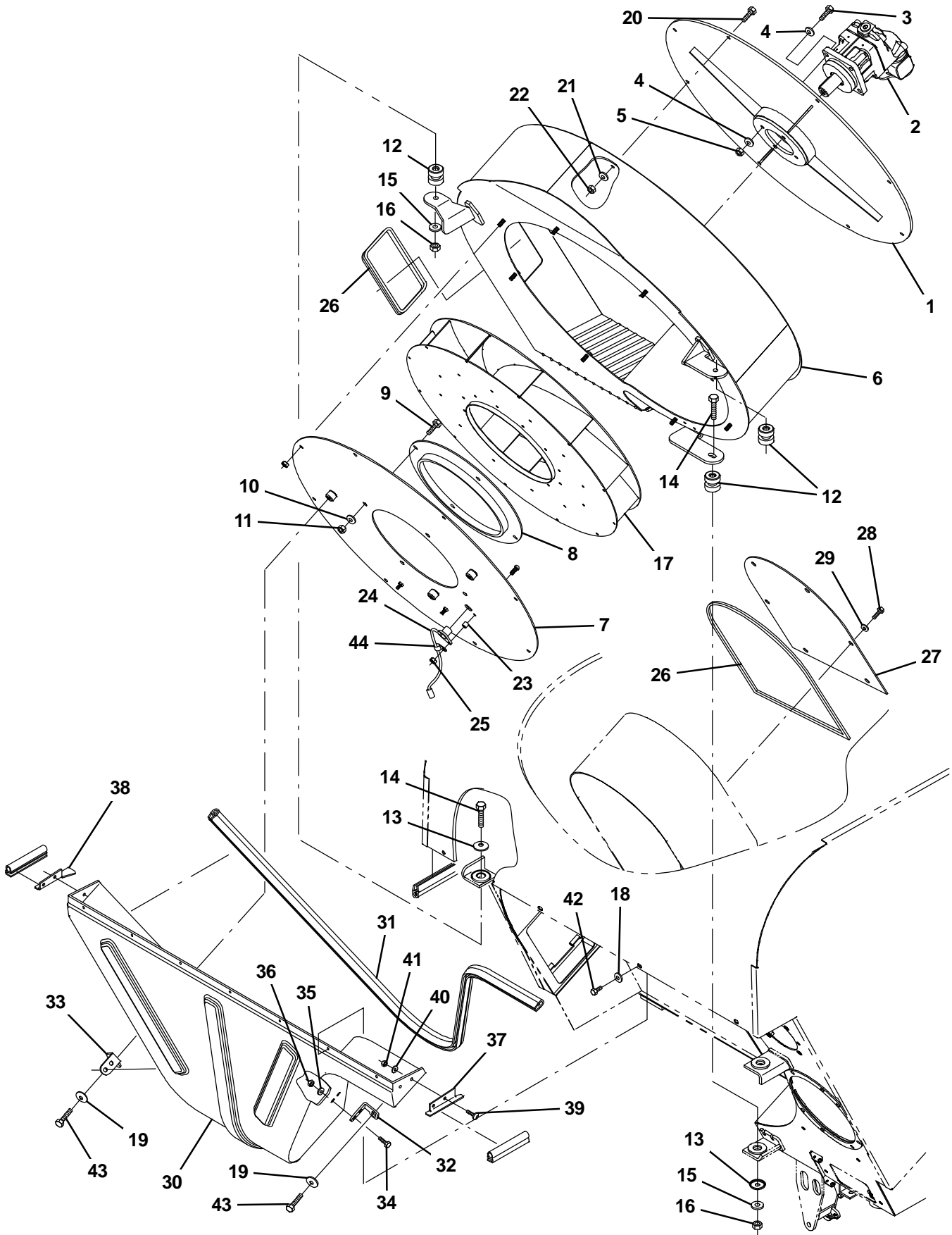


Fig. 44 – Hopper Vacuum Fan Group

Ref.	Part No.	Serial Number	Description	Qty.
1	CC362	(910364–	) Mtg Plate, Weldment – Fan Motor	1
2	HM075	(910364–1208241	) Fan Motor Replacement Kit	1
2	HM071	(1208242–	) Motor, Hyd, Piston, 12Cc [Brevini]	1
3	GT042	(910364–	) M8 X 30 H.T. Hex Set Plated	4
4	GW007	(910364–	) Washer–Plain–1/4' /6mm Per 100	8
5	GN004	(910364–	) Nut, Nyloc – M8 Zinc Plated Zinc Plated	4
6	CC356	(910364–	) Fan Casing, 636	1
7	CC370	(910364–	) Fan Casing Front Mounting Plate –636	1
8	CC381	(910364–	) Inlet Cone – Weldment	1
9	GT086	(910364–	) M10 X 25 – Hex Set Ptd Grade 8.8	4
10	GW041	(910364–	) Washer, Form A – M8 Zinc Plated S12 – Zi	4
11	GN019	(910364–	) Nut, Nyloc – M10 – Zn Ptd 500e	4
12	GG231	(910364–	) Anti–Vibration Mount,Two Piece Max Axial	3
13	GW027	(910364–	) Collar – Dished With–Engine 15111–7220	3
14	GT298	(910364–	) Bolt,Hex Hd – M10 X 55 Zinc Plated Passi	3
15	GW079	(910364–	) Washer,Form A –M10 –S.S A2 St.St Grade A	3
16	GN019	(910364–	) Nut, Nyloc – M10 – Zn Ptd 500e	3
17	VF103	(910364–	) Impeller,Clean Fan C/W Mounting Plate,Hu	1
18	GW087	(910364–	) Washer – M6 Form C –St.St,A2	7
19	GW055	(910364–	) Washer – M8 Form C St/St 314 Stainless 3	4
20	GT286	(910364–	) Bolt,Hex Hd – M8 X 80 St.St A4 316	8
21	GW055	(910364–	) Washer – M8 Form C St/St 314 Stainless 3	8
22	GN069	(910364–	) Nut,Nyloc –M8 St.St A2	8
23	GB110	(910364–	) Bush,Sleeve,Window Pivot Fixing	1
23	GW087	(910364–	) Washer – M6 Form C –St.St,A2 (as Required)	1
24	ES279	(910364–	) Speed Sensor (From Assy. M/L)	1
25	GN078	(910364–	) Nut, Nyloc Thin– M6 – St/St A4–80 500e	1
26	KM206	(910364–	) Sponge Extrusion – 10 Mm X 5 Mm 5 Litre	1
27	VH505	(910364–	) Plate, Cover Fan Access	1
28	GT301	(910364–	) Screw, Hex Hd Set – M8 X 16 –A4 Gd70 St.	6
29	GW060	(910364–	) Washer – Form A – M8 –St St	6
30	VH752	(910364–	) Front Cover – Rotomould	1
31	GM687	(910364–	) Trim – Fan Cover – 636/500ZE	1
32	VH778	(910364–	) Side Bracket – Formed	1
33	VH786	(910364–	) Bracket Rh – Front Cover Hopper	1
34	GT286	(910364–	) Bolt,Hex Hd – M8 X 80 St.St A4 316	4
35	GW055	(910364–	) Washer – M8 Form C St/St 314 Stainless 3	4
36	GN069	(910364–	) Nut,Nyloc –M8 St.St A2	4
37	VH774	(910364–	) Lh Seal Plate – Formed 500e	1
38	VH776	(910364–	) Rh Seal Plate – Formed 500e	1
39	GT328	(910364–	) Screw,Button Hd Hex Skt–M6 X 20	4
40	GW087	(910364–	) Washer – M6 Form C –St.St,A2	4
41	GN078	(910364–	) Nut, Nyloc Thin– M6 – St/St A4–80 500e	4
42	GT135	(910364–	) M6 X 16 Hex Head Ptd 500e	7
43	GT042	(910364–	) M8 X 30 H.T. Hex Set Plated	2
44	BB045	(910364–	) 5mm P–Clip (From Assy. M/L)	1

Fig. 45 – Hopper Vacuum Nozzle Group (910364-15056053)

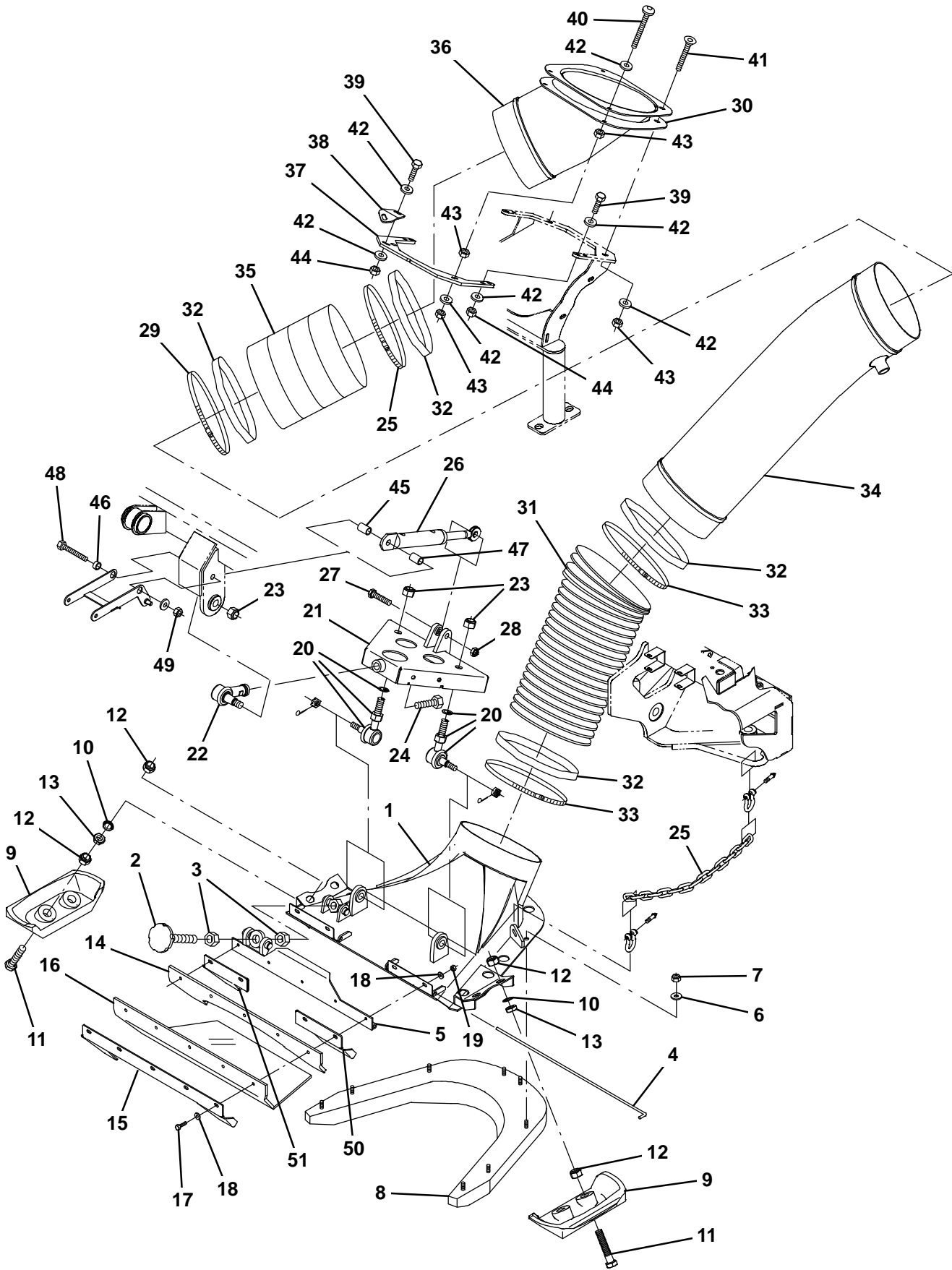




Fig. 46 – Hopper Vacuum Nozzle Group (910364–15056053)

Ref.	Part No.	Serial Number	Description	Qty.
▽	1	NA118	(910364–15056053 ) Nozzle Assembly,Adjustable (Replaced by NA222)	1
▲	2	NF045	(910364–15056053 ) Adjuster Assy – Side Brush	1
▲	3	GN025	(910364–15056053 ) Nut,3/4 Unc Unplated	1
▲	4	NA134	(910364–15056053 ) Bar,Hinge –Adjustable Nozzle	1
▲	5	NA120	(910364–15056053 ) Flap Wldt, Nozzle, Adj	1
	6	GW060	(910364–15056053 ) Washer–Form A – m8 St St	8
	7	GN069	(910364–15056053 ) Nut, Nyloc – M8 St.St A2	8
	8	NA138	(910364–15056053 ) Pad, Wear, Horse Shoe –636	1
▽		NN112	(910364–15056053 ) Nozzle – Side Skid Shoe	2
▲	9	NN113	(910364–15056053 ) Nozzle –Side Skid Shoe Sg Ci, Bsen1563	1
▲	10	GW084	(910364–15056053 ) Washer–Schnorr Serrated Lock M16 (S16) Z	2
▲	11	GT460	(910364–15056053 ) Screw,Hex Hd Set,M16 X 90 ZP	2
▲	12	GN036	(910364–15056053 ) Nut, Nyloc – M16 Zinc Plated	4
▲	13	GN075	(910364–15056053 ) Nut, Hex Locking (Thin) – M16 X 2.0p Sta	2
	14	NA087	(910364–15056053 ) Backing Strip,Rubber	1
	15	NA135	(910364–15056053 ) Plate, Brush Guard/Clamp – Formed	1
	16	NA117	(910364–15056053 ) Rubber Flap– 8mm –636 Nozzle	1
	17	GT240	(910364–15056053 ) Bolt–Aneorobic M6x35 Ptd.	5
	18	GW007	(910364–15056053 ) Washer –Plain – 1/4 /6Mm Per 100	10
▽		NA147	(910364–15056053 ) Nozzle – A–Frame Assembly	1
▲	19	GN080	(910364–15056053 ) Nut, Nyloc – M12 – Zn Pld, Clear Zinc Pl	5
▲	20	GG376	(910364–15056053 ) Track Rod Ball Joint Kit – Am Only	2
▲	21	NA146	(910364–15056053 ) Nozzle – A–Frame Weldment	1
▲	22	GG229	(910364–15056053 ) Ball Joint, Track Rod	1
▲	23	GN061	(910364–15056053 ) Nut, Nyloc M16 X 1.5	3
▲	24	GT314	(910364–15056053 ) Bolt – M16 X 1.5 Pitch X70 Mm O/L Grade	1
	25	NA082	(910364–15056053 ) Chain, Nozzle Restraining	2
	26	HC145	(910364–15056053 ) Hydraulic Cylinder – Nozzle	1
	27	GT136	(910364–15056053 ) Screw, Button Hd Hex Skt – M5 X 20 – Ptd	1
	28	GN079	(910364–15056053 ) Nut, Nyloc –M12 –St.St A4 St.St A4 Coars	1
	29	GG015	(910364–15056053 ) Jubilee Clip – 8 1/2 42002–15 184–2	2
	30	VK107	(910364–15056053 ) Plate – Air Intake 636 Hopper	1
	31	VT188	(910364–15056053 ) Hose–Front Nozzle 8i.D. 650mm Long	1
	32	GM013	(910364–15056053 ) Rubber Band – 8 X 2 – Black 37 Per Kilo	4
	33	GG015	(910364–15056053 ) Jubilee Clip – 8 1/2 42002–15 184–2	4
	34	VH767	(910364–15056053 ) Inlet Tube, Lower, Rotomold	1
	35	VT202	(910364–15056053 ) Cuff, 8 Id X 120 Mm Longx 6 Mm Thick Neo	1
	36	VH766	(910364–15056053 ) Inlet Tube Upper – Rotomould	1
	37	CD183	(910364–15056053 ) Plate, Mtg, Support Frame	1
	38	CD294	(910364–15056053 ) Bracket,Steady,Air Intake	1
	39	GT303	(910364–15056053 ) Screw, Hex Hd Set – M8 X 25 St.St Grade	6
	40	GT262	(910364–15056053 ) Screw, Btn, M8 X 1.25 X 55, 10.9, PI	2
	41	GT411	(910364–15056053 ) Countersunk Skt Head – M8 X 50mm Plated	2
	42	GW021	(910364–15056053 ) Washer – M8 X 25 Od – St St 500e Per 10	15
	43	GN004	(910364–15056053 ) Nut, Nyloc – M8 Zinc Plated Zinc Plated	8
	44	GN069	(910364–15056053 ) Nut,Nyloc –M8 St.St A2	10
	45	CD418	(910364–15056053 ) Tube, Spacer, Cloudmaker, 40mm	1
	46	CD419	(910364–15056053 ) Tube, Spacer, Cloudmaker, 05mm	1
	47	NA068	(910364–15056053 ) Tube, Spacer, Cylinder, 24mm	1
	48	GT315	(910364–15056053 ) Bolt, Hex Hd – M12 X 110 Stainless Steel	1
	49	GN047	(910364–15056053 ) Nut, Philidas Mk V – M12	1
	50	NA197	(910364–15056053 ) Plate, Protection, Rh – Formed	1
	51	NA196	(910364–15056053 ) Plate, Protection, Lh – Formed	1

**Fig. 46 – Hopper Vacuum Nozzle Group (15056054– )**

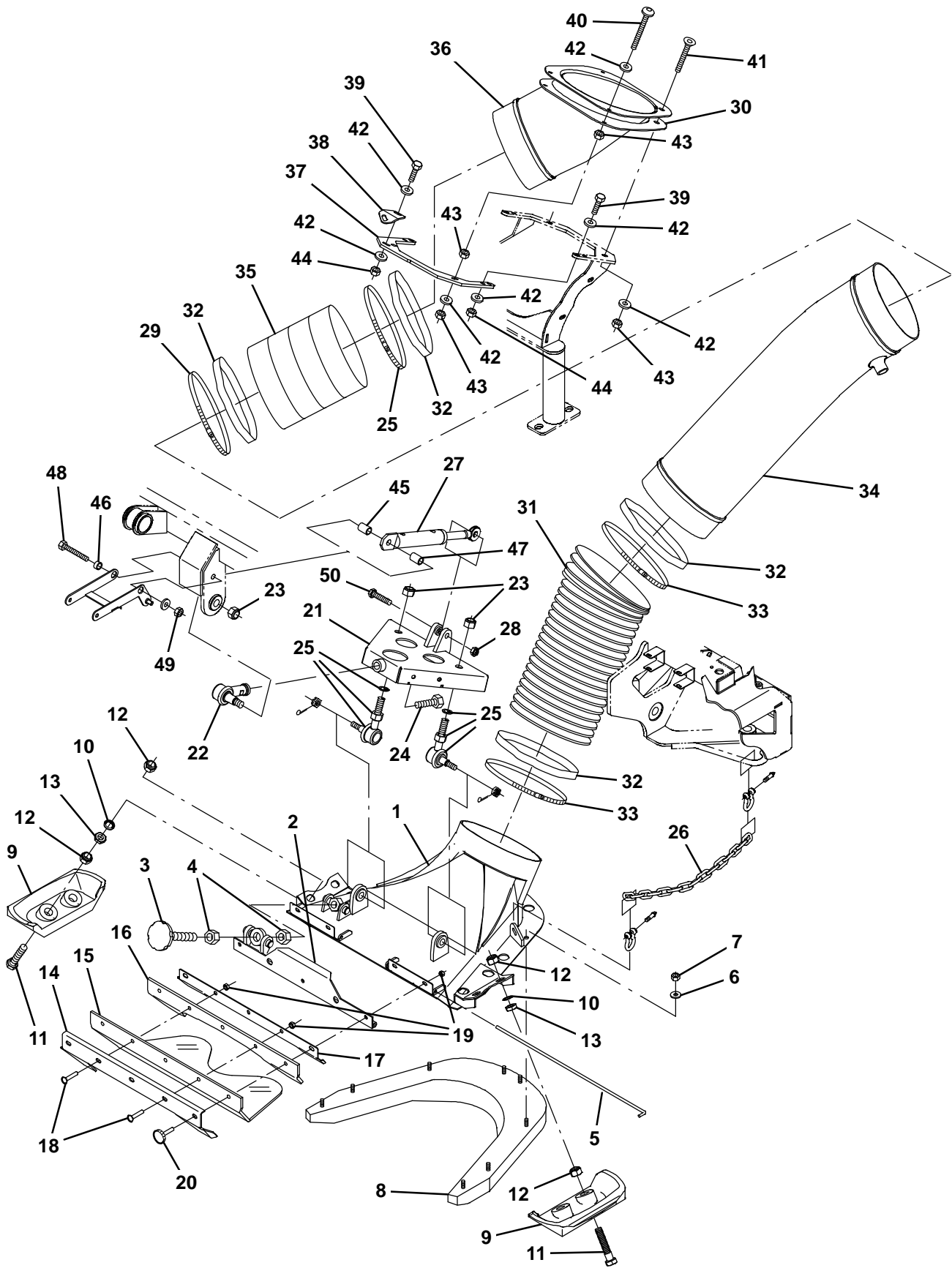


Fig. 46 – Hopper Vacuum Nozzle Group (15056054– )

Ref.	Part No.	Serial Number	Description	Qty.
▽	NA216	(15056054– )	Nozzle Assembly – 636	1
▲▽	NA222	(15056054– )	Nozzle Assembly, Removable Flap – Cs	1
▲▲	1 NA119	(15056054– )	Nozzle Body Weldment,636 –Adjustable	1
▲▲	2 NA230	(15056054– )	Hinge Weldment, Flap, City Scrub	1
▲▲	3 NF045	(15056054– )	Adjuster Assy – Side Brush	1
▲▲	4 GN025	(15056054– )	Nut,3/4 Unc Unplated	2
▲	5 NA134	(15056054– )	Bar,Hinge –Adjustable Nozzle	1
▲	6 GW060	(15056054– )	Washer–Form A – m8 St St	8
▲	7 GN069	(15056054– )	Nut, Nyloc – M8 St.St A2	8
▲	8 NA138	(15056054– )	Pad, Wear, Horse Shoe –636	1
▲▽	NN112	(15056054– )	Nozzle – Side Skid Shoe	2
▲▲	9 NN113	(15056054– )	Nozzle –Side Skid Shoe Sg Ci, Bsen1563	1
▲▲	10 GW084	(15056054– )	Washer–Schnorr Serrated Lock M16 (S16) Z	2
▲▲	11 GT460	(15056054– )	Screw,Hex Hd Set,M16 X 90 ZP	2
▲▲	12 GN036	(15056054– )	Nut, Nyloc – M16 Zinc Plated	4
▲▲	13 GN075	(15056054– )	Nut, Hex Locking (Thin) – M16 X 2.0p Sta	2
▲	14 NA224	(15056054– )	Plate – Rubber Protection – Formed	2
▲	15 NA228	(15056054– )	Rubber Flap, City Scrub	2
▲	16 NA229	(15056054– )	Backing Strip, Rubber, City Scrub	2
▲	17 NA226	(15056054– )	Plate – Rubber Protection – Formed	2
▲	18 GT152	(15056054– )	Screw, Button Hd Skt – M8 X 35 – Zp Zi	2
▲	19 GN033	(15056054– )	Nut, Shallow Nyloc – M8 Zinc Plated	2
▲	20 GG021	(15056054– )	Knob, Black Panel – M8 8958v Black	2
▲▽	NA147	(15056054– )	Nozzle – A–Frame Assembly	1
▲▲	21 NA146	(15056054– )	Nozzle – A–Frame Weldment	1
▲▲	22 GG229	(15056054– )	Ball Joint, Track Rod	1
▲▲	23 GN061	(15056054– )	Nut, Nyloc M16 X 1.5	3
▲▲	24 GT314	(15056054– )	Bolt – M16 X 1.5 Pitch X70 Mm O/L Grade	1
▲▲	25 GG376	(15056054– )	Track Rod Ball Joint Kit – Am Only	2
▲	26 NA082	(15056054– )	Chain, Nozzle Restraining	2
▲	27 HC145	(15056054– )	Hydraulic Cylinder – Nozzle	1
	28 GN079	(15056054– )	Nut, Nyloc –M12 –St.St A4 St.St A4 Coars	1
	29 GG015	(15056054– )	Jubilee Clip – 8 1/2 42002–15 184–2	2
	30 VK107	(15056054– )	Plate – Air Intake 636 Hopper	1
	31 VT188	(15056054– )	Hose–Front Nozzle 8i.D. 650mm Long	1
	32 GM013	(15056054– )	Rubber Band – 8 X 2 – Black 37 Per Kilo	4
	33 GG015	(15056054– )	Jubilee Clip – 8 1/2 42002–15 184–2	4
	34 VH767	(15056054– )	Inlet Tube, Lower, Rotomold	1
	35 VT202	(15056054– )	Cuff, 8 Id X 120 Mm Longx 6 Mm Thick Neo	1
	36 VH766	(15056054– )	Inlet Tube Upper – Rotomould	1
	37 CD183	(15056054– )	Plate, Mtg, Support Frame	1
	38 CD294	(15056054– )	Bracket,Steady,Air Intake	1
	39 GT303	(15056054– )	Screw, Hex Hd Set – M8 X 25 St.St Grade	6
	40 GT262	(15056054– )	Screw, Btn, M8 X 1.25 X 55, 10.9, PI	2
	41 GT411	(15056054– )	Countersunk Skt Head – M8 X 50mm Plated	2
	42 GW021	(15056054– )	Washer – M8 X 25 Od – St St 500e Per 10	15
	43 GN004	(15056054– )	Nut, Nyloc – M8 Zinc Plated Zinc Plated	8
	44 GN069	(15056054– )	Nut,Nyloc –M8 St.St A2	10
	45 CD418	(15056054– )	Tube, Spacer, Cloudmaker, 40mm	1
	46 CD419	(15056054– )	Tube, Spacer, Cloudmaker, 05mm	1
	47 NA068	(15056054– )	Tube, Spacer, Cylinder, 24mm	1
	48 GT315	(15056054– )	Bolt, Hex Hd – M12 X 110 Stainless Steel	1
	49 GN047	(15056054– )	Nut, Philidas Mk V – M12	1
	50 GT136	(15056054– )	Screw, Button Hd Hex Skt – M5 X 20 – Ptd	1

**Fig. 47 – Hopper Inlet and Drain Group**

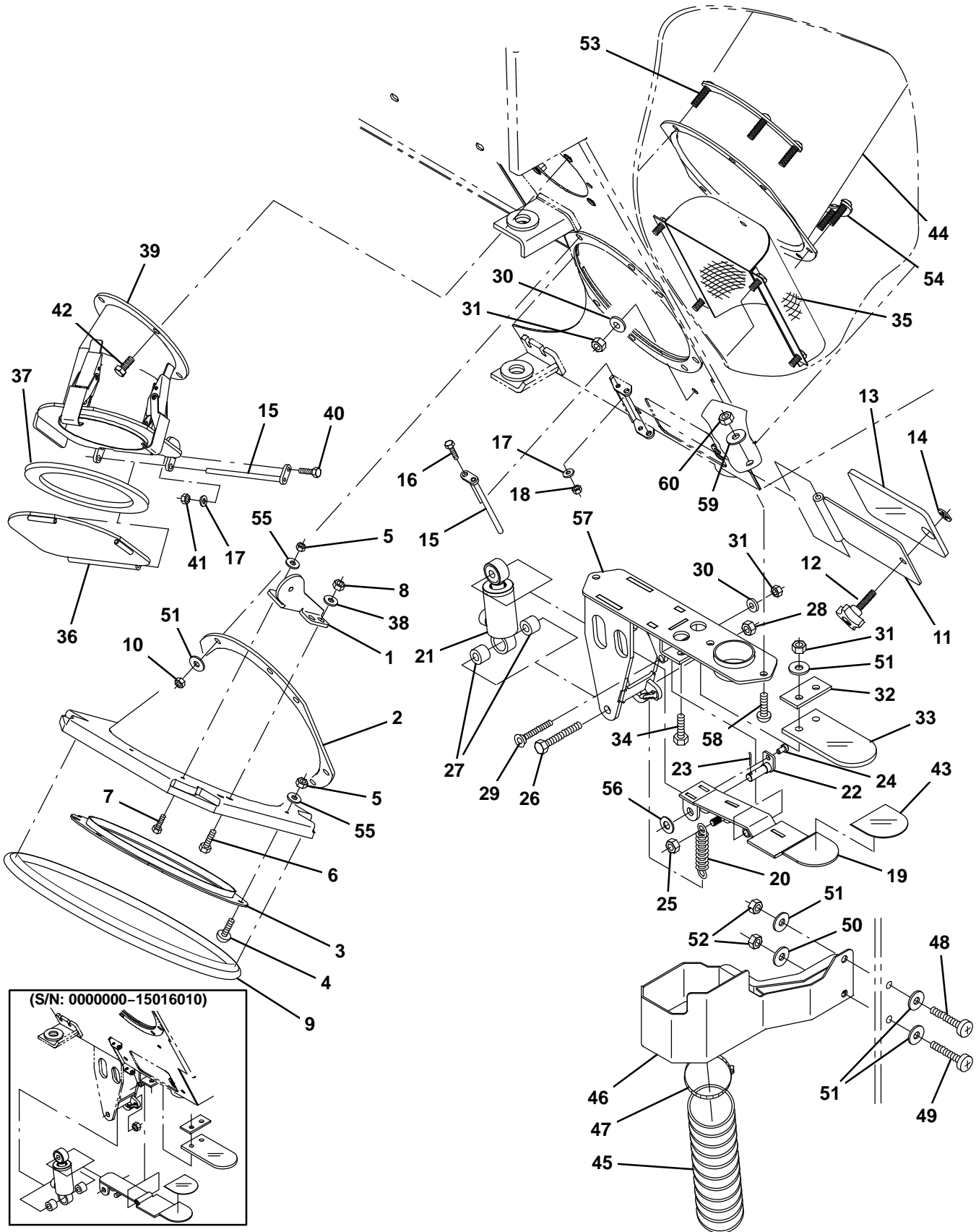


Fig. 47 – Hopper Inlet and Drain Group

Ref.	Part No.	Serial Number	Description	Qty.
1	CD405	(910364-	) Bracket – Door Stop Inlet Duct	1
2	VH753	(910364-	) Inlet Duct	1
3	VH738	(910364-	) Seal Ring Wldt	1
4	GT327	(910364-	) Screw,Button Hd Hex Skt-M6 X 16	3
5	GN046	(910364-	) Nut, Nyloc Thin – M6 Zinc Plated Zinc Pl	4
6	GT028	(910364-	) M8 X 20 H.T. Hex Set Plated	2
7	GT327	(910364-	) Screw,Button Hd Hex Skt-M6 X 16	1
8	GN004	(910364-	) Nut, Nyloc – M8 Zinc Plated Zinc Plated	2
9	VK142	(910364-	) Seal Ring Assy – Hopper Inlet Duct	1
10	GN069	(910364-	) Nut,Nyloc -M8 St.St A2	7
11	CD165	(910364-	) Door Wldt, Drain Access	1
12	GG300	(910364-	) Handwheel -40mm Dia-M8 X 20mm	1
13	CD168	(910364-	) Seal – Drain Access Door	1
14	GG148	(910364-	) Retainer – Knurled Fastener 17-10054-42	1
15	VH567	(910364-	) Pin Wldt, Inlet, Woosh	2
16	GT386	(910364-	) Screw -Skt Head Cap M5 X 16 St.St A4 Zn	1
17	GW098	(910364-	) Washer, M5 –Stainless Steel -A4	2
18	GN009	(910364-	) Nut – M5	1
19	CD146	(910364-	) Drain Flap [636]	1
20	GG285	(910364-	) Extension Spring 2.5 Dia X 13 Od 77.8 Lg	1
21	HC128	(910364-	) Hydraulic Cylinder Assembly – Front Head	1
22	CD156	(910364-	) Clevis Pin Assembly	1
23	GG105	(910364-	) Pin, Split Cotter – 1/8 X 1 Lg	1
24	GT300	(910364-	) Screw, Hex Hd Set – M6 X 12 St.St Grade	1
25	GN069	(910364-	) Nut,Nyloc -M8 St.St A2	1
26	GT325	(910364-	) Bolt,Hex Hd – M10 X 70 -St.St A4	1
27	PP154	(910364-	) Boss, Alternator Mounting, 6mm Thick	2
28	GN071	(910364-	) Nut,Nyloc -M10 -St.St.A4 St.St Grade A4	1
29	GT351	(910364-	) Screw,Button Hd Hex Skt-M8 X 65 -A4 St.S	1
30	GW055	(910364-	) Washer – M8 Form C St/St 314 Stainless 3	5
31	GN069	(910364-	) Nut,Nyloc -M8 St.St A2	7
32	CD155	(910364-	) Plate,Sandwich Drain Flap	1
33	CD154	(910364-	) Seal Flap, Drain 500e	1
34	GT303	(910364-	) Screw, Hex Hd Set – M8 X 25 St.St Grade	2
35	VH520	(910364-	) Mesh Filter , Drain – Weldment	1
36	VH563	(910364-	) Plate Wldt, Blanking, Woosh Inlet	1
37	VH570	(910364-	) Foam Seal , 6 Mm Woosh Inlet Shootblast	1
38	GW007	(910364-	) Washer-Plain-1/4' /6mm Per 100	2
39	VK178	(910364-	) Inlet Wldt, Outer, Woosh	1
40	GT386	(910364-	) Screw -Skt Head Cap M5 X 16 St.St A4 Zn	1
41	GN009	(910364-	) Nut – M5	1
42	GT243	(910364-	) Screw, Self Tapping – M8 X 16	4
43	PC229	(910364-	) Flap,Engine Shield ,Neoprene-As Dwg.	1
44	VH765	(910364-	) Inlet Tube Inner – Rotomould	1
45	AE074	(910364-	) Hose Suction– 51mm X 300mm Long	1
46	CD424	(910364-	) Sump,Hopper Drain -636 Vac Form	1
47	GG076	(910364-	) Jubilee Clip 40 To 55 55mm	1
48	GT331	(910364-	) Screw,Button Hd Hex Skt-M8 X 20 St.St A	1
49	GT332	(910364-	) Screw,Button Hd Hex Skt-M8 X 25 St.St A4	1
50	GW021	(910364-	) Washer – M8 X 25 Od – St St 500e Per 10	1
51	GW055	(910364-	) Washer – M8 Form C St/St 314 Stainless 3	12
52	GN043	(910364-	) Nut, Nyloc Shallow – M8 – St. St. A2-314	2
53	VH789	(910364-	) Backing Plate Top Weldment	1
54	VH790	(910364-	) Backing Plate Bottom Weldment	1
55	GW087	(910364-	) Washer – M6 Form C -St.St,A2	4
56	GW003	(910364-	) Washer-Spring-1/4' Per H100 Each	1
57	VK359	(15016011-	) Dump Valve Weldment	1
58	GT332	(15016011-	) Screw, Button Hd Hex Skt-M8 x 25 St.St A4	3
59	GW060	(15016011-	) Washer – form A – M8 – St St	3
60	GN043	(15016011-	) Nut, Nyloc Shallow – M8 – St. St. A2-314	3

Fig. 48 - Hopper Vacuum Fan Access Door Group

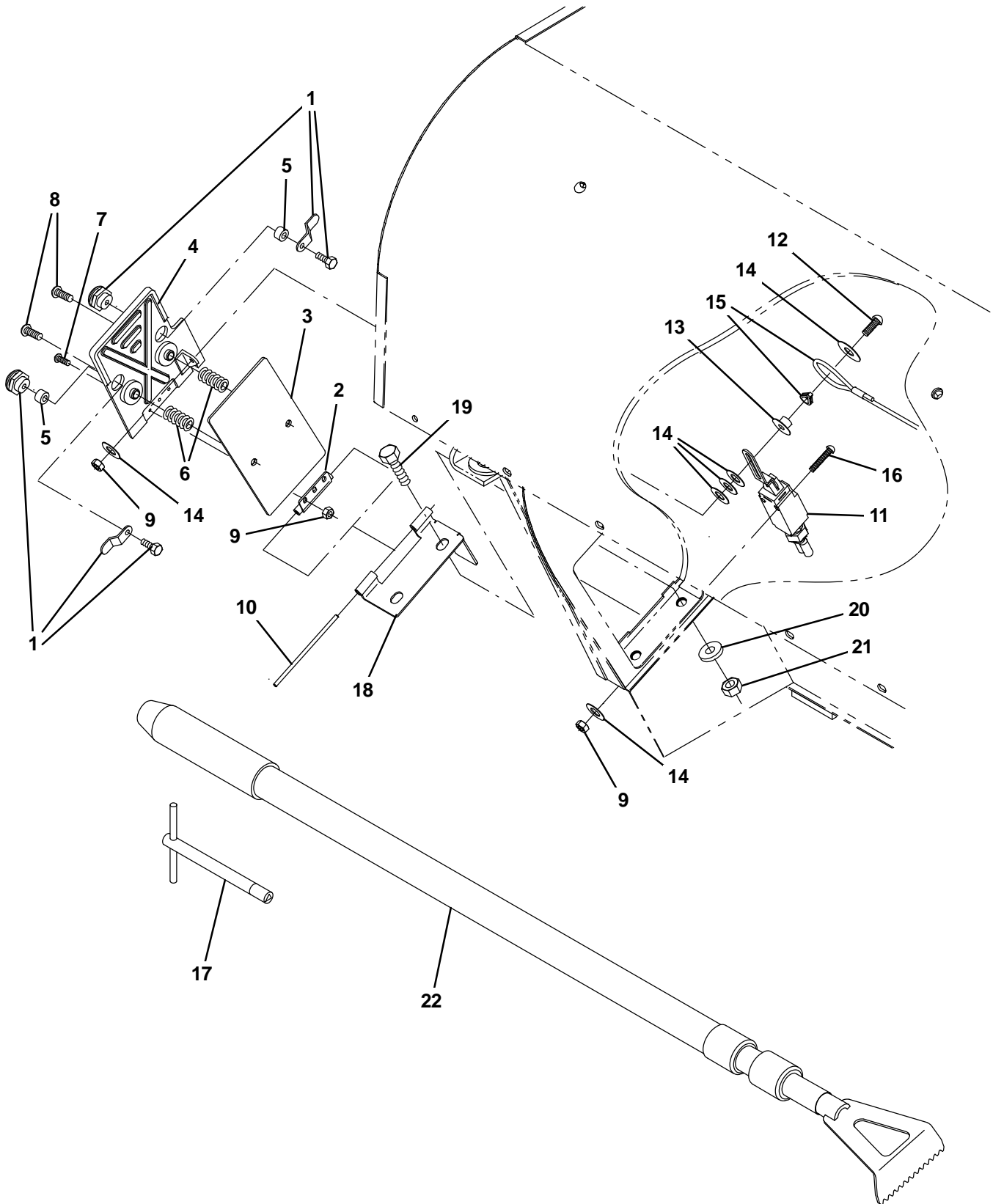


Fig. 48 – Hopper Vacuum Fan Access Door Group

Ref.	Part No.	Serial Number	Description	Qty.
1	GG286	(910364-	) Black Tri Lock	2
2	VH742	(910364-	) Plate Wldt, Hinge	1
3	VH606	(910364-	) Inner Plate Fan Access Door Wldt	1
4	VH741	(910364-	) Outer Plate,Hopper Access Door	1
5	VH650	(910364-	) Spacer,Door Lock Inspection Panel	2
6	GG213	(910364-	) Spring – Compression 1.6 X 17.6 O.D X 5	2
7	GT194	(910364-	) Screw M5 X 12 Button Hd Skt.	3
8	GT333	(910364-	) Screw,Button Hd Hex Skt-M8 X 30 St.St A4	2
9	GN009	(910364-	) Nut – M5	6
10	VH609	(910364-	) Hinge Pin – Access Door	1
11	ES430	(910364-	) Safety Switch – Solid State 4 Wire	1
12	GT188	(910364-	) M5 X 25 Screw Button Head Skt.	1
13	GG078	(910364-	) Washer – Top Hat	1
14	GW098	(910364-	) Washer, M5 –Stainless Steel –A4	8
15	VH658	(910364-	) Wire,Retaining –Fan Access Door	1
16	GT305	(910364-	) Screw,Button Head Skt-M5 X 35 Zc Plated	2
17	GG287	(910364-	) Tri Key	1
18	VH756	(910364-	) Hinge Wldt, Door	1
19	GT301	(910364-	) Screw, Hex Hd Set – M8 X 16 –A4 Gd70 St.	2
20	GW055	(910364-	) Washer – M8 Form C St/St 314 Stainless 3	2
21	GN069	(910364-	) Nut,Nyloc –M8 St.St A2	2
22	CD296	(910364-	) Hopper Scraper Assembly –636	1

**Fig. 49 – Water Tank Rear Door and Bumper Group**

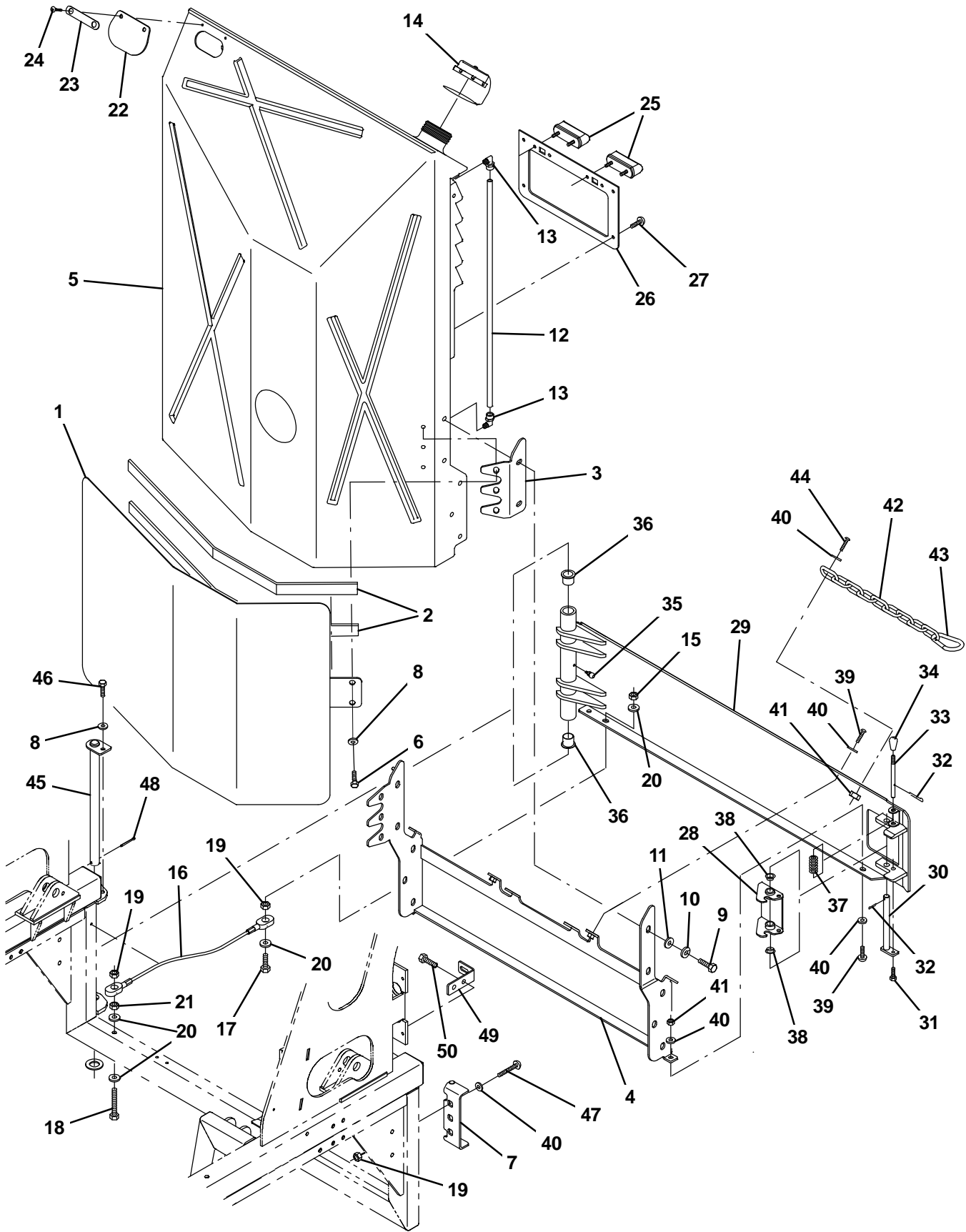




Fig. 49 – Water Tank Rear Door and Bumper Group

Ref.	Part No.	Serial Number	Description	Qty.	
1	WA325	(910364– )	Heat Shield With Lug –Formed	1	
2		(910364– )		1	
3	WA330	(910364– )	Plate Connector, Formed, Water Tank	1	
4	WA317	(910364– )	Support Frame Weldment–W/Tank	1	
5	WA370	(910364– )	Tank, Water, Rear, W/ Label	1	
6	GT286	(910364– )	Bolt,Hex Hd – M8 X 80 St.St A4 316	4	
7	CA276	(910364– )	Lock Plate Assembly	1	
8	GW047	(910364– )	M8 Washer–Serrated Lock S8 – Zinc Plated	15	
9	GT342	(910364– )	Screw, Hex Hd Set–M10 X 20 –Zinc Plated	10	
10	GW048	(910364– )	M10 Washer – Serrated Lock	10	
11	GW025	(910364– )	M10 Washer Zinc Ptd	10	
12	PC004	(910364– )	Pipe–Overflow Radiator [100mt] Clear–8mm	1	
13	CP090	(910364– )	Elbow, 90deg. – 1/8 Male, 8 I/D T 150	2	
14	WA138	(910364– )	Cap–Blue Water Filter	1	
15	GN004	(910364– )	Nut, Nyloc – M8 Zinc Plated Zinc Plated	5	
16	CA032	(910364– )	Restraining Cable Sk920205	1	
17	GT042	(910364– )	M8 X 30 H.T. Hex Set Plated	1	
18	GT144	(910364– )	M8 X 90 Bolt	1	
19	GN069	(910364– )	Nut,Nyloc –M8 St.St A2	2	
20	GW041	(910364– )	Washer, Form A – M8 Zinc Plated S12 – Zi	4	
21	GN021	(910364– )	Nut,Plain–M8	1	
22	GM436	(910364– )	Flap,Water Tank	1	
23	WA228	(910364– )	Plate, Fixing – Flap Water Tank	1	
24	GT378	(910364– )	Screw,Button Hd Skt –M5 X 10 St.St A4	2	
25	ES062	(910364– )	Light – Number Plate 2ka001 389–107 (Bulb Not Included)	2	
	ES053	(910364– )	Bulb – Rear Light R.O. To Suit Eso5o	2	
26	WA136	(910364– )	Plate, Mounting, Number Plate Lights	1	
27	GT305	(910364– )	Screw,Button Head Skt–M5 X 35 Zc Plated	4	
▽	CB822	(910364– )	Bumper Assembly Main Water Tank 525	1	
▲	28	CB937	(910364– )	Handle,Locking–Weldment Main Water Tank	1
▲	29	CB823	(910364– )	Bumper – Weldment Main Water Tank 525	1
▲	30	CB904	(910364– )	Pin – Locking Handle Weldment	1
▲	31	GT203	(910364– )	Screw, Self Tap, Flg Hex Hd – M6 X 12	1
▲	32	GG177	(910364– )	Pin, Split – 1/8 Dia X 1 1/4 Long St	2
▲	33	CB939	(910364– )	Pin, Handle Retaining	1
▲	34	GG240	(910364– )	Knob,Black Lever –M 8 Black Duroplast Kn	1
▲	35	GG039	(910364– )	Grease Nipple, Straight – M6	1
▲	36	GB073	(910364– )	Bush, Du Flanged – 20 Id X 23 Od 22 Long	2
▲	37	GG155	(910364– )	Spring – Hinged Back Trunking	1
▲	38	GB031	(910364– )	Bush–Flanged Du 12i.D.17l Gly.Pbg.121417	2
39	GT331	(910364– )	Screw,Button Hd Hex Skt–M8 X 20 St.St A	6	
40	GW055	(910364– )	Washer – M8 Form C St/St 314 Stainless 3	13	
41	GN069	(910364– )	Nut,Nyloc –M8 St.St A2	5	
42		(910364– )		1	
43	GG190	(910364– )	Carbine Hook Stainless 60mm X 6	1	
44	GT333	(910364– )	Screw,Button Hd Hex Skt–M8 X 30 St.St A4	1	
45	CB836	(910364– )	Pin – Hinge Weldment	1	
46	GT243	(910364– )	Screw, Self Tapping – M8 X 16	1	
47	GT351	(910364– )	Screw,Button Hd Hex Skt–M8 X 65 –A4 St.S	3	
48	GG250	(910364– )	Pin,Split 1 3/4 X 5/32” St.St 304	1	
49	CB978	(910364– )	Support Bracket, Safety Chain, Rear Door	1	
50	GT101	(910364– )	M8 X 25 Set Screw	2	

**Fig. 50 – Water Pump Group**

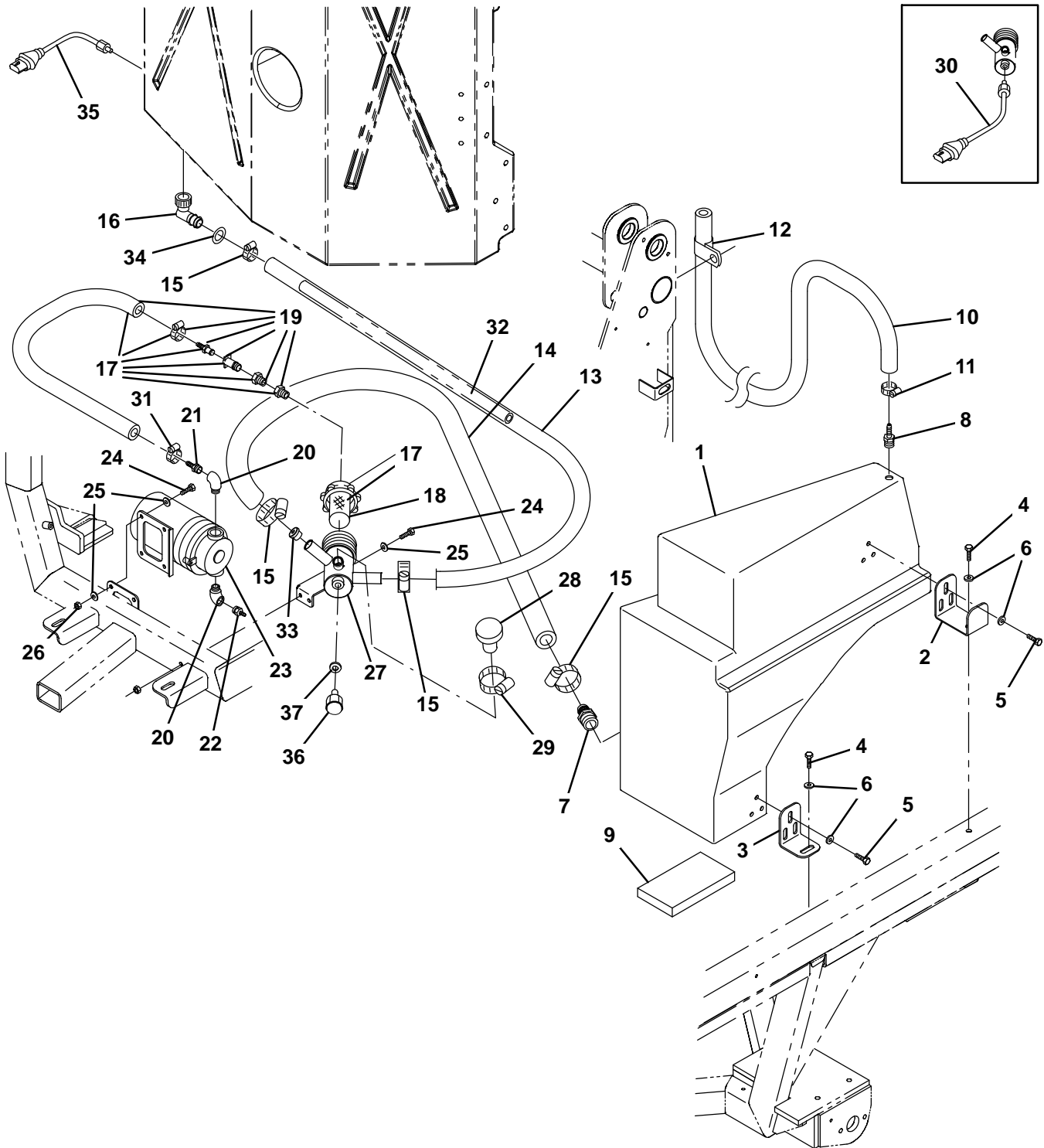


Fig. 50 – Water Pump Group

Ref.	Part No.	Serial Number	Description	Qty.
1	WA305	(910364–	) Side Water Tank(Rotomould) 636	1
2	WA306	(910364–	) Bracket(Top) – Tank To Chassis	1
3	WA308	(910364–	) Bracket(Bottom) – Tank To Chassis	1
4	GT042	(910364–	) M8 X 30 H.T. Hex Set Plated	3
5	GT330	(910364–	) Screw,Button Hd Hex Skt–M8 X 16 St.St A4	6
6	GW007	(910364–	) Washer–Plain–1/4' /6mm Per 100	6
7	WP182	(910364–	) Hose Barb, 3/4 M X 3/4	1
8	WP166	(910364–	) Hosetail –3/8 Bsp X 1/4 Barb	1
9	GG302	(910364–	) Rubber Mounting Pad – 100 X 40 X 12 100	1
10	WA369	(910364–	) Hose, Water, Side Water Tank	1
11	PG008	(910364–	) O' Clip– 11 to 13 Mm O/D Hose	3
12	BB079	(910364–	) P–Clip – Aba Rubber Lined – 13mm 31306 3	1
13	WA127	(910364–	) Water Hose, Large Wa	1
14	WA128	(910364–	) Water Hose, Small Wa	1
15	GG051	(910364–	) Jubilee Clip 22mm To 30mm 22mmx30mm	4
16	WA202	(910364–	) 90 Deg. Swivel Connector	1
▽	17	WA130	(910364–) Strainer/Cap Assembly	1
▲	18	WA041	(910364–) Strainer – Drain Cap – Water Tank 50/250	1
▲	19	WA120	(910364–) Hose Assembly–Water	1
20	WP112	(910364–	) Elbow – [3/8'Mx3/8'F] Ap03375mfe375n	2
21	WP164	(910364–	) Hosetail – Nylon –3/8 Bsp X 3/8 Barb	1
22	WP163	(910364–	) Hosetail – Nylon 3/8 Bsp X 1/4 Barb	1
23	WP169	(910364–	) Water Pump C/W Connector	1
24	GT334	(910364–	) Bolt,Hex Head –M6 X 55 –St.St A4 Coarse	6
25	GW110	(910364–	) Washer 6mm Id X 18mm Od X 2mm Thick St/	10
26	GN011	(910364–	) Nut, Nyloc – M6 Zinc Plated Zinc Plated	5
27	WA107	(910364–	) Tank,Water Manifold Assembly	1
28	GM400	(910364–	) End Cap –Water Manifold	1
29	GG090	(910364–	) Jubilee Clip 17 To 25mm Sp24	1
30	ES289	(910364–1401019	) Sensor Solid State Liquid Level C/W Conn	1
31	GG098	(910364–	) Jubilee Clip – 9.5mm To 12mm 177hclo215	1
32	CD506	(910364–	) Stiffening Tube Rear Water Tank Hose	1
33	WA312	(910364–	) Orifice,Small Water Tank	1
34	WA312	(910364–	) Rubber Epdm Washer – 25 Mm 13Mm x 3Mm	1
35	ES289	(1401020–	) Sensor Solid State Liquid Level C/W Conn	1
36	WP306	(1401020–	) Solid Plug, M12 X 1.0Mm Pitch	1
37	WP307	(1401020–	) Rubber Washer 12Mm Bore	1

**Fig. 51 – Water Supply Group**

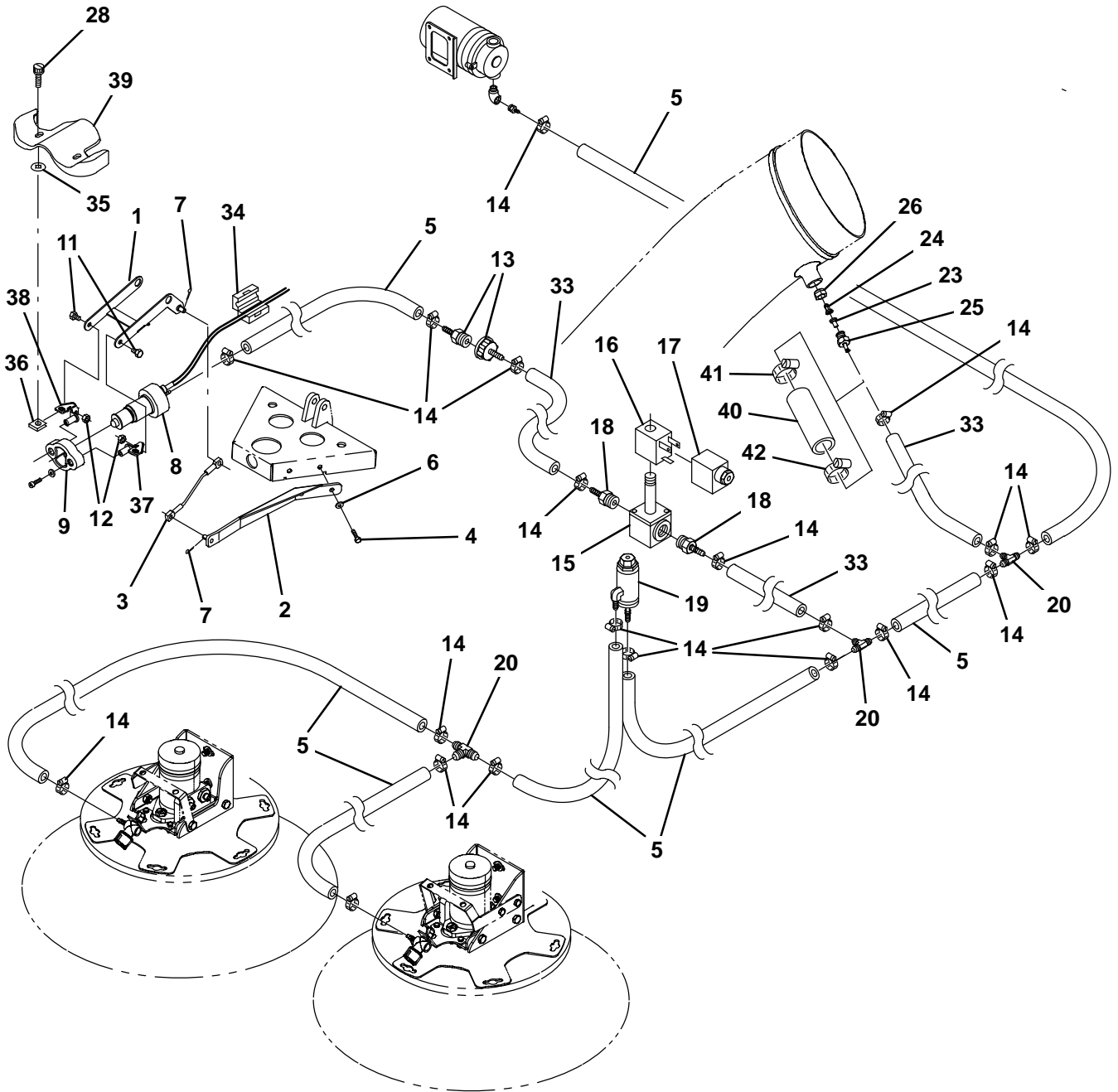
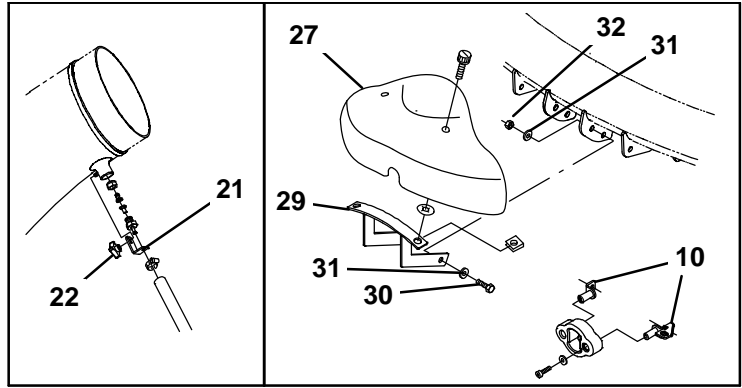


Fig. 51 – Water Supply Group

Ref.	Part No.	Serial Number	Description	Qty.	
1	CD408	(910364– )	Bracket, Cloudmaker – Fabrication	1	
2	CD413	(910364– )	Arm, Cloudmaker – Fabrication	1	
3	CA032	(910364– )	Restraining Cable Sk920205	1	
4	GT303	(910364– )	Screw, Hex Hd Set – M8 X 25 St.St Grade	2	
5	WA354	(910364– )	Water Hose – From Wtr Pump To T–Piece 2m	1	
6	GW007	(910364– )	Washer–Plain–1/4' /6mm Per 100	2	
7	GG132	(910364– )	Pin, Split – 3/32 X 3/4 – St.St.	2	
▽	8	WA269	(910364– )	Atomiser, C/W Plug	1
▲		WA274	(910364– )	Spray Head Nut, Atomiser	1
▲		WA206	(910364– )	Spray Head, Atomiser – Bobbin	1
9	WA254	(910364– )	Rubber Isolator,Modified	1	
10	WA250	(910364–1301022 )	Mount Wldt, Isolator	2	
11	GT224	(910364– )	M8x12 Hex Hd.Set Screw St/St	2	
12	GN004	(910364– )	Nut, Nyloc – M8 Zinc Plated Zinc Plated	2	
13	WA268	(910364– )	Flow Restrictor Assy Cloudmaker	1	
14	PG008	(910364– )	O' Clip – 11 to 13 mm O/D Hose	20	
15	WP214	(910364– )	Valve Body,2/2 Way Direct Operated Solen	1	
16	WP215	(910364– )	Coil,Solenoid–2/2 Way Direct Valve Type	1	
17	WP216	(910364– )	Plug,Solenoid–2/2 Way Direct Valve	1	
18	WP217	(910364– )	Hose Tail,1/8 Bsp Male To 7mm Nickel Pla	2	
19	WA121	(910364– )	Water Valve Assembly –525 Brush Sprays	1	
20	WP005	(910364– )	Water Hose–Tee 3.16x3.16x3.16 Ap0418tee	3	
21	VF075	(910364–1301018 )	Bracket,Water Nozzle – Formed Fan Inlet	1	
22	GG021	(910364–1301018 )	Knob, Black Panel – M8 8958v Black	1	
23	WP020	(910364– )	Filter – Water System [Ball Check] 32100	1	
24	WP060	(910364– )	Spray Jet – Brush –Green Dto.75	1	
24	WP221	(910364– )	Spray Nozzle [Red]	1	
25	WA103	(910364– )	Nozzle Holder/ Hosetail	1	
26	WP016	(910364– )	Cap Nut 241030--	1	
27	CP237_C	(910364–1301022 )	Cloudmaker Cover –Grey	1	
28	GG146	(910364– )	Knurled Fastener 17–13–204–11	2	
29	CD227	(910364–1301022 )	Bracket Wldt, Cloud Maker Guard [636]	1	
30	GT287	(910364–1301022 )	Screw, Hex Hd Set – M8 X 20 St.St A4 314	2	
31	GW007	(910364–1301022 )	Washer–Plain–1/4' /6mm Per 100	4	
32	GN004	(910364–1301022 )	Nut, Nyloc – M8 Zinc Plated Zinc Plated	2	
33	WA355	(910364– )	Water Hose – Tpiece To Hopper Inlet Pipe	1	
34	1040049	(910364– )	Inductor, 32.0mml [Ferrite 0–300mhz]	3	
35	GG148	(910364– )	Retainer – Knurled Fastener 17–10054–42	2	
36	GG147	(910364– )	Clip–On Recepticle 17–10027–11	2	
37	WA462	(1301023– )	Cloudmaker Bracket Weldment Lh	1	
38	WA463	(1301023– )	Cloudmaker Bracket Weldment Rh	1	
39	WA464	(1301023– )	Cloudmaker Cover – Refresh – Grey	1	
40	GM663	(1301019– )	Hose Foam – 50Mm length	1	
41	GG111	(1301019– )	Jubilee Clip 30 to 40	1	
42	GG383	(1301019– )	Hi–Grip Worm Drive hose Clip – 25–35Mm	1	

**Fig. 52 – Hydraulic Reservoir and Control Valves Group**

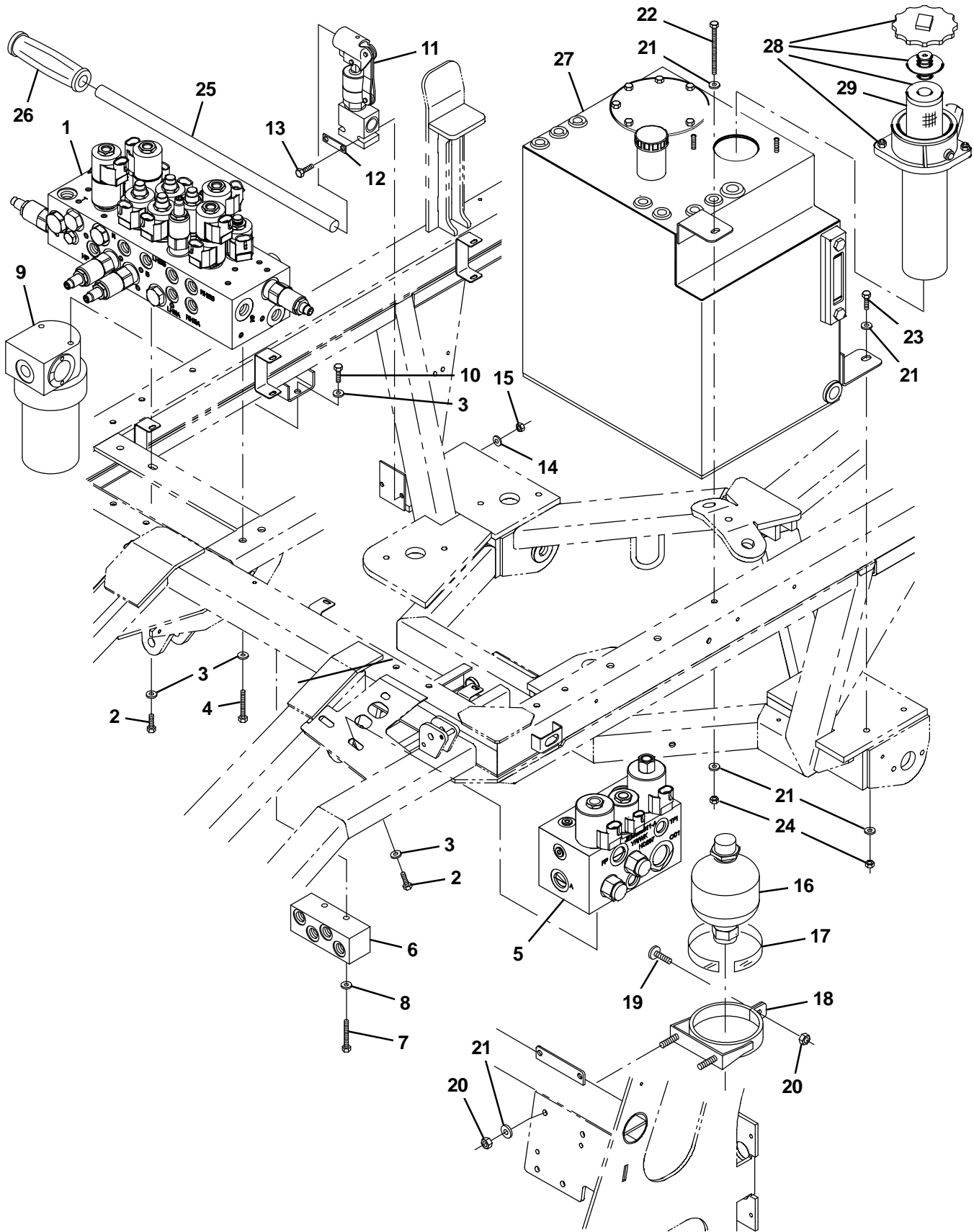


Fig. 52 – Hydraulic Reservoir and Control Valves Group

Ref.	Part No.	Serial Number	Description	Qty.
1	HC158	(0910364–	) Manifold Block Compl (See Breakdowns)	1
2	GT301	(0910364–	) Screw, Hex Hd Set – M8 X 16 –A4 Gd70 St.	4
3	GW060	(0910364–	) Washer – Form A – M8 –St St	8
4	GT244	(0910364–	) Bolt, Hex Hd – M8 X 60 – Plain Finish	2
▽	HC248	(0910364–	) Manifold Assy, Hydraulic W/ Adaptors	1
▲	5	HC182	(0910364–) Manifold Assy,Hydraulic, 636 Motors (See Breakdowns)	1
	6	HV207	(0910364–) Manifold Assy	1
	7	GT318	(0910364–) Bolt, Hex Hd – M8 X 55 Grade 8.8 Zin	2
	8	GW047	(0910364–) M8 Washer–Serrated Lock S8 – Zinc Plated	2
▽	9	HC004	(0910364–) Filter–Pressure–Parker 100–A2–1	1
▲		HC058	(0910364–) Filter Element – High D.P.–10qho G04666q	1
▲		HC007	(0910364–) Seal Kit, Filter Pressure – Parker	1
	10	GT028	(0910364–) M8 X 20 H.T. Hex Set Plated	2
	11	HV131	(0910364–) Hand Pump Valve Assembly Hp10–21a–3b–N–B	1
	12	CD527	(0910364–) Bracket–Hand Pump–636	1
	13	GT071	(0910364–) M6 X 50 H.T. Hex Bolt Plated	2
	14	GW087	(0910364–) Washer – M6 Form C –St.St,A2	2
	15	GN011	(0910364–) Nut, Nyloc – M6 Zinc Plated Zinc Plated	2
	16	HV090	(0910364–) Accumulator–Impeller Motor Elmo 32/210 D	1
	17	GM261	(0910364–) Pad, Rbr, 3mm Th	1
	18	CB840	(0910364–) Clamp Wldt, Accumulator	1
	19	GT330	(0910364–) Screw,Button Hd Hex Skt–M8 X 16 St.St A4	1
	20	GN004	(0910364–) Nut, Nyloc – M8 Zinc Plated Zinc Plated	3
	21	GW007	(0910364–) Washer–Plain–1/4' /6mm Per 100	6
	22	GT395	(0910364–) Bolt,Hex Hd Set M8 X 110 Mm Zinc Plated	1
	23	GT042	(0910364–) M8 X 30 H.T. Hex Set Plated	1
	24	GN043	(0910364–) Nut, Nyloc Shallow – M8 – St. St. A2–314	2
	25	BB137	(0910364–) Hyd Pump Handle	1
	26	GM286	(0910364–) Hand Pump Handle Grip	1
	27	HT096	(0910364–1008228) Hydraulic Tank Assembly –636 (See Breakdowns)	1
	27	HT111	(1008229–) Hydraulic Tank, Level Sensing, 636 (See Breakdowns)	1
▽	28	HC199	(0910364–) Filter,Suction & Return Line 10 Micron F	1
▲	29	HC200	(0910364–) Element,Suction & Return 10 Micron	1

Fig. 53 - Hydraulic Pumps Group

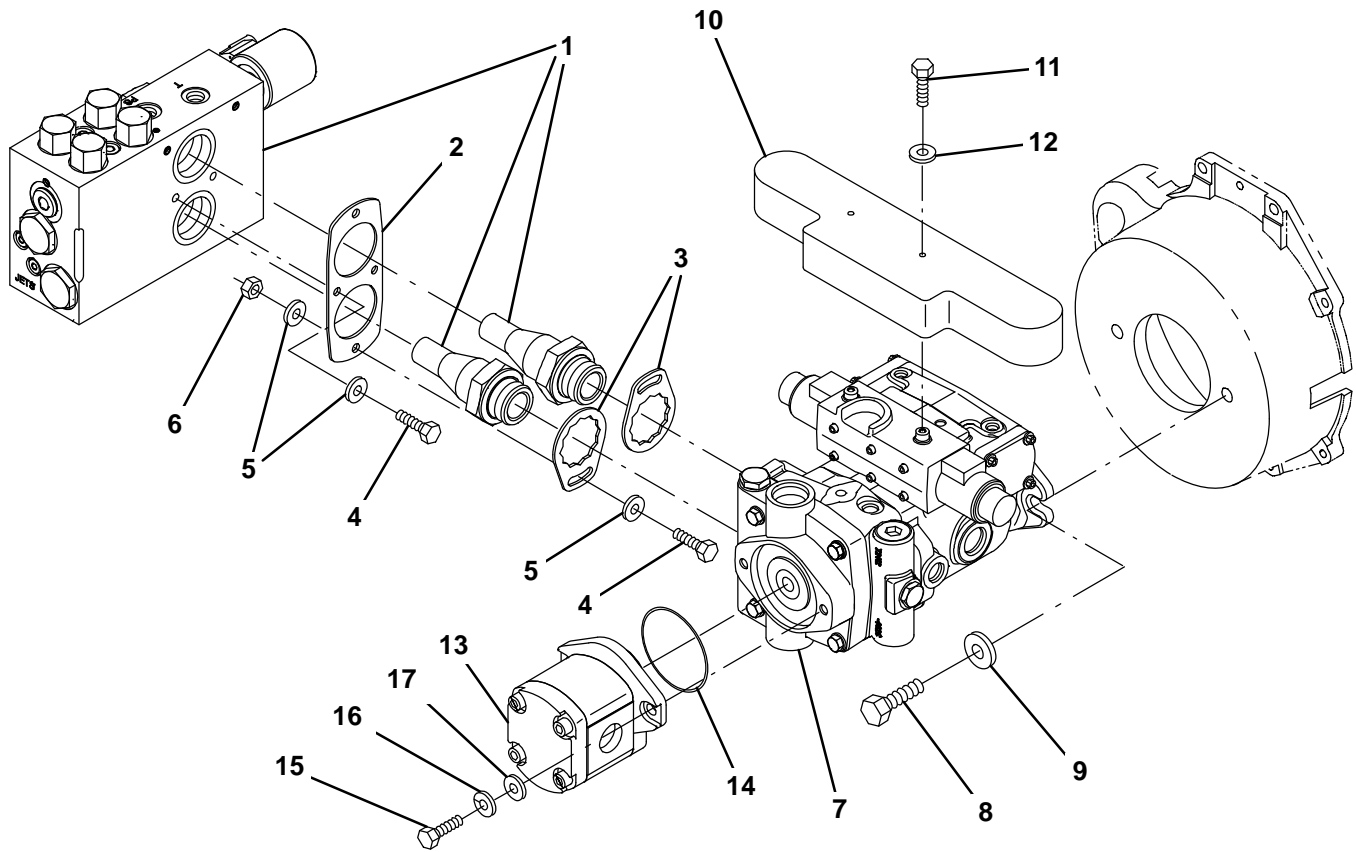




Fig. 53 – Hydraulic Pumps Group

	Ref.	Part No.	Serial Number	Description	Qty.
▽	1	HC181	(910364– )	Manifold Assy,Transm (See Breakdowns)	1
▲	2	CD135	(910364– )	Back Plate,Hyd Trans Block	1
▲	3	CD136	(910364– )	Locking Plate,Pump Adaptor Hyd Tans Bloc	2
	4	GT028	(910364– )	M8 X 20 H.T. Hex Set Plated	4
	5	GW007	(910364– )	Washer–Plain–1/4' /6mm Per 100	6
	6	GN004	(910364– )	Nut, Nyloc – M8 Zinc Plated Zinc Plated	1
	7	HP032	(910364– )	Pump –636 Transmision –11 Tooth C/W Conn	1
	8	GT393	(910364– )	Screw,Hex Hd Set –M14 X 40 Grade 8.8 Zi	2
	9	GW100	(910364– )	Washer,36 Mm Od X 14.5 Mm Id Din7980	2
	10	GM408	(910364– )	Polyprop Cover For Solenoids Hp020	1
	11	GT389	(910364– )	Pozzi Pan Set Screws –3/16 Unc X 5/8"	2
	12	GW007	(910364– )	Washer–Plain–1/4' /6mm Per 100	2
▽	13	HP046	(910364– )	Replacement Auxilliary Motor Kit W/ Adaptors	1
▲		HP048	(910364– )	Pump, 20Cc Auxilliary	1
	14	GM296	(910364– )	O–Ring – 82.5 Mm x 1.78 Mm Buna–N 70Durom	1
	15	GT254	(910364– )	Screw, Hex Hd – 3/8 Unc X 1 1/4 Long Pla	2
	16	GW023	(910364– )	Washer, M10 Spring Pltd	2
	17	GW013	(910364– )	Washer, Form A – M10 Zinc Plated	2

**Fig. 54 – Hydraulic Hose Pumps Group**

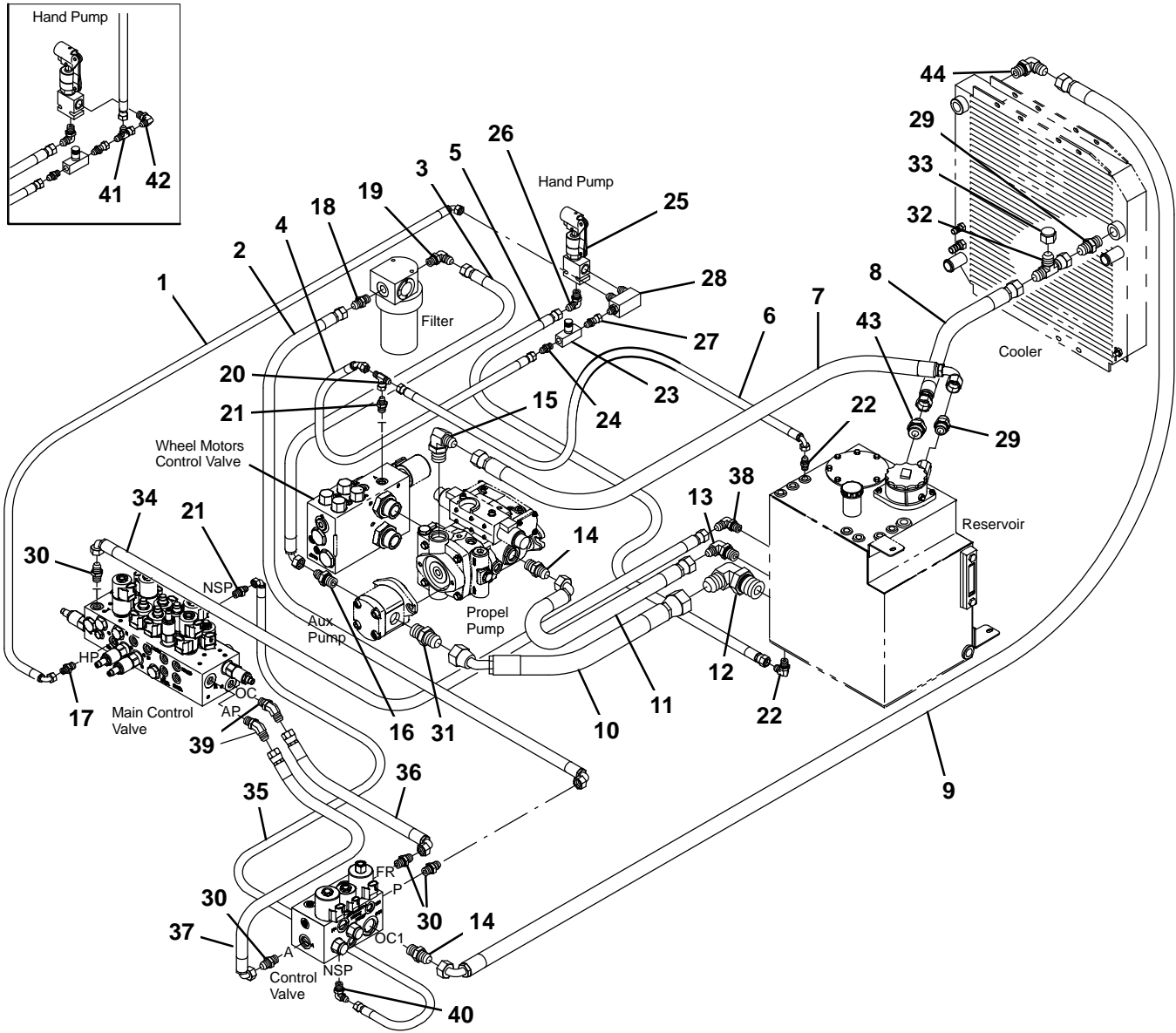


Fig. 54 – Hydraulic Hose Pumps Group

Ref.	Part No.	Serial Number	Description	Qty.	
1	HJ337	(910364– )	Hose Assy,Hopper Hand Pump Valve	1	
2	HJ312	(910364– )	Hose Assy,Pres Filter To Mtr Manifold	1	
3	HJ302	(910364– )	Hose Assy,Gear Pump To Pressure Filter S	1	
4	HJ332	(910364– )	Hose Assy,Hpr Emerg To Transmnf Tee	1	
5	HJ348	(910364– )	Hose Assy, Tank to Hand Pump	1	
6	HJ320	(910364– )	Hose Assy,Hyd Tank To Trans Manf Tee	1	
7	HJ273	(910364– )	Hose Aay,Filter To Charge Pump Suction 6	1	
8	HJ328	(910364– )	Hose Assy,Oil Cooler To Suc Ret Filter	1	
8	HJ333	(910364– )	Hose Assy,Oil Cooler To Suc/Ret Filter 6	1	
9	HJ338	(910364– )	Hose Assy,Mtr Manifold To Oil Cooler	1	
10	HJ294	(910364– )	Hose Assy,Tank To Gear Pump –636 See Dra	1	
11	HJ295	(910364– )	Hose Assy, Charge Pump Drain To Tank See	1	
12	N/A	(910364– )		1	
13	N/A	(910364– )		1	
14	HF090	(910364– )	Adapter 1–1/16unf O–Ring To 3/4 Bsp M/M	2	
15	HF089	(910364– )	Adapter 1 5/16 Un O–Ring To 3/4 Bsp M/M	1	
16	HF209	(910364– )	Adapter – 1/2bsp Male/Male One End 12mm	1	
17	HF046	(910364– )	Adapter – 1/4 To 1/4 Bsp – M/M	1	
18	HF077	(910364– )	Adapter – 1/2 To 1/2 Bsp – M/M Asl Produ	1	
19	HF077	(910364– )	Adapter – 1/2 To 1/2 Bsp – M/M Asl Produ	1	
20	HF084	(910364– )	Connector – Tee 1/4 Bsp M/M/F	1	
21	HF046	(910364– )	Adapter – 1/4 To 1/4 Bsp – M/M	2	
22	HF046	(910364– )	Adapter – 1/4 To 1/4 Bsp – M/M	1	
▽	HV241	(910364– )	Hand Pump Assembly – 636	1	
▲	23	HV136	(910364– )	Valve–D/A In–Line Needle Valve 1/4 Bsp	1
▲	24	HF046	(910364– )	Adapter – 1/4 To 1/4 Bsp – M/M	2
▲	25	HV131	(910364– )	Hand Pump Valve Assembly Hp10–21a–3b–N–B	1
▲	26	HF006	(910364– )	Adapter – 3/8 To 3/8 Bsp – M/M Asl Produ	1
▲	27	HF042	(910364– )	Adapter – 3/8 To 1/4 Bsp – M/M (Bag 100)	1
▲	28	HV239	(1209252– )	Junction Block – Hopper Hand Block	1
29	HF091	(910364– )	Adapter – Suct. Line 1 X 3/4 Bsp M/M A	2	
30	HF008	(910364– )	Adaptor – 1/2 To 1/2 Bsp M/M (See Hf077)	4	
31	HF095	(910364–1112331 )	Adapter 1 Bsp Male/Male Asl Product Spe	1	
31	HF095	(1112332– )	Adapter 1 Bsp Male/Male Asl Product Spe	1	
32	HF140	(910364– )	Tee – Bsp 3/4 M/F Swivel 1/2 M Branch As	1	
33	N/A	(910364– )		1	
34	HJ316	(910364– )	Hose Assy,Cyl Manifold To Hyd Tank	1	
35	HJ337	(910364– )	Hose Assy,Hopper Hand Pump Valve	1	
36	HJ194	(910364– )	Hose Assy, Cyd Manifold To Mtr Manifold	1	
37	HJ193	(910364– )	Hose Assy, Mtr Manifold To Cyd Manifold	1	
38	N/A	(910364– )		1	
39	HF209	(910364– )	Adapter – 1/2bsp Male/Male One End 12mm	2	
40	HF046	(910364– )	Adapter – 1/4 To 1/4 Bsp – M/M	1	
41	HF104	(910364–1209251 )	Tee Connector –1/4 Bsp F/F/Branch Male A (Replaced by HV239)	1	
42	HF042	(910364–1209251 )	Adapter – 3/8 To 1/4 Bsp – M/M (Bag 100)	1	
43	HF039	(910364– )	Adapter – 3/4 To 3/4 Bsp M/M Asl Product	1	
44	HF046	(910364– )	Adapter – 1/4 To 1/4 Bsp – M/M	1	

**Fig. 55 - Hydraulic Hose Steering Group**

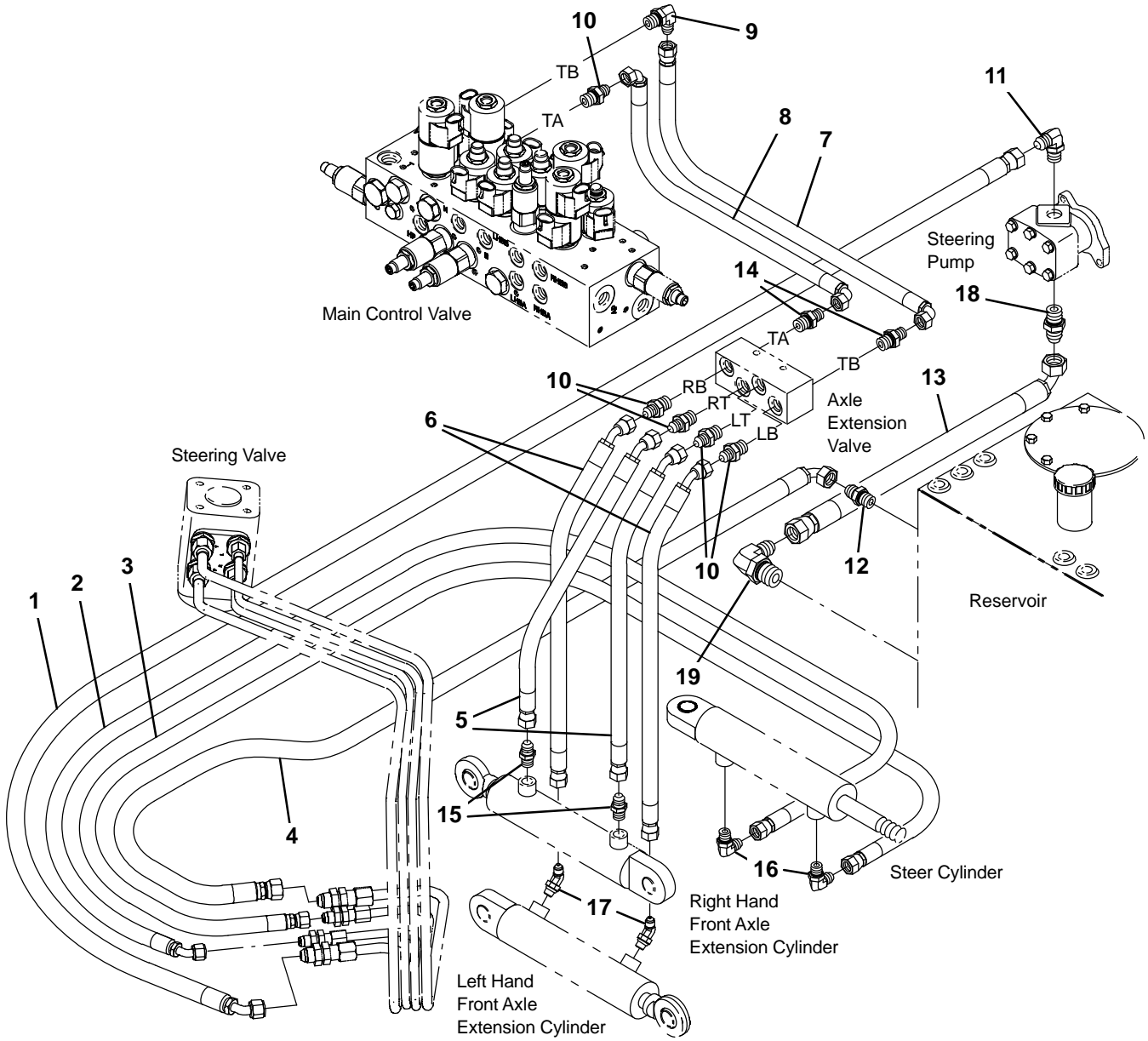


Fig. 55 – Hydraulic Hose Steering Group

Ref.	Part No.	Serial Number	Description	Qty.
1	HJ271	(910364–	) Hose Assy,Power Strg To Bulkhead 636	1
2	HJ184	(910364–	) Hose Assy, Bulkead To Str Cyl – Rh	1
3	HJ183	(910364–	) Hose Assy, Bulkead To Str Cyl – Lh	1
4	HJ269	(910364–	) Hose Assy,Bulkhead To Tank 636	1
5	HJ339	(910364–	) Hose Assy,Manifold To Tracking Out Cylin	2
6	HJ340	(910364–	) Hose Assy,Manifold To Tracking In Cylind	2
7	HJ341	(910364–	) Hose Assy,Mnfd To Tracking Cyl–Out	1
8	HJ342	(910364–	) Hose Assy,Mnfd To Tracking Cyl–In	1
9	N/A	(910364–	)	1
10	HF046	(910364–	) Adapter – 1/4 To 1/4 Bsp – M/M	5
11	HF105	(910364–	) Connector–3/8bsp 90deg. Adj. M/M	1
12	N/A	(910364–	)	1
13	HJ387	(910364–	) Hose Assy,Tank To Power Strg Pump	1
14	HF046	(910364–	) Adapter – 1/4 To 1/4 Bsp – M/M	2
15	N/A	(910364–	)	2
16	HF042	(910364–	) Adapter – 3/8 To 1/4 Bsp – M/M (Bag 100)	2
17	N/A	(910364–	)	2
18	N/A	(910364–	)	1
19	N/A	(910364–	)	1

Fig. 56 – Hydraulic Hose Brush Motors Group

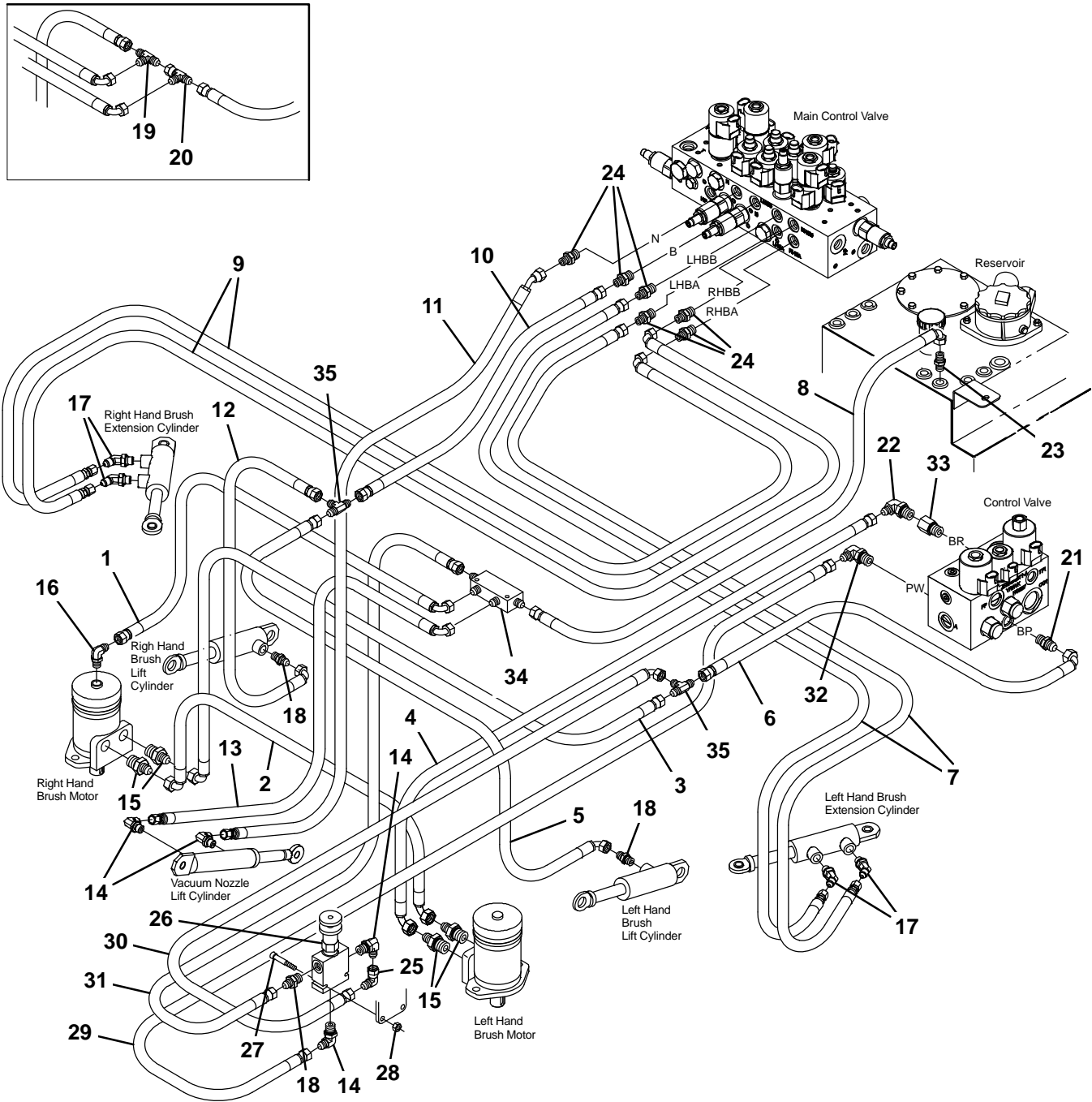


Fig. 56 – Hydraulic Hose Brush Motors Group

Ref.	Part No.	Serial Number	Description	Qty.
1	HJ189	(910364–	) Hose Assy, Lh Brush Motor Drain To Tee	1
2	HJ187	(910364–	) Hose Assy, Rh Brush Mtr To Lh Brush Mtr	1
3	HJ186	(910364–	) Hose Assy, Tee From Bp To Rh Brush Motor	1
4	HJ331	(910364–	) Hose Assy,Mtr Mnf(Br) To Lh Brush Mtr	1
5	HJ202	(910364–	) Hose Assy, Lh Brush Arm Cyl To Tee – Up	1
6	HJ321	(910364–	) Hose Assy,Mtr Manifold(Bp) To Tee	1
7	HJ199	(910364–	) Hose Assy, Lh Brush Arm – In	2
8	HJ323	(910364–	) Hose Assy,Hyd Tank To Frnt Ret Manifold	1
9	HJ201	(910364–	) Hose Assy, Rh Brush Arm – In	2
10	HJ206	(910364–	) Hose Assy, Brush Arm Cylinder – Up	1
11	HJ207	(910364–	) Hose Assy, Nozzle Cylinder – Rod End	1
12	HJ204	(910364–	) Hose Assy, Rh Brush Arm Cyl To Tee – Up	1
13	HJ208	(910364–	) Hose Assy, Nozzle Cylinder – Base End	1
14	HF042	(910364–	) Adapter – 3/8 To 1/4 Bsp – M/M (Bag 100)	4
15	HF106	(910364–	) Adapter–1/2 Bsp To 1/4 Bsp Male/Male Asl	4
16	N/A	(910364–	)	1
17	HF046	(910364–	) Adapter – 1/4 To 1/4 Bsp – M/M	4
18	HF046	(910364–	) Adapter – 1/4 To 1/4 Bsp – M/M	3
19	HF086	(910364–1209251	) Tee Connector – 1/4 Bsp, Male/Male/Male (Rplc by HV240)	1
20	HF050	(910364–1209251	) Tee Conector,1/4bsp Male/Fem/Male (Rplc by HV240)	1
21	HF046	(910364–	) Adapter – 1/4 To 1/4 Bsp – M/M	1
22	N/A	(910364–	)	1
23	N/A	(910364–	)	1
24	HF046	(910364–	) Adapter – 1/4 To 1/4 Bsp – M/M	6
25	N/A	(910364–	)	1
26	HV133	(910364–	) Valve Assembly –Brush Pressure Pr08–32b–	1
27	GT249	(910364–	) M6 X 40 Zinc Plated Capscrew	2
28	GN078	(910364–	) Nut, Nyloc Thin– M6 – St/St A4–80 500e	2
29	HJ317	(910364–	) Hose Assy,Mtr Mnfl(Pw) To Pw Mnfld P	1
30	HJ210	(910364–	) Hose Assy, Cab Prrv Press To Brush Line	1
31	HJ211	(910364–	) Hose Assy, Cab Prrv Return To Tank	1
32	HF006	(910364–	) Adapter – 3/8 To 3/8 Bsp – M/M Asl Produ	1
33	HF046	(910364–	) Adapter – 1/4 To 1/4 Bsp – M/M	1
34	HV240	(1209252–	) Junction Block – Nozzle/Brush Arm Return	1
35	HF086	(910364–	) Tee Connector – 1/4 Bsp, Male/Male/Male	2

**Fig. 57 – Hydraulic Hose Drive Motor Group**

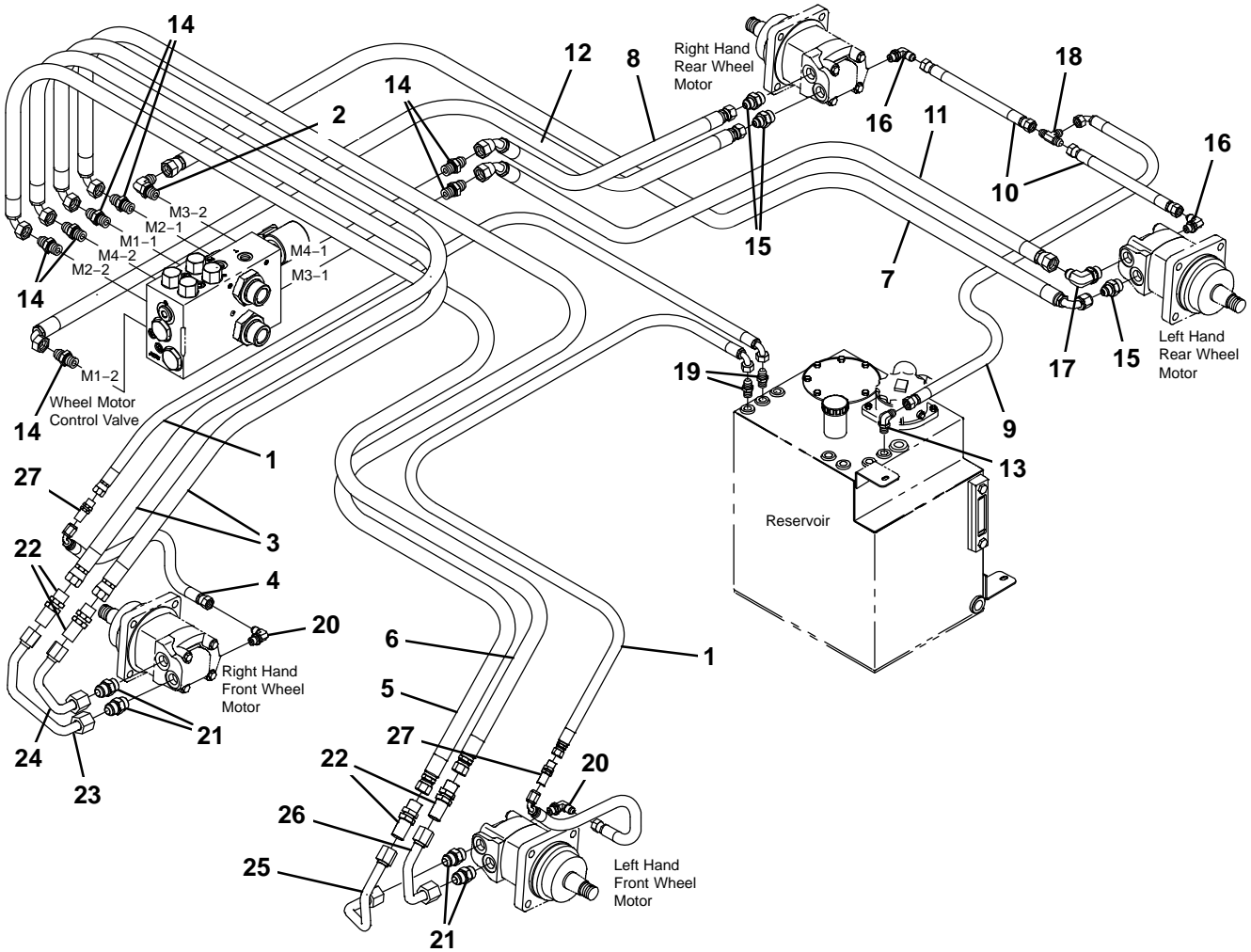




Fig. 57 – Hydraulic Hose Drive Motor Group

Ref.	Part No.	Serial Number	Description	Qty.
1	HJ170	(910364–	) Hose Assy, Lh Front Wheel – Drain	2
2	HF008	(910364–	) Adaptor – 1/2 To 1/2 Bsp M/M (See Hf077)	1
3	HJ171	(910364–	) Hose Assy, Rh Front Wheel – Front Drive	2
4	HJ173	(910364–	) Hose Assy, Rh Front Wheel – Drain	2
5	HJ274	(910364–	) Hose Assy,Trans–M1–1/M2–2 To Lhfr & Lhff	1
6	HJ336	(910364–	) Hose Assy, 636 Trans–M2–2 to Lhff	1
7	HJ275	(910364–	) Hose Assy,Trans –M3–2 To Lhfr	1
8	HJ276	(910364–	) Hose Assy,Trans–M4–1 To Rhrr 636	1
9	HJ166	(910364–	) Hose Assy, Rear Wheel Mtr Drains To Tank	1
10	HJ165	(910364–	) Hose Assy, Rh Rear Wheel – Drain	2
11	HJ278	(910364–	) Hose Assy,Trans –M3–1 To Lhrr 636	1
12	HJ277	(910364–	) Hose Assy,Trans–M1–2 To Rhfr 636	1
13	N/A	(910364–	)	1
14	HF008	(910364–	) Adaptor – 1/2 To 1/2 Bsp M/M (See Hf077)	7
15	HF077	(910364–	) Adapter – 1/2 To 1/2 Bsp – M/M Asl Produ	3
16	N/A	(910364–	)	2
17	HF209	(910364–	) Adapter – 1/2bsp Male/Male One End 12mm	1
18	HF086	(910364–	) Tee Connector – 1/4 Bsp, Male/Male/Male	1
19	HF046	(910364–	) Adapter – 1/4 To 1/4 Bsp – M/M	2
20	HF046	(910364–	) Adapter – 1/4 To 1/4 Bsp – M/M	2
21	HF108	(910364–	) Adapter –Stud,1/2 Bsp/16mm O/D Ermeto As	4
22	HF107	(910364–	) Adapter–Bulkhead Union–16 Tube, Jic7/8 As	4
23	HJ243	(910364–	) Pipe, Hyd – Rh Front Wheel Motor,Reverse	1
24	HJ242	(910364–	) Pipe, Hyd – Rh Front Wheel Motor,Forward	1
25	HJ240	(910364–	) Pipe,Hyd – Lh Front Wheel Motor,Forward	1
26	HJ241	(910364–	) Pipe,Hyd – Lh Front Wheel Motor,Reverse	1
27	HF092	(910364–	) Bulkhead–1/4 Bsp M/M	2

Fig. 58 – Hydraulic Hose Vacuum Fan Group

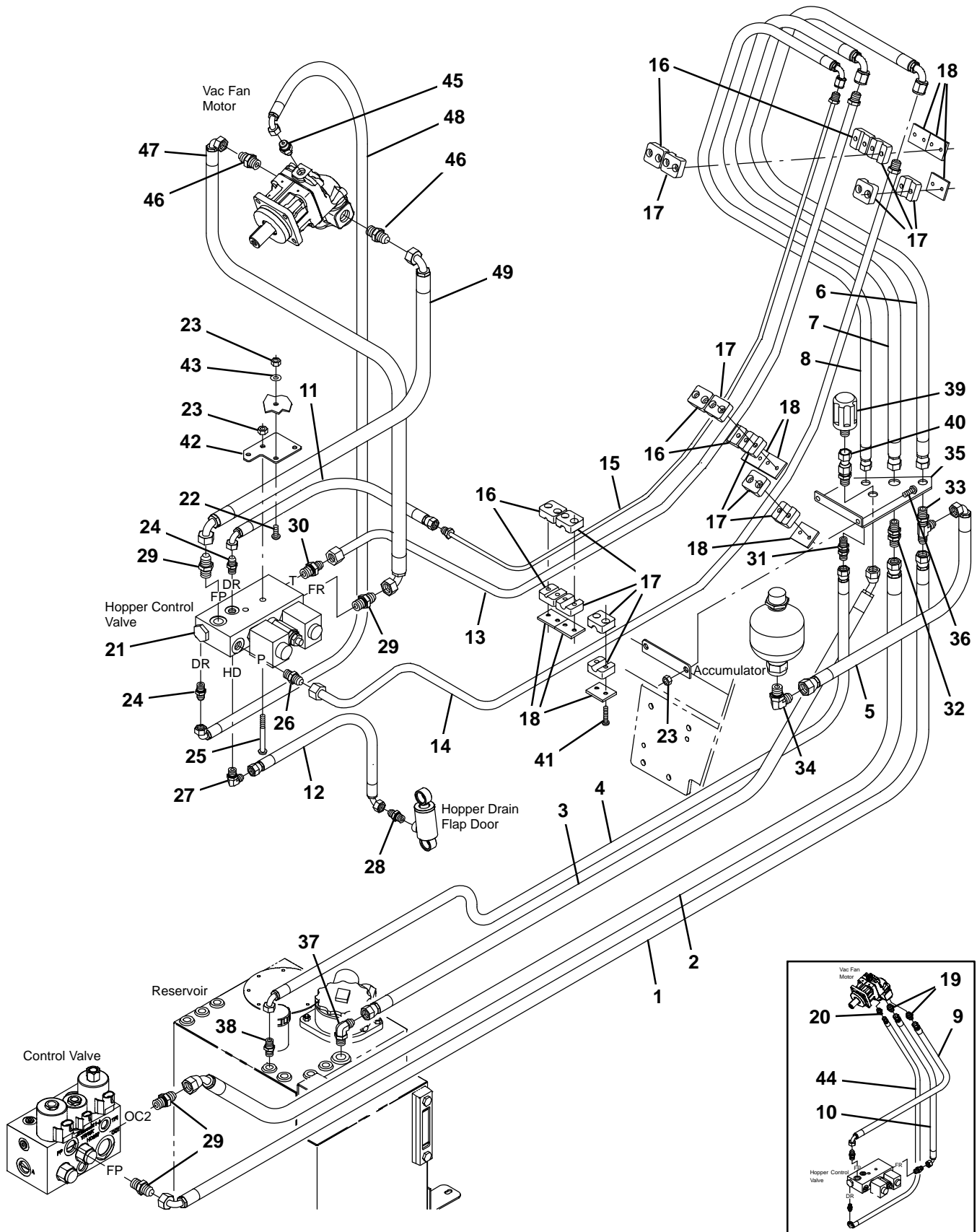


Fig. 58 – Hydraulic Hose Vacuum Fan Group

Ref.	Part No.	Serial Number	Description	Qty.
1	HJ324	(910364– )	Hose Assy,Mtr Mnf(Fp) To Ch Blkhdhopper	1
2	HJ327	(910364– )	Hose Assy,Mtr Mnf(Fr) To Chblkhd Hopper	1
3	HJ329	(910364– )	Hose Assy,Hyd Tank To Breather	1
4	HJ322	(910364– )	Hose Assy,Hyd Tank To Ch Blk Hd Hopper	1
5	HJ284	(910364– )	Hose Assy,From T–Piece To Dump V/ V Bloc	1
6	HJ308	(910364– )	Hose Assy,Hopper To Chassis–Pressure	1
7	HJ309	(910364– )	Hose Assy, Hopper To Chassis–Return	1
8	HJ310	(910364– )	Hose Assy, Hopper To Chassis–Bleed	1
9	HJ194	(910364–1208241 )	Hose Assy, Cyd Manifold To Mtr Manifold	1
10	HJ194	(910364–1208241 )	Hose Assy, Cyd Manifold To Mtr Manifold	1
11	HJ162	(910364– )	Hose Assy, Lh Rear Wheel – Drain	1
12	HJ307	(910364– )	Hose Assy, Hopper Block to Dump Cylinder	1
13	HJ305	(910364– )	Pipe,12 Mm –Fan Return	1
14	HJ304	(910364– )	Pipe, 12mm – Fan Feed	1
15	HJ306	(910364– )	Pipe, 6mm – Fan Drain	1
16	HF165	(910364– )	Clamp Body ,For 6 Mm Pipe 636	6
17	HF166	(910364– )	Clamp Body, For 12mm Pipe 636	12
18	CD245	(910364– )	Plate,Pipe Clamp,Fan Hopper	9
19	HF154	(910364–1208241 )	Adapter,22 Mm X 1/2 Bsp Male/Male Asl Pr	2
20	HF155	(910364–1208241 )	Adapter,12mm X 1/4 Bsp Male/Male Asl Pro	1
21	HC189	(910364– )	Manifold Assy, Hydraulic – Fan Motor (See Breakdowns)	1
22	GT330	(910364– )	Screw,Button Hd Hex Skt–M8 X 16 St.St A4	2
23	GN069	(910364– )	Nut,Nyloc –M8 St.St A2	6
24	HF046	(910364– )	Adapter – 1/4 To 1/4 Bsp – M/M	2
25	GT351	(910364– )	Screw,Button Hd Hex Skt–M8 X 65 –A4 St.S	2
26	HF162	(910364– )	Coupling, 3/8 X 12mm Asl Product Spec 11	1
27	HF046	(910364– )	Adapter – 1/4 To 1/4 Bsp – M/M	1
28	HF046	(910364– )	Adapter – 1/4 To 1/4 Bsp – M/M	1
29	HF008	(910364– )	Adaptor – 1/2 To 1/2 Bsp M/M (See Hf077)	4
30	HF008	(910364– )	Adaptor – 1/2 To 1/2 Bsp M/M (See Hf077)	1
31	N/A	(910364– )		1
32	N/A	(910364– )		1
33	HF049	(910364– )	Tee Connector – 3/8'Bsp – M/F/M Asl Pro	1
34	HF017	(910364– )	Adapter – 1/2 To 3/8 Bsp – M/M Asl Produ	1
35	HT106	(910364– )	Bulkhead Plate Weldment – 636 Remote Bre	1
36	GT330	(910364– )	Screw,Button Hd Hex Skt–M8 X 16 St.St A4	2
37	HF006	(910364– )	Adapter – 3/8 To 3/8 Bsp – M/M Asl Produ	1
38	N/A	(910364– )		1
39	PP082	(910364– )	Fuel Filter Element	1
40	N/A	(910364– )		1
41	GT338	(910364– )	Screw,Button Hd Hex Skt–M6 X 30 A4	18
42	CD383	(910364– )	Brake Valve Bracket Welment	1
43	GW007	(910364– )	Washer–Plain–1/4' /6mm Per 100	2
44	HJ235	(910364–1208241 )	Hose Assy,Nozzle Prrv Pressure	1
45	HF155	(1208242– )	Adapter, 12Mm x 1/4 Bsp Male/Male Asl Pro	1
46	HF154	(1208242– )	Adapter, 22Mm x 1/2 Bsp Male/Male Asl Pro	2
47	HJ548	(1208242– )	Hose Assy, Fr on Brake Block To Rp On Mtr	1
48	HJ217	(1208242– )	Hose Assy, Manifold to Tracking Cyl –In	1
49	HJ293	(1208242– )	Hose Assy, Rp On Brake Block To Pp On Mtr	1

**Fig. 59 – Hydraulic Hose Hopper Lift and Dump Door Group**

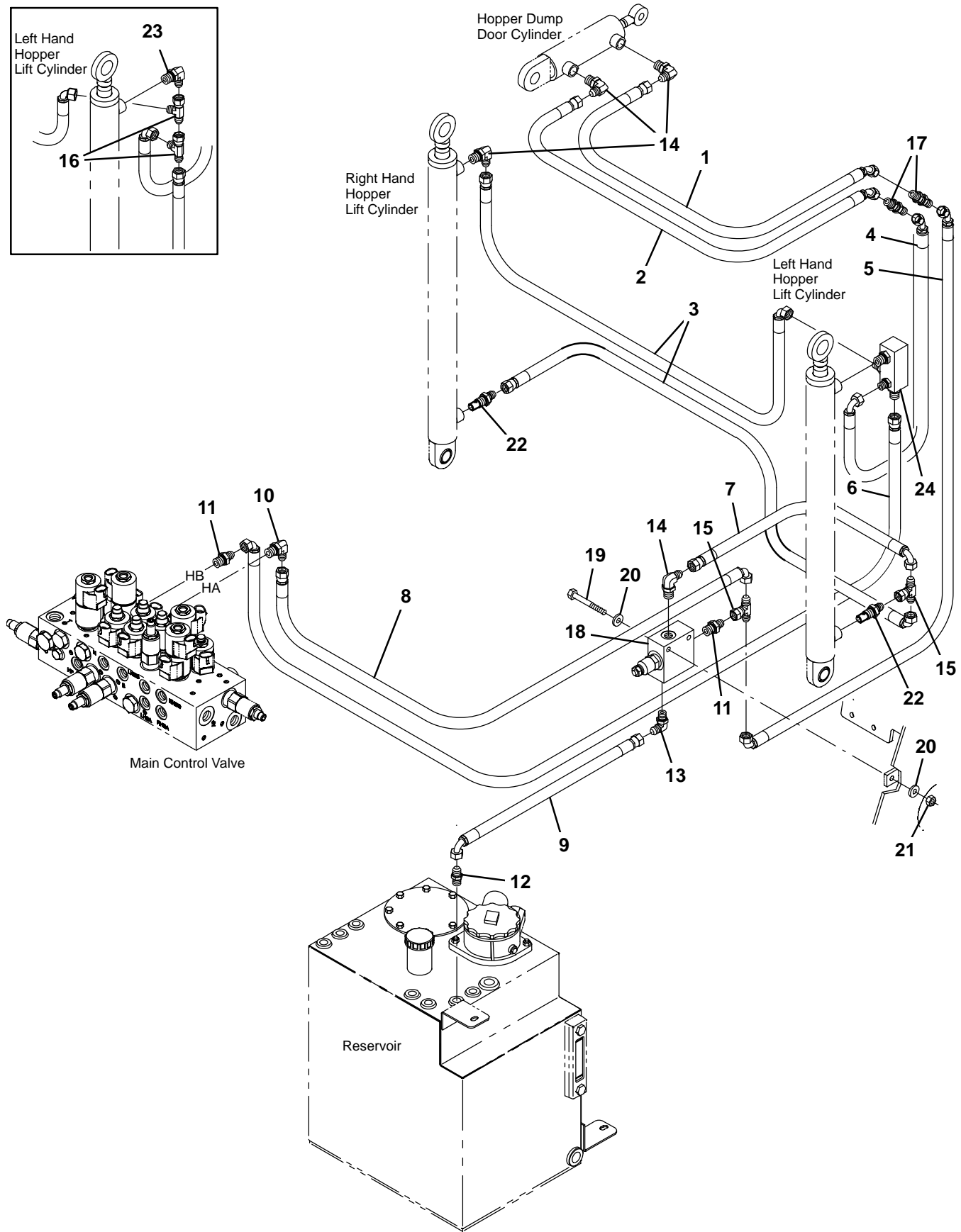
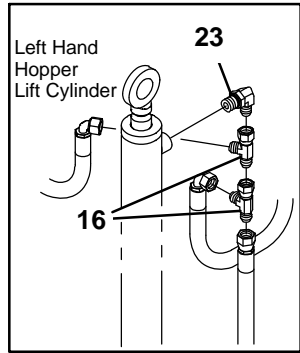


Fig. 59 – Hydraulic Hose Hopper Lift and Dump Door Group

Ref.	Part No.	Serial Number	Description	Qty.
1	HJ280	(910364–	) Hose Assy,Bulkhead To Hopper Door	1
2	HJ279	(910364–	) Hose Assy,Bulkhead To Hopper Door	1
3	HJ220	(910364–	) Hose Assy, Lh To Rh Hopper Cyl – Base	2
4	HJ223	(910364–	) Hose Assy, Lh Hopper Cyl To Bulkhead	1
5	HJ222	(910364–	) Hose Assy, Lh Hopper Cyl To Bulkhead	1
6	HJ326	(910364–	) Hose Assy,Cyl Mnf(Hb) To Hpr Cyl Top	1
7	HJ313	(910364–	) Hose Assy,Seq Valve Tee To Hpr Cyl Btm	1
8	HJ318	(910364–	) Hose Assy,Cyl Man(Ha) To Seq Valve Tee	1
9	HJ315	(910364–	) Hose Assy,Hyd Tank To Seq Valve	1
10	HF046	(910364–	) Adapter – 1/4 To 1/4 Bsp – M/M	1
11	HF046	(910364–	) Adapter – 1/4 To 1/4 Bsp – M/M	2
12	HF046	(910364–	) Adapter – 1/4 To 1/4 Bsp – M/M	1
13	HF046	(910364–	) Adapter – 1/4 To 1/4 Bsp – M/M	1
14	HF042	(910364–	) Adapter – 3/8 To 1/4 Bsp – M/M (Bag 100)	4
15	HF084	(910364–	) Connector – Tee 1/4 Bsp M/M/F	2
16	HF104	(910364–1209251	) Tee Connector –1/4 Bsp F/F/Branch Male A (Replaced by HV238)	2
17	HF092	(910364–	) Bulkhead–1/4 Bsp M/M	2
18	HV203	(910364–	) Sequence Valve Prv Set To 60 Bar Direct	1
19	GT148	(910364–	) Screw, Hex, M8 x 1.25 x 60, 8.8	2
20	GW007	(910364–	) Washer–Plain–1/4' /6mm Per 100	4
21	GN004	(910364–	) Nut, Nyloc – M8 Zinc Plated Zinc Plated	2
22	HF298	(910364–	) Velocity Fuse 1/4" Bsp	2
23	HF042	(910364–1209251	) Adapter – 3/8 To 1/4 Bsp – M/M (Bag 100)	1
24	HV238	(1209252–	) Junction Block –Lh Hopper Cyl. – Upper	1

Fig. 60 – Labels Group

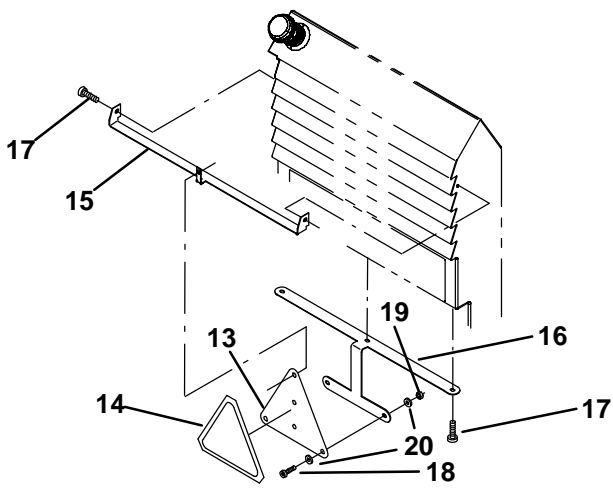
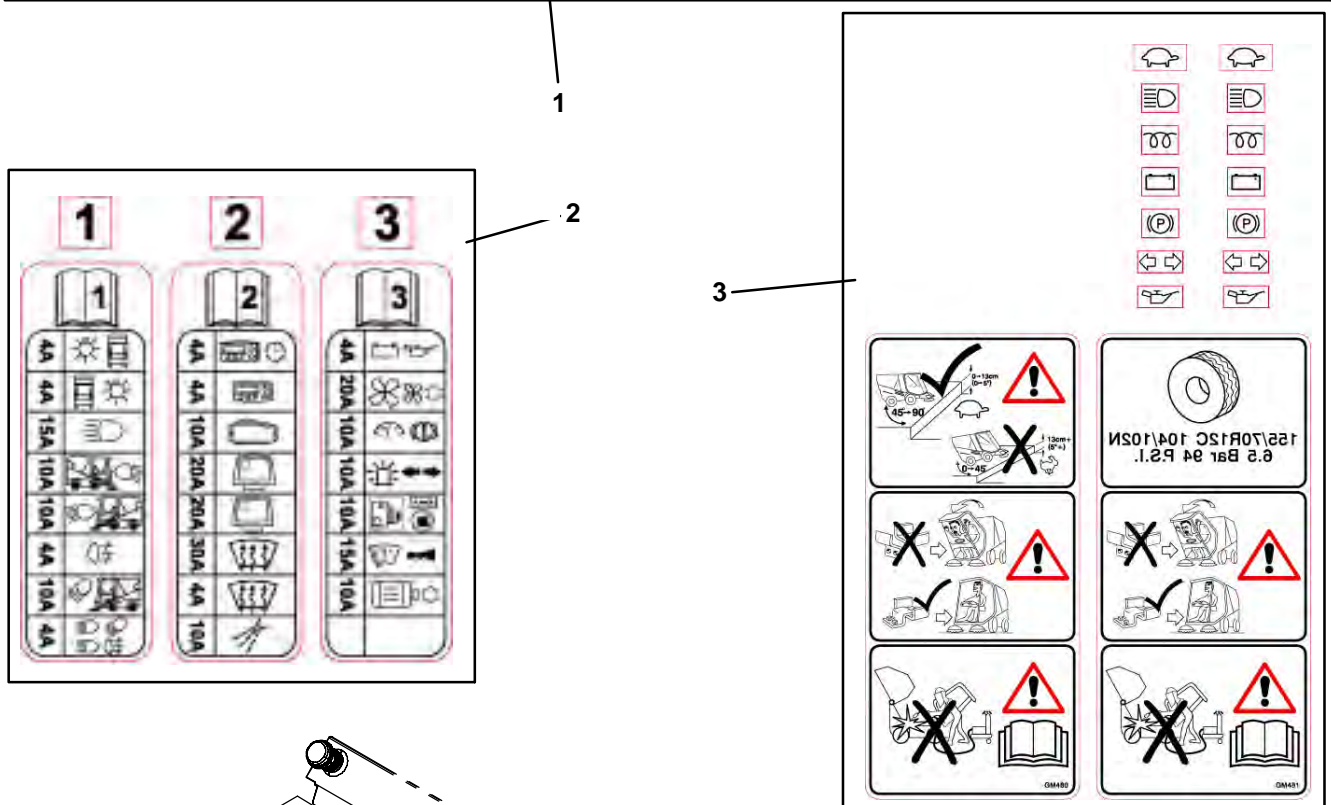
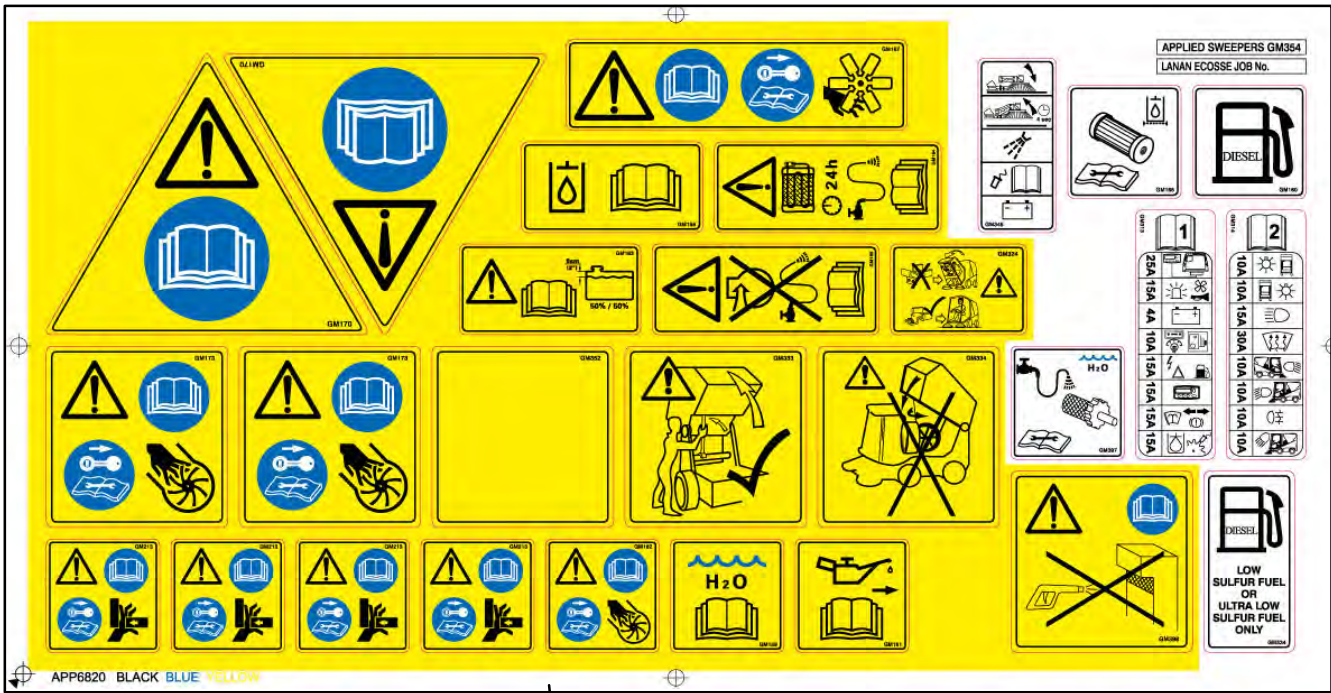


Fig. 60 – Labels Group



Ref.	Part No.	Serial Number	Description	Qty.	
1	GM354	(910364- )	Label Sheet -525 Matt Resistant Pvc	1	
2	GM461	(910364- )	Label Set, Fuse Box-636 Three Parts [ 1-	1	
3	GM482	(910364- )	Label Sheet,Clear Vinyl -636	1	
4	GM394	(910364- )	Decal-Chevron-Green/Yellow Rear Bumper	1	
5	GM395	(910364- )	Decal-Chevron-Green/Yellow Rear Hopper 9	1	
6	GM565	(910364-1301022 )	Decal-Usa Slow Moving Vehicle [14.0"]	1	
7	GM633	(910364- )	Tennant Oval - Large (Decal)	3	
8	GM568	(910364- )	Label Set, Opertnl, Cab [636]	1	
9	GM597	(910364- )	Decal - Side Panel Green Machine - Green	2	
10	GM517	(910364- )	Decal, 636 Hs - White	2	
11	GM634	(910364- )	Tennant Oval - Small (Decal - White)	1	
12	GM657	(910364- )	Decal - Mudguard - Silver	2	
▽	CD580	(1301023- )	USA Slow Moving Vehicle Warning Assembly	1	
▲	13	CD528	(1301023- )	Plate, Warning Triangle, US Slow	1
▲	14	GM565	(1301023- )	Decal - USA slow Moving Vehicle [14"]	1
▲	15	WA474	(1301023- )	Mounting Plate, Top, Formed, Slow Vehicle	1
▲	16	WA476	(1301023- )	Mounting Plate Bottom, Devl, Slow Veh	1
▲	17	GT330	(1301023- )	Screw, Button Hd Hex Skt - M8 X 16 St A4	5
▲	18	GT194	(1301023- )	Screw m5 X 12 Button Hd Skt	3
▲	19	GN006	(1301023- )	Nut, Nyloc - M5 Zinc Plated	3
▲	20	GW008	(1301023- )	Washer, Form A - M5 - Zn Ptd Per 100 Per	6

**Fig. 61 – Wire Harnesses Group**

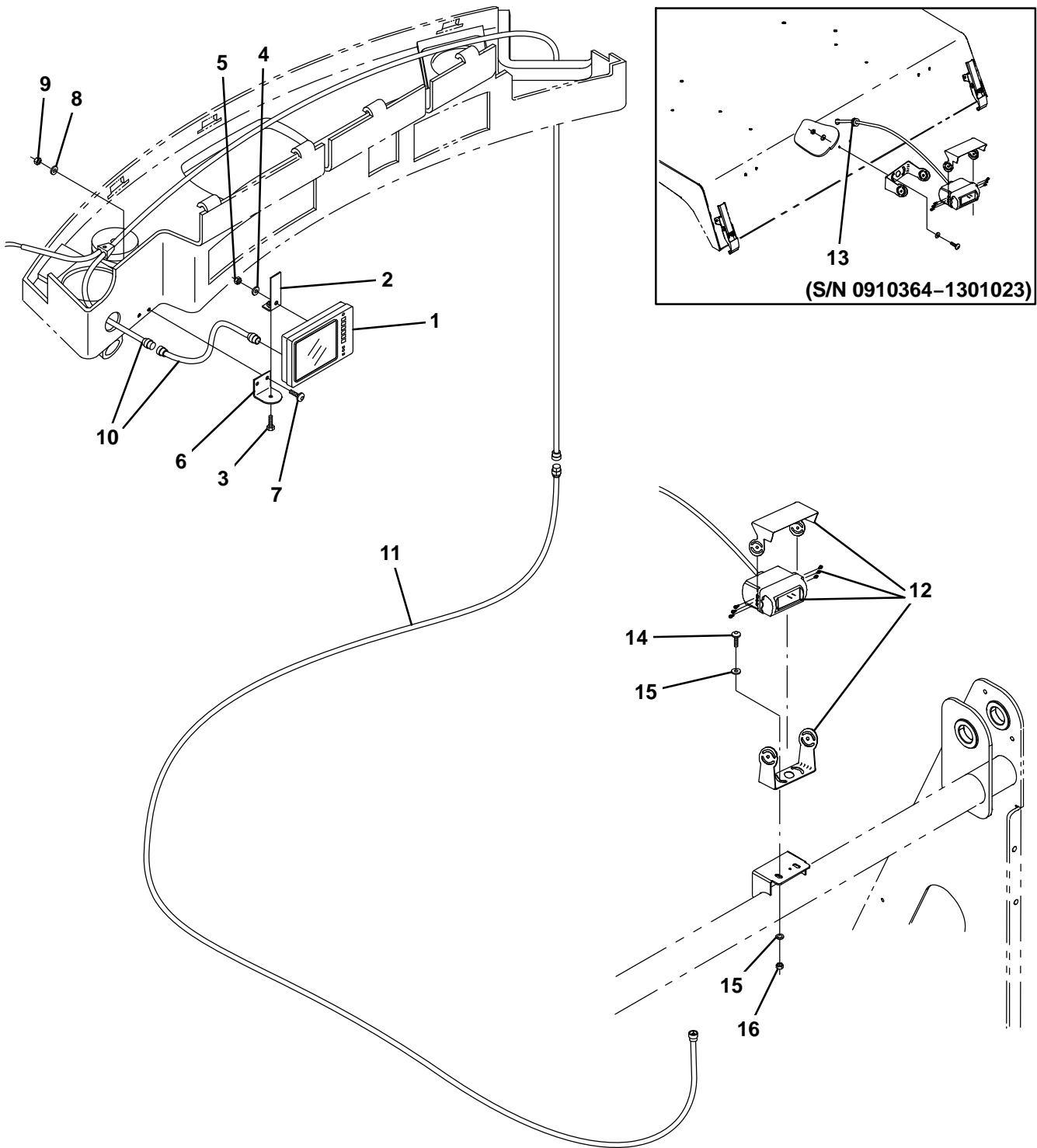
<b>Ref.</b>	<b>Part No.</b>	<b>Serial Number</b>	<b>Description</b>	<b>Qty.</b>
	EW212	(910364–	) Wiring Loom, Chassis Iqan System [636]	1
	EW213	(910364–	) Wiring Loom,Cab Iqan System–636	1
	EW214	(910364–	) Wiring Loom,Fan Speed & Saftey Switch 63	1
	EW372	(910364–	) Loom, E–Gas 8 Way Schlemmer Interface	1
	EW224	(910364–1403037	) Wiring Loom,Cab,Instrument/ A–Post Auto	1
	EW403	(1403038–	) Wiring Loom,Cab,Instrument/ A–Post Auto	1
	EW241	(910364–1301022	) Wiring Loom,Cab, Chassis–Automotive –S/P 636	1
	EW378	(1301023–1403037	) Wiring Loom,Cab, Chassis–Automotive –Refresh	1
	EW402	(1403038–	) Wiring Loom,Cab, Chassis–Automotive –Refresh	1
	EW382	(1301023–	) Loom Headlight Extension Rh	1
	EW381	(1301023–	) Loom Headlight Extension Lh	1
	EW279	(910364–1403037	) Wiring Loom,636 Chasis Iqan	1
	EW396	(1403038–	) Loom – Chasis Iqan Chassis Md3 Platform	1
	EW403	(910364–	) Wiring Loom, Cab, instrument MD3	1



# SECTION 3

Contents	Page
Fig. 1 – Camera and Monitor Group .....	3-2
Fig. 2 – Warning Light Kits, LED .....	3-4
Fig. 3 – Air Conditioning Alternator and Compressor Group .....	3-6
Fig. 4 – Air Conditioning Rear Cab Group .....	3-8
Fig. 5 – Air Conditioning Hoses Group .....	3-10
Fig. 6 – Air Conditioning Cab Top Group .....	3-12
Fig. 7 – Pressure Washer Water Pump Group ..	3-14
Fig. 8 – Pressure Washer Hydraulic Valve Group	3-16
Fig. 9 – Pressure Washer Reel and Hose Group	3-18
Fig. 10– Hopper Regen Group .....	3-20
Fig. 11 – City Scrub FrameGroup (0910364–1411343) .....	3-22
Fig. 12 – City Scrub Drive Motor Group (0910364–1411343) .....	3-24
Fig. 13 – City Scrub Spray Bar Assembly (0910364–1411343) .....	3-26
Fig. 14 – City Cleaning Wire Harnesses Group .	3-28
Fig. 15 – City Scrub Frame Group (1411344– ) .....	3-30
Fig. 16 – City Scrub Drive Motors Group (1411344– ) .....	3-32
Fig. 17 – City Scrub Solution Supply Group (1411344– ) .....	3-34
Fig. 18 – City Scrub Detergent Supply Group (1411344– ) .....	3-36
Fig. 19 – City Scrub Squeegee Group (1411344– ) .....	3-38
Fig. 20 – City Scrub Vacuum Hose Group (1411344– ) .....	3-40
Fig. 21 – City Scrub Hydraulic Hose Group (1411344– ) .....	3-42
Fig. 22 – City Scrub Hydraulic Connection Group .....	3-44
Fig. 23 – City Scrub & Winter Option Hydraulic Connection Group .....	3-46
Fig. 24 – Winter Option Connection Group .....	3-48
Fig. 25 – Winter Option Connection Hydraulic Hose Group .....	3-50
Fig. 26 – Winter Option Front Snow Plow Group .....	3-52
Fig. 27 – Winter Option Front Brush Group .....	3-54
Fig. 28 – Winter Option, Rear Gritter Box Group .....	3-56
Fig. 29 – Nozzle Lift Group .....	3-60
Fig. 30 – Wander Hose Group (910364 – 1411357) .....	3-62
Fig. 31 – Wander Hose Group (1411358– ) .....	3-64
Fig. 32 – Autolube Group .....	3-66
Fig. 33 – Suspension Seat Group .....	3-68
Fig. 34 – Fire Extinguisher Group .....	3-69
Fig. 35 – Documentation Group .....	3-70

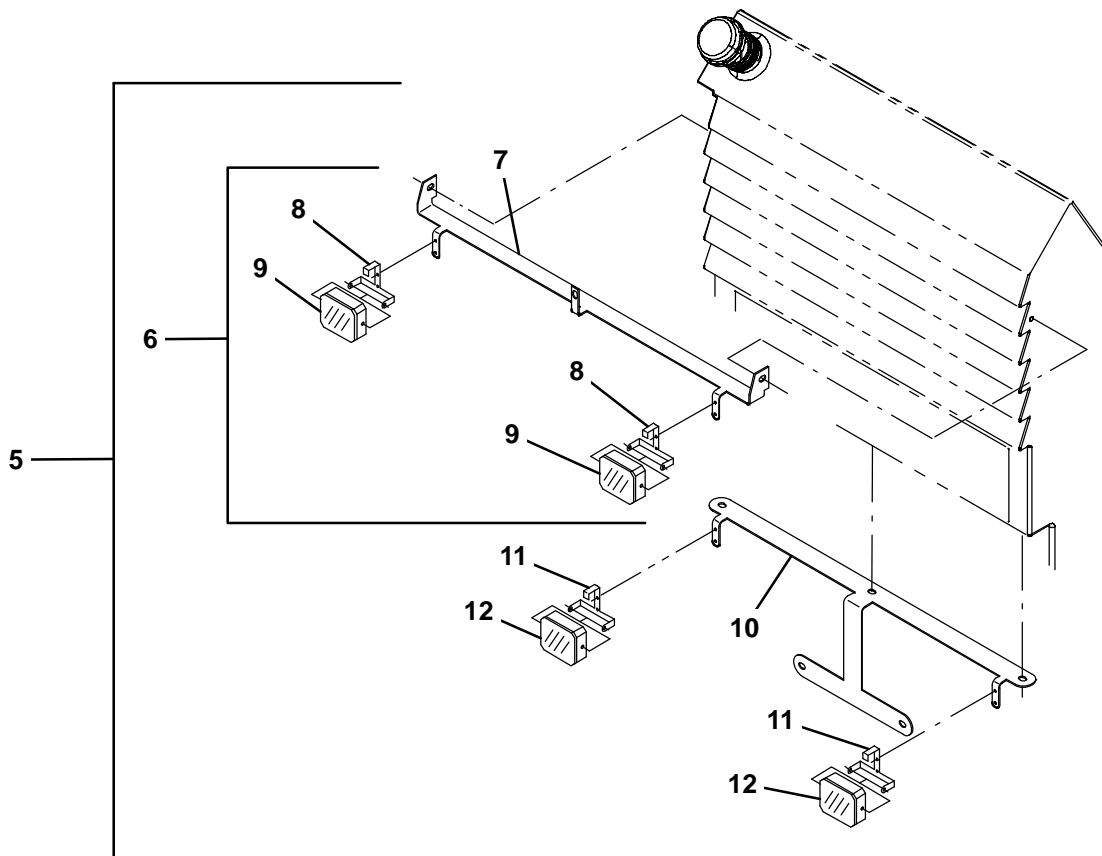
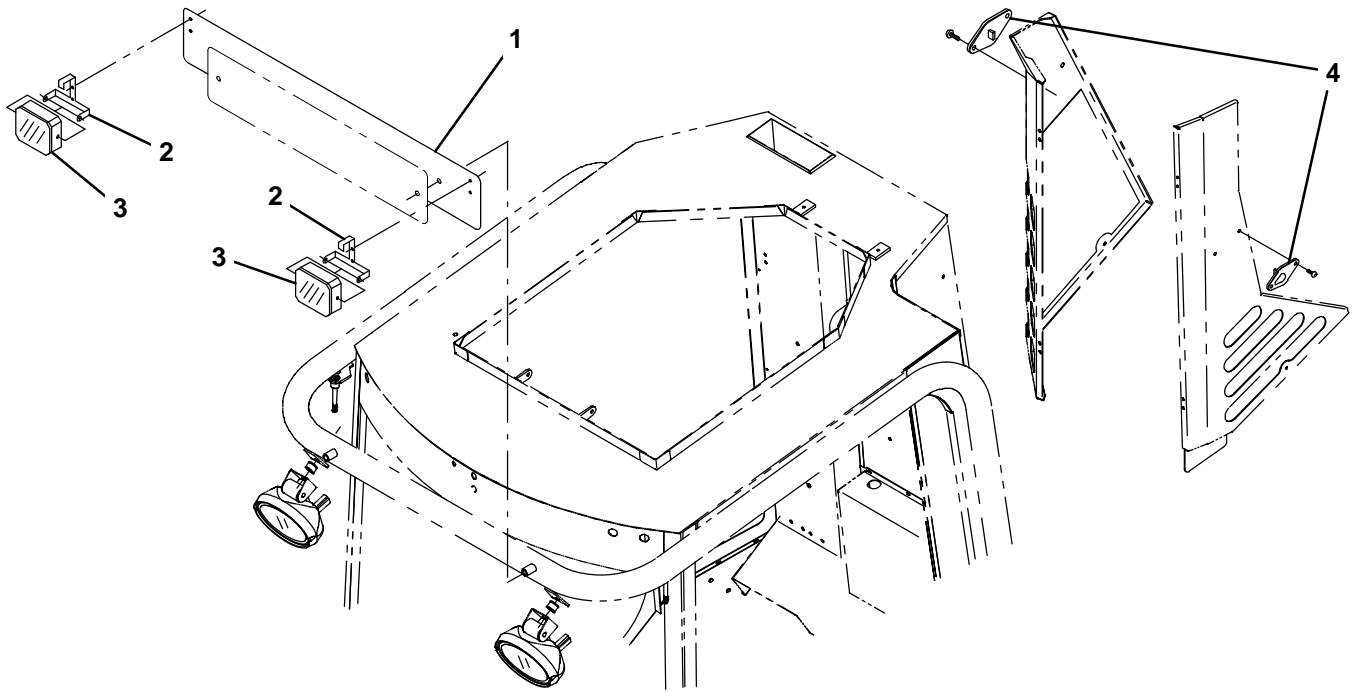
Fig. 1 - Camera and Monitor Group



**Fig. 1 – Camera and Monitor Group**

<b>Ref.</b>	<b>Part No.</b>	<b>Serial Number</b>	<b>Description</b>	<b>Qty.</b>
1	EC020	(0910364–	) Monitor.5 Lcd Colour F3093	1
2	MC624	(0910364–	) Bracket Weldment, 5" Monitor	1
3	GT413	(0910364–	) Button Head Skt – M6 X8mm – St/St A2 Bag	1
4	GW031	(0910364–	) M6 Washer Plain Ptd. Each Each	1
5	GN011	(0910364–	) Nut, Nyloc – M6 Zinc Plated Zinc Plated	1
6	MC626	(0910364–	) Mounting Bracket, 5" Monitor	1
7	GT111	(0910364–	) Screw, Button Hd Hex Skt – M6 X 20 – Pt	2
8	GW031	(0910364–	) M6 Washer Plain Ptd. Each Each	2
9	GN046	(0910364–	) Nut, Nyloc Thin – M6 Zinc Plated Zinc Pl	2
10	EC022	(0910364–	) Power Cable,3 Meter–Bvl–530as	1
11	EC023	(0910364–	) Cable,Camera 5 Meter	1
12	EC021	(0910364–	) Camera,Low Light Colour	1
13	GM346	(0910364–1301023	) Grommet,Open–4.8 I/D,1.6 Thk & 15.9 Hole	1
14	GT386	(0910364–	) Screw –Skt Head Cap M5 X 16 St.St A4 Zn	2
15	GW087	(0910364–	) Washer – M6 Form C –St.St,A2	4
16	GN009	(0910364–	) Nut – M5	2

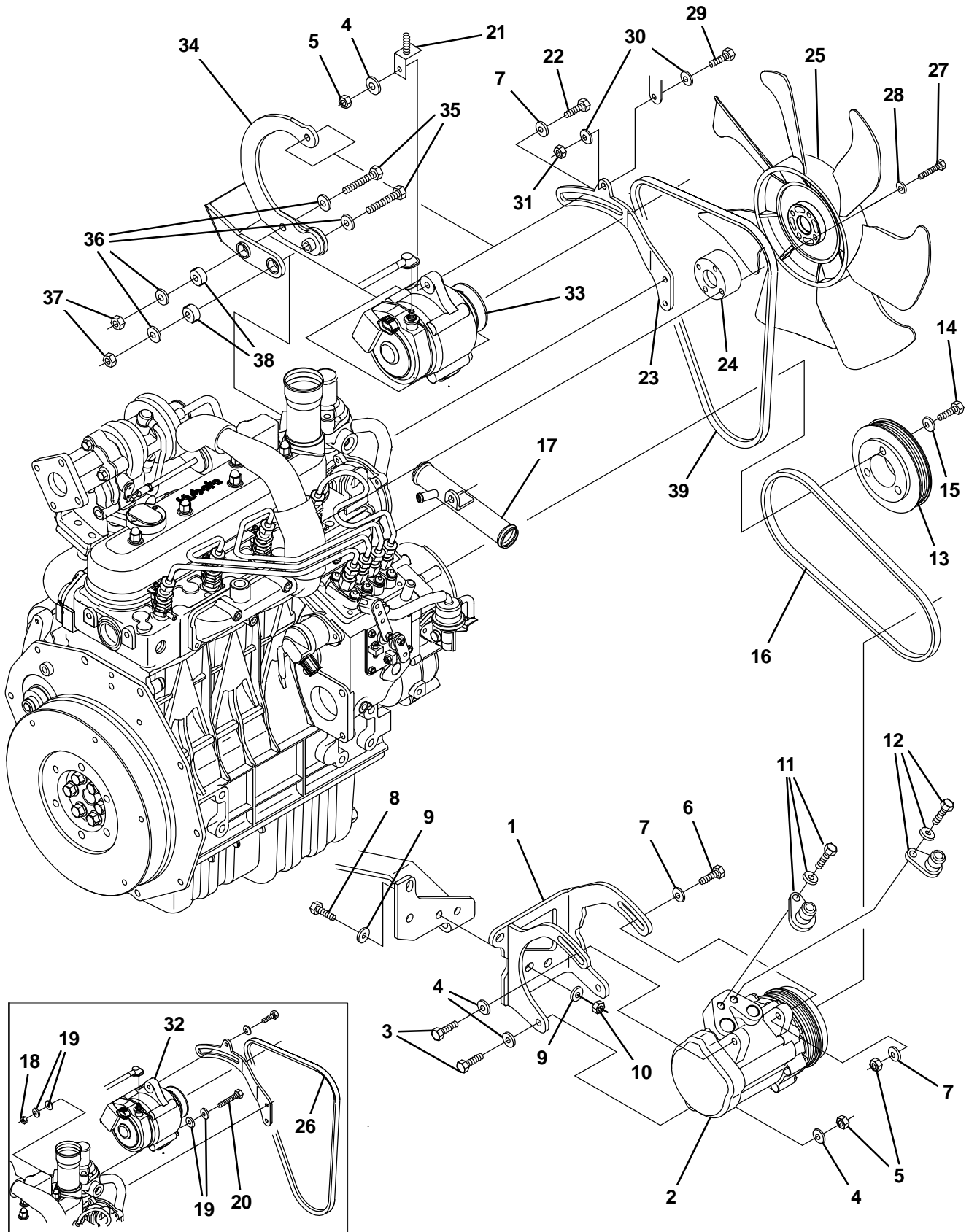
Fig. 2 – Warning Light Kits, LED



**Fig. 2 – Warning Light Kits, LED**

	<b>Ref.</b>	<b>Part No.</b>	<b>Serial Number</b>	<b>Description</b>	<b>Qty.</b>
▽		YA212	(0910364–	) Led Warning Light Kit, Front	1
▲	1	MD138	(0910364–	) Number Plate – X2 Led Flasher Units	1
▲	2	WA455	(0910364–	) Bracket, Mounting, Rear Lights–Formed	2
▲	3	ES365	(0910364–	) Light,Hazard Flasher Amber Vigiled Model	2
▲		ET101	(0910364–	) Cable Gland –16 Mm X 1.5 Ip 68 Metric Th	1
▽		YA215	(0910364–	) Led Warning Light Kit, Sides	1
▲	4	ES753	(0910364–	) Led Warning Lighthouse Reg 65	2
▲		EW389	(0910364–	) Wiring Loom, side Access Door Led's	1
▽	5	YA214	(0910364–	) 4 Led Warning Light Kit, Rear	1
▲▽	6	YA213	(0910364–	) 2 Led Warning Light Kit, Rear	1
▲▲	7	WA335	(0910364–	) Bracket,Top Warning Light –Spec For Roto	1
▲▲	8	WA455	(0910364–	) Bracket, Mounting, Rear Lights–Formed	2
▲▲	9	ES365	(0910364–	) Light,Hazard Flasher Amber Vigiled Model	2
▲	10	WA337	(0910364–	) Bracket,Bottom Warning Light –Spec For R	1
▲	11	WA455	(0910364–	) Bracket, Mounting, Rear Lights–Formed	2
▲	12	ES365	(0910364–	) Light,Hazard Flasher Amber Vigiled Model	2
▲		EW394	(0910364–	) Wiring Loom – Rear Number Plate Light	1

**Fig. 3 - Air Conditioning Alternator and Compressor Group**



**Fig. 3 – Air Conditioning Alternator and Compressor Group**

Ref.	Part No.	Serial Number	Description	Qty.
1	AC072	(0910364– )	Bracket,Compressor,Fabricated	1
2	AC058	(0910364– )	Compressor – Air Con. 7172	1
3	GT069	(0910364– )	M8 X 45 H.T. Hex Bolt Plated	2
4	GW007	(0910364– )	Washer–Plain–1/4' /6mm Per 100	5
5	GN004	(0910364– )	Nut, Nyloc – M8 Zinc Plated Zinc Plated	5
6	GT101	(0910364– )	M8 X 25 Set Screw	2
7	GW047	(0910364– )	M8 Washer–Serrated Lock S8 – Zinc Plated	5
8	GT130	(0910364– )	M10 X 30 Hex Ptd. 500e	2
9	GW041	(0910364– )	Washer, Form A – M8 Zinc Plated S12 – Zi	8
10	GN019	(0910364– )	Nut, Nyloc – M10 – Zn Ptd 500e	4
11	AC117	(0910364– )	Adapter, Hi Press, Compressor	1
12	AC118	(0910364– )	Adapter, Low Press, Compressor	1
13	TC021	(0910364– )	Drive Pulley –Air Con Compressor	1
14	GT071	(0910364– )	M6 X 50 H.T. Hex Bolt Plated	3
15	GW046	(0910364– )	Washer, Serrated Lock – S6 – Zn Plt	3
16	AC086	(0910364– )	Belt,Compressor –Mic	1
17	AC059	(0910364– )	Lower Water Pipe Weldment Engine Coolan	1
18	GN019	(1003080–1109220 )	Nut, Nyloc – M10 – Zn Ptd 500e	1
19	GW041	(1003080–1109220 )	Washer, Form A – M8 Zinc Plated S12 – Zi	4
20	GT282	(1003080–1109220 )	Bolt,Hex Hd – M10 X 90 Grade 10.9 Zn Pla	1
21	CD386	(0910364– )	P Clip Bracket –Coolant Heater Hose	1
22	GT092	(0910364– )	Screw, Hex Hd Setm8 X 40	1
23	PP147	(0910364– )	Plate,Alternator Bracket Adjust Air Con	1
24	PP277	(0910364– )	Spacer Cooling Fan,Kubota	1
25	PP347	(0910364– )	Fan–Pusher 380 Mm, 35 Deg Blade Angle 8	1
26	PP484	(1003080–1109220 )	Belt, Fan [Avx10.5/11 X 09751a]	1
27	GT071	(0910364– )	M6 X 50 H.T. Hex Bolt Plated	4
28	GW003	(0910364– )	Washer–Spring–1/4' Perh100 Each	4
29	GT339	(0910364– )	Screw,Button Hd Hex Skt –M6 X 35 A4 St.S	1
30	GW087	(0910364– )	Washer – M6 Form C –St.St,A2	2
31	GN046	(0910364– )	Nut, Nyloc Thin – M6 Zinc Plated Zinc Pl	1
32	EK011	(1003080–1109220 )	Alternator Kit, 90Amp Kubota	1
33	PP159	(0910355–1003079 )	Alternator, 90 Amp– Air Con Engines.Not	1
34	PP156	(0910355–1003079 )	Alternator Mounting Brkt.	1
35	GT209	(0910355–1003079 )	Bolt, Hex Hd – M10 X 100 – Zp Zinc Plate	2
36	GW013	(0910355–1003079 )	Washer, Form A – M10 Zinc Plated Per 100	4
37	GN019	(0910355–1003079 )	Nut, Nyloc – M10 – Zn Ptd 500e	2
38	PP154	(0910355–1003079 )	Boss, Alternator Mounting, 6mm Thick	2
33	PP159	(1109221– )	Alternator, 90 Amp– Air Con Engines.Not	1
34	PP156	(1109221– )	Alternator Mounting Brkt.	1
35	GT209	(1109221– )	Bolt, Hex Hd – M10 X 100 – Zp Zinc Plate	2
36	GW013	(1109221– )	Washer, Form A – M10 Zinc Plated Per 100	4
37	GN019	(1109221– )	Nut, Nyloc – M10 – Zn Ptd 500e	2
38	PP154	(1109221– )	Boss, Alternator Mounting, 6mm Thick	2
39	PP299	(0910364– )	Belt, Fan	2

**Fig. 4 – Air Conditioning Rear Cab Group**

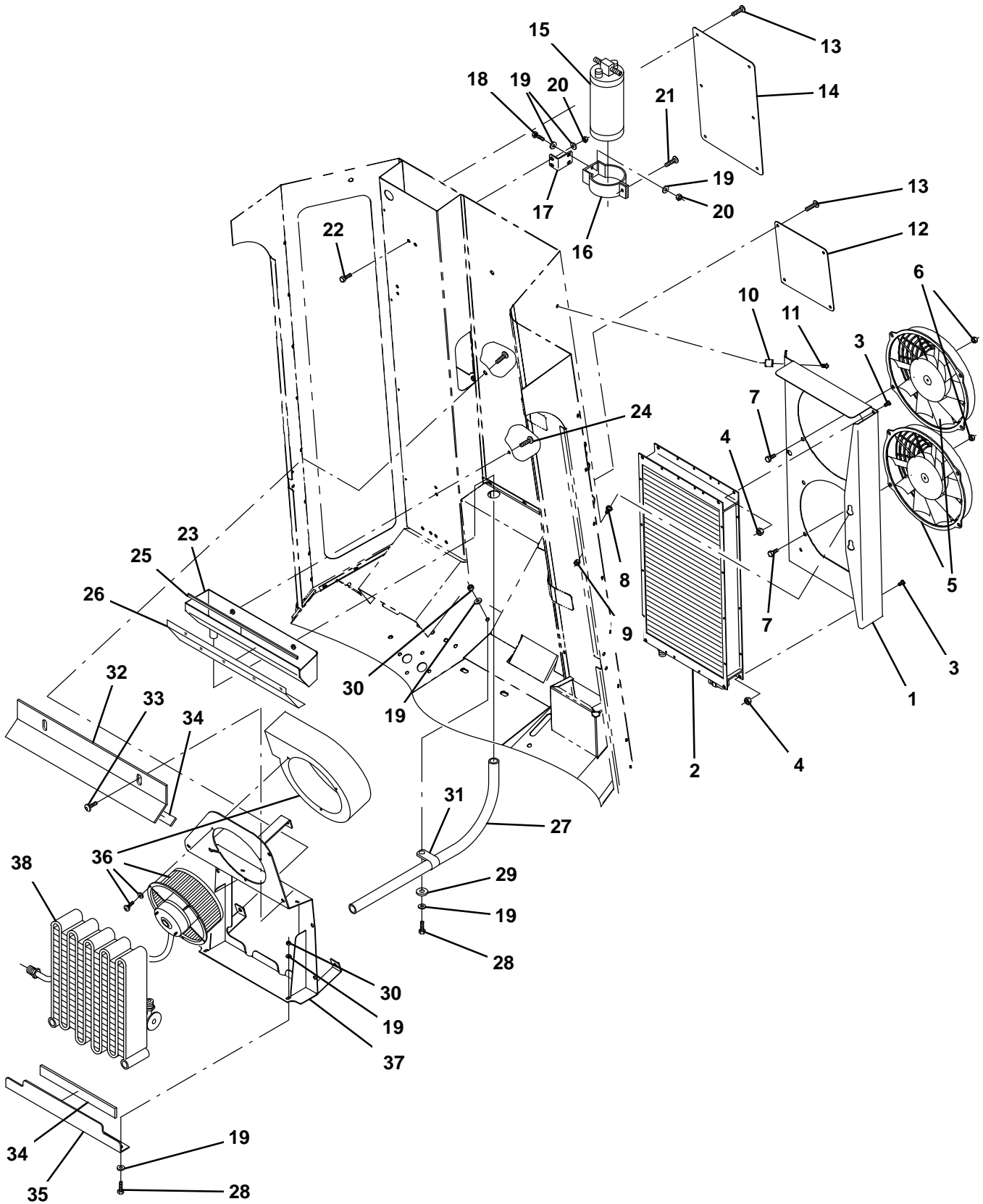
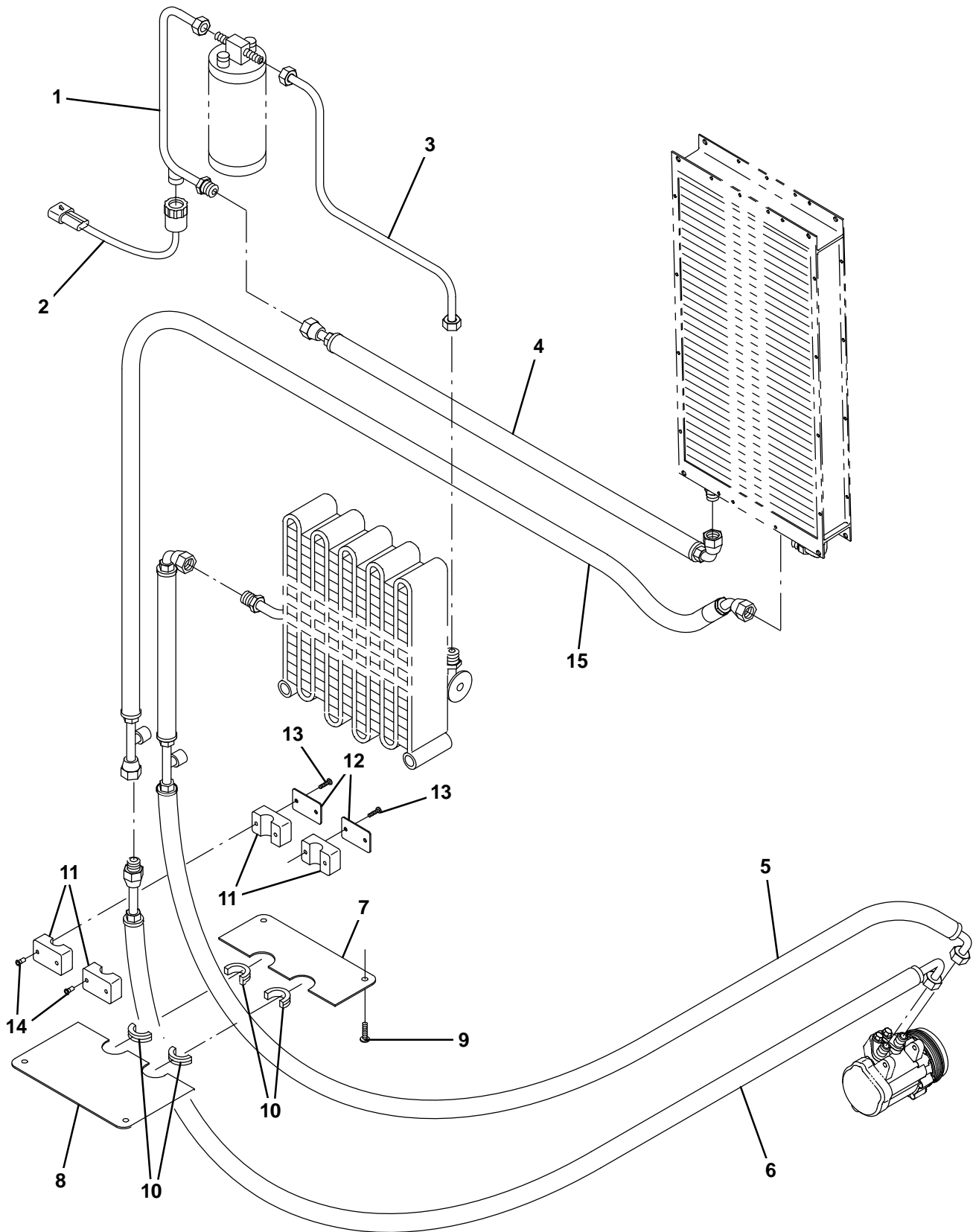




Fig. 4 – Air Conditioning Rear Cab Group

Ref.	Part No.	Serial Number	Description	Qty.
▽	AC200	(0910364-	) Condensor Assy – 636	1
▲	1 AC129	(0910364-	) Mounting, Condensor – Formed	1
▲	2 AC019	(0910364-	) Condenser Coil	1
▲	3 GT327	(0910364-	) Screw, Button Hd Hex Skt –M6x16	4
▲	4 GN046	(0910364-	) Nut, Nyloc Thin – M6 Zinc Plated Zinc PI	4
▲	5 AC021	(0910364-	) Condenser Fan	2
▲	6 GN043	(0910364-	) Nut, Nyloc Shallow – M8 – St. St. A2–314	8
▲	7 GT330	(0910364-	) Screw, Button Hd Hex Skt – M8 x 16 St.St A4	8
	8 MC707	(0910364-	) Lock Pin – Low Level A/C	1
	9 08712	(0910364-	) Nut, Hex, Lock, M6 X 1.00, NI, Ss	1
	10 GB097	(0910364-	) Boss, 16mm Dia X M6	2
	11 GT413	(0910364-	) Button Head Skt – M6 X8mm – St/St A2 Bag	2
	12 MC680	(0910364-	) Plate, Cover – Development Cab Rear	1
	13 GT378	(0910364-	) Screw,Button Hd Skt –M5 X 10 St.St A4	10
	14 MC434	(0910364-	) Plate, Cover, Cab Rear	1
	15 AC032	(0910364-	) Receiver – Drier 2.5 – Air Con	1
	16 AC033	(0910364-	) Bracket, Reciever – Drier – Air Con	1
	17 AC087	(0910364-	) Plate, Reciever/Dryer Support Bracket	1
	18 GT300	(0910364-	) Screw, Hex Hd Set – M6 X 12 St.St Grade	2
	19 GW007	(0910364-	) Washer–Plain–1/4' /6mm Per 100	10
	20 GN049	(0910364-	) Nut, Stainless Steel A4 – M6 Mild Steel	4
	21 GT329	(0910364-	) Screw,Button Hd Hex Skt–M6 X 25 St.St A4	1
	22 GT320	(0910364-	) Screw, Button Hd Hex Skt – M6 X 12 St.St	2
	23 AC076	(0910364-	) Drip Tray,Weldment	1
	24 GT194	(0910364-	) Screw M5 X 12 Button Hd Skt.	2
	25	(0910364-	)	2
	26 MC425	(0910364-	) Carpet Profile,Rh Top Cab	1
	27 WA349	(0910364-	) Hose – Air Con Drain – 15mm Automotive (	1
	28 GT135	(0910364-	) M6 X 16 Hex Head Ptd 500e	3
	29 GW007	(0910364-	) Washer–Plain–1/4' /6mm Per 100	1
	30 GN011	(0910364-	) Nut, Nyloc – M6 Zinc Plated Zinc Plated	3
	31 BB084	(0910364-	) P–Clip – Aba Rubber Lined – 32mm	1
	32 AC054	(0910364-	) Plate – Formed	1
	33 GT112	(0910364-	) Screw, Btn, M5 X 0.8 X 15	2
	34 GM383	(0910364-	) Closed Cell Sponge–Self Adhesive 20mm X	2
	35 AC052	(0910364-	) Plate, Plasma – Formed	1
	36 AC021	(0910364-	) Condenser Fan	4
	37 AC017	(0910364-	) Bracket– Evaporator Weldment	2
	38 AC020	(0910364-	) Evaporator Coil	1

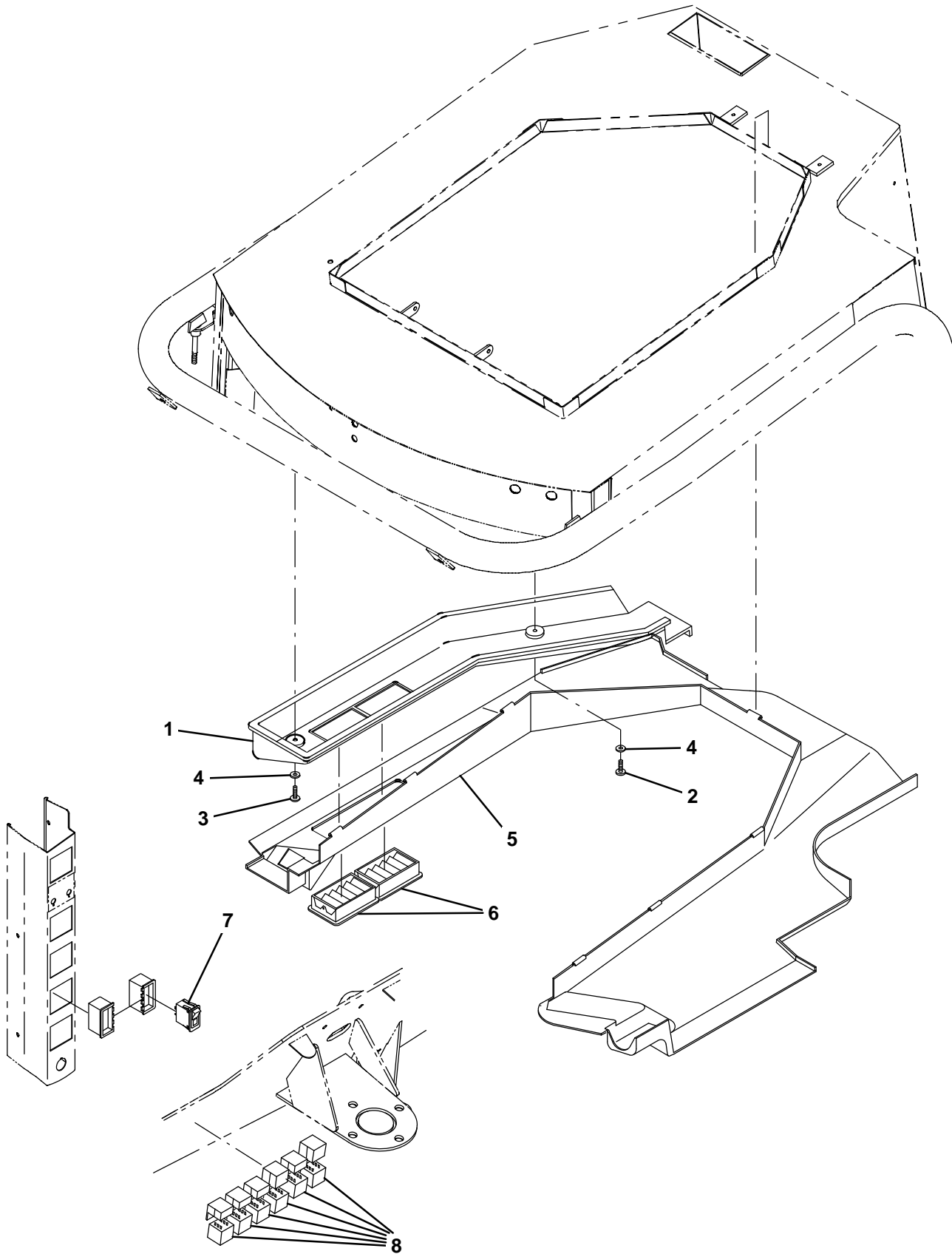
Fig. 5 - Air Conditioning Hoses Group



**Fig. 5 – Air Conditioning Hoses Group**

<b>Ref.</b>	<b>Part No.</b>	<b>Serial Number</b>	<b>Description</b>	<b>Qty.</b>
1	AC126	(0910364–	) Pipe–Condensor To Drier	1
2	AC127	(0910364–	) Trinary Switch Assembly	1
3	AC044	(0910364–	) Pipe,Assy #6 –Receiver/Dryer To Evaporar	1
4	AC136	(0910364–	) Hose–Low Pressure Condensor To Drier 660	1
5	AC137	(0910364–	) Hose Low Press Evaporator To Compressor	1
6	AC134	(0910364–	) Hose – High Pressure – Compressor To Cab	1
7	MC681	(0910364–15016000	) Cover Plate Top – Cab Floor Aircon (Stainless)	1
7	MD221	(15016001–	) Cover Plate Top – Cab Floor Aircon (Painted)	1
8	MC682	(0910364–15016000	) Cover Plate Bottom – Cab Floor Aircon (Stainless)	1
8	MD222	(15016001–	) Cover Plate Bottom – Cab Floor Aircon (Painted)	1
9	GT378	(0910364–	) Screw,Button Hd Skt –M5 X 10 St.St A4	4
10	GM390	(0910364–	) Open Grommet –Pvc To Suit 25.4 Dia X 1.6	4
11	HF192	(0910364–	) Clamp Body M20 Pipe – Air Con	4
12	CD437	(0910364–	) Plate, Pipe Clamp	2
13	GT305	(0910364–	) Screw,Button Head Skt–M5 X 35 Zc Plated	4
14	GN009	(0910364–	) Nut – M5	4
15	AC135	(0910364–	) Hose–High Press–Cab To Condensor 1.3m	1

Fig. 6 – Air Conditioning Cab Top Group



**Fig. 6 – Air Conditioning Cab Top Group**

<b>Ref.</b>	<b>Part No.</b>	<b>Serial Number</b>	<b>Description</b>	<b>Qty.</b>
1	CP225	(0910364–	) Moulding,A/C Duct –Cab Rear Headliner 63	1
2	GT228	(0910364–	) Screw – Button Hd Skt M6 X 45 Self–Colo	1
3	GT027	(0910364–	) Screw, Hex Hd Set – M6 X 20 – Zn Pld Gra	1
4	GW031	(0910364–	) M6 Washer Plain Ptd. Each Each	2
5	CP251	(0910364–1403037	) Cab Roof Liner 600 Air Con Grey 5mm Poly	1
5	CP531	(1403038–	) Cab Roof Liner 600 Air Con Grey 5mm Poly	1
6	MC341	(0910364–	) Vent–Rectangular 525	2
7	ES810	(0910364–	) Air Conditioning Switch Sub Assembly	1
8	ES180	(0910364–	) Relay, Automotive – 12v, 35/40a, Spco	6

Fig. 7 – Pressure Washer Water Pump Group

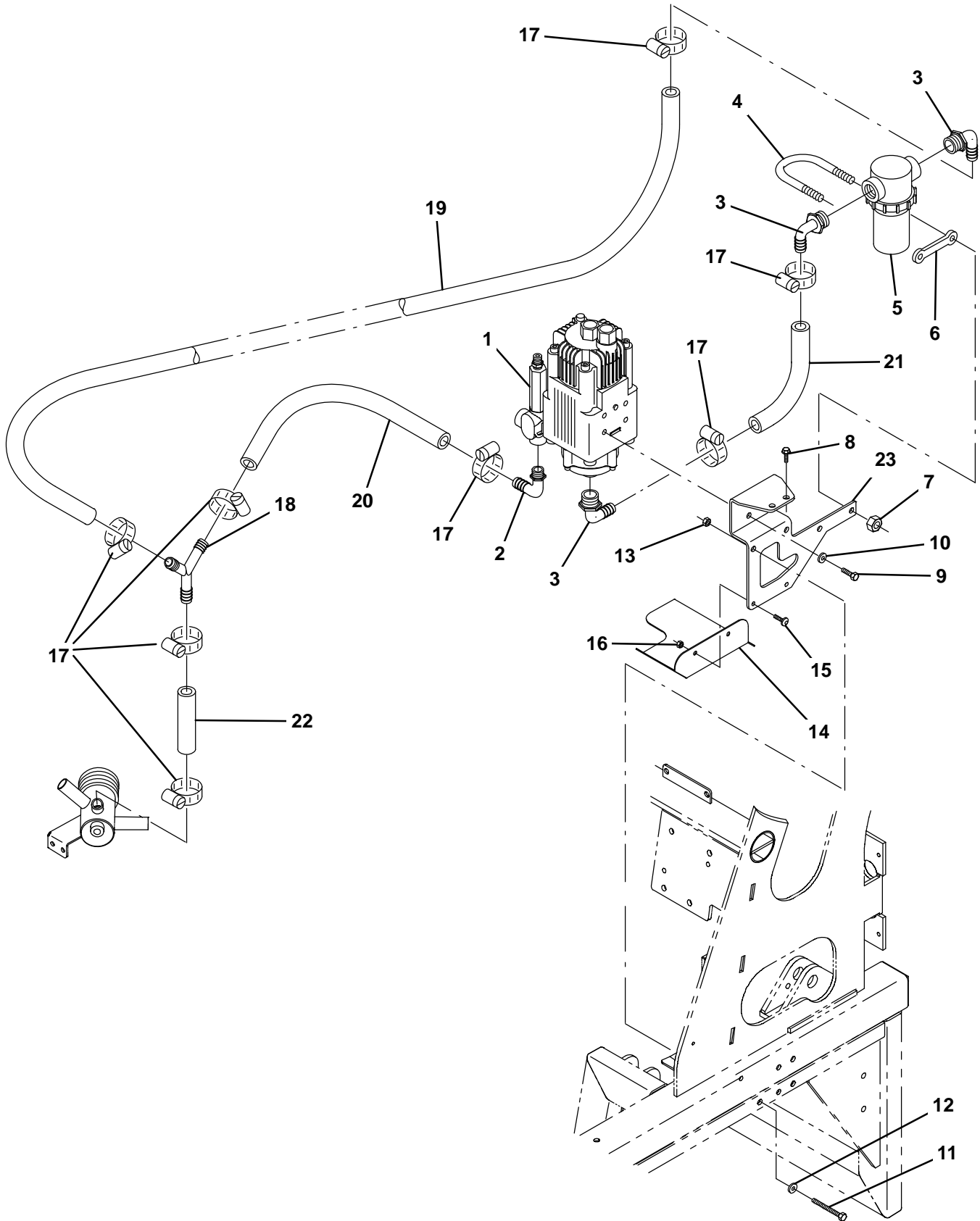


Fig. 7 – Pressure Washer Water Pump Group

Ref.	Part No.	Serial Number	Description	Qty.	
1	WP212	(0910364	) Pump–Axial Piston C/W Integral Motor Wit	1	
2	WP240	(0910364	) Elbow,Nylon 90 Deg 3/8 Male Bsp X 5/8 B	1	
3	WP184	(0910364–	) Elbow, Male/Hose Barb – 3/4m X 3/4	3	
▽	WP299	(0910364–	) Filter Assy, Pressure Washer	1	
▲	4	PP171	(0910364	) Exhaust Clamp – 60mm	1
▲	5	WP180	(0910364	) Filter, Medium Profile – 3/4f – 80 Mesh	1
▲	6	CD457	(0910364	) Spacer – Filter Assy	1
▲	7	GN043	(0910364	) Nut, Nyloc Shallow – M8 – St. A2–314	2
	8	GT101	(0910364	) M8 X 25 Set Screw	2
	9	GT301	(0910364	) Screw, Hex Hd Set – M8 X 16 –A4 Gd70 St.	2
	10	GW047	(0910364	) M8 Washer–Serrated Lock S8 – Zinc Plated	2
	11	GT377	(0910364	) Bolt, Hex Hd –M8 X 75 St.St A4	2
	12	GW055	(0910364	) Washer – M8 Form C St/St 314 Stainless 3	2
	13	GN069	(0910364	) Nut,Nyloc –M8 St.St A2	2
	14	CD298	(0910364	) Plate, Deflector, Pressure Washer	1
	15	GT327	(0910364	) Screw,Button Hd Hex Skt–M6 X 16	2
	16	GN011	(0910364	) Nut, Nyloc – M6 Zinc Plated Zinc Plated	2
	17	GG051	(0910364	) Jubilee Clip 22mm To 30mm 22mmx30mm	8
	18	WP259	(0910364	) Y – Piece Equal Hose Barb 16mm Plastic 1	1
	19	WA407	(0910364	) Hose–Press.Wash Y Piece To Filter 390mm	1
	20	WA351	(0910364	) Hose– Press.Wash – Y–Piece To Pump Bleed	1
	21	WA408	(0910364	) Hose–Press Wash Filter To Pump Suction 3	1
	22	WA350	(0910364	) Hose – Water Manifold To Y Piece (Rh004)	1
	23	CD300	(0910364	) Bracket, Mounting, Pressure Washer	1

**Fig. 8 – Pressure Washer Hydraulic Valve Group**

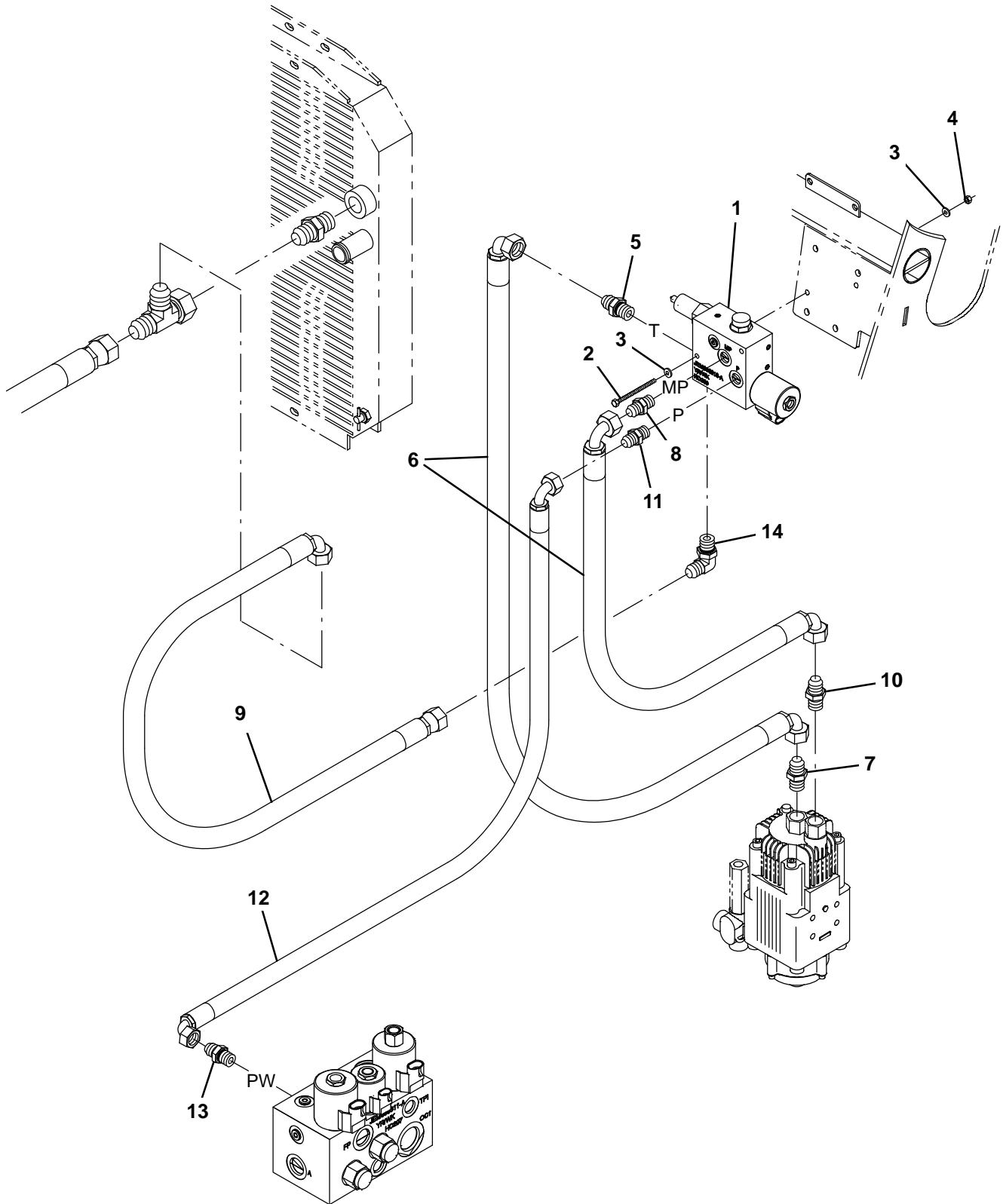




Fig. 8 – Pressure Washer Hydraulic Valve Group

Ref.	Part No.	Serial Number	Description	Qty.
1	HC190	(0910364-	) Hydraulic Manifold A	1
2	GT125	(0910364-	) Screw – Hex Hd. M10 X 35	2
3	GW031	(0910364-	) M6 Washer Plain Ptd. Each Each	4
4	GN011	(0910364-	) Nut, Nyloc – M6 Zinc Plated Zinc Plated	2
5	HF008	(0910364-	) Adaptor – 1/2 To 1/2 Bsp M/M (See Hf077)	1
6	HJ311	(0910364-	) Hose-Wash Man-PW Press	2
7	HF017	(0910364-	) Stud Adaptor – 1/2" – 3/8" BSP, M/M	1
8	HF006	(0910364-	) Adapter – 3/8 To 3/8 Bsp – M/M Asl Produ	1
9	HJ319	(0910364-	) Hose Assy,Pw Mnfl (T) To Oil Cooler Tee	1
10	HF008	(0910364-	) Stud Adaptor – 1/2"-1/2" BSP, M/M	1
11	HF006	(0910364-	) Adapter – 3/8 To 3/8 Bsp – M/M Asl Produ	1
12	HJ317	(0910364-	) Hose Assy,Mtr Mnfl(Pw) To Pw Mnfld P	1
13	HF006	(0910364-	) Adapter – 3/8 To 3/8 Bsp (Part of Pressure Washer)	1
14	HF008	(0910364-	) Adaptor – 1/2 To 1/2 Bsp M/M (See Hf077)	1

Fig. 9 – Pressure Washer Reel and Hose Group

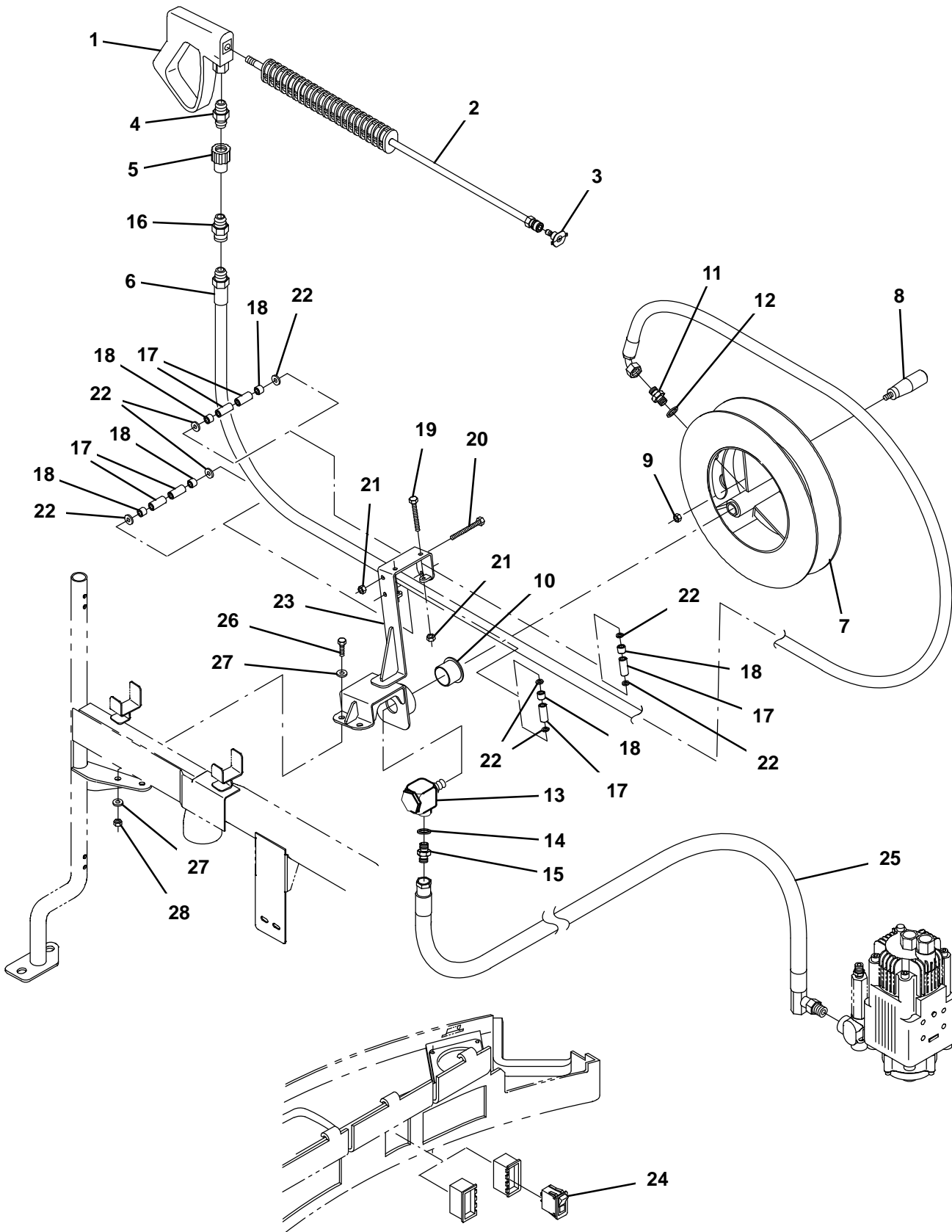
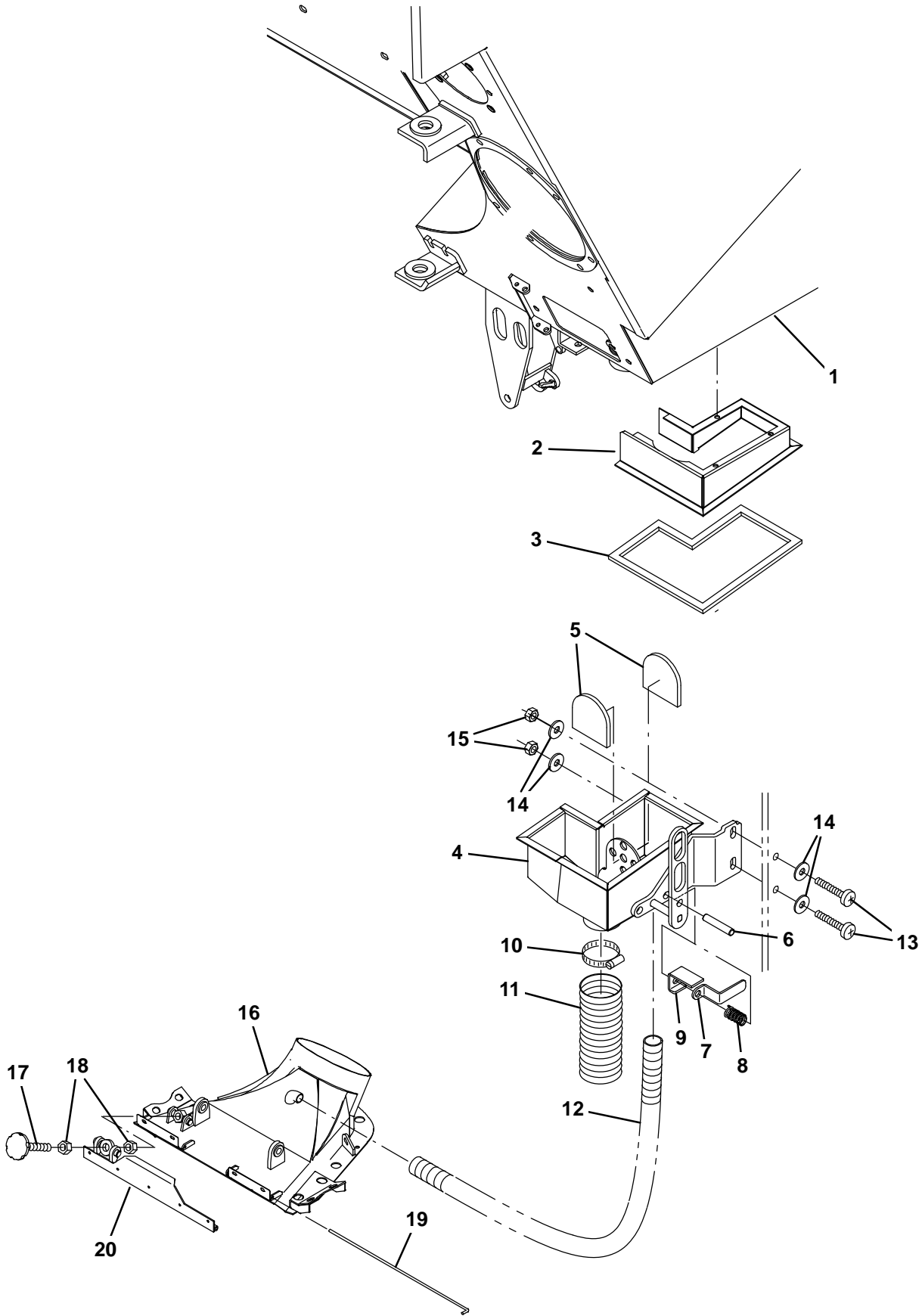


Fig. 9 – Pressure Washer Reel and Hose Group

Ref.	Part No.	Serial Number	Description	Qty.
▽	WA465	(0910364-	) Pressure Washer Reel Assembly – 636	1
▲	1 WA161	(0910364-	) Hobby Gun / Lance As	1
▲	2 WA175	(0910364-	) Sf3 Extension + Adjusting Nozzle 4708.01	1
▲	3 WA160	(0910364-	) Jet – 1/4 –15 Degree 06 St.St	1
▲	4 WA179	(0910364-	) Adapter – Pressure Washer Hose Pump End	1
▲	5 WA180	(0910364-	) Swivel Connector – P	1
▲	6 WA193	(0910364-	) Hose Assy,P/Washer,R	1
▲	7 WA311	(0910364-	) Hose Reel Wldt	1
▲	8 GG281	(0910364-	) Handle,Revolving – Hose Reel I281/65-X-	1
▲	9 GN043	(0910364-	) Nut,Nyloc Shallow – M8 – St. St. A2-314	1
▲	10 GB092	(0910364-	) Bush,Igus Flanged Bush-G Type 30 X34 X26	1
▲	11 HF046	(0910364-	) Adapter – 1/4 To 1/4 Bsp – M/M	1
▲	12 HF044	(0910364-	) Seal, Dowty – 1/4 Bsp Self Centering Asl	1
▲	13 WA182	(0910364-	) Elbow,Swivel,90deg.St/St,525 Hose Reel	1
▲	14 HF042	(0910364-	) Adapter – 3/8 To 1/4 Bsp – M/M (Bag 100)	1
▲	15 HF010	(0910364-	) Seal, Dowty – 16mm (3/8'Bsp) Self Center	1
▲	16 WA179	(0910364-	) Adapter – Pressure Washer Hose Pump End	1
▲	17 GB090	(0910364-	) Boss, 12 O/D X 6 I/D X 28 Lg	6
▲	18 GB113	(0910364-	) Boss, 12 O/D x 6.6 I/D x 10 Long	6
▲	19 GT334	(0910364-	) Bolt,Hex Head –M6 X 55 –St.St A4 Coarse	1
▲	20 GT150	(0910364-	) M6 X 90 Hex Bolt Plated	1
▲	21 GN122	(0910364-	) Nut-Nyloc-M6-St.St A4-80	2
▲	22 GW087	(0910364-	) Washer – M6 Form C –St.St,A2	8
▲	23 CD036	(0910364-	) Bracket Wldt, Mtg	1
▲	24 ES526	(0910364-	) Switch Assy, On/Off [Single Pole]	1
	25 HJ325	(0910364-	) Hose Assy,Pw Water Pump To Lance	1
	26 GT286	(0910364-	) Bolt,Hex Hd – M8 X 80 St.St A4 316	2
	27 GW055	(0910364-	) Washer – M8 Form C St/St 314 Stainless 3	4
	28 GN069	(0910364-	) Nut,Nyloc –M8 St.St A2	2

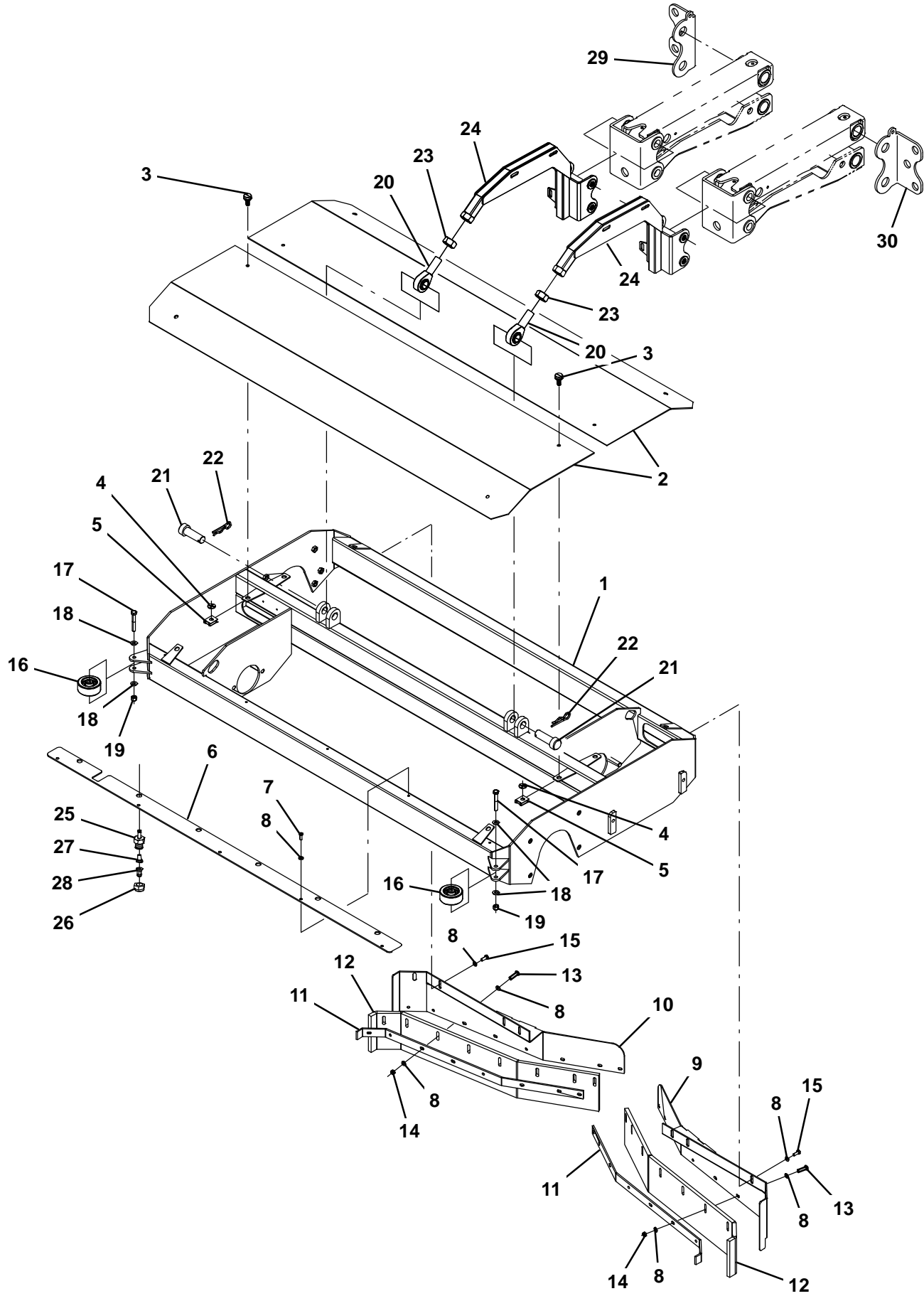
Fig. 10- Hopper Regen Group



**Fig. 10 – Hopper Regen Group**

Ref.	Part No.	Serial Number	Description	Qty.
1	VK275	(0910364–	) Hopper Body Weldment [636] – Regen	1
2	VK256	(0910364–	) Top Main Body Folded	1
3	VK245	(0910364–	) Gasket – Hopper Regen Assembly	1
4	VK278	(0910364–	) Hopper Regen Weldment	1
5	VK262	(0910364–	) Internal Seal – Regen – 6mm Linitex	1
6	VK292	(0910364–	) Locking Plunger – Regen	1
7	VK290	(0910364–	) Regen Z Bracket Lever Folded	1
8	GG213	(0910364–	) Spring – Compression 1.6 X 17.6 O.D X 5	1
9	VK288	(0910364–	) Anti Roll Plate Folded	1
10	GG076	(0910364–	) Jubilee Clip 40 To 55 55mm	1
11	AE074	(0910364–	) Hose Suction– 51mm X 300mm Long	1
12	AE078	(0910364–	) Hose Suction– 25mm X 2m Length	1
13	GT331	(0910364–	) Screw,Button Hd Hex Skt–M8 X 20 St.St A	2
14	GW055	(0910364–	) Washer – M8 Form C St/St 314 Stainless 3	4
15	GN043	(0910364–	) Nut, Nyloc Shallow – M8 – St. St. A2–314	2
▽	NA221	(0910364–	) Nozzle Assembly – Regen Variant	1
▲	16 NA217	(0910364–	) Nozzle Body Weldment,636 –Regen	1
▲	17 NF045	(0910364–	) Adjuster Assy – Side Brush	1
▲	18 GN025	(0910364–	) Nut,3/4 Unc Unplated	2
▲	19 NA134	(0910364–	) Bar,Hinge –Adjustable Nozzle	1
▲	20 NA120	(0910364–	) Flap Wldt, Nozzle, Adj	1

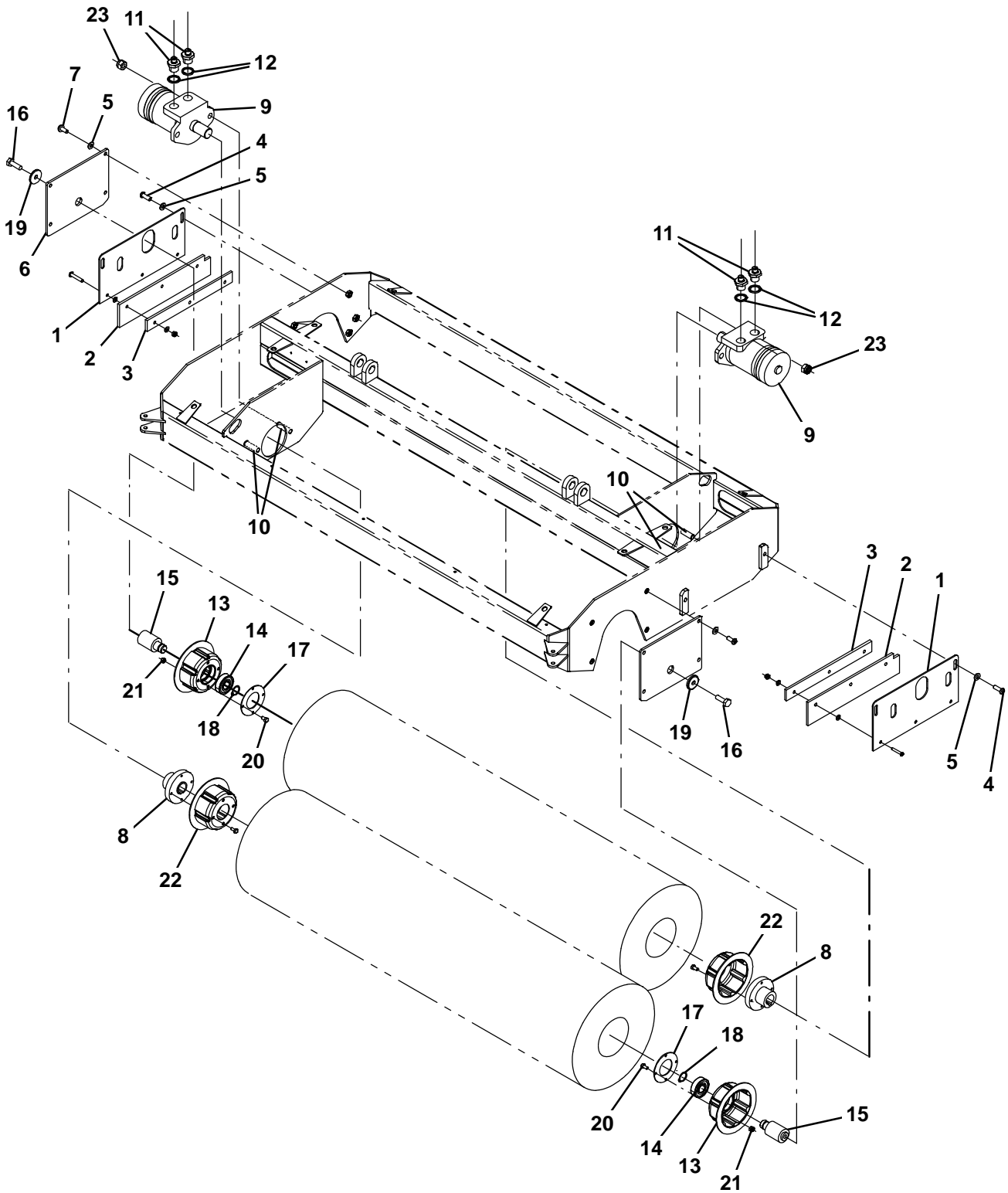
Fig. 11 - City Scrub FrameGroup (0910364-1411343)



**Fig. 11 – City Scrub FrameGroup (0910364–1411343)**

<b>Ref.</b>	<b>Part No.</b>	<b>Serial Number</b>	<b>Description</b>	<b>Qty.</b>
1	NR002	(0910364–1411343 )	Chassis Weldment, Rotawash	1
2	NR013	(0910364–1411343 )	Cover, Formed, Rotawasher	2
3	GG146	(0910364–1411343 )	Knurled Fastener 17–13–204–11	8
4	GG148	(0910364–1411343 )	Retainer – Knurled Fastener 17–10054–42	8
5	GG147	(0910364–1411343 )	Clip–On Recepticle 17–10027–11	8
6	NR042	(0910364–1411343 )	Spray Bar	1
7	GT327	(0910364–1411343 )	Screw,Button Hd Hex Skt–M6 X 16	5
8	GW038	(0910364–1411343 )	Washer, Form 'A' – M6 – Zn Ptd 500e Zinc	57
9	NR018	(0910364–1411343 )	Weldment, Squeegee, Rear, Right Hand	1
10	NR048	(0910364–1411343 )	Weldment, Squeegee, Rear, Left Hand	1
11	NR025	(0910364–1411343 )	Bar, Clamp, Squeegee, Formed	2
12	NR027	(0910364–1411343 )	Squeegee Rear	2
13	GT338	(0910364–1411343 )	Screw,Button Hd Hex Skt–M6 X 30 A4	22
14	GN078	(0910364–1411343 )	Nut, Nyloc Thin– M6 – St/St A4–80 500e	22
15	GT135	(0910364–1411343 )	M6 X 16 Hex Head Ptd 500e	8
16	NC049	(0910364–1411343 )	Castor, Bump, Rotawasher	2
17	GT318	(0910364–1411343 )	Bolt, Hex Hd – M8 X 55 Grade 8.8 Zin	2
18	GW060	(0910364–1411343 )	Washer – Form A – M8 –St St	4
19	GN069	(0910364–1411343 )	Nut,Nyloc –M8 St.St A2	2
20	BB199	(0910364–1411343 )	Steel Rod End (Male) Bearing 20 Dia X M2	2
21	NR035	(0910364–1411343 )	Pin, Mounting, Rotawasher	2
22	GG343	(0910364–1411343 )	R Pin– To Suit 14 To 20 Dia	2
23	GN114	(0910364–1411343 )	M20 X 1.5p Nut, Plated	2
24	NR028	(0910364–1411343 )	Weldment, Mounting Arm, Rotawasher	2
25	WP015	(0910364–1411343 )	Nozzle Holder 2410104m	6
26	WP016	(0910364–1411343 )	Cap Nut 241030--	6
27	WP201	(0910364–1411343 )	Nozzle Filter,Cup Type 100 Mesh Cp	6
28	WP283	(0910364–1411343 )	Nozzle, Spray Jet	1
29	NR049	(0910364–1411343 )	Bracket, Qr Fittings, RH, Formed	1
30	NR050	(0910364–1411343 )	Bracket, Qr Fittings, LH, Formed	1

Fig. 12 – City Scrub Drive Motor Group (0910364–1411343)

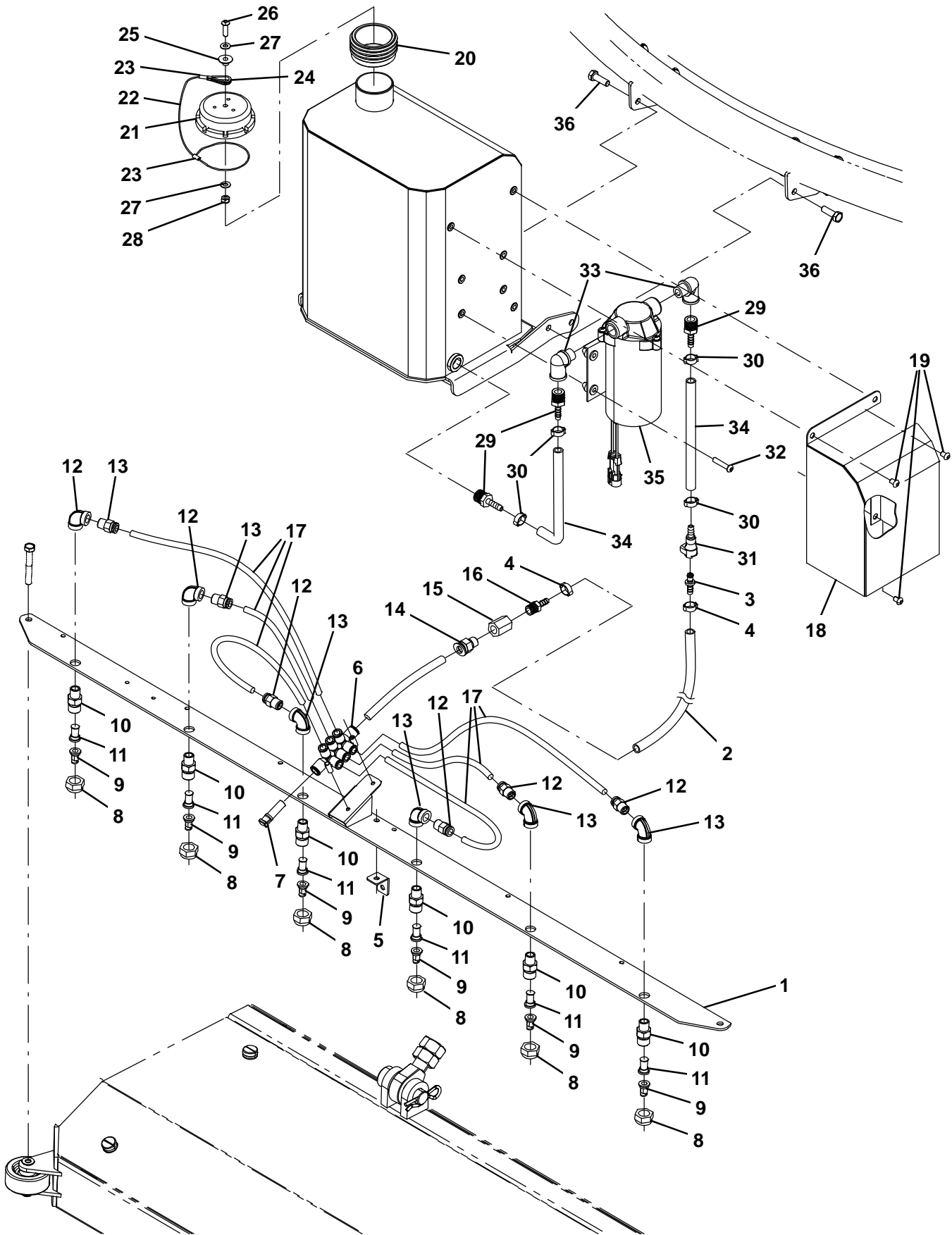




**Fig. 12 – City Scrub Drive Motor Group (0910364–1411343)**

Ref.	Part No.	Serial Number	Description	Qty.
1	NR036	(0910364–1411343 )	Plate, Mount, Side Squeegee, Rotawasher	2
2	NR037	(0910364–1411343 )	Squeegee, Side, Rotawasher	2
3	NR038	(0910364–1411343 )	Clamp, Side Squeegee, Rotawasher	2
4	GT070	(0910364–1411343 )	Screw, Button Hd Hex Skt – M8 X 25 – Zp	4
5	GW060	(0910364–1411343 )	Washer – Form A – M8 –St St	12
6	NR015	(0910364–1411343 )	Plate, Idler, Rotawasher	2
7	GT331	(0910364–1411343 )	Screw, Button Hd Hex Skt–M8 X 20 St.St A	8
8	NR016	(0910364–1411343 )	Hub, Drive, Motor Rotawasher	2
9	HM029	(0910364–1411343 )	Drive Motor – Eaton T60 T060ajas 158–338	2
10	NR062	(0910364–1411343 )	Motor, Mounting, Stud	4
11	HF106	(0910364–1411343 )	Adapter–1/2 Bsp To 1/4 Bsp Male/Male Asl	4
12	HF011	(0910364–1411343 )	Seal, Dowty – 20mm (1/2'Bsp) Self Center	4
▽	NR045	(0910364–1411343 )	Hub, Idler, Assembly, Rotawasher	2
▲	13 81818	(0910364–1411343 )	Plug, Drive, Brush, Spl	1
▲	14 43690	(0910364–1411343 )	Bar, Flat	1
▲	15 NR054	(0910364–1411343 )	Cam, Rear, Rotawasher	1
▲	16 NR055	(0910364–1411343 )	Screw, Hex M10x30	1
▲	17 NR057	(0910364–1411343 )	Retainer, Bearing, Rotawasher	1
▲	18 26426	(0910364–1411343 )	Fitting, Brs, Tee, Pf02/Pf02/Pm02, Run	1
▲	19 01686	(0910364–1411343 )	Washer, Flat, 0.44b 1.00d .08, Ss	1
▲	20 GT300	(0910364–1411343 )	Screw, Hex Hd Set – M6 X 12 St.St Grade	4
▲	21 GN078	(0910364–1411343 )	Nut, Nyloc Thin– M6 – St/St A4–80 500e	4
	22 386067	(0910364–1411343 )	Plug, Drive, Brush, Spl	2
	23 GN079	(0910364–1411343 )	Nut, Nyloc –M12 –St.St A4 St.St A4 Coars	4

**Fig. 13 – City Scrub Spray Bar Assembly (0910364–1411343)**



**Fig. 13 – City Scrub Spray Bar Assembly (0910364–1411343)**

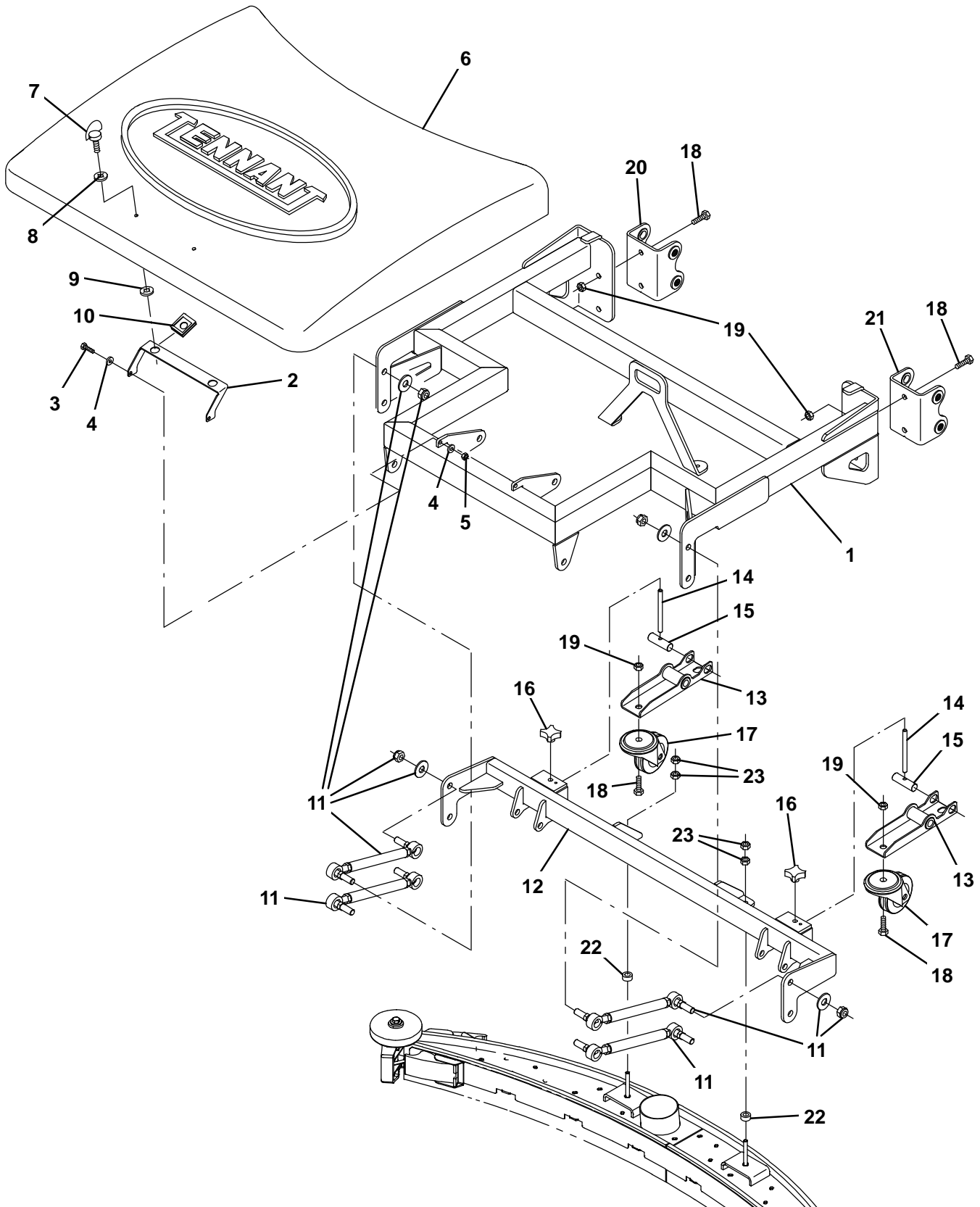
Ref.	Part No.	Serial Number	Description	Qty.
▽	NR070	(1403038–1411343 )	Spray Bar Assembly – 636 Rotawash	1
▲	1 NR069	(1403038–1411343 )	Spraybar Weldment – Rotawash	1
▲	2 WA413	(1403038–1411343 )	6mm Mercury Air Hose	1
▲	3 WA012	(1403038–1411343 )	Hosetail– 4mm For Q.Release Body	1
▲	4 PG008	(1403038–1411343 )	O' Clip – 11 To 13mm O/D Hose	2
▲	5 NR065	(1403038–1411343 )	Bracket, Mid Support,Formed,Spray Bar	1
▲	6 WP276	(1403038–1411343 )	Manifold, 6 Way, 8mm Outlet	1
▲	7 WP279	(1403038–1411343 )	Plug 10mm, Snap Fitting	1
▲	8 WP016	(1403038–1411343 )	Cap Nut 241030--	6
▲	9 WP056	(1403038–1411343 )	Spray Jet – Orange An0.5 [All] An0.5	6
▲	10 WP285	(1403038–1411343 )	Adapter	6
▲	11 WP020	(1403038–1411343 )	Filter – Water System [Ball Check] 32100	6
▲	12 WP275	(1403038–1411343 )	Elbow, 1/4" To 1/4" Bsp Fem	6
▲	13 WP277	(1403038–1411343 )	Snap Fitting, 8mm To 1/4" Bsp	6
▲	14 WP278	(1403038–1411343 )	Snap Fitting, 10mm To 1/4" Bsp	1
▲	15 HF137	(1403038–1411343 )	Adapter,Fixed,F/F 1/4 Bsp Asl Product Sp	1
▲	16 WP025	(1403038–1411343 )	Hosetail 1/4m – 7mm Barb	1
▲	17 WA427	(1403038–1411343 )	Pipe, Plastic, 8mm	1
▽	WA495	(1403038–1411343 )	Doser Unit Assembly For Rotawash	1
▲	18 WA488	(1403038–1411343 )	Pump Cover Weldment – Doser Unit	1
▲	19 GT320	(1403038–1411343 )	Screw, Button Hd Hex Skt – M6 X 12 St.St	3
▲	20 WA116	(1403038–1411343 )	Sleeve,Water Cap	1
▲	21 WA138	(1403038–1411343 )	Cap–Blue Water Filter	1
▲	22 RM016	(1403038–1411343 )	Wire Rope–1.5 Mm St.St 7/7 Wire Rope	1
▲	23 GG253	(1403038–1411343 )	Ferrule – Copper 1.5mm For Use With Rm01	2
▲	24 GG252	(1403038–1411343 )	Thimble –St.St For Rm016 2 Mm Thimbles(1	1
▲	25 GG078	(1403038–1411343 )	Washer – Top Hat	1
▲	26 GT328	(1403038–1411343 )	Screw,Button Hd Hex Skt–M6 X 20	1
▲	27 GW087	(1403038–1411343 )	Washer – M6 Form C –St.St,A2	2
▲	28 GN078	(1403038–1411343 )	Nut, Nyloc Thin– M6 – St/St A4–80 500e	1
▲	29 WP166	(1403038–1411343 )	Hosetail –3/8 Bspt X 1/4 Barb	3
▲	30 PG008	(1403038–1411343 )	O' Clip – 11 To 13mm O/D Hose	4
▲	31 WA019	(1403038–1411343 )	Tap–Quick Rel Body (Hose Fitt)	1
▲	32 GT338	(1403038–1411343 )	Screw,Button Hd Hex Skt–M6 X 30 A4	4
▲	33 WP112	(1403038–1411343 )	Elbow – [3/8 M X 3/8 F] Ap03375mfe375n	2
▲	34 WA413	(1403038–1411343 )	6mm Mercury Air Hose	1
▲	35 WP044	(1403038–1411343 )	Pump – Water – Assy C/W Connector	1
▲	36 GT303	(1403038–1411343 )	Screw, Hex Hd Set – M8 X 25 St.St Grade	4

**Fig. 14 – City Cleaning Wire Harnesses Group**

<b>Ref.</b>	<b>Part No.</b>	<b>Serial Number</b>	<b>Description</b>	<b>Qty.</b>
1	EW294	(0910364– )	Wiring Loom 636 Chassis Iqan R/Washer	1
2	EW295	(0910364– )	Wiring Loom 636 Cab Iqan R/Washer	1



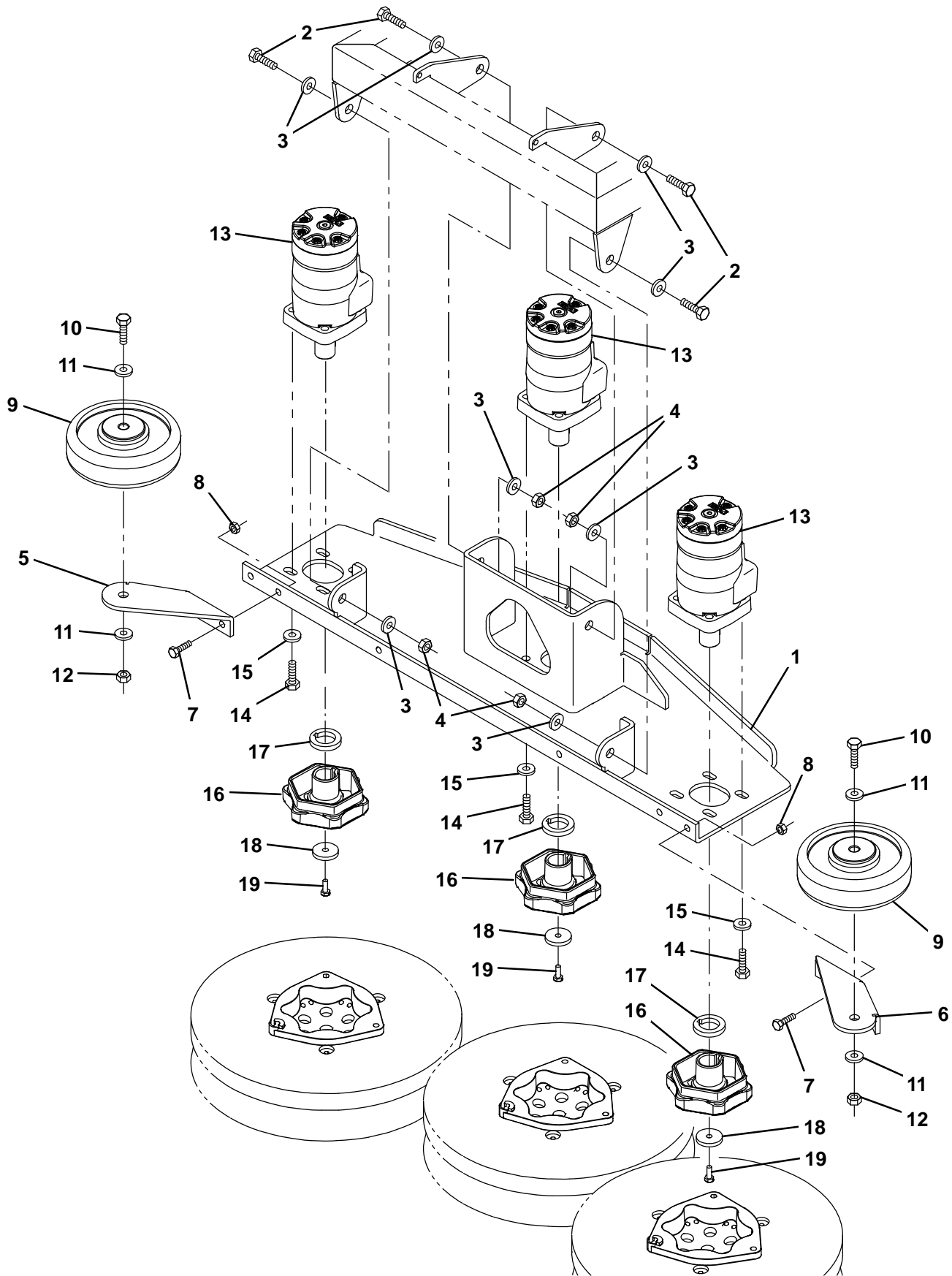
Fig. 15 – City Scrub Frame Group (1411344- )



**Fig. 15 – City Scrub Frame Group (1411344– )**

<b>Ref.</b>	<b>Part No.</b>	<b>Serial Number</b>	<b>Description</b>	<b>Qty.</b>
1	NR078	(1411344– )	Chassis Weldment – Disc Scrubber	1
2	NR129	(1411344– )	Mounting Channel – Formed, Top Cover, Cs	1
3	GT027	(1411344– )	Screw, Hex Hd Set – M6 X 20 – Zn Pld Gra	2
4	GW031	(1411344– )	M6 Washer Plain Ptd. Each Each	4
5	GN011	(1411344– )	Nut, Nyloc – M6 Zinc Plated Zinc Plated	2
6	NR123	(1411344– )	Top Cover, City Scrub, Vac Formed	1
7	GG110	(1411344– )	Ring Head Stud – Black 17mm 316–417–191	2
8	GG055	(1411344– )	Retainer – Plastic [Bag In 100] 326–100–	2
9	GG041	(1411344– )	Retainer, Steel	2
10	GG042	(1411344– )	Slip–On Receptacle 336–300–190	2
11	1026007	(1411344– )	Link Assy, Rod–End, M12	4
12	NR094	(1411344– )	Weldment – Squeegee Carrier	1
13	NR099	(1411344– )	Castor Arm Weldment, Squeegee	2
14	NR104	(1411344– )	Stud, Castor Adjuster	2
15	NR103	(1411344– )	Turnbuckle, Squeegee, Castor	2
16	GG021	(1411344– )	Knob, Black Panel – M8 8958v Black	2
17	NC052	(1411344– )	Castor, Squeegee, City Scrub	2
18	GT130	(1411344– )	M10 X 30 Hex Ptd. 500e	6
19	GN019	(1411344– )	Nut, Nyloc – M10 – Zn Ptd 500e	6
20	NR135	(1411344– )	Connection Bracket,Weldment,Rh C/S	1
21	NR132	(1411344– )	Connection Bracket,Weldment,Lh C/S	1
22	NR127	(1411344– )	Spacer, Squeegee – Cityscrub	2
23	GN031	(1411344– )	Nut	4

Fig. 16 - City Scrub Drive Motors Group (1411344- )

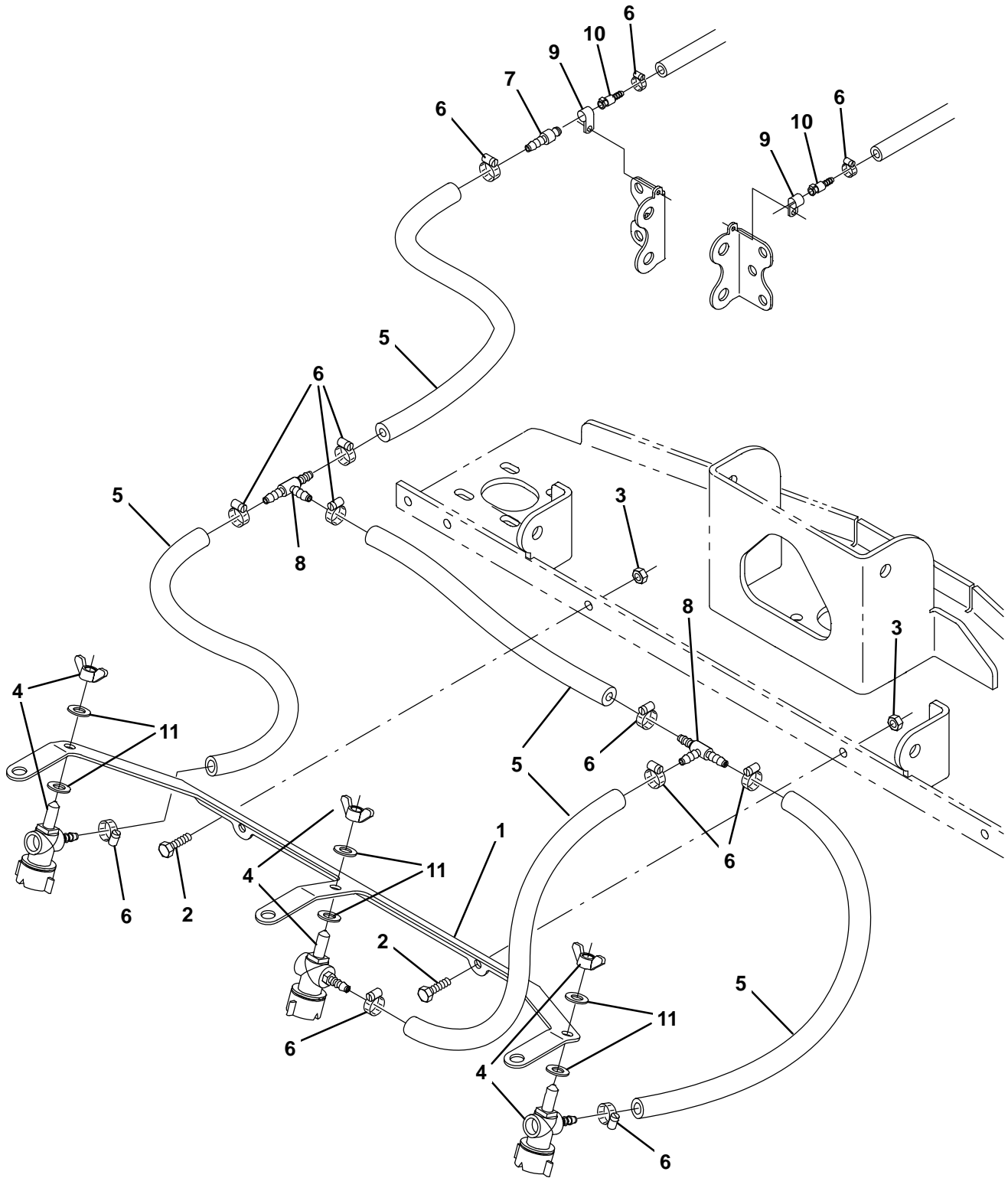




**Fig. 16 – City Scrub Drive Motors Group (1411344– )**

Ref.	Part No.	Serial Number	Description	Qty.
1	NR077	(1411344– )	Disc Scrubber Weldment	1
2	GT163	(1411344– )	M12 X 30 Hex Hd St/St	4
3	GW051	(1411344– )	Washer, Form A – M12 – Zn Ptd Whee	8
4	GN080	(1411344– )	Nut, Nyloc – M12 – Zn Pld, Clear Zinc Pl	4
5	NR116	(1411344– )	Bumper Bracket, Rh – Weldment	1
6	NR113	(1411344– )	Bumper Bracket, Lh – Weldment	1
7	GT101	(1411344– )	M8 X 25 Set Screw	4
8	GN069	(1411344– )	Nut, Nyloc – M8 St.St A2	4
9	NC014	(1411344– )	Castor–Front–Wheel Only Wrn6rbm20k134	2
10	GT337	(1411344– )	Bolt, Hex Hd – M10 X 90 – St.St A4 St.St G	2
11	GW079	(1411344– )	Washer, Form A – M10 – S.S A2 St.St Grade A	4
12	GN071	(1411344– )	Nut, Nyloc – M10 – St.St.A4 St.St Grade A4	2
13	HM080	(1411344– )	59cc Drive Motor For 3 Rotary Brush–C/S	3
14	GT086	(1411344– )	M10 X 25 – Hex Set Ptd Grade 8.8	12
15	GW025	(1411344– )	M10 Washer Zinc Ptd	12
16	1042963	(1411344– )	Hub, Drive, Brush, Disk, 1.00b [6t]	3
17	25611	(1411344– )	Spacer, Hub, Keyed	3
18	19191	(1411344– )	Spacer	3
19	25046	(1411344– )	Screw, Hex, .25–20 X 1.00, G5	3

Fig. 17 – City Scrub Solution Supply Group (1411344- )



**Fig. 17 – City Scrub Solution Supply Group (1411344– )**

<b>Ref.</b>	<b>Part No.</b>	<b>Serial Number</b>	<b>Description</b>	<b>Qty.</b>
1	NR111	(1411344–	) Spray Bar, Formed – Cityscrub	1
2	GT101	(1411344–	) M8 X 25 Set Screw	2
3	GN069	(1411344–	) Nut,Nyloc –M8 St.St A2	2
4	WP165	(1411344–	) Brush Spray Nozzle A	3
5	WA413	(1411344–	) 6mm Mercury Air Hose	1
6	PG008	(1411344–	) O' Clip – 11 To 13mm O/D Hose	14
7	WA012	(1411344–	) Hosetail– 4mm For Q.Release Body	1
8	WP005	(1411344–	) Water Hose–Tee 3.16x3.16x3.16 Ap0418tee	2
9	BB079	(1411344–	) P–Clip Aba Rubber Lined – 13Mm 313–6 3	2
10	WA019	(1411344–	) Tap–Quick Rel Body (Hose Fitt)	2
11	GW013	(1411344–	) Washer, Form A – M10 Zinc Plated Per 100	6

Fig. 18 – City Scrub Detergent Supply Group (1411344- )

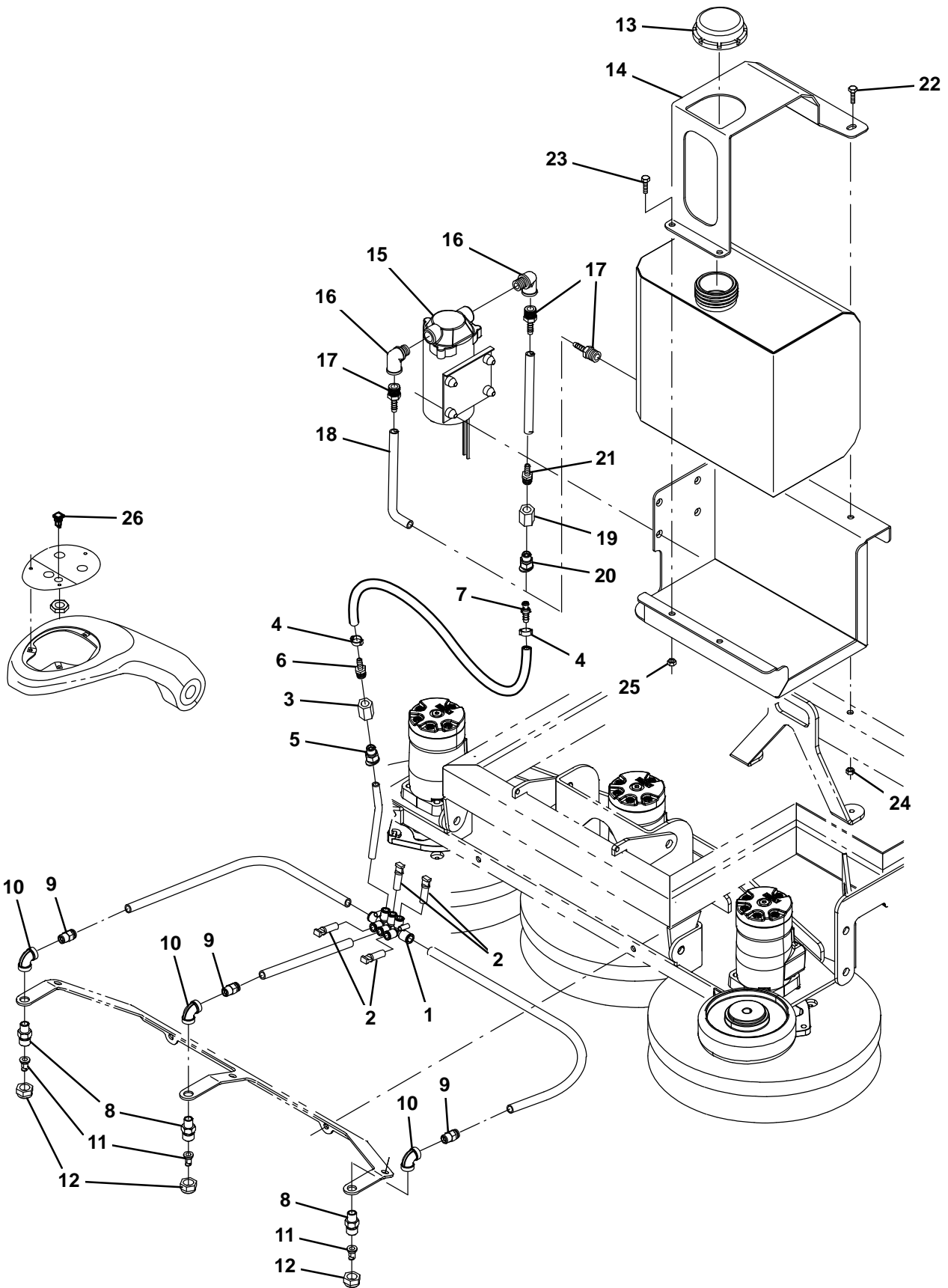
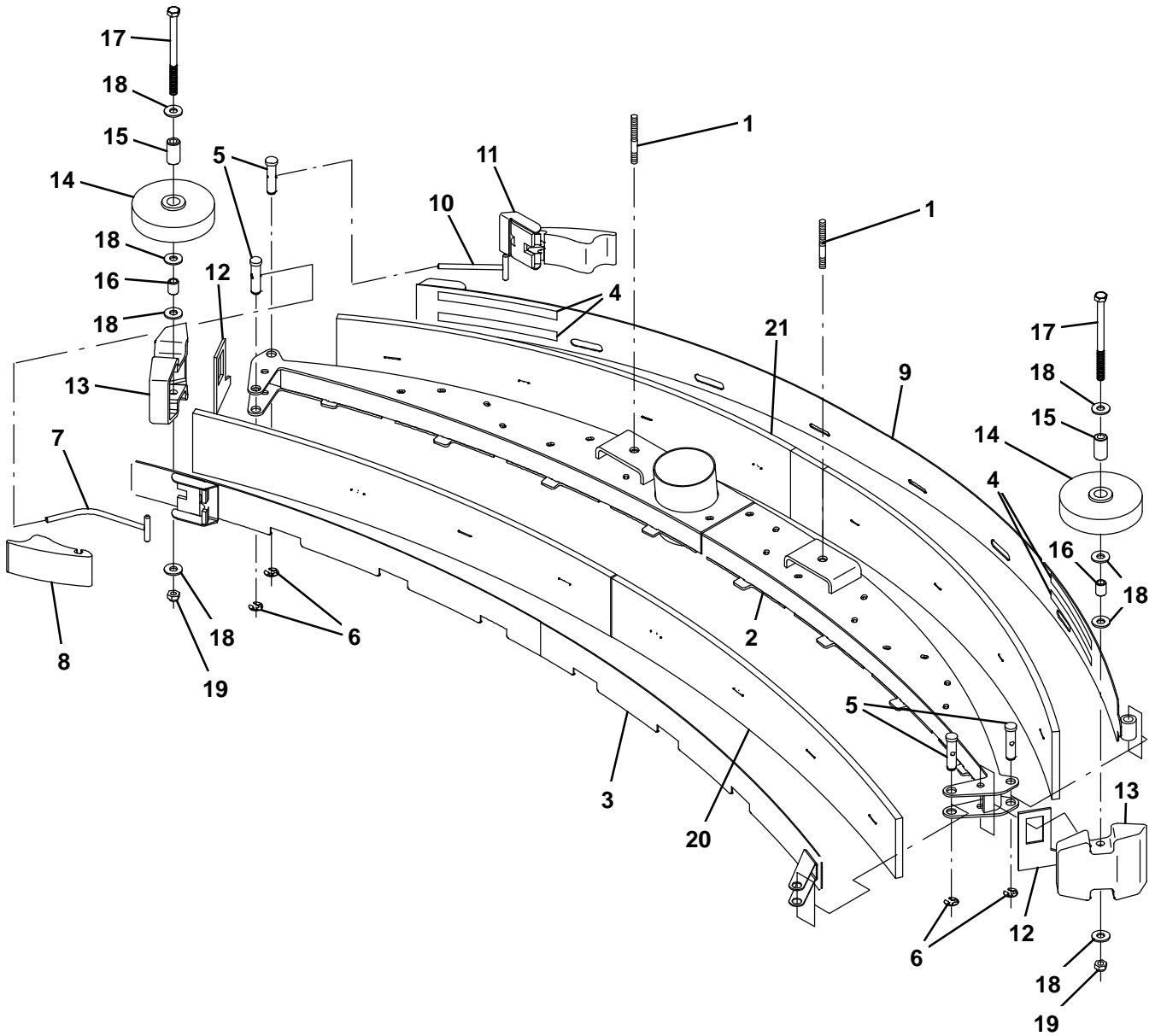


Fig. 17 – City Scrub Detergent Supply Group (1411344– )

Ref.	Part No.	Serial Number	Description	Qty.
▽	WA521	(1411344– )	Doser Spray Bar, Assembly – 636 Machine	1
▲	1 WP276	(1411344– )	Manifold, 6 Way, 8mm Outlet	1
▲	2 WP279	(1411344– )	Plug 10mm, Snap Fitting	4
▲	3 HF137	(1411344– )	Adapter,Fixed,F/F 1/4 Bsp Asl Product Sp	1
▲	4 PG008	(1411344– )	O' Clip – 11 To 13mm O/D Hose	2
▲	5 WP278	(1411344– )	Snap Fitting, 10mm To 1/4" Bsp	1
▲	6 WP025	(1411344– )	Hosetail 1/4m – 7mm Barb	1
▲	7 WA012	(1411344– )	Hosetail– 4mm For Q.Release Body	1
▲	8 WP285	(1411344– )	Adapter	3
▲	9 WP277	(1411344– )	Snap Fitting, 8mm To 1/4" Bsp	3
▲	10 WP275	(1411344– )	Elbow, 1/4" To 1/4" Bsp Fem	3
▲	11 WP056	(1411344– )	Spray Jet – Orange An0.5 [All] An0.5	3
▲	12 WP016	(1411344– )	Cap Nut 241030--	3
	13 WA138	(1411344– )	Cap–Blue Water Filter	1
	14 WA511	(1411344– )	Tank Strap Bracket	1
	15 WP169	(1411344– )	Water Pump C/W Connector	1
	16 WP112	(1411344– )	Elbow – [3/8 M X 3/8 F] Ap03375mfe375n	2
	17 WP166	(1411344– )	Hosetail –3/8 Bspt X 1/4 Barb	3
	18 WA413	(1411344– )	6mm Mercury Air Hose	1
	19 HF137	(1411344– )	Adapter,Fixed,F/F 1/4 Bsp Asl Product Sp	1
	20 WP278	(1411344– )	Snap Fitting, 10mm To 1/4" Bsp	1
	21 WP025	(1411344– )	Hosetail 1/4m – 7mm Barb	1
	22 GT286	(1411344– )	Bolt,Hex Hd – M8 X 80 St.St A4 316	1
	23 GT385	(1411344– )	Screw, Hex Hd Set M6 X 20 St.St A4	1
	24 GN043	(1411344– )	Nut, Nyloc Shallow – M8 – St. St. A2–314	1
	25 GN078	(1411344– )	Nut, Nyloc Thin– M6 – St/St A4–80 500e	1
	26 ES684	(1411344– )	Button, Push, Momentary Square 1p67	1
	ES180	(1411344– )	Relay, Automotive – 12v, 35/40a, Spco	1
	ES158	(1411344– )	Controller – Electronic Water Pump Sc111	1
	EW415	(1411344– )	Wiring Loom, Doser Unit – Rotawash	1

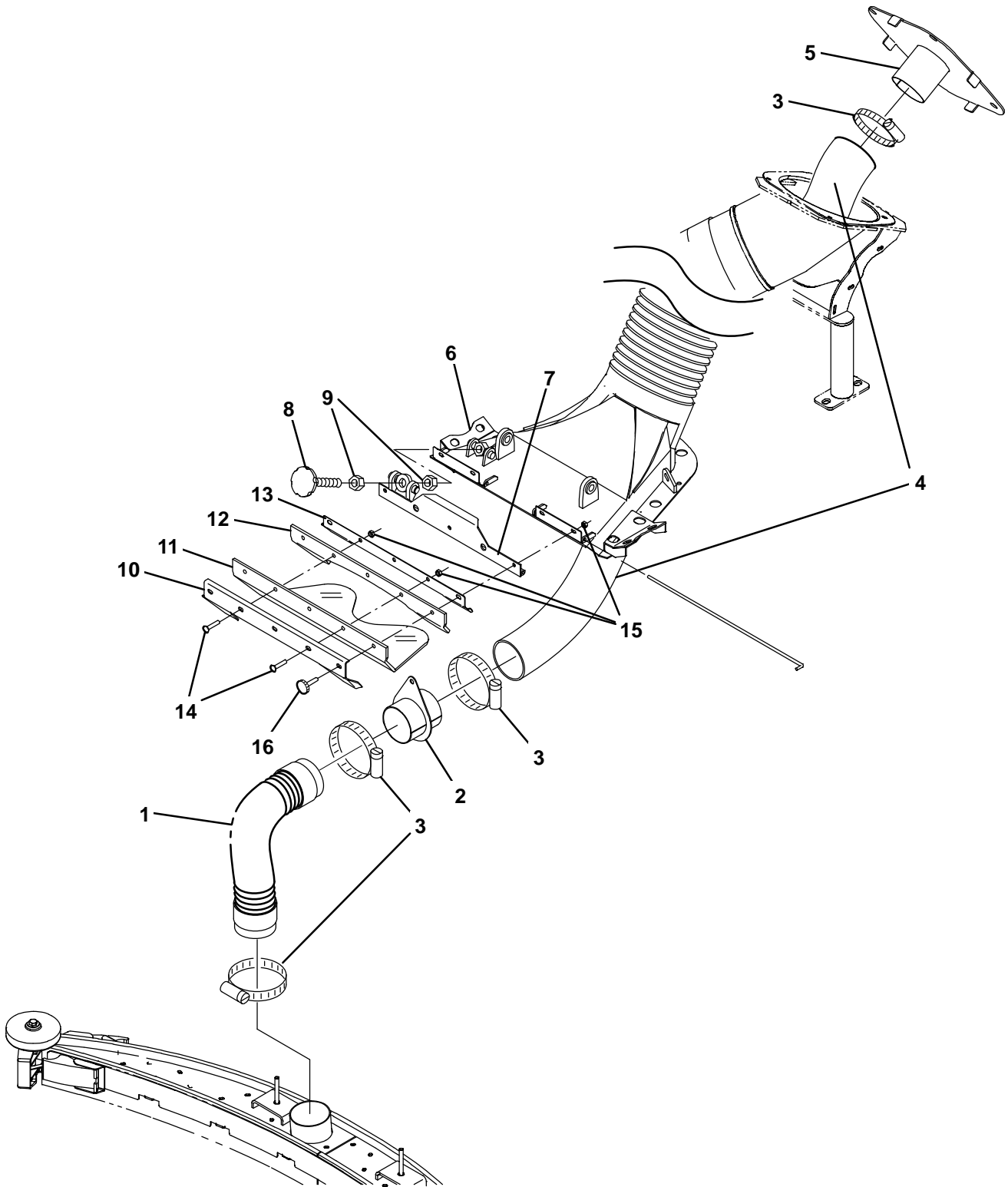
Fig. 19 – City Scrub Squeegee Group (1411344- )



**Fig. 19 – City Scrub Squeegee Group (1411344– )**

Ref.	Part No.	Serial Number	Description	Qty.
	1 387237	(1411344– )	Stud, .31–18 2.75l M8 X 1.25, Ss	2
▽	9004493	(1411344– )	Squeegee Kit, Rear, Replmt [M20/T20]	1
▲	2 1022831	(1411344– )	Squeegee Wldt, Rear	1
▲	3 1023239	(1411344– )	Clamp Wldt, Front	1
▲	4 03495	(1411344– )	Strip, Non–Slip, 0.50w 06.0l	4
▲	5 21603	(1411344– )	Pin, Grvd, 0.43d 01.8l [303ss]	4
▲	6 24555	(1411344– )	Ring, Retaining, Ext, 0.38d, [E–Ring]	4
▲	7 386298	(1411344– )	Pin Wldt, Front	1
▲	8 21601	(1411344– )	Cam	1
▲	9 1028374	(1411344– )	Clamp Wldt, Rear	1
▲	10 21606	(1411344– )	Bar Wldt, Retainer, Sqge, Rear	1
▲	11 21602	(1411344– )	Cam, Rear	1
▲	12 83874	(1411344– )	Gasket, Sqge	2
▲	13 386264	(1411344– )	Bumper, Sqge	2
▲	14 363162	(1411344– )	Wheel, 4.0d 0.89w 0.64b	2
▲	15 363301	(1411344– )	Sleeve, P/M, 0.34b 0.63d 1.2l, Bnz	2
▲	16 80395	(1411344– )	Sleeve, P/M, 0.31b 0.50d 0.7l [430ss]	2
▲	17 364441	(1411344– )	Screw, Hex, M8 X 1.25 X 110, Ss	2
▲	18 01685	(1411344– )	Washer, Flat, 0.31, Ss	10
▲	19 08713	(1411344– )	Nut, Hex, Lock, M8 X 1.25, NI, Ss	2
	20 1017868	(1411344– )	Blade, Sqge, Front, 49.58l Linatex	1
	21 1031331	(1411344– )	Blade, Sqge, Rear, Linatex	1

Fig. 20 – City Scrub Vacuum Hose Group (1411344- )

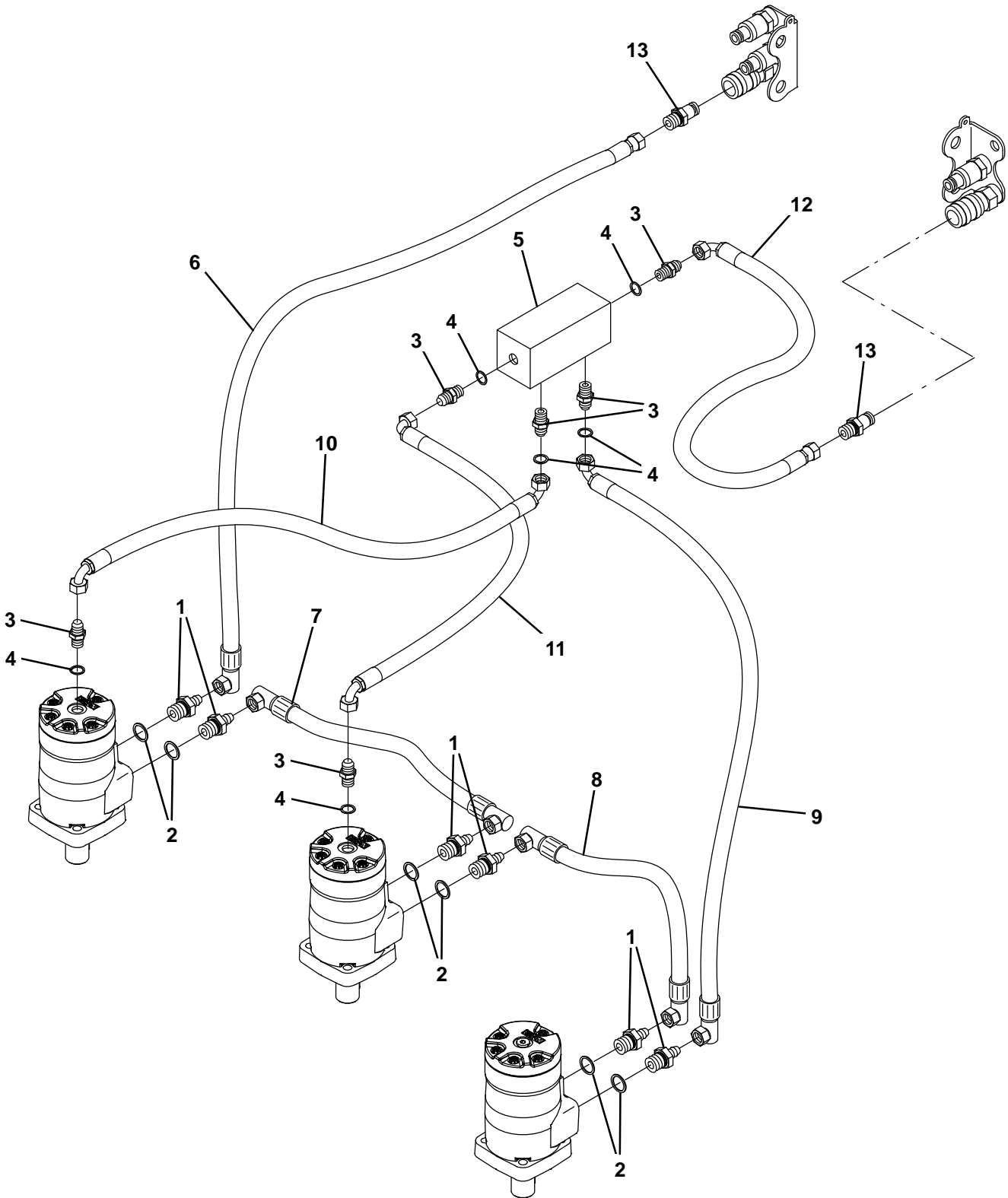




**Fig. 20 – City Scrub Vacuum Hose Group (1411344– )**

Ref.	Part No.	Serial Number	Description	Qty.
1	1028236	(1411344– )	Hose Assy, W/2cuff, 3.0d 014l 3.0/3.0	1
2	NR125	(1411344– )	Joining Spiggot Weldment	1
3	GG153	(1411344– )	Jubilee Clip 70–90	4
4	NR122	(1411344– )	Hose, Suction – 3" Dia X 3m – City Scrub	1
5	NR118	(1411344– )	Adaptor Weldment – Suction Hose – C/S	1
▽	NA222	(1411344– )	Nozzle Assembly, Removable Flap – Cs	1
▲	6 NA119	(1411344– )	Nozzle Body Weldment,636 –Adjustable	1
▲	7 NA230	(1411344– )	Hinge Weldment, Flap, City Scrub	1
8	NF045	(1411344– )	Adjuster Assy – Side Brush	1
9	GN025	(1411344– )	Nut,3/4 Unc Unplated	2
▽	NA223	(1411344– )	Front Flap Assembly	1
▲	10 NA224	(1411344– )	Plate – Rubber Protection – Formed	1
▲	11 NA228	(1411344– )	Rubber Flap, City Scrub	1
▲	12 NA229	(1411344– )	Backing Strip, Rubber, City Scrub	1
▲	13 NA226	(1411344– )	Plate – Rubber Protection – Formed – Rh	1
▲	14 GT152	(1411344– )	Screw, Button Hd Skt – M8 X 35 – Zp Zi	2
▲	15 GN033	(1411344– )	Nut, Shallow Nyloc – M8 Zinc Plated	5
▲	16 GG021	(1411344– )	Knob, Black Panel – M8 8958v Black	3

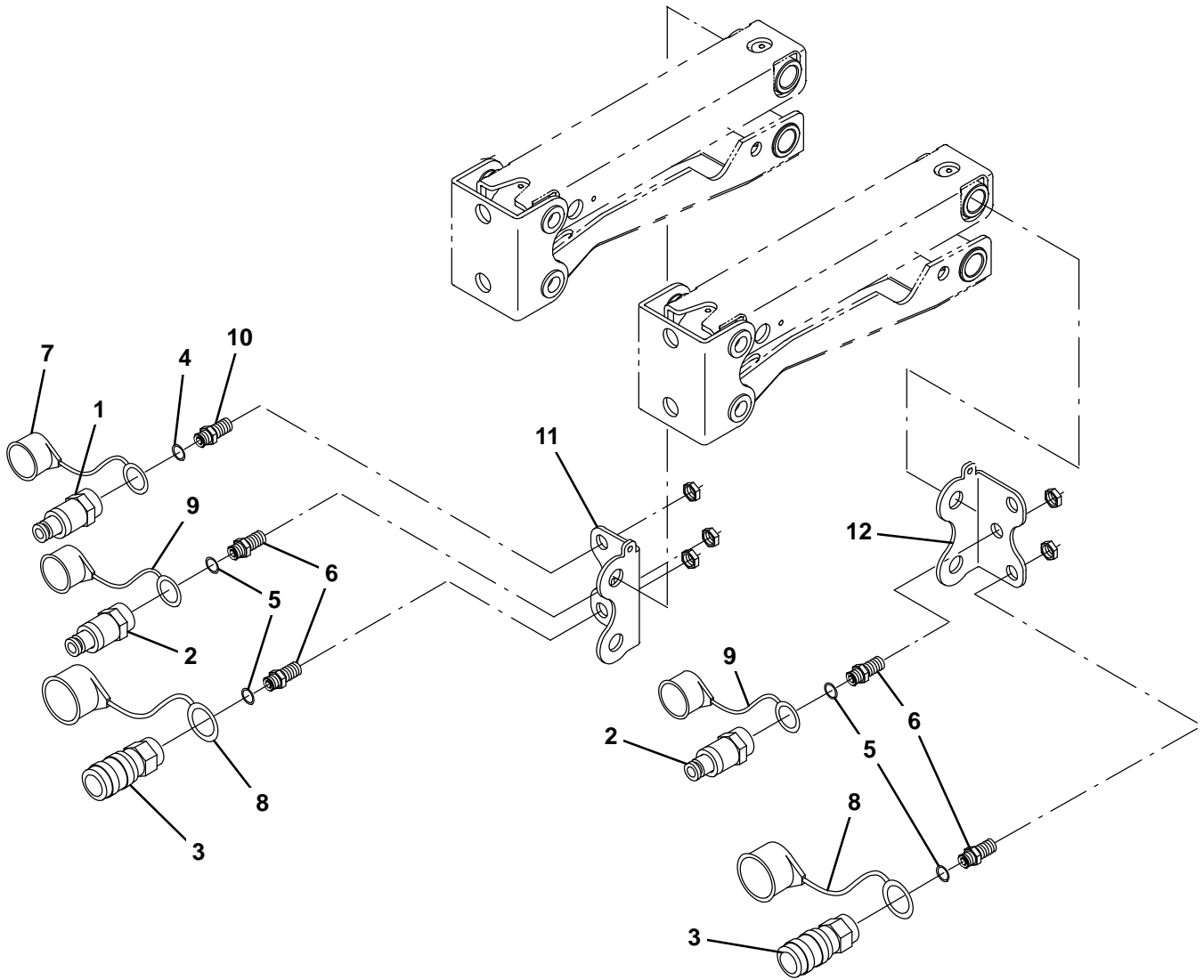
Fig. 21 - City Scrub Hydraulic Hose Group (1411344- )



**Fig. 21 – City Scrub Hydraulic Hose Group (1411344– )**

<b>Ref.</b>	<b>Part No.</b>	<b>Serial Number</b>	<b>Description</b>	<b>Qty.</b>
1	HF106	(1411344– )	Adapter–1/2 Bsp To 1/4 Bsp Male/Male Asl	6
2	HF011	(1411344– )	Seal, Dwty, 20mm, 1/2 Bsp, Sc	6
3	HF046	(1411344– )	Adapter – 1/4 To 1/4 Bsp – M/M	6
4	HF044	(1411344– )	Seal, Dowty – 1/4 Bsp Self Centering Asl	6
5	HV240	(1411344– )	Junction Block – Nozzle/Brush Arm Return	1
6	HJ594	(1411344– )	Hyd Hose, Qr Coupling To Motor 1	1
7	HJ595	(1411344– )	Hyd Hose, Motor 1 To Motor 2	1
8	HJ596	(1411344– )	Hyd Hose, Motor 2 To Motor 3	1
9	HJ597	(1411344– )	Hyd Hose, Motor 3 To Manifold Block	1
10	HJ598	(1411344– )	Hyd Hose, Motor 1 Drain To Manifold	1
11	HJ599	(1411344– )	Hyd Hose, Motor 2 Drain To Manifold	1
12	HJ600	(1411344– )	Hyd Hose, Manifold To Qr Coupling	1
13	HF053	(140512– )	Coupling Q.R.3/8 Male	2

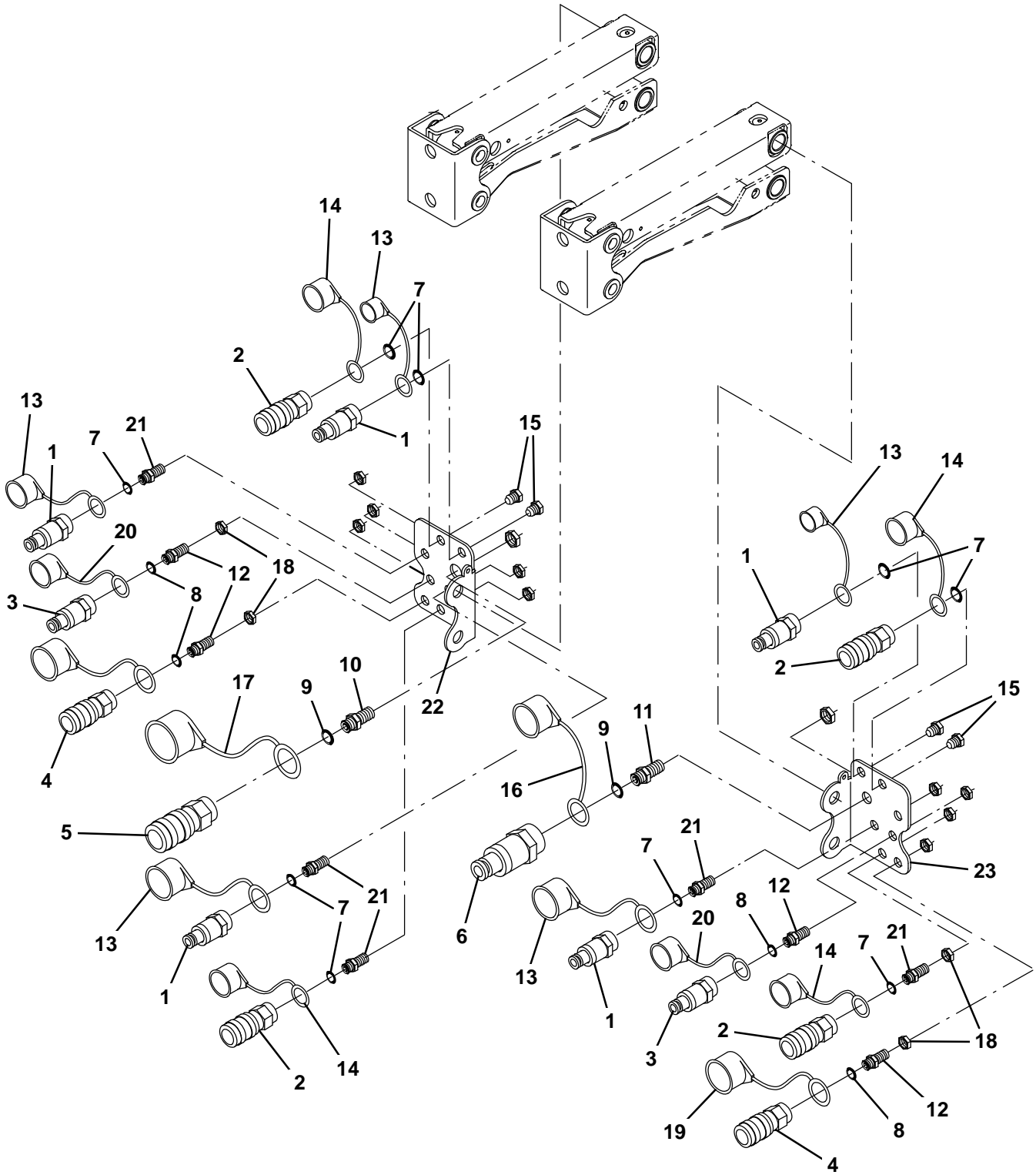
Fig. 22 – City Scrub Hydraulic Connection Group



**Fig. 22 – City Scrub Hydraulic Connection Group**

<b>Ref.</b>	<b>Part No.</b>	<b>Serial Number</b>	<b>Description</b>	<b>Qty.</b>
1	HF201	(1411344–	) Qrc – 1/4bsp Inlet Male Connector	5
2	HF053	(1411344–	) Coupling Q.R.3/8 Male	2
3	HF054	(1411344–	) Coupling Q.R.3/8 Female	2
4	HF044	(1411344–	) Seal, Dowty – 1/4 Bsp Self Centering Asl	9
5	HF010	(1411344–	) Seal, Dwtly, 16mm, 3/8 Bsp, Sc	4
6	HF321	(1411344–	) Adaptor–1/2”Bsp – 3/8”Bsp Bulkhead W/Nut	4
7	HF204	(1411344–	) Cap, Dust – For Qrc Hf201	5
8	HF343	(1411344–	) Dust Cap For Hf054 Qrc	1
9	HF342	(1411344–	) Dust Cap For Hf053 Qrc	1
10	HF335	(1411344–	) Reduced Bulkhead–1/4” Bspmale 18mm Long	5
11	NR049	(1411344–	) Bracket, Qr Fittings, RH, Formed	1
12	NR050	(1411344–	) Bracket, Qr Fittings, LH, Formed	1

Fig. 23 – City Scrub & Winter Option Hydraulic Connection Group



**Fig. 23 – City Scrub & Winter Option Hydraulic Connection Group**

<b>Ref.</b>	<b>Part No.</b>	<b>Serial Number</b>	<b>Description</b>	<b>Qty.</b>
1	HF201	(1405121-	) Qrc – 1/4bsp Inlet Male Connector	5
2	HF202	(1405121-	) Qrc – 1/4bsp Inlet Female Connector	4
3	HF053	(1405121-	) Coupling Q.R.3/8 Male	2
4	HF054	(1405121-	) Coupling Q.R.3/8 Female	2
5	HF200	(1405121-	) Qrc – Return From Gritter & Snowbrush	1
6	HF199	(1405121-	) Qrc – Pressure For Gritter & Snowbrush	1
7	HF044	(1405121-	) Seal, Dowty – 1/4 Bsp Self Centering Asl	9
8	HF010	(1405121-	) Seal, Dwty, 16mm, 3/8 Bsp, Sc	4
9	HF011	(1405121-	) Seal, Dwty, 20mm, 1/2 Bsp, Sc	2
10	HF334	(1405121-	) Adaptor-1/2”Bsp M/M Bulkhead With Nut	1
11	HF319	(1405121-	) Adaptor 3/8 To 1/4 Bsp Bulkhead + Nut	1
12	HF321	(1405121-	) Adaptor-1/2”Bsp – 3/8”Bsp Bulkhead W/Nut	4
13	HF204	(1405121-	) Cap, Dust – For Qrc Hf201	5
14	HF203	(1405121-	) Cap, Dust – For Qrc Hf202	4
15	HF064	(1405121-	) Blanking Plug – [J] Block Bg1541	4
16	HF205	(1405121-	) Cap, Dust – For Qrc Hf199	1
17	HF206	(1405121-	) Cap, Dust For Qrc Hf200	1
18	HF020	(1405121-	) Lock Nut-3/8’ Bsp Asl Product Spec 11 –	4
19	HF343	(1405121-	) Dust Cap For Hf054 Qrc	1
20	HF342	(1405121-	) Dust Cap For Hf053 Qrc	1
21	HF335	(1405121-	) Reduced Bulkhead-1/4” Bspmale 18mm Long	5
22	CD696	(1405121-	) Bracket, Winter Equipment – Rh Formed	1
23	CD698	(1405121-	) Bracket, Winter Equipment – Lh Formed	1

Fig. 24 – Winter Option Connection Group

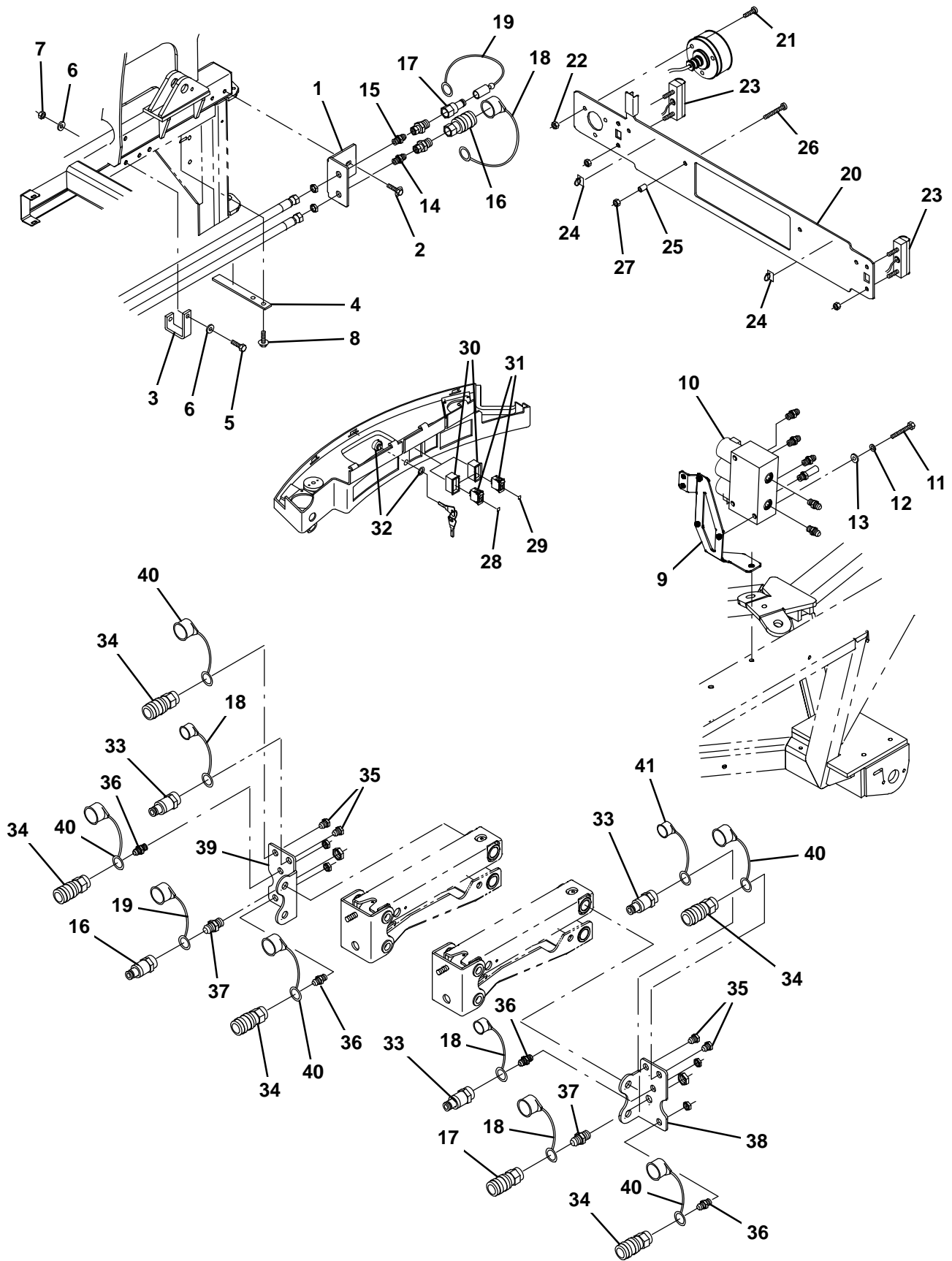
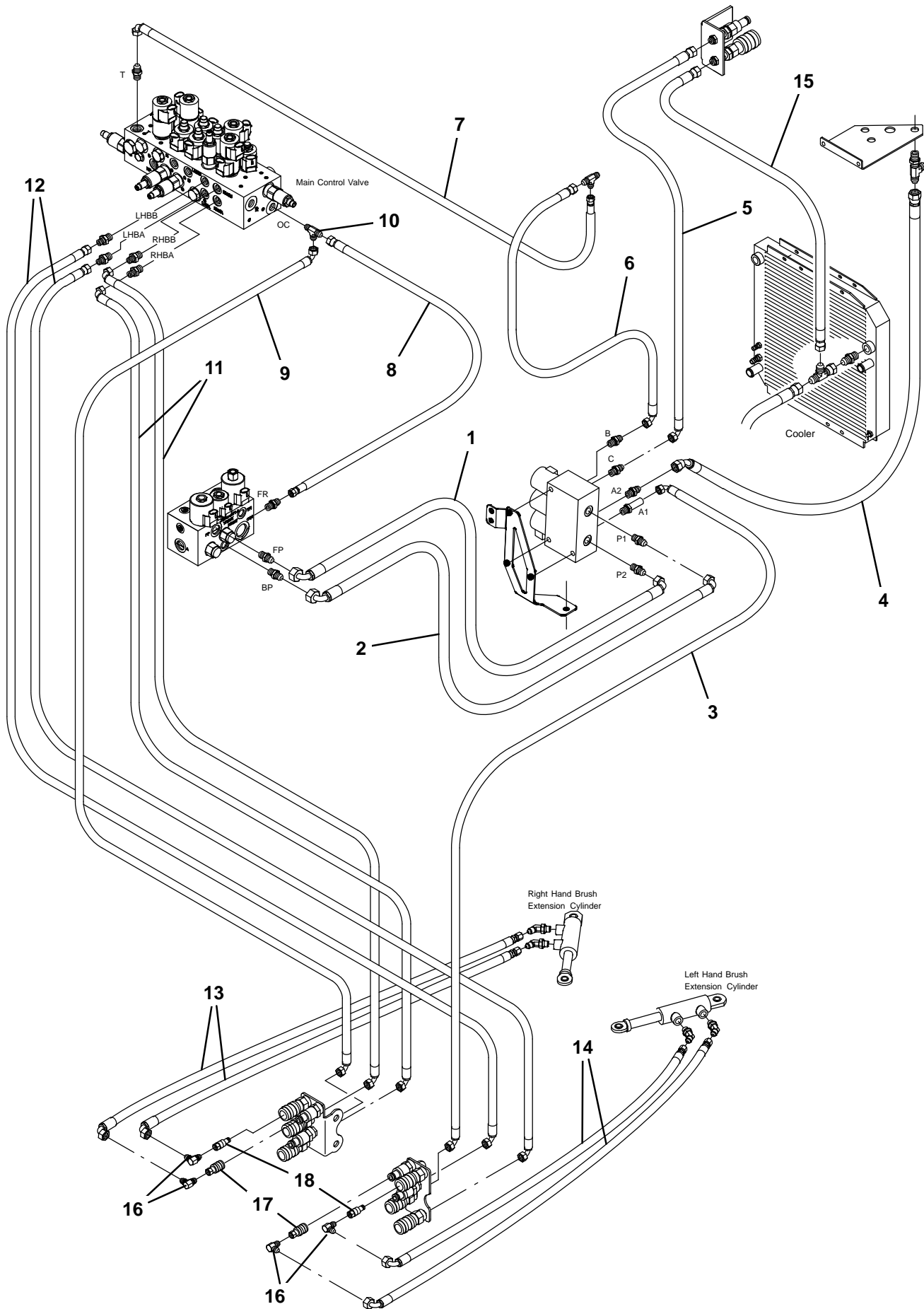




Fig. 24 – Winter Option Connection Group

Ref.	Part No.	Serial Number	Description	Qty.	
1	CD507	(0910364-	) Gritter Connector Plate	1	
2	GT246	(0910364-	) M5 X 90 Socket Capscrew Gr 12.9	2	
3	CA459	(0910364-	) Chassis Bracket – Formed 525/636 S/Ploug	1	
4	CA461	(0910364-	) Chassis Bracket–Flat Hose Retention 525–	1	
5	GT286	(0910364-	) Bolt,Hex Hd – M8 X 80 St.St A4 316	1	
6	GW060	(0910364-	) Washer – Form A – M8 –St St	2	
7	GN004	(0910364-	) Nut, Nyloc – M8 Zinc Plated Zinc Plated	1	
8	GT246	(0910364-	) M5 X 90 Socket Capscrew Gr 12.9	2	
9	CD441	(0910364-	) Mounting Brkt– Weldment Hyd Manifold – S	1	
10	HC203	(0910364-	) Hyd Manifold Assy –636 Snowbrush Gritter	1	
11	GT071	(0910364-	) M6 X 50 H.T. Hex Bolt Plated	3	
12	GW003	(0910364-	) Washer–Spring–1/4’ Perh100 Each	3	
13	GW087	(0910364-	) Washer – M6 Form C –St.St,A2	3	
14	HF005	(0910364-	) Coupling–Bulkhead–3/8’Bsp M/M Asl Produc	1	
15	HF092	(0910364-	) Bulkhead–1/4 Bsp M/M	1	
16	HF200	(0910364-	) Qrc – Return From Gritter & Snowbrush	2	
17	HF199	(0910364-	) Qrc – Pressure For Gritter & Snowbrush	2	
18	HF204	(0910364-	) Cap, Dust – For Qrc Hf201	4	
19	HF205	(0910364-	) Cap, Dust – For Qrc Hf199	2	
20	WA340	(0910364-	) Plate, Number Mounting – Dvlpment	1	
21	GT339	(0910364-	) Screw,Button Hd Hex Skt –M6 X 35 A4 St.S	3	
22	GN046	(0910364-	) Nut, Nyloc Thin – M6 Zinc Plated Zinc Pl	3	
▽	23	ES062	(0910364-	) Light – Number Plate 2ka001 389–107	2
▲		ES053	(0910364-	) Bulb – Rear Light R.O. To Suit Eso5o	1
	24	GM024	(0910364-	) Clip–Pvc Adhesive Pack–25 250ml	2
	25	GB097	(0910364-	) Boss, 16mm Dia X M6	2
	26	GT308	(0910364-	) Screw, Button Hd Hex Skt – M6 X 25 Grad	4
	27	GN011	(0910364-	) Nut, Nyloc – M6 Zinc Plated Zinc Plated	1
	28	GM255	(0910364-	) Legend – Impeller Engagement/Snowbrush	1
▽	29	GM541	(0910364-	) Legend,Gritter	1
▲		ES266	(0910364-	) Bulb/Bulb Holders –525 Switches 12volts	1
	30	ES252	(0910364-	) Surround,Switch	2
	31	ES211	(0910364-	) Switch – Off/On Double Pole	2
	32	ES752	(0910364-	) Isolation Switch – Winter Equipment	1
	33	HF201	(0910364-	) Qrc – 1/4bsp Inlet Male Connector	3
	34	HF202	(0910364-	) Qrc – 1/4bsp Inlet Female Connector	5
	35	HF064	(0910364-	) Blanking Plug – [J] Block Bg1541	4
	36	HF335	(0910364-	) Reduced Bulkhead–1/4” Bspmale 18mm Long	4
	37	HF321	(0910364-	) Adaptor–1/2”Bsp – 3/8”Bsp Bulkhead W/Nut	2
	38	AS069	(0910364-	) Bracket, Lh Formed – Snowplough/Brush	1
	39	AS067	(0910364-	) Bracket, Rh Formed – Snowplough/Brush	1
	40	HF203	(0910364-	) Cap, Dust – For Qrc Hf202	5
		EW258	(0910364-	) Wiring Loom, Snowbrush/Gritter Chassis –	1
		EW257	(0910364-	) Wiring Loom, Snowbrush/Gritter Headliner	1

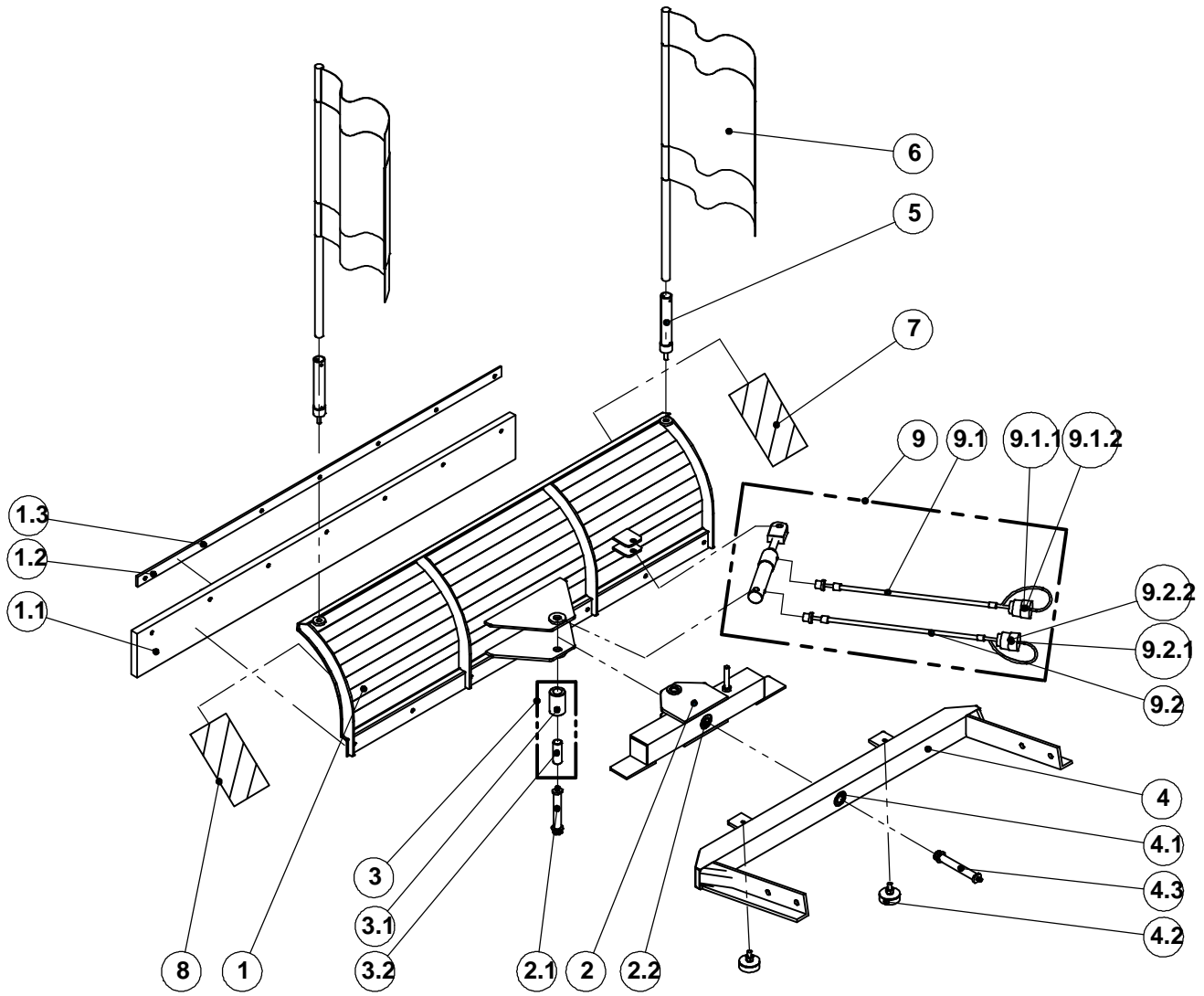
Fig. 25 – Winter Option Connection Hydraulic Hose Group



**Fig. 25 – Winter Option Connection Hydraulic Hose Group**

<b>Ref.</b>	<b>Part No.</b>	<b>Serial Number</b>	<b>Description</b>	<b>Qty.</b>
1	HJ367	(0910364– )	Hose Assy – P2 On Hc203 To Fp Hc182	1
2	HJ369	(0910364– )	Hose Assy – Port Bp Hc182 To P1 Hc203	1
3	HJ582	(0910364– )	Hose–Hc203 To Rotary Brush Qrc Mk 2	1
4	HJ368	(0910364– )	Hose Assy – A2 On Hc203 To Fan Manifold	1
5	HJ371	(0910364– )	Hose Assy – Port C Hc203 To Gritter	1
6	HJ373	(0910364– )	Hose Assy – Port B Hc203 To Brush Motor	1
7	HJ366	(0910364– )	Hose Assy – Port T On Hc158 To Tank Rtrn	1
8	HJ365	(0910364– )	Hose Assy – Tee On Port Oc To Port Fr Fo	1
9	HJ374	(0910364– )	Hose Assy – Rotary Brush Rtrn To M/Fold	1
10	HF157	(0910364– )	Tee Piece – 1/2 Bsp Male X Swivel Femal	1
11	HJ581	(0910364– )	Hose Cyl Block To Rh Qrc – Mk2 Winter Eq	2
12	HJ580	(0910364– )	Hose Cyl Block To Lh Qrc – Mk2 Winter Eq	2
13	HJ579	(0910364– )	Hose Rh Brush In/Out To Qrc Mk2 Wint Hyd	2
14	HJ584	(0910364– )	Hose–Lh Brush In/Out To Qrc Mk2 Wint Hyd	2
15	HJ372	(0910364– )	Hose Assy – Gritter Return To Tank	1
16	HF333	(0910364– )	Adaptor–1/4”Bspx1/4”Bsp Compact Elbow	4
17	HF202	(0910364– )	Qrc – 1/4bsp Inlet Female Connector	2
18	HF201	(0910364– )	Qrc – 1/4bsp Inlet Male Connector	2

Fig. 26 – Winter Option Front Snow Plow Group

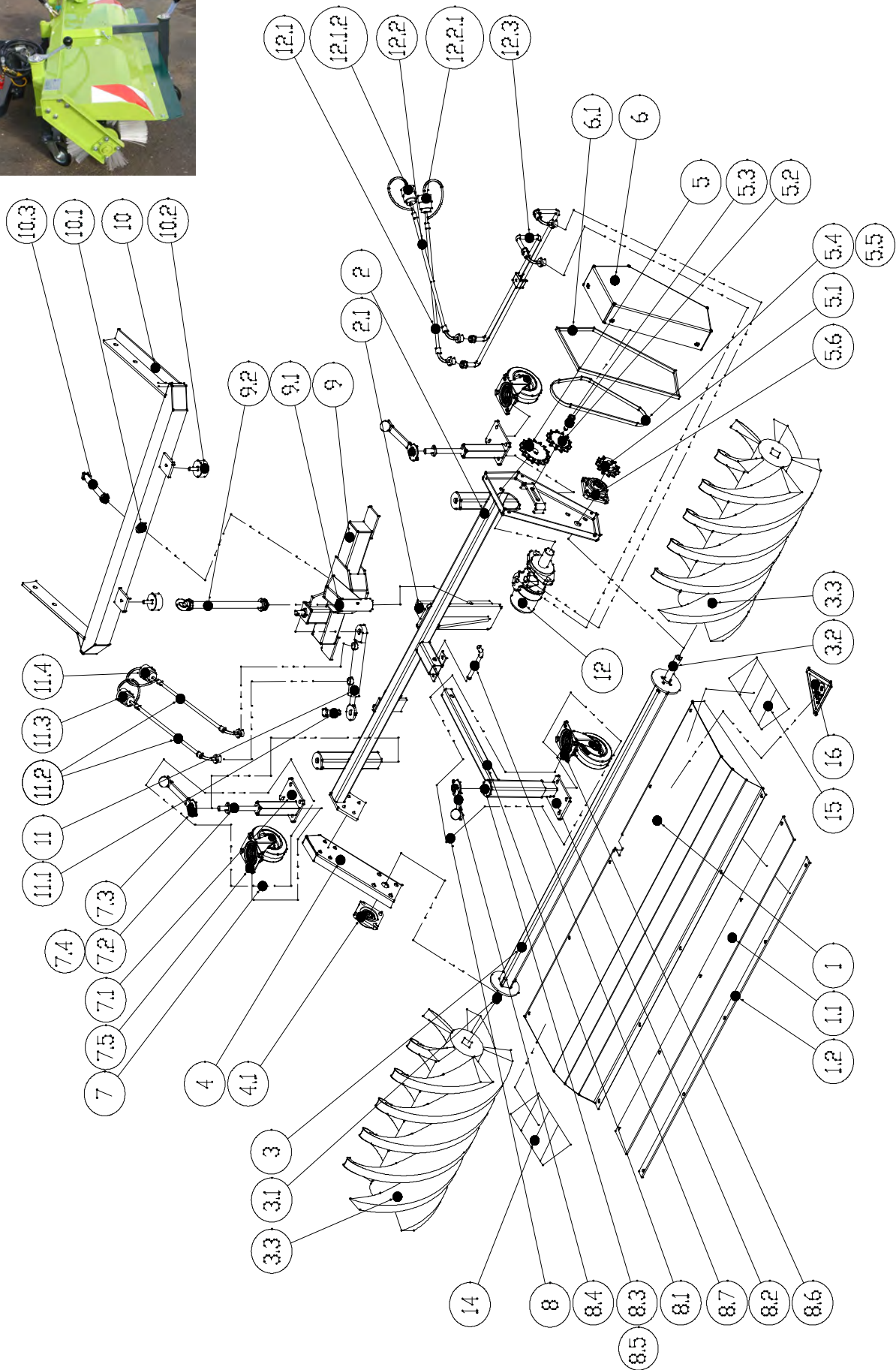


#####

**Fig. 26 – Winter Option Front Snow Plow Group**

Ref.	Part No.	Serial Number	Description	Qty.
1		(1303036-	)	1
1.1		(1303036-	)	1
1.2		(1303036-	)	1
1.3		(1303036-	)	1
2		(1303036-	)	1
2.1		(1303036-	)	1
2.2		(1303036-	)	1
3		(1303036-	)	1
3.1		(1303036-	)	1
3.2		(1303036-	)	1
4		(1303036-	)	1
4.1		(1303036-	)	1
4.2		(1303036-	)	1
5		(1303036-	)	1
6		(1303036-	)	1
7		(1303036-	)	1
8		(1303036-	)	1
9		(1303036-	)	1
9.1		(1303036-	)	1
9.1.1		(1303036-	)	1
9.1.2		(1303036-	)	1
9.2		(1303036-	)	1
9.2.1		(1303036-	)	1
9.2.2		(1303036-	)	1

Fig. 27 – Winter Option Front Brush Group



**Fig. 27 – Winter Option Front Brush Group**

Ref.	Part No.	Serial Number	Description	Qty.
1		(1303036-	)	1
1.1		(1303036-	)	1
1.2		(1303036-	)	1
2		(1303036-	)	1
2.1		(1303036-	)	1
3		(1303036-	)	1
3.1		(1303036-	)	1
3.2		(1303036-	)	1
3.3		(1303036-	)	1
4		(1303036-	)	1
4.1		(1303036-	)	1
5		(1303036-	)	1
5.1		(1303036-	)	1
5.2		(1303036-	)	1
5.3		(1303036-	)	1
5.4		(1303036-	)	1
5.5		(1303036-	)	1
5.6		(1303036-	)	1
6		(1303036-	)	1
6.1		(1303036-	)	1
7		(1303036-	)	1
7.1		(1303036-	)	1
7.2		(1303036-	)	1
7.3		(1303036-	)	1
7.4		(1303036-	)	1
7.5		(1303036-	)	1
8		(1303036-	)	1
8.1		(1303036-	)	1
8.2		(1303036-	)	1
8.3		(1303036-	)	1
8.4		(1303036-	)	1
8.5		(1303036-	)	1
8.6		(1303036-	)	1
8.7		(1303036-	)	1
9		(1303036-	)	1
9.1		(1303036-	)	1
9.2		(1303036-	)	1
10		(1303036-	)	1
10.1		(1303036-	)	1
10.2		(1303036-	)	1
10.3		(1303036-	)	1
11		(1303036-	)	1
11.1		(1303036-	)	1
11.2		(1303036-	)	1
11.3		(1303036-	)	1
11.4		(1303036-	)	1
12		(1303036-	)	1
12.1		(1303036-	)	1
12.1.2		(1303036-	)	1
12.2		(1303036-	)	1
12.2.1		(1303036-	)	1
12.3		(1303036-	)	1
13		(1303036-	)	1
14		(1303036-	)	1
15		(1303036-	)	1
16		(1303036-	)	1

Fig. 28 – Winter Option, Rear Gritter Box Group

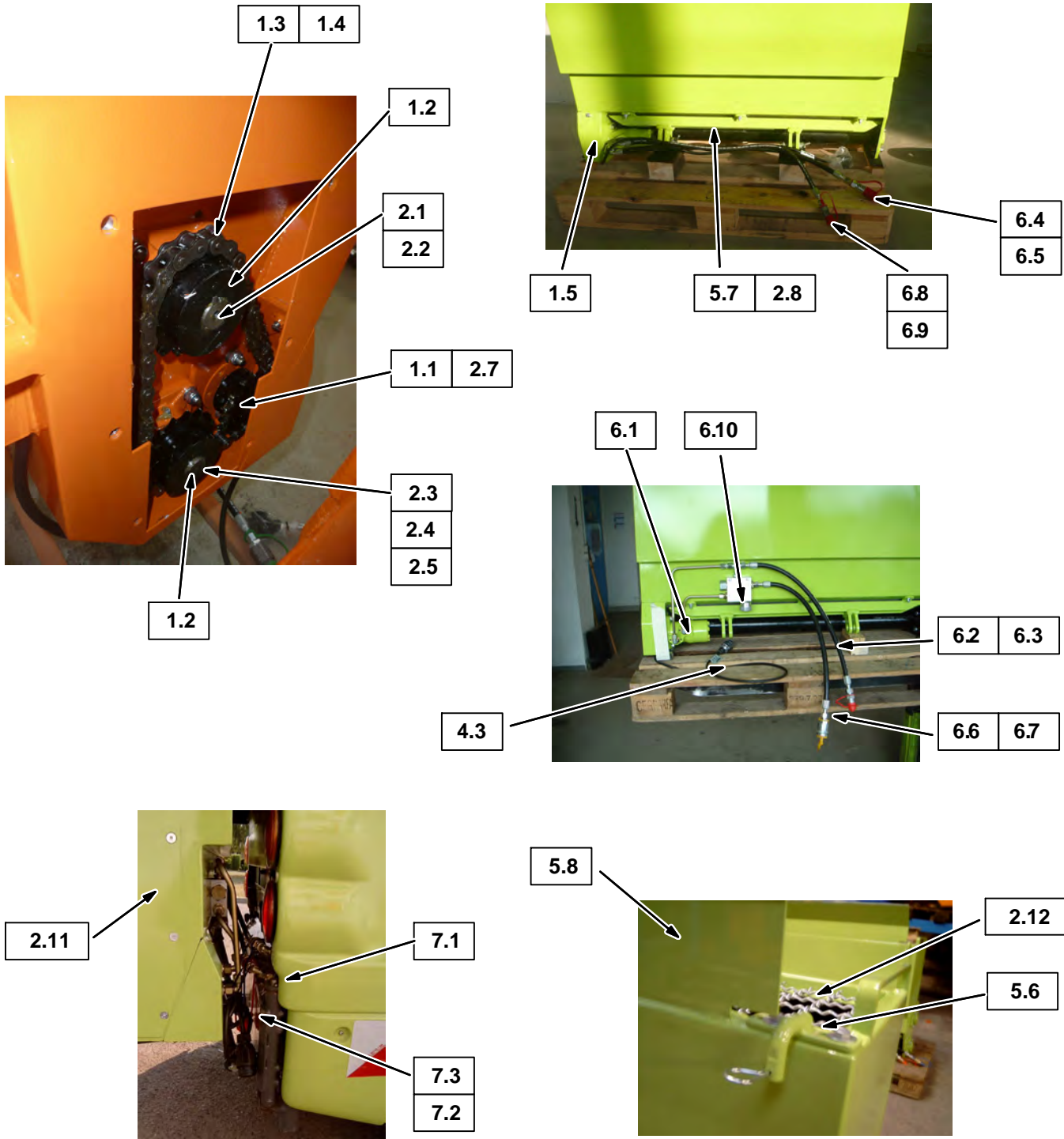




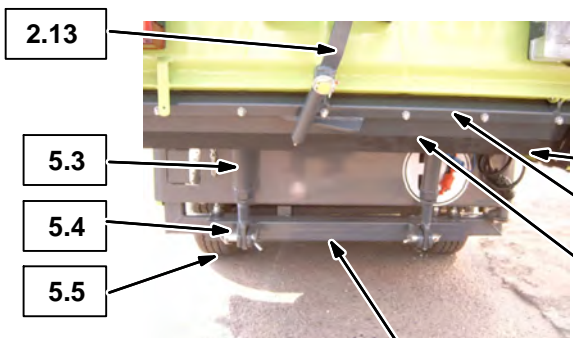
Fig. 28 – Winter Option, Rear Gritter Box Group (Continued)



2.6



5.9



2.13

5.3

5.4

5.5

2.8

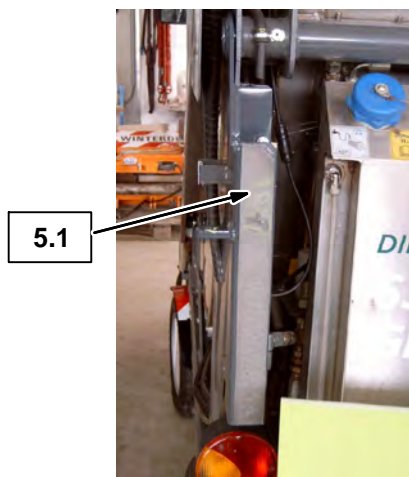
2.9

2.10

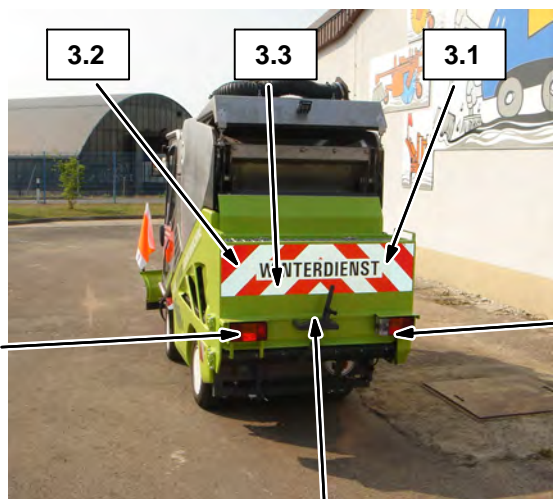
5.2



5.1



5.1



3.2

3.3

3.1

5.2

4.1

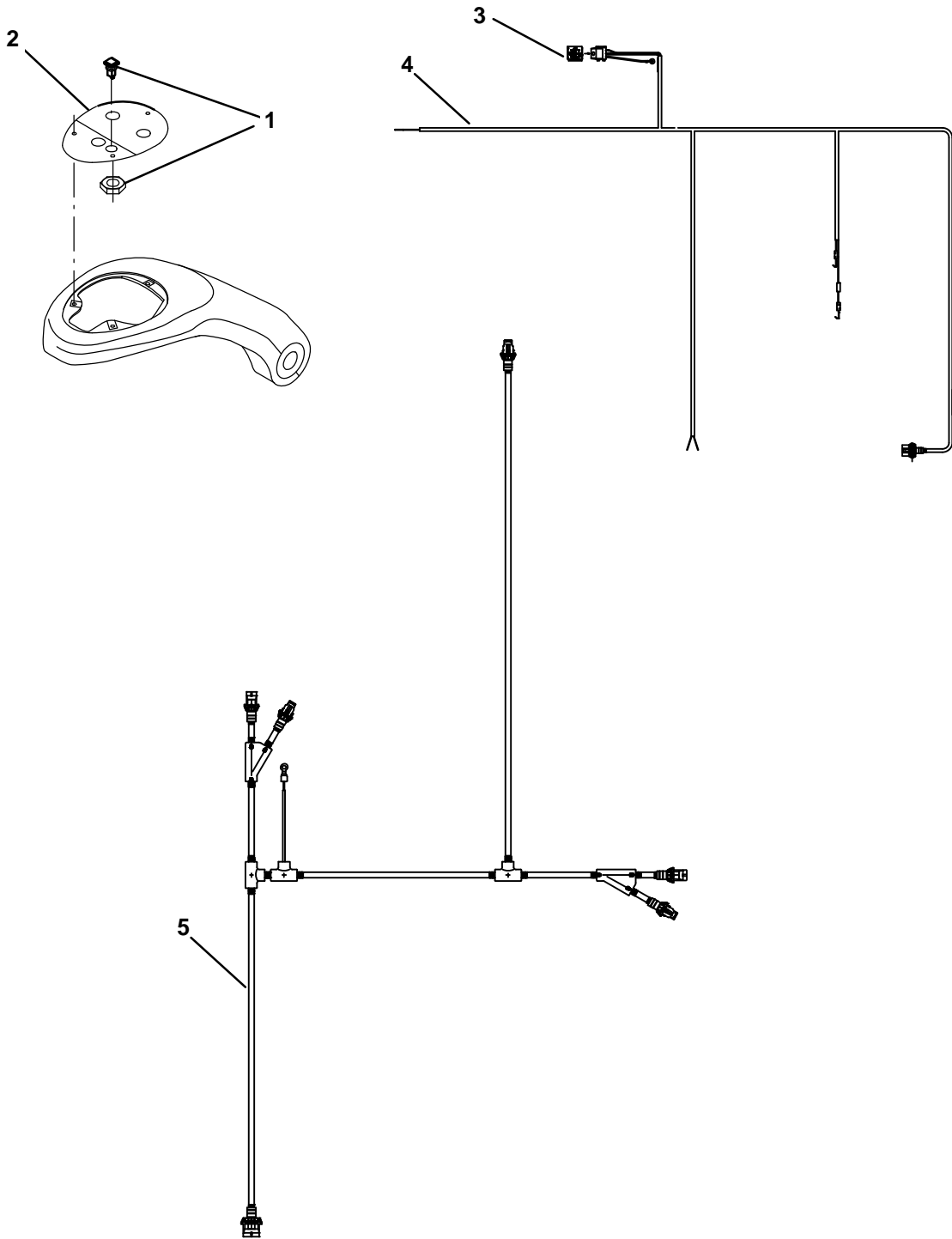
2.14

**Fig. 28 – Winter Option, Rear Gritter Box Group (Continued)**

Ref.	Part No.	Serial Number	Description	Qty.
1		(1303036-	)	1
1.1		(1303036-	)	1
1.2		(1303036-	)	1
1.3		(1303036-	)	1
1.4		(1303036-	)	1
1.5		(1303036-	)	1
2		(1303036-	)	1
2.1		(1303036-	)	1
2.2		(1303036-	)	1
2.3		(1303036-	)	1
2.4		(1303036-	)	1
2.5		(1303036-	)	1
2.6		(1303036-	)	1
2.7		(1303036-	)	1
2.8		(1303036-	)	1
2.9		(1303036-	)	1
2.10		(1303036-	)	1
2.11		(1303036-	)	1
2.12		(1303036-	)	1
2.13		(1303036-	)	1
2.14		(1303036-	)	1
3		(1303036-	)	1
3.1		(1303036-	)	1
3.2		(1303036-	)	1
3.3		(1303036-	)	1
4		(1303036-	)	1
4.1		(1303036-	)	1
4.2		(1303036-	)	1
4.3		(1303036-	)	1
5		(1303036-	)	1
5.1		(1303036-	)	1
5.2		(1303036-	)	1
5.3		(1303036-	)	1
5.4		(1303036-	)	1
5.5		(1303036-	)	1
5.6		(1303036-	)	1
5.7		(1303036-	)	1
5.8		(1303036-	)	1
5.9		(1303036-	)	1
6		(1303036-	)	1
6.1		(1303036-	)	1
6.2		(1303036-	)	1
6.3		(1303036-	)	1
6.4		(1303036-	)	1
6.5		(1303036-	)	1
6.6		(1303036-	)	1
6.7		(1303036-	)	1
6.8		(1303036-	)	1
6.9		(1303036-	)	1
6.10		(1303036-	)	1
7		(1303036-	)	1
7.1		(1303036-	)	1
7.2		(1303036-	)	1
7.3		(1303036-	)	1



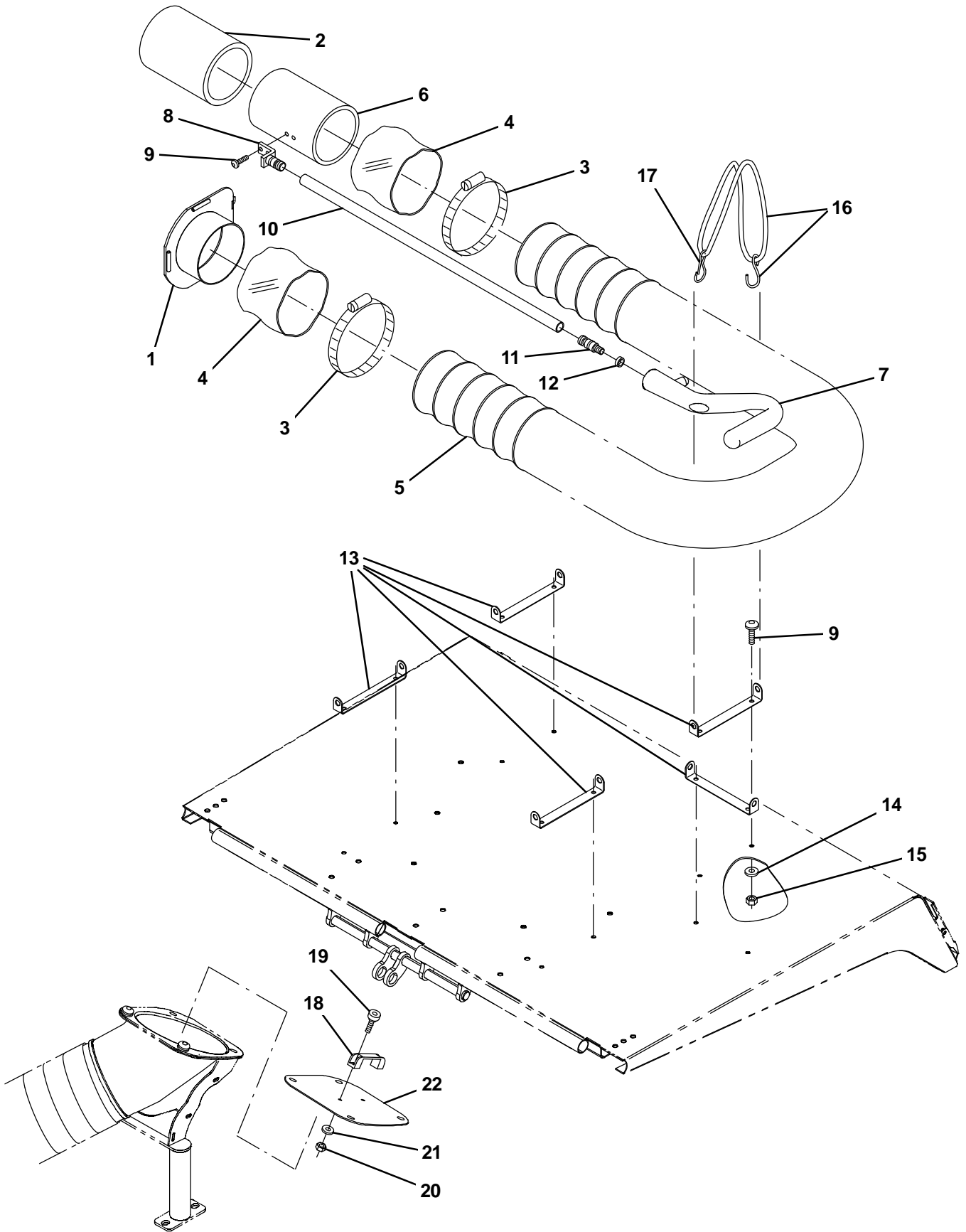
Fig. 29 – Nozzle Lift Group



**Fig. 29 – Nozzle Lift Group**

	<b>Ref.</b>	<b>Part No.</b>	<b>Serial Number</b>	<b>Description</b>	<b>Qty.</b>
▽		YA205	(0910364–	) Nozzle Jog Option	1
▲	1	ES684	(0910364–	) Button, Push, Momentary Square 1P67	1
▲	2	MD081	(0910364–	) Plate, Facia – Formed Armrest	1
▲	3	ES180	(0910364–	) Relay, Automotive – 12V, 35/40A, Spco	1
▲	4	EW379	(0910364–	) Wiring Loom, Nozzle Jog – Cab – Refresh	1
▲	5	EW380	(0910364–	) Wiring Loom, Nozzle Jog – Chassis–Refresh	1

Fig. 30 – Wander Hose Group (910364 – 1411357)



**Fig. 30 – Wander Hose Group (910364 – 1411357)**

Ref.	Part No.	Serial Number	Description	Qty.
1	VH572	(910364-1411357 )	Tube Wldt, Spigot, Woosh Inlet	1
2	AW006	(910364-1411357 )	Cuff – Tapered	1
3	GG086	(910364-1411357 )	Jubilee Clip – 110 To 140mm	2
4	AW040	(910364-1411357 )	Rubber Band 4' Wide[Black] 150flatx100x1	2
5	AW053	(910364-1411357 )	Hose – Whoosh 4 1/2[114mm] X 2.2m	1
▽	AW136	(910364-1411357 )	Whoosh Handle Assembly No Hose	1
▲	6 AW048	(910364-1411357 )	Nozzle – Plastic	1
▲	7 AW125	(910364-1411357 )	Whoosh Handle	1
▲	8 AW046	(910364-1411357 )	Bracket, Whoosh Handle – Painted	1
▲	9 GT327	(910364-1411357 )	Screw,Button Hd Hex Skt-M6 X 16	12
▲	10 AW130	(910364-1411357 )	Tube, Handle, Whoosh	1
▲	11 AW124	(910364-1411357 )	Swivel, Top End	1
▲	12 CD419	(910364-1411357 )	Tube, Spacer, Cloudmaker, 05mm	1
	13 AW175	(910364-1411357 )	Bracket – Retaining – Formed Whoose Hose	5
	14 GW087	(910364-1411357 )	Washer – M6 Form C –St.St,A2	10
	15 GN078	(910364-1411357 )	Nut, Nyloc Thin- M6 – St/St A4-80 500e	10
	16 AW140	(910364-1411357 )	Fastener-Rubber (Short)	5
	17 GM154	(910364-1411357 )	Snap Clip – 46 Mm (S/Plow) 87172	5
▽	VK127	(910364- )	Blanking Plate , Hopper Inlet [636]	1
▲	18 GG329	(910364- )	Handle, Hopper Blanking Plate	1
▲	19 GT327	(910364- )	Screw,Button Hd Hex Skt-M6 X 16	2
▲	20 GN011	(910364- )	Nut, Nyloc – M6 Zinc Plated Zinc Plated	2
▲	21 GW087	(910364- )	Washer – M6 Form C –St.St,A2	2
▲	22 VK105	(910364- )	Blanking Plate	1

Fig. 31 - Wander Hose Group (1411358- )

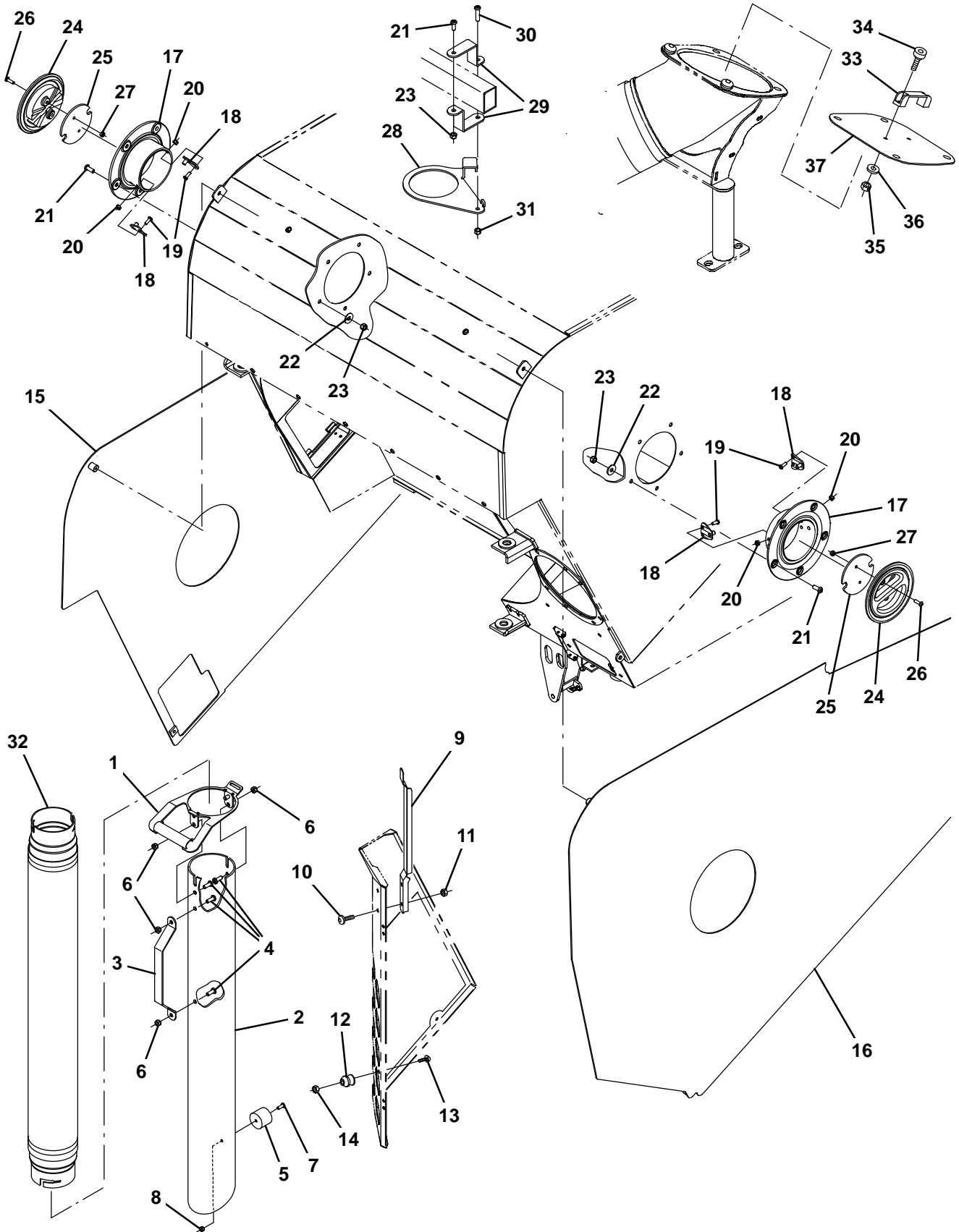




Fig. 31 – Wander Hose Group (1411358– )

Ref.	Part No.	Serial Number	Description	Qty.
▽	AW198	(1411358– )	Nozzle & Handle Assembly	1
▲	1 AW205	(1411358– )	Mounting Bracket Weldment, Whoosh Nozzle	1
▲	2 AW199	(1411358– )	Nozzle – Whoosh – Hopper	1
▲	3 AW202	(1411358– )	Handle, Folded – Nozzle Whoosh	1
▲	4 GT331	(1411358– )	Screw,Button Hd Hex Skt–M8 X 20 St.St A	4
▲	5 GG044	(1411358– )	Door Stop Female 0775/001	1
▲	6 GN004	(1411358– )	Nut, Nyloc – M8 Zinc Plated Zinc Plated	4
▲	7 GT327	(1411358– )	Screw,Button Hd Hex Skt–M6 X 16	1
▲	8 GN078	(1411358– )	Nut, Nyloc Thin– M6 – St/St A4–80 500e	1
	9 AW206	(1411358– )	Bracket, Parking Weldment –Nozzle Whoosh	1
	10 GT327	(1411358– )	Screw,Button Hd Hex Skt–M6 X 16	2
	11 GN011	(1411358– )	Nut, Nyloc – M6 Zinc Plated Zinc Plated	2
	12 GG033	(1411358– )	Door Stop Male 0666/002	1
	13 GT338	(1411358– )	Screw,Button Hd Hex Skt–M6 X 30 A4	1
	14 GN078	(1411358– )	Nut, Nyloc Thin– M6 – St/St A4–80 500e	1
	15 VK329	(1411358– )	Side Cover Weldment – Rh 636	1
	16 VK332	(1411358– )	Side Cover Lh Weldment – 636 Hopper	1
▽	AW193	(1411358– )	Mounting Attachment Assy – Whoosh	2
▲	17 AW189	(1411358– )	Mounting Attachment – Whoosh	1
▲	18 AW194	(1411358– )	Spigot Plate, Weldment – Whoosh	2
▲	19 GT327	(1411358– )	Screw,Button Hd Hex Skt–M6 X 16	4
▲	20 GN078	(1411358– )	Nut, Nyloc Thin– M6 – St/St A4–80 500e	4
	21 GT331	(1411358– )	Screw,Button Hd Hex Skt–M8 X 20 St.St A	12
	22 GW055	(1411358– )	Washer – M8 Form C St/St 314 Stainless 3	10
	23 GN069	(1411358– )	Nut,Nyloc –M8 St.St A2	12
▽	AW216	(1411358– )	Blanking Plug Sub Assembly – Whoosh	2
▲	24 AW190	(1411358– )	Blanking Plug – Whoosh	1
▲	25 AW191	(1411358– )	Locking Disc – Hopper – Whoosh	1
▲	26 GT328	(1411358– )	Screw,Button Hd Hex Skt–M6 X 20	2
▲	27 GN098	(1411358– )	Thin Nut,1 Bsf Plated	2
	28 AW210	(1411358– )	Bracket, Formed – Stow Nozzle – 636	1
	29 AW212	(1411358– )	Clamp Bracket – Stow Nozzle	2
	30 GT042	(1411358– )	M8 X 30 H.T. Hex Set Plated	1
	31 GN069	(1411358– )	Nut,Nyloc –M8 St.St A2	1
	32 AW215	(1411358– )	Whoosh Hose Sub Assembly	1
▽	VK127	(1411358– )	Blanking Plate , Hopper Inlet [636]	1
▲	33 GG329	(1411358– )	Handle, Hopper Blanking Plate	1
▲	34 GT327	(1411358– )	Screw,Button Hd Hex Skt–M6 X 16	2
▲	35 GN011	(1411358– )	Nut, Nyloc – M6 Zinc Plated Zinc Plated	2
▲	36 GW087	(1411358– )	Washer – M6 Form C –St.St,A2	2
▲	37 VK105	(1411358– )	Blanking Plate	1

Fig. 32 – Autolube Group

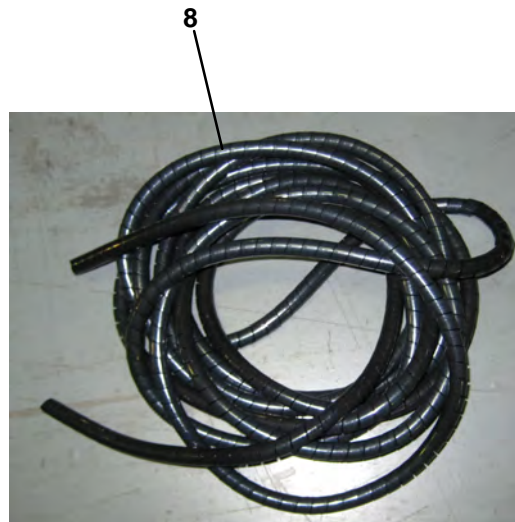
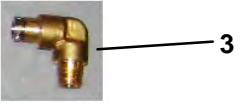
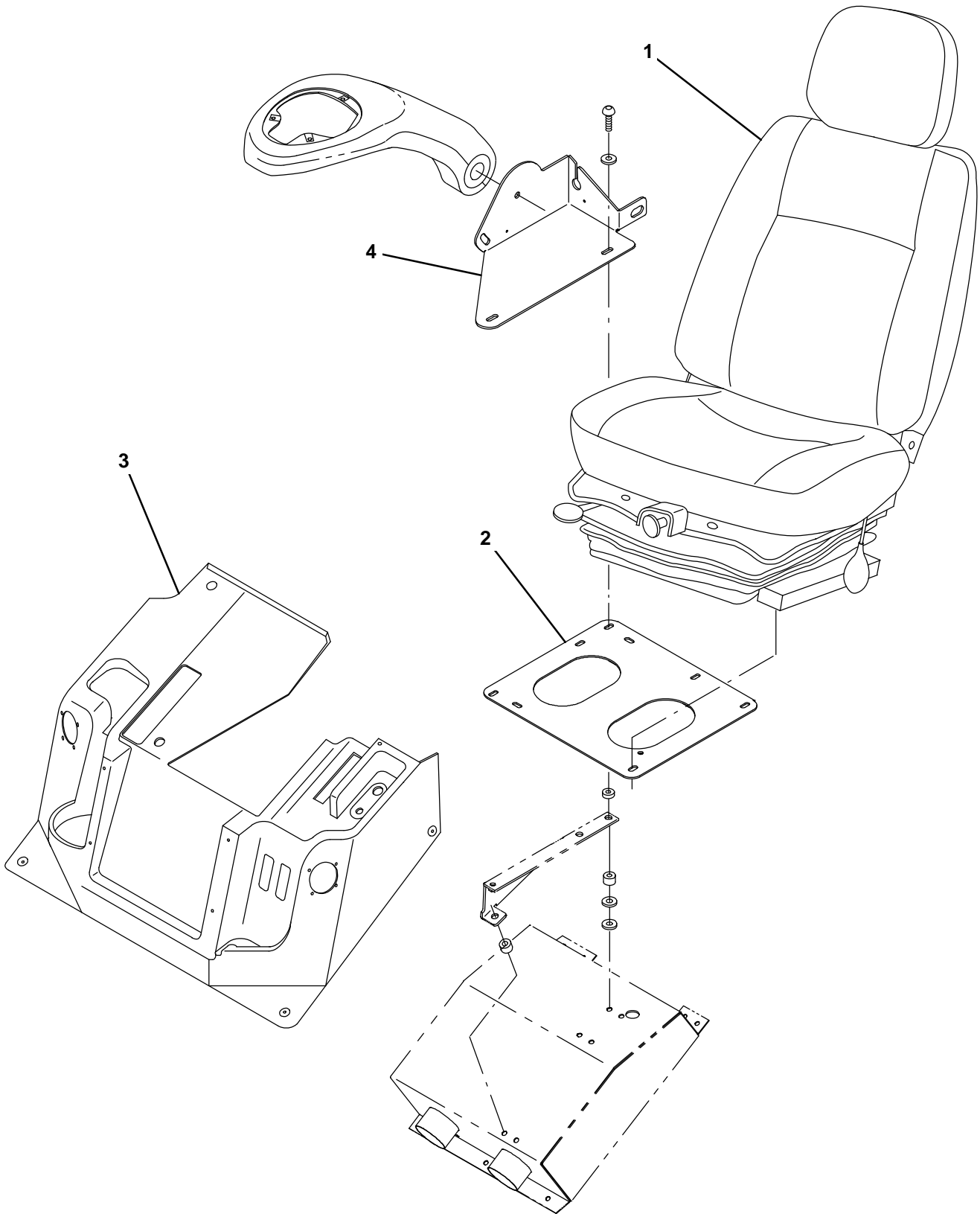


Fig. 32 – Autolube Group

Ref.	Part No.	Serial Number	Description	Qty.
1	AL003	(0910364–	) Connector, Straight – 4mm Push In – M6 X	8
2	AL004	(0910364–	) Connector, 90 Deg Elbow – 4mm Push In M6	20
3	AL005	(0910364–	) Connector,90 Deg Elbow – 4mm Push In X	4
4	AL014	(0910364–	) Blanking Plug	8
5	AL015	(0910364–	) Straight Connector M6 X 5/6 Unf	4
6	AL016	(0910364–	) Pumping Unit – Green Collar	30
7	AL019	(0910364–	) Connector, 4mm Double Ended	1
8	AL020	(0910364–	) Protective Sleeving 5 Metre Roll	1
9	AL013	(0910364–	) Auto Lub Pump	1
10	ES180	(0910364–	) Relay, Automotive – 12v, 35/40a, Spco	1
11	ES339	(0910364–	) Base, Relay	1
	AL006	(0910364–	) Grease Filled Tube – 50 Mtr Coil	2
	AL017	(0910364–	) Auto–Lube Grease – 1 Litre Bottle Nlgi–G	2
	AL021	(0910364–	) Cable Tie	50
	GM550	(0910364–	) Autolube Identity Number 0 Pu40 Cco 500	2
	GM551	(0910364–	) Autolube Identity Number 1 Pu40 Cc1 500	12
	GM552	(0910364–	) Autolube Identity Number 2 Pu40 Cc2 500	11
	GM553	(0910364–	) Autolube Identity Number 3 Pu40 Cc3 500	3
	GM554	(0910364–	) Autolube Identity Number 4 Pu40 Cc4 500	3
	GM555	(0910364–	) Autolube Identity Number 5 Pu40 Cc5 500	3
	GM556	(0910364–	) Autolube Identity Number 6 Pu40 Cc6 500	3
	GM557	(0910364–	) Autolube Identity Number 7 Pu40 Cc7 500	3
	GM558	(0910364–	) Autolube Identity Number 8 Pu40 Cc8 500	3
	GM559	(0910364–	) Autolube Identity Number 9 Pu40 Cc9 500	2
	EW392	(0910364–15046042	) Wiring Loom – Central Lubrication	1
	EW424	(15046043–	) Wiring Loom – Central Lubrication	1

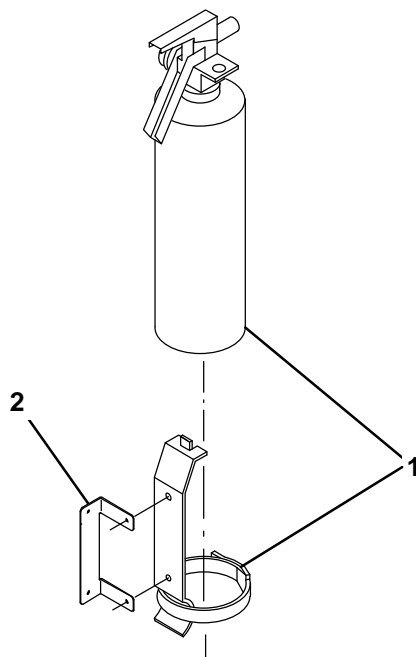
**Fig. 33 – Suspension Seat Group**



356392

Ref.	Part No.	Serial Number	Description	Qty.
1	MD116	(1303036–	) Air Suspension Seat – 711LP	1
2	MD159	(1303036–	) Plate – Seat, For Air Suspension Seat	1
3	CP526	(1303036–	) Seat Bench – Air Suspension Seat	1
4	MD160	(1303036–	) Seat Bracket, Arm Rest, Weldment	1
	EW388	(1303036–	) Wiring Loom, Power Supply To Suspension	1

Fig. 34 – Fire Extinguisher Group



356230

Ref.	Part No.	Serial Number	Description	Qty.
1	GM477	(0910364-	) Extinguisher, Fire, 2kg Dry Powder	1
2	CD435	(0910364-	) Bracket, 2Kg Fire Extinguisher Mounting	1

**Fig. 35 – Documentation Group**

<b>Ref.</b>	<b>Part No.</b>	<b>Serial Number</b>	<b>Description</b>	<b>Qty.</b>
	YM165	(0910364– )	Parts Manual 636 Uk Version	1
	9006280	(0910364– )	Manual, Oprtr [636, En, Na, Green Mach]	1
	YM057	(0910364– )	Workshop Manual – 636	1
	9006569	(0910364– )	Video, Oprtr, Dvd [636]	1



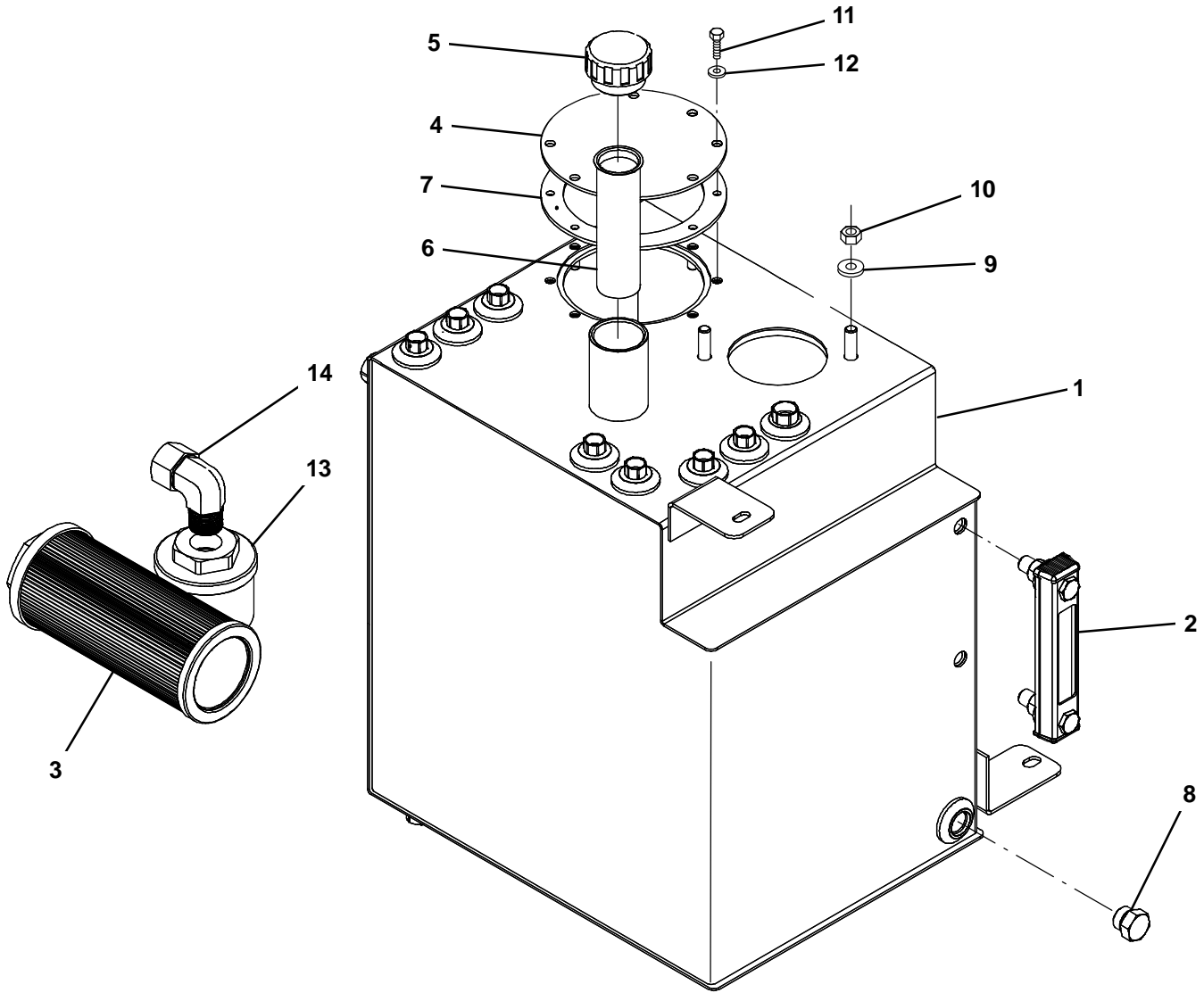
To view, print, order, download the latest Parts manual, other language Operator manuals, and Use and Care Guides (wall charts) visit:

[www.tennantco.com/manual](http://www.tennantco.com/manual)

## SECTION 4

Contents	Page
Fig. 1 – Hydraulic Reservoir Breakdown, HT096 .	4-2
Fig. 2 – Hydraulic Reservoir Breakdown, HT111 .	4-4
Fig. 3 – Hydraulic Valve Breakdown, HC181 . . . .	4-6
Fig. 4 – Hydraulic Valve Breakdown, HC182 . . . .	4-8
Fig. 5 – Hydraulic Valve Breakdown, HC158 . . .	4-10
Fig. 6 – Hydraulic Valve Breakdown, HC190 . . .	4-12
Fig. 7 – Hydraulic Valve Breakdown, HC189 . . .	4-14

**Fig. 1 – Hydraulic Reservoir Breakdown, HT096**

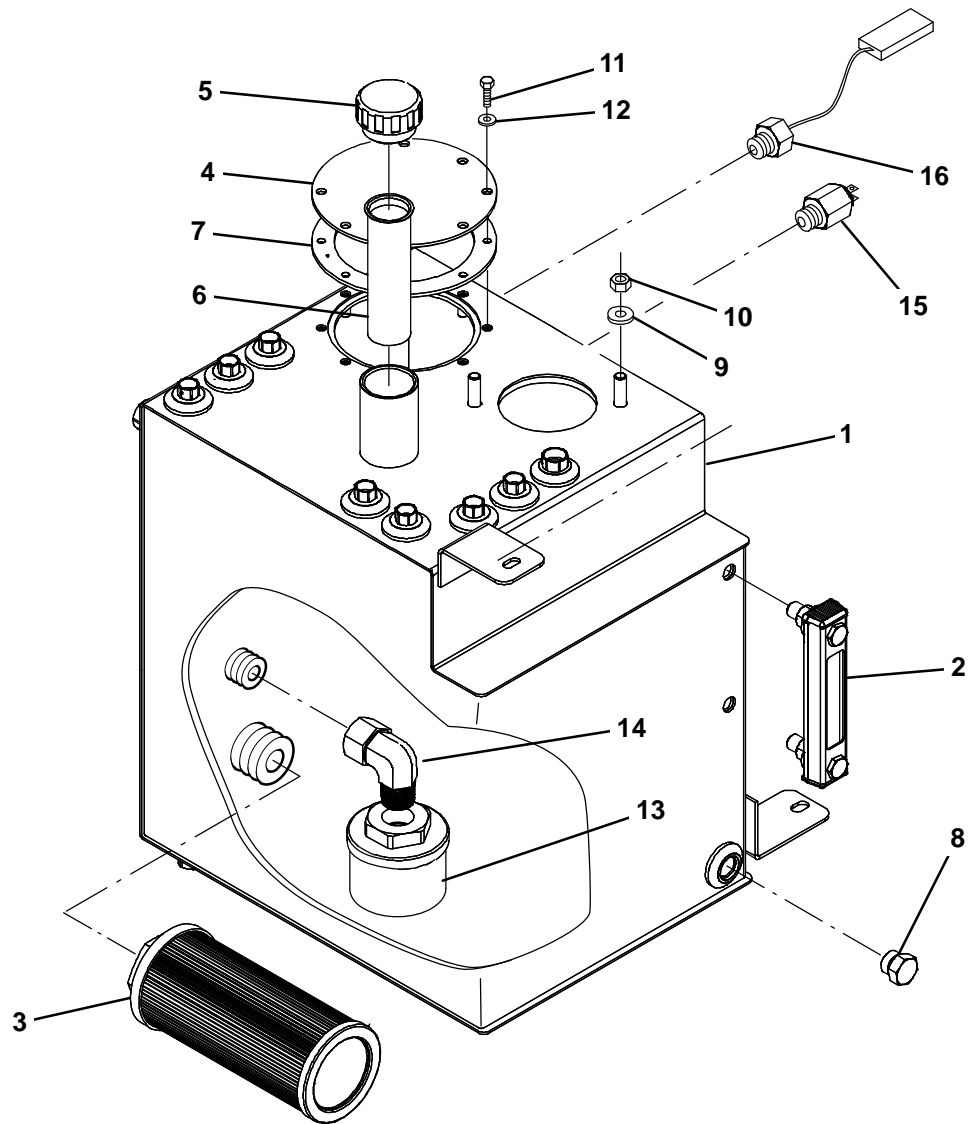


354892

Ref.	Part No.	Description	Qty.
▽	HT096	Hydraulic Tank Assembly -636	1
▲	1 HT064	Hydraulic Tank Weldment,636	1
▲	2 HC156	Oil Level/Temperature Gauge	1
▲	3 HC153	Suction Strainer – Auxilliary Pump For T	1
▲	4 HT084	Lid,Tank Inspection/Access For Hose	1
▲	5 HF153	Plug, 1-1/4 Bsp Duroplast	1
▲	6 HT088	Filter,Filler Neck	1
▲	7 HT050	Seal, Hydraulic Tank-3mm Tan Grain As Pe	1
▲	8 PD069	Drain Plug 16541-33750	1
▲	8 PD053	Gasket – Sump Drain Plug 15451-9667	1
▲	9 GW013	Washer, Form A – M10 Zinc Plated Per 100	2
▲	10 GT130	M10 X 30 Hex Ptd. 500e	2
▲	11 GT112	Screw, Btn, M5 X 0.8 X 15	8
▲	12 GN109	Washer, Nyl, 1/4	8
▲	13 HC152	Suction Strainer – Steering Pump 125 Mic	1
▲	14 HF271	Adapter, 3/4 Male X 3/4 Swivel Female Co	1



**Fig. 2 – Hydraulic Reservoir Breakdown, HT111**



354892

Ref.	Part No.	Description	Qty.	
▽	HT111	Hydraulic Tank Assembly –636 with level sensor	1	
▲	1	HT112	Hydraulic Tank Weldment,636with level sensor	1
▲	2	HC156	Oil Level/Temperature Gauge	1
▲	3	HC153	Suction Strainer – Auxilliary Pump For T	1
▲	4	HT084	Lid,Tank Inspection/Access For Hose	1
▲	5	HF153	Plug, 1–1/4 Bsp Duroplast	1
▲	6	HT088	Filter,Filler Neck	1
▲	7	HT050	Seal, Hydraulic Tank–3mm Tan Grain As Pe	1
▲	8	PD069	Drain Plug 16541–33750	1
▲	8	PD053	Gasket – Sump Drain Plug 15451–9667	1
▲	9	GW013	Washer, Form A – M10 Zinc Plated Per 100	2
▲	10	GT130	M10 X 30 Hex Ptd. 500e	2
▲	11	GT112	Screw, Btn, M5 X 0.8 X 15	8
▲	12	GN109	Washer, Nyl, 1/4	8
▲	13	HC248	Suction Strainer – Steering Pump 125 Mic	1
▲	14	HF271	Adapter, 3/4 Male X 3/4 Swivel Female Co	1
▲	15	ES253	Transducer, Mmu Hydraulic oil Sae Ts/Irn	1
▲	16	ES386	Level Sensor Assembly, Hyd Tank Low Oil Level	1

**Fig. 3 – Hydraulic Valve Breakdown, HC181**

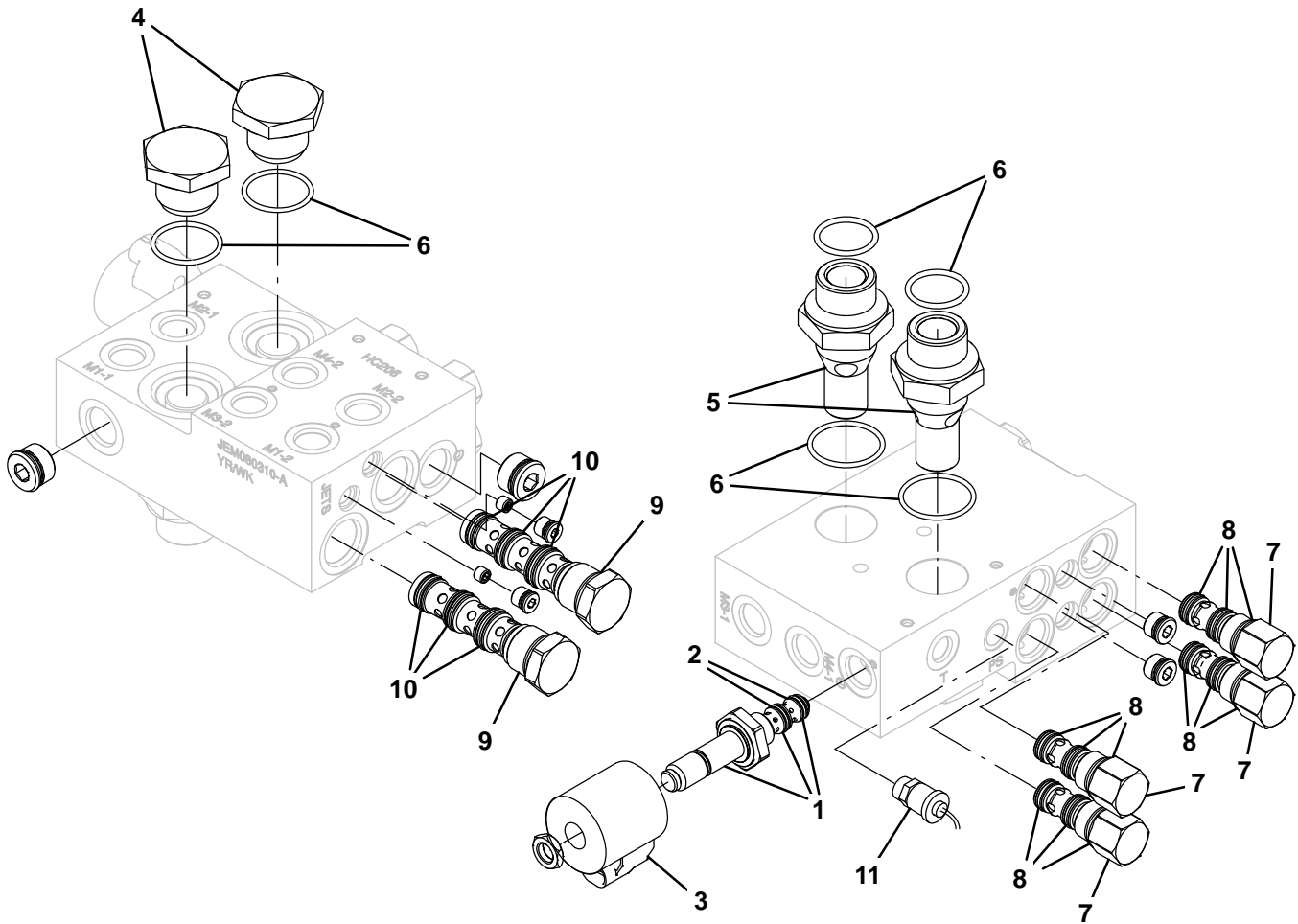


Fig. 3 – Hydraulic Valve Breakdown, HC181

	Ref.	Part No.	Description	Qty.
▽		HC181	Manifold Assy,Transm	1
▲▽	1	HV182	Valve, Spool 3 Way High Pressure	1
▲▲	2	HV198	Seal Kit Sk8–3p–Mm	1
▲	3	HV123	Coil–Ey– Type For Solenoid–Sv10 4300212	1
▲▽	4	HF172	Nut – Retaining – Manifold 636	1
▲▲	5	HF171	Mounting Stud – Manifold 636	1
▲	6	HF174	O Ring Kit–6 Rings–Mounting Studs Manif	1
▲▽	7	HV181	Valve, Logic Element For Hc181	4
▲▲	8	HV199	Seal Kit Sk10–S3p–Mm	1
▲▽	9	HV184	Flow Divider/Combiner Fd12 Sk12–40mmt	2
▲▲	10	HV118	Seal Kit –Flow Divider / Combiner Sk12–4	1
	11	Es278	PRESSURE Transducer C/W Plug	1

**Fig. 4 – Hydraulic Valve Breakdown, HC182**

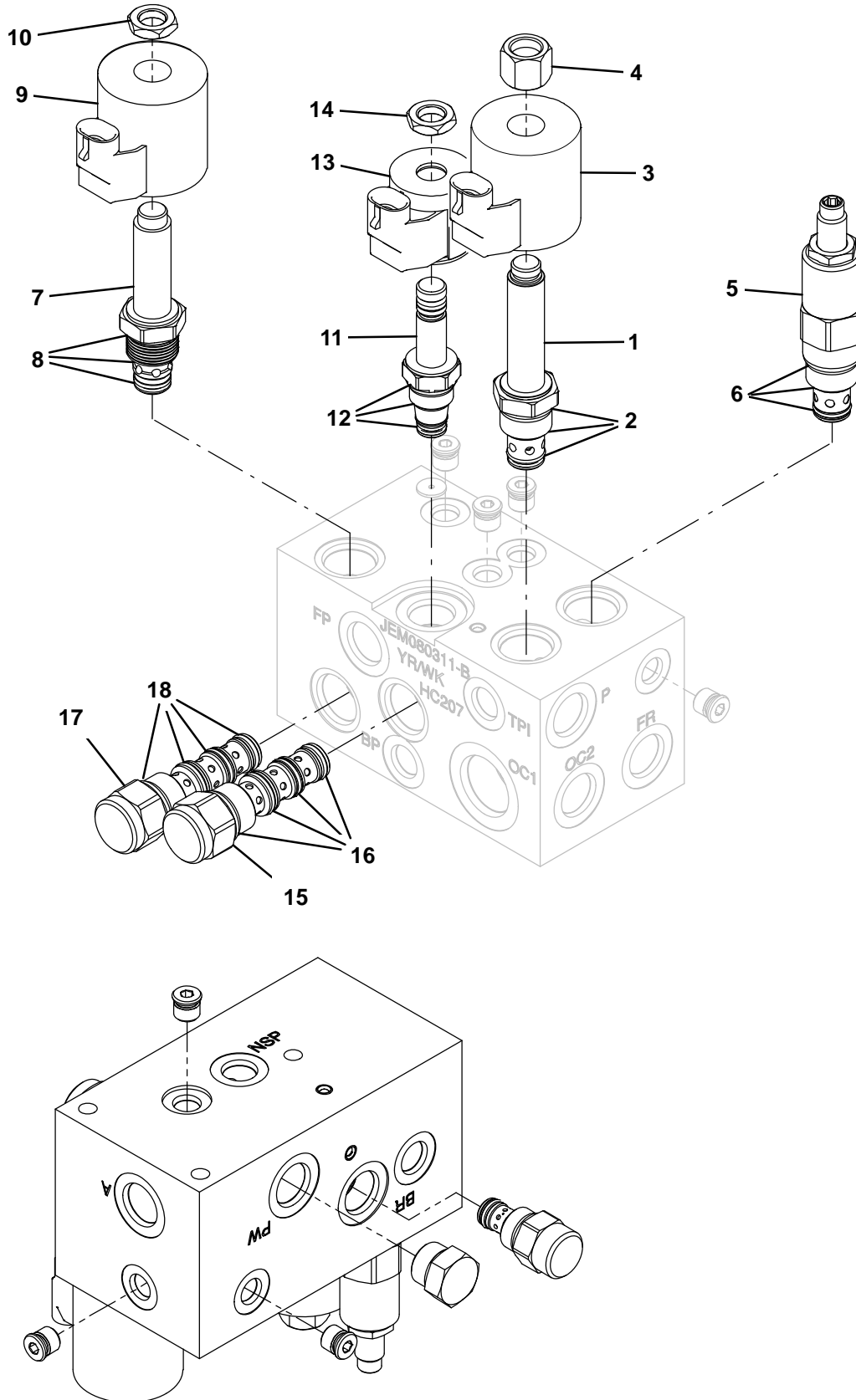


Fig. 4 – Hydraulic Valve Breakdown, HC182

Ref.	Part No.	Description	Qty.
▽	HC182	Manifold Assy,Hydraulic-636 Motors 9002-	1
▲▽	1 HV095	Solenoid Valve Sv10-21-0-V-00	1
▲▲	2 HV140	Seal Kit,Valve Size 10,2 Way Type-Viton	1
▲	3 HV175	Coil,Eyz Type -For Series 10 Sol Valves	1
▲	4 HV142	Nut, Solenoid Coil,Series E For Sv10-21	1
▲▽	5 HV170	Valve,D/A High Pressure Relief Valve Rv5	1
▲▲	6 HV171	Seal Kit,Series 10, 2 Way Polyurethane T	1
▲▽	7 HV173	Valve,Proportional Solenoid -Sp10 Opreat	1
▲▲	8 HV140	Seal Kit,Valve Size 10,2 Way Type-Viton	1
▲▲	9 HV175	Coil,Eyz Type -For Series 10 Sol Valves	1
▲▲	10 HV122	E Coil Nut 4502960	1
▲▽	11 HV172	Valve,Proportional Solenoid-Sp08 Operat	1
▲▲	12 HV045	Seal Kit- Reverse Solenoid & Check Valve	1
▲▲	13 HV174	Coil,Eyz Type -For Series 8 Sol Valve 4	1
▲▲	14 HV122	E Coil Nut 4502960	1
▲▽	15 HV167	Valve,Pressure Compensator,High Pressure	1
▲▲	16 HV169	Seal Kit,Series 10, 4 Way Polyurethane T	1
▲▽	17 HV168	Valve,Pressure Compensator,220 Spg Ec50-	1
▲▲	18 HV169	Seal Kit,Series 10, 4 Way Polyurethane T	1

**Fig. 5 - Hydraulic Valve Breakdown, HC158**

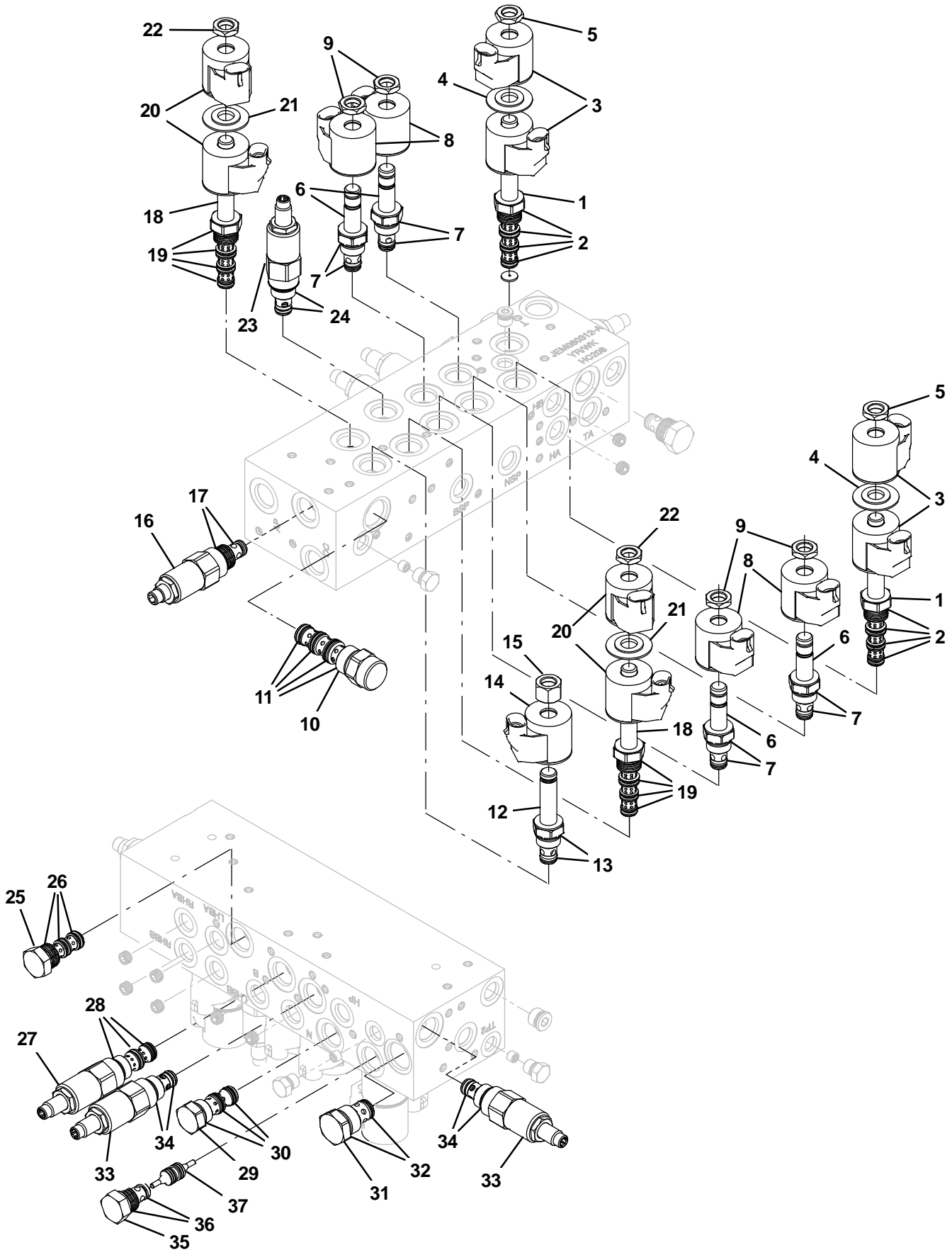


Fig. 5 – Hydraulic Valve Breakdown, HC158

	Ref.	Part No.	Description	Qty.
▽		HC158	Manifold Block Compl	1
▲▽	1	HV111	Solenoid Valve Sv08-47d-0-N-00	2
▲▲	2	HV104	Seal Kit,Valve Size 8,4way,Mmm	1
▲▲	3	HV174	Coil,Eyz Type -For Series 8 Sol Valve 4	2
▲▲	4	HV125	Coil Spacer ( To Fit Twin Coil Valves )	2
▲▲	5	HV122	E Coil Nut 4502960	2
▲▽	6	HV108	Solenoid Valve,Blocking/Low Flow,2way,Nc	4
▲▲	7	HV051	Seal Kit Free Wheel Valve Sko8-2v-M	1
▲▲	8	HV174	Coil,Eyz Type -For Series 8 Sol Valve 4	4
▲▲	9	HV122	E Coil Nut 4502960	4
▲▽	10	HV039	Valve, Pressure Compensator Ec10-40-0-V-	1
▲▲	11	HV139	Seal Kit,Valve Size 10, 4 Way Type-Viton	1
▲▽	12	HV102	Solenoid Valve Sv08-21-0-V-00	1
▲▲	13	HV045	Seal Kit- Reverse Solenoid & Check Valve	1
▲	14	HV174	Coil,Eyz Type -For Series 8 Sol Valve 4	1
▲	15	HV124	E Coil Nut To Fit Valve Sv08-21-0-N-00	1
▲▽	16	HV101	Relief Valve Rv08-20a-0-V-33/ M2110(210	1
▲▲	17	HV045	Seal Kit- Reverse Solenoid & Check Valve	1
▲▽	18	HV103	Solenoid Valve Sv08-47c-0-N-00	1
▲▲	19	HV104	Seal Kit,Valve Size 8,4way,Mmm	2
▲	20	HV174	Coil,Eyz Type -For Series 8 Sol Valve 4	1
▲	21	HV125	Coil Spacer ( To Fit Twin Coil Valves )	2
▲	22	HV122	E Coil Nut 4502960	2
▲▽	23	HV115	Relief Valve Rv08-20a-0-N-18/M50 Spring	2
▲▲	24	HV045	Seal Kit- Reverse Solenoid & Check Valve	1
▲▽	25	HV106	Shuttle Valve Ls08-30-0-N	1
▲▲	26	HV107	Seal Kit,Valve Size 8 - 3 Way,Mm Sk08-3-	1
▲▽	27	HV137	Pressure Reducing Valve Pr08-32a-0-N-03	11
▲▲	28	HV110	Seal Kit Pressure Reducing Valve Sk08-3-	1
▲▽	29	HV112	P.O.Check Valve Pc08-30-0-N-25 Bias Spri	1
▲▲	30	HV113	Seal Kit P.O. Check Valve Sk08-3-V-Tm	1
▲▽	31	HV116	Check Valve Cv10-20-0-N-70 Bias Spring=4	1
▲▲	32	HV096	Seal Kit Check Valve	1
▲▽	33	HV208	Valve,Relief,Direct Acting Poppet Rv08-2	2
▲▲	34	HV045	Seal Kit- Reverse Solenoid & Check Valve	2
▲▽	35	HV062	Valve Check Reverse Speed Cv08-20-O-V-04	1
▲▲	36	HV045	Seal Kit- Reverse Solenoid & Check Valve	1
▲	37	HV120	Double Pilot Piston 7013387	1

**Fig. 6 – Hydraulic Valve Breakdown, HC190**

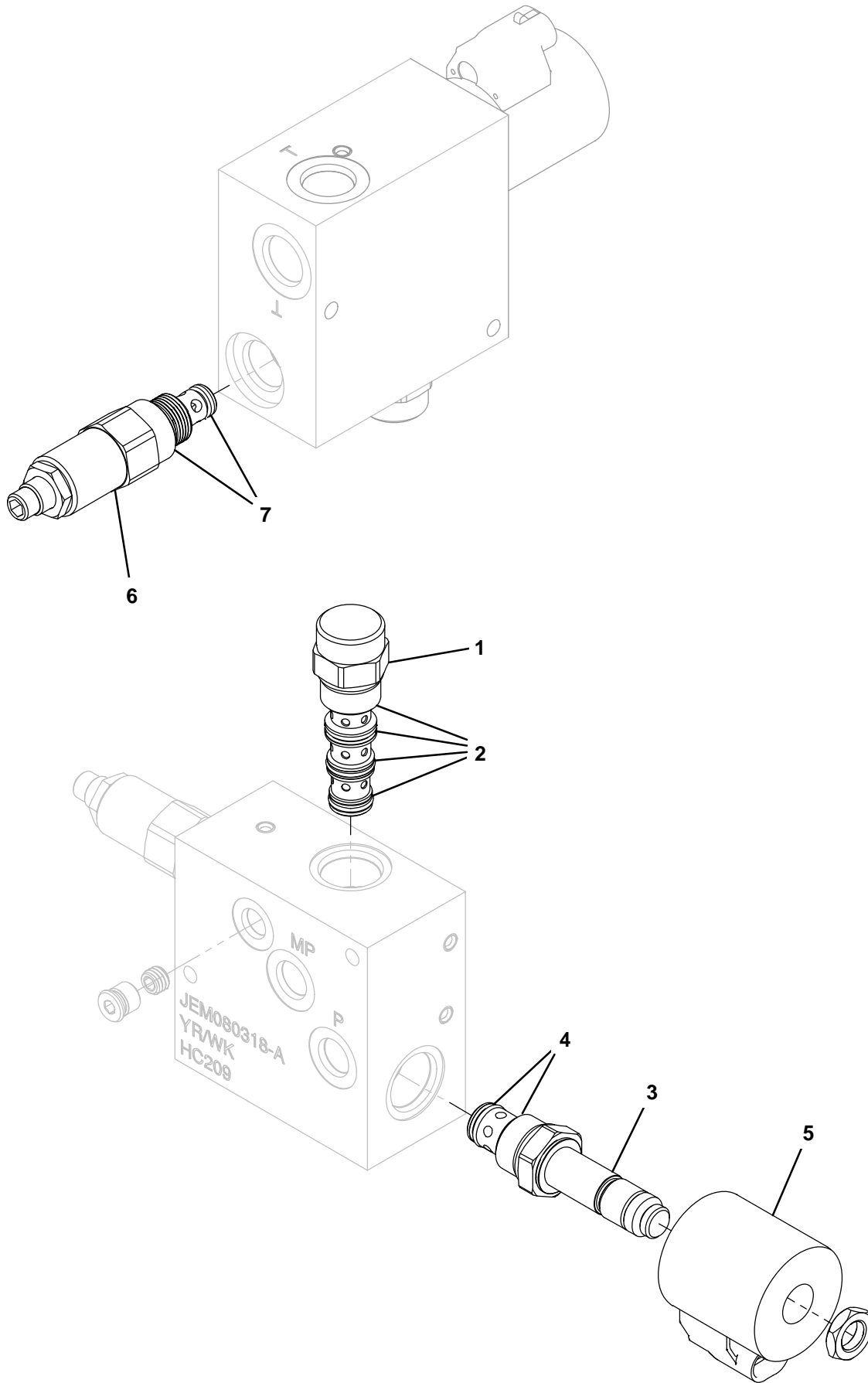




Fig. 6 – Hydraulic Valve Breakdown, HC190

	Ref.	Part No.	Description	Qty.
▽		HC190	Hydraulic Manifold A	1
▲▽	1	HV167	Valve,Pressure Compensator,High Pressure	1
▲▲	2	HV169	Seal Kit,Series 10, 4 Way Polyurethane T	1
▲▽	3	HV095	Solenoid Valve Sv10-21-0-V-00	1
▲▲	4	HV140	Seal Kit,Valve Size 10,2 Way Type-Viton	1
▲	5	HV123	Coil-Ey- Type For Solenoid-Sv10 4300212	1
▲▽	6	HV204	Relief Valve Rv08-20a-0-V-33/M140	1
▲▲	7	HV045	Seal Kit- Reverse Solenoid & Check Valve	1

**Fig. 7 – Hydraulic Valve Breakdown, HC189**

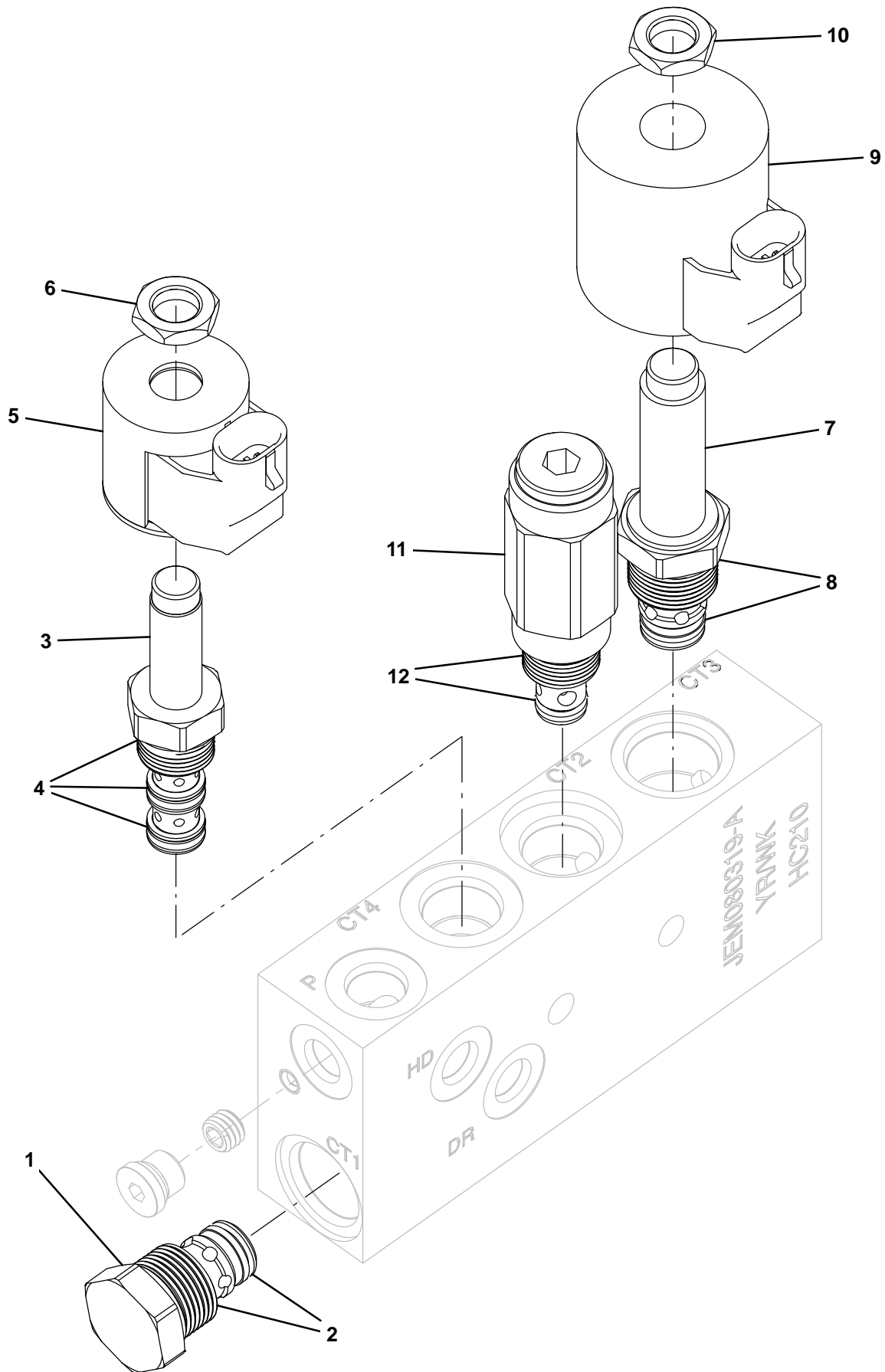


Fig. 7 – Hydraulic Valve Breakdown, HC189

	Ref.	Part No.	Description	Qty.
▽		HC189	Manifold Assy, Hydraulic – Fan Motor	1
▲▽	1	HV193	Checkvalve – Int.3ca80	1
▲▲	2	HV194	Seal Kit [For 3ca80 Valve]	1
▲▽	3	HV190	Valve –Solenoid – Int. S229n	1
▲▲	4	HV192	Seal Kit [For S229n Valve]	1
▲	5	HV191	Coil – For Int.S229 Valve	1
▲	6	HV196	Nut, Coil [For S229n Valve]	1
▲▽	7	HV187	Valve – Solenoid – 2 Way Int.	1
▲▲	8	HV189	Seal Kit – For Int. S502	1
▲	9	HV188	Coil – Int. – For S502 Valves	1
▲	10	HV195	Coil Nut – S502 Intergrated Valve	1
▲▽	11	HV185	Valve– Relief – Int. 210 Bar	1
▲▲	12	HV186	Seal Kit [For Hv185 Relief Valve]	1



## SECTION 5

Contents	Page
Fig. 1 – Crankcase Group .....	5-2
Fig. 2 – Oil Pan Group .....	5-4
Fig. 3 – Cylinder Head Group .....	5-5
Fig. 4 – Gear Case Group .....	5-6
Fig. 5 – Water Pump Group .....	5-8
Fig. 6 – Main Bearing Case Group .....	5-9
Fig. 7 – Head Cover Group .....	5-10
Fig. 8 – Exhaust Manifold Group .....	5-11
Fig. 9 – Inlet Manifold Group .....	5-12
Fig. 10 – Valve, Rocker Arm Group .....	5-13
Fig. 11 – Camshaft Group .....	5-14
Fig. 12 – Piston and Crankshaft Group .....	5-16
Fig. 13 – Flywheel Group .....	5-18
Fig. 14 – Nozzle Holder and Glow Plug Group .....	5-19
Fig. 15 – Injection Pump Group .....	5-20
Fig. 16 – Injection Pump Breakdown .....	5-22
Fig. 17 – Fuel Camshaft Group .....	5-24
Fig. 18 – Idling Group .....	5-25
Fig. 19 – Speed Control Plate Group .....	5-26
Fig. 20 – Governor Group .....	5-27
Fig. 21 – Water Flange Group .....	5-28
Fig. 22 – Turbo Charger Group .....	5-29
Fig. 23 – Oil Cooler Group .....	5-30

Fig. 1 - Crankcase Group

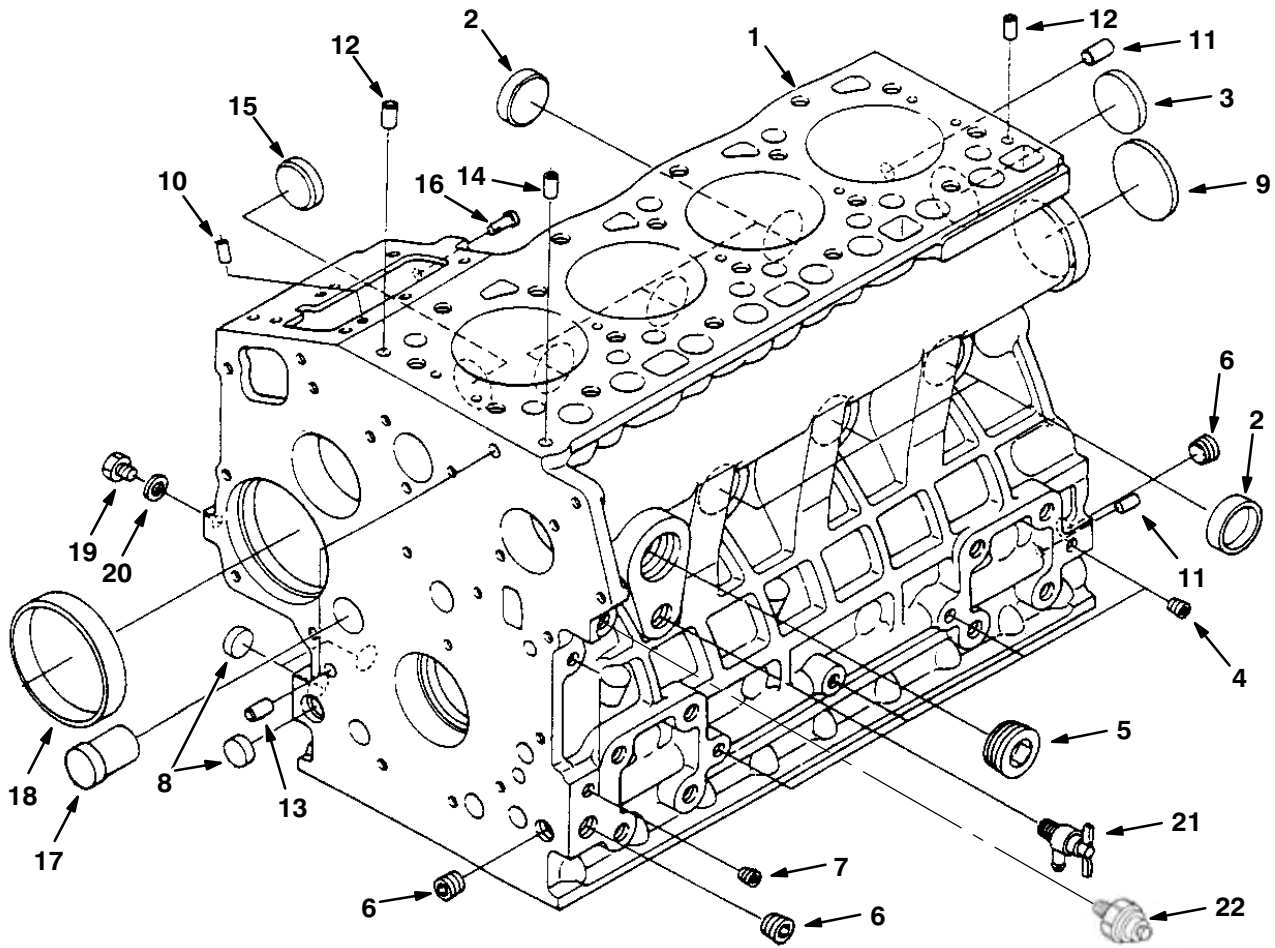
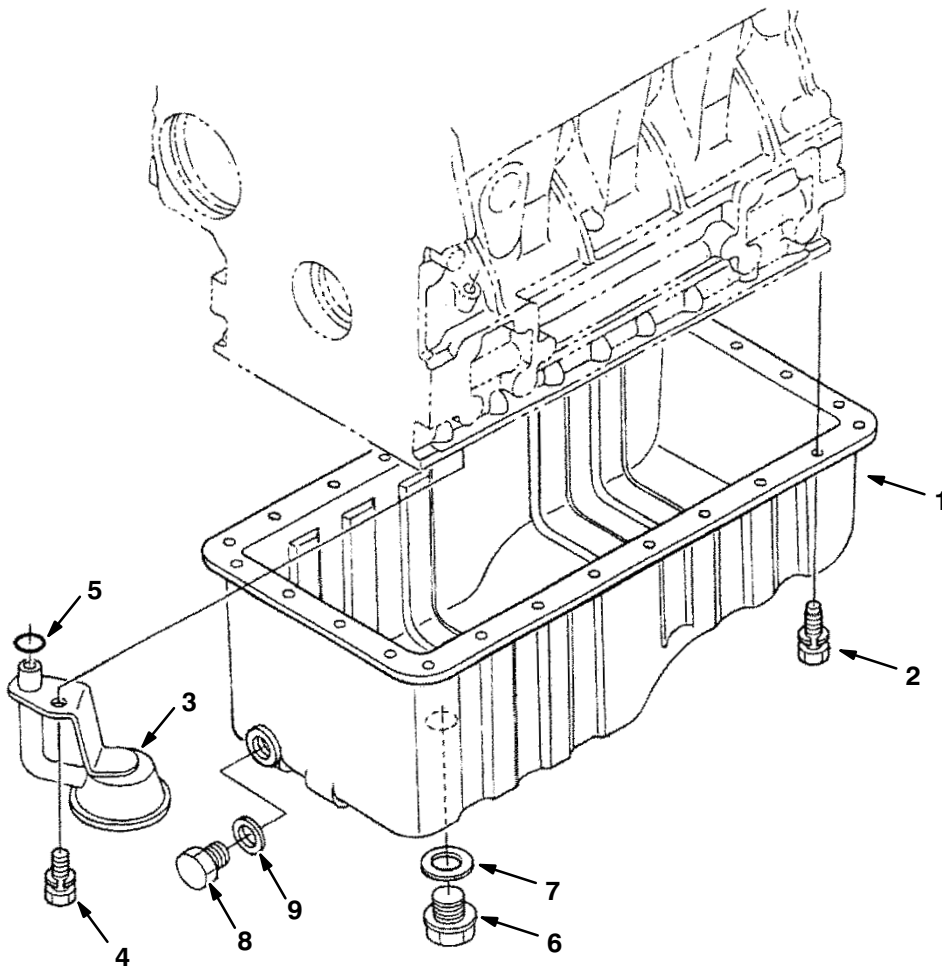


Fig. 1 – Crankcase Group

	Ref.	Part No.	Description	Qty.
▽	1		Crankcase, Complt [Ku]	1
▲	2	PP311	Cap Sealing	6
▲	3	39087	Plug, Cup, Sealing [Ku]	1
▲	4	39088	Fitting, Pipe, Plug [Ku]	4
▲	5		Bolt [Ku]	1
▲	6	71985	Fitting, Pipe, Plug [Ku]	3
▲	7	39051	Fitting, Pipe, Plug [Ku]	2
▲	8	361436	Plug, Cup, Sealing [Ku]	3
▲	9	71986	Plug, Cup, Sealing [Ku]	1
▲	10	71987	Pin, Dowel [Ku]	2
▲	11	71988	Pin, Dowel [Ku]	2
▲	12	71989	Pin, Dowel [Ku]	2
▲	13	71990	Pin, Eng [Ku]	2
▲	14	71991	Tube, Pin [Ku]	1
▲	15	71992	Plug, Cup, Sealing [Ku]	1
▲	16	9004337	Pin, Start, Spring	1
▲	17		Plug, Eng [Ku]	1
▲	18	70887	Bushing, Gear, Gov [Ku]	1
▲	19	39062	Fitting, Plug [Ku]	1
▲	20	393570	Gasket	1
	21	70888	Fitting, Draincock [Ku]	1
	22	PD005	Switch, Oil	1

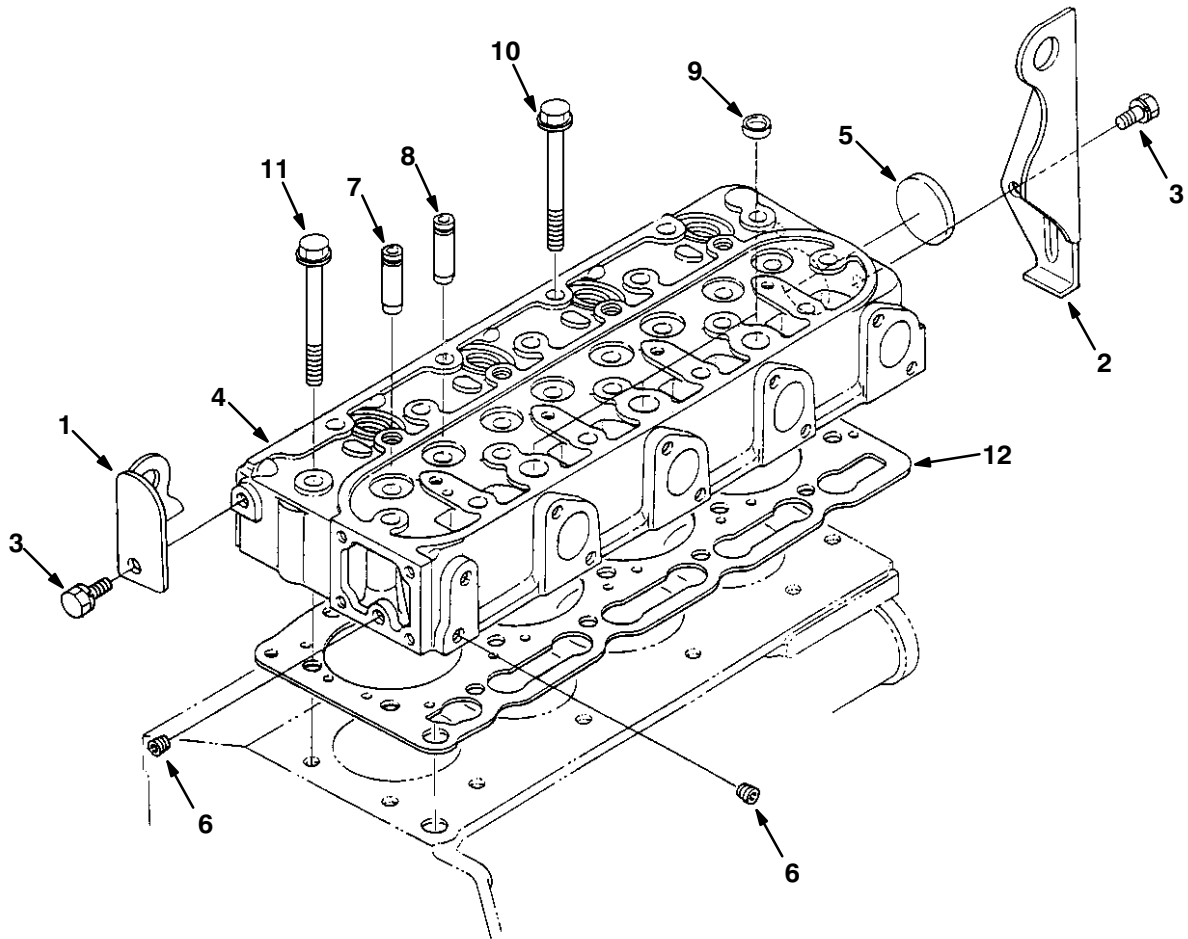
Fig. 2 – Oil Pan Group



Ref.	Part No.	Description	Qty.
1	PP456	Pan, Oil, Dsl	1
2	9004338	Bolt [Ku]	26
3		Filter, Oil [Ku]	1
4	39094	Screw, Hex [Ku]	1
5	9004339	O-Ring [Ku]	1
6	PP457	Plug, Drain -V1505t	1
7	PP458	Gasket, Drain Plug -V1505t	1
8	PP459	Plug-Drain-V1505t-636	1
9	PP214	Gasket, Drain Plug D1105-T -525	1



Fig. 3 – Cylinder Head Group



Ref.	Part No.	Description	Qty.	
	1	71996	Ear, Lifting, Eng [Ku]	1
	2	PP172	Hook –Engine	1
	3	39073	Screw, Hex [Ku]	2
▽	4	PP419	Head, Cylinder [Ku]	1
▲	5	393504	Cap, Sealing	1
▲	6	39088	Fitting, Pipe, Plug [Ku]	2
▲	7	372906	Guide, Valve, Inlet	4
▲	8	372907	Guide, Valve, Exhaust	4
▲	9	361372	Plug, Cup, Sealing [Ku]	3
	10	PP421	Cylinder Head Bolt,D1105t	18
	11	PP460	Bolt,Cylinder Head –V1505t	1
	12	PP420	Gasket, Cylinder Head V1505t 636	1

Fig. 4 - Gear Case Group

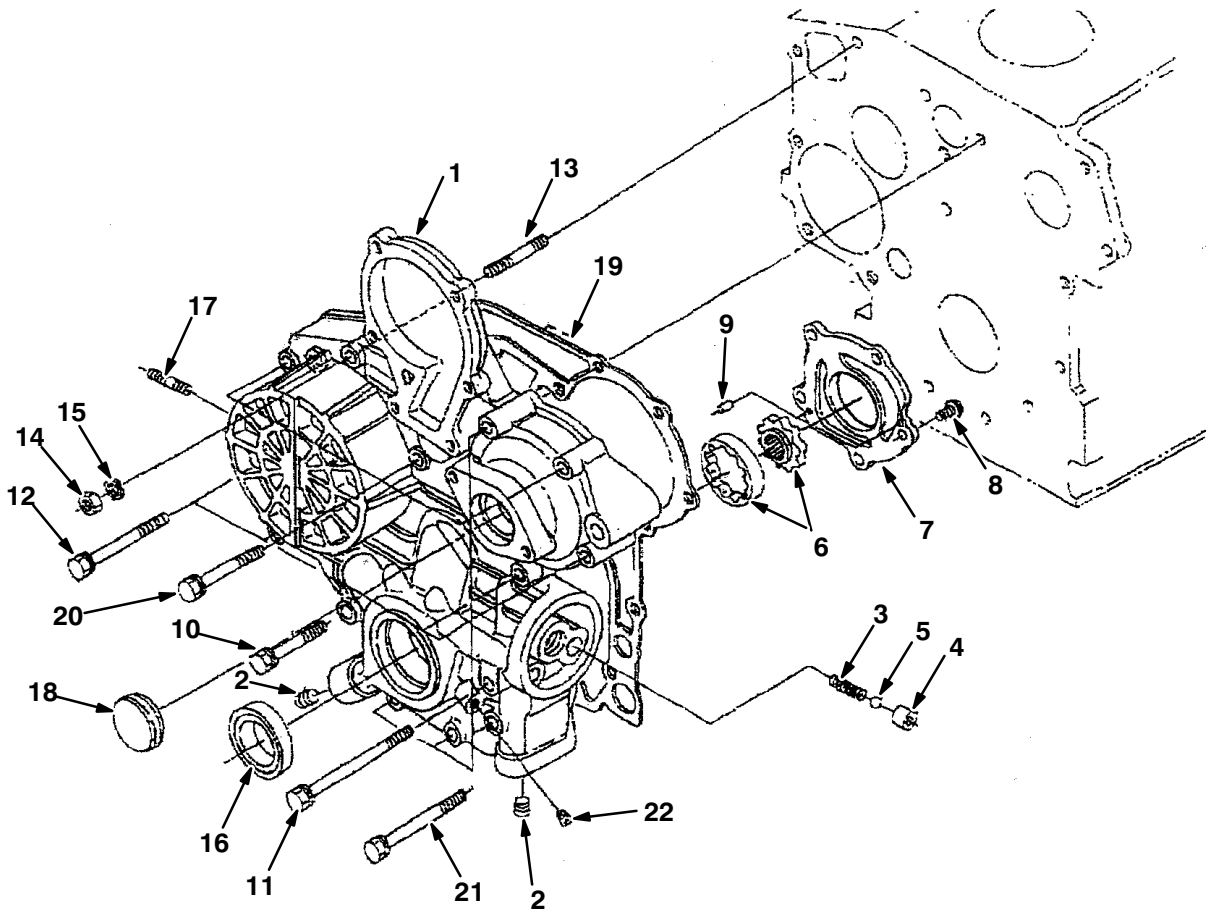
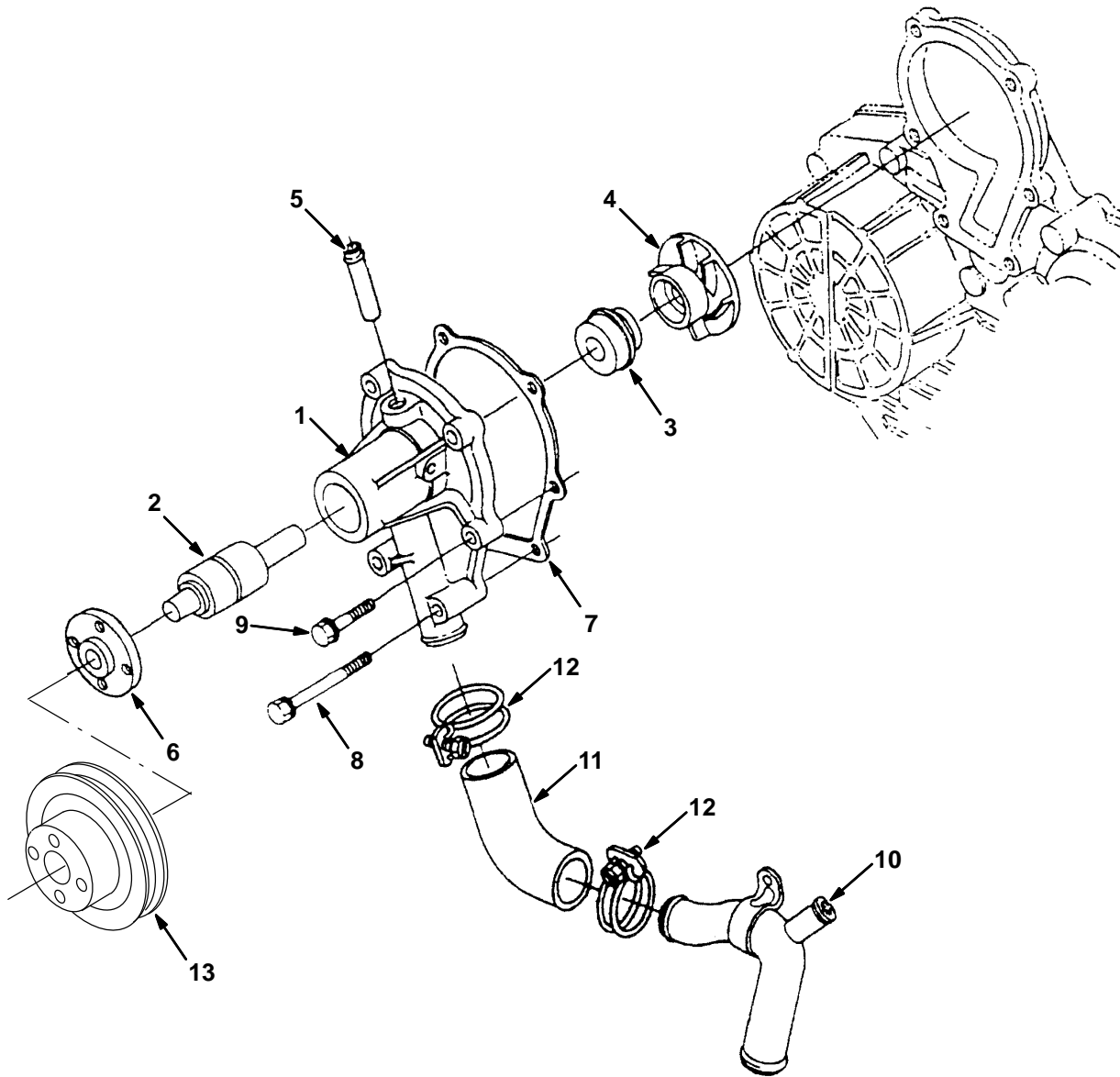


Fig. 4 – Gear Case Group

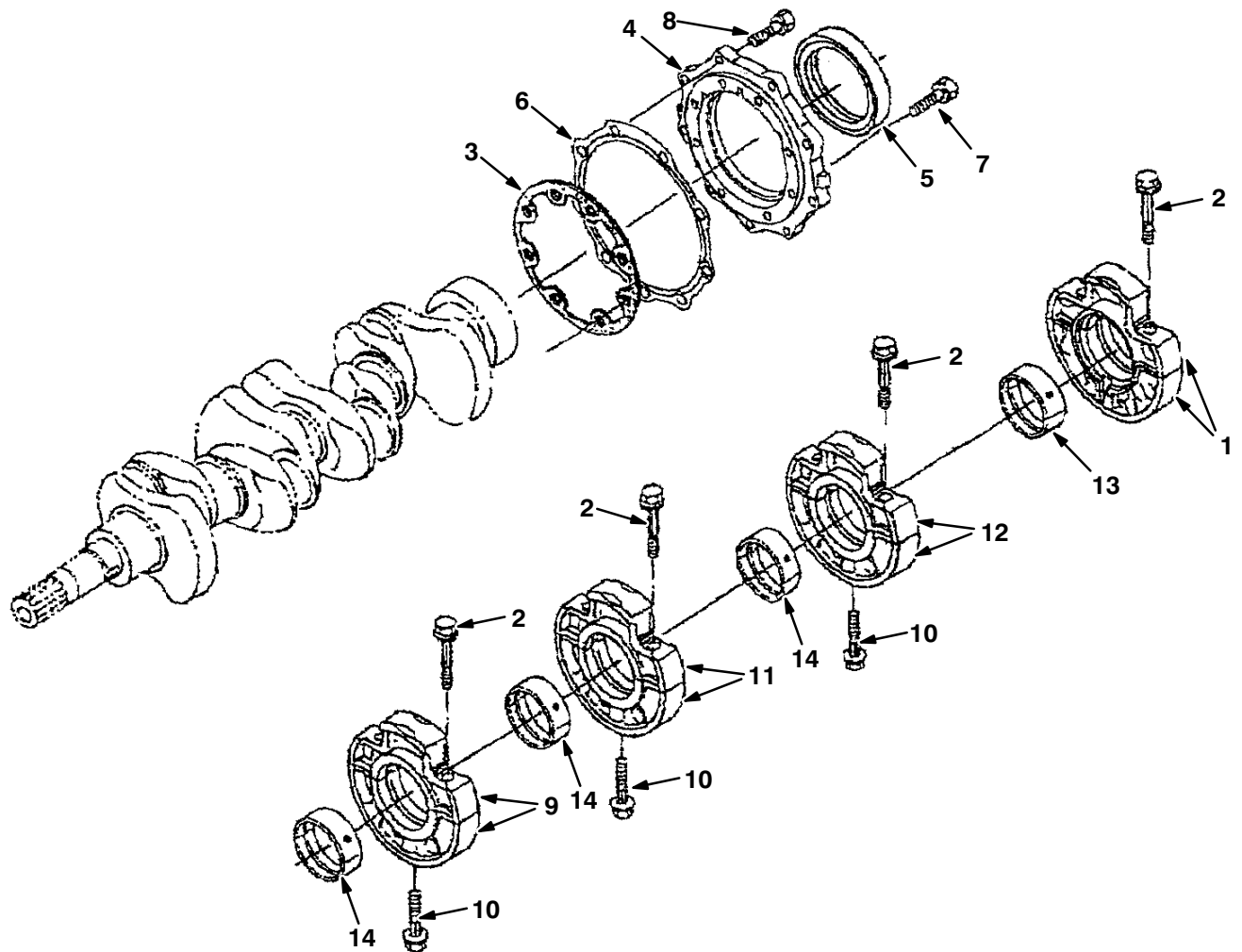
	Ref.	Part No.	Description	Qty.
▽	1	PP397	Gearcase–D1105t	1
▲	2	361401	Fitting, Pipe, Plug [Ku]	4
▲	3	70900	Spring, Cmpr, Relief [Ku]	1
▲	4	70901	Tube, Seat, Valve, Oil [Ku]	1
▲	5	70902	Ball, Relief, Oil [Ku]	1
▲	6	70903	Pump, Oil, Eng [Ku]	1
▲	7	9004343	Pump, Oil, Cover [Ku]	1
▲	8	9004345	Screw [Ku]	5
▲	9	9004344	Pin, Straight [Ku]	1
	10	72014	Screw, Hex [Ku]	1
	11	72015	Screw, Hex [Ku]	2
	12	72016	Bolt	1
	13	9004346	Stud [Ku]	1
	14	39121	Nut, Hex [Ku]	1
	15	39065	Washer, Lock, Split [Ku]	1
	16	PP161	Seal –Oil –Crankshaft –D1105t Engine	1
	17	9004347	Stud [Ku]	1
	18	72019	Cover	1
	19	PP357	Gasket, Gear Case	1
	20	72993	Screw, Hex [Ku]	3
	21	384872	Bolt	4
	22	39051	Fitting, Pipe, Plug [Ku]	1

Fig. 5 – Water Pump Group



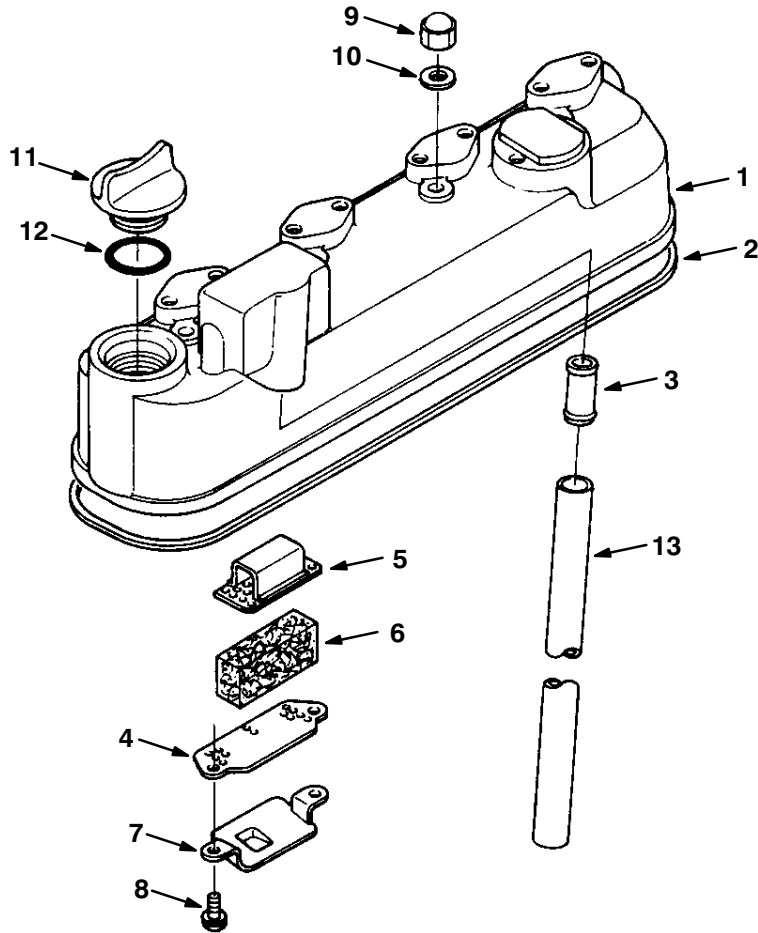
Ref.	Part No.	Description	Qty.	
▽	1	PP215	Water Pump Assy, D1105-T -525	1
▲	2	9004403	Bearing [Ku]	1
▲	3	9004404	Seal, Mechanical Assy [Ku]	1
▲	4	9004405	Impeller, Pump, Water [Ku]	1
▲	5	70918	Pipe, Return, Pump, Water [Ku]	1
▲	6	70919	Flange, Pump, Water [Ku]	1
▲	7	PP216	Gasket, Water Pump D1105-T -525	1
	8	9004407	Bolt [Ku]	2
	9	9004406	Bolt [Ku]	4
	10	368317	Hose, Water	1
	11	PP245	Pipe, Water-525 Water Pump	1
	12	9003870	Clamp [Kubota]	2
	13	99088		1

Fig. 6 – Main Bearing Case Group



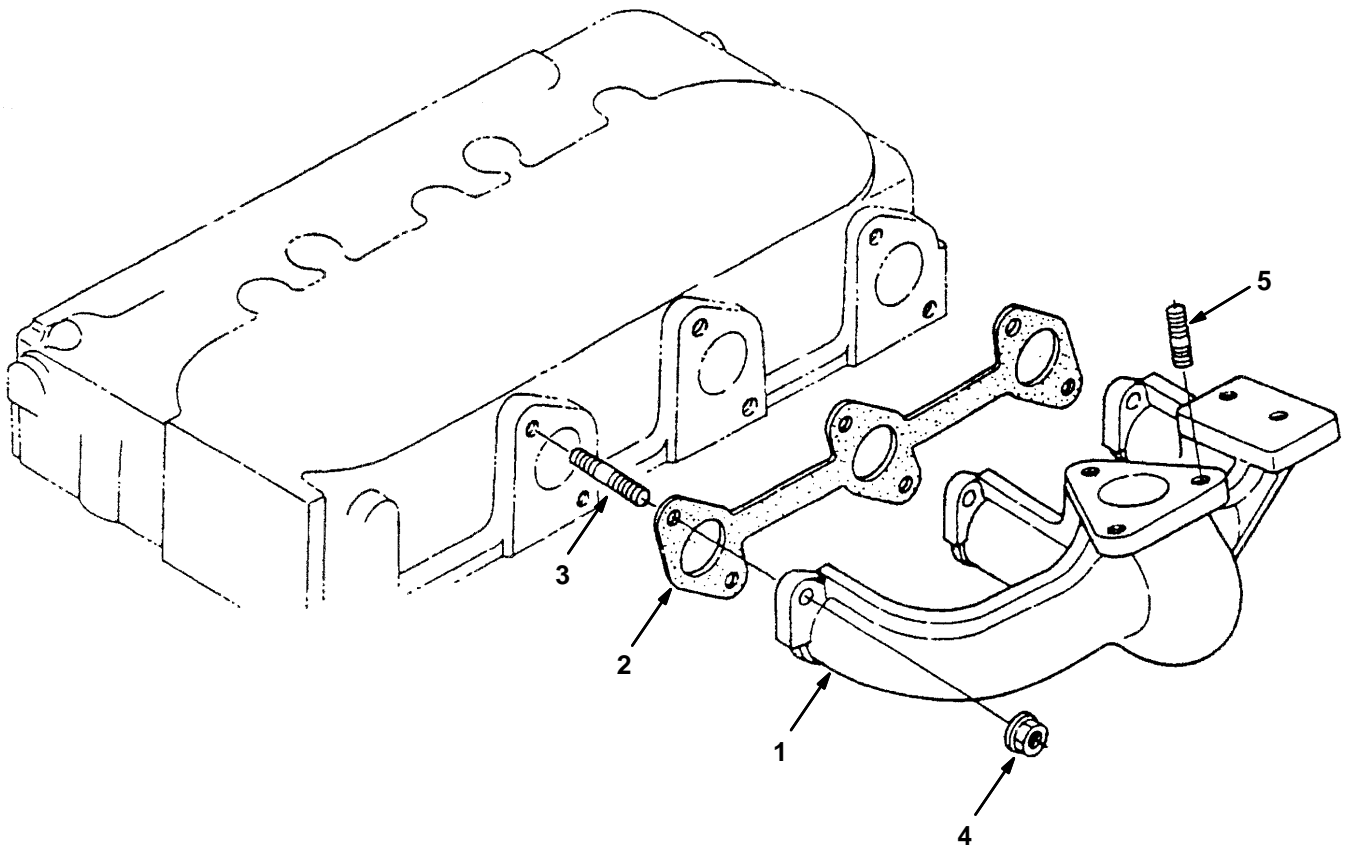
Ref.	Part No.	Description	Qty.
1	9004349	Bearing, Case [Ku]	1
2	72998	Screw, Hex, Case, Brg, Main [Ku]	8
3	PP241	Gasket Bearing Case, D1105t	1
4	70923	Cover, Brg Case, Eng [Ku]	1
5	PP240	Seal,Oil, Main Bearing Case ,D1105t	1
6	PP239	Gasket,Main Bearing Case,D1105t	1
7	72999	Screw, Hex [Ku]	8
8	371017	Bolt	9
9	9004352	Bearing, Case, Main Assy [Ku]	1
10	73479	Screw, Hex, Case, Brg, Main [Ku]	3
11	9004354	Bearing, Case, Main Assy [Ku]	1
12	9004356	Bearing, Case, Main Assy [Ku]	1
13	70951	Bearing, Cshft, Std [Ku]	1
14	9004353	Crankshaft, Metal [Ku]	3

Fig. 7 – Head Cover Group



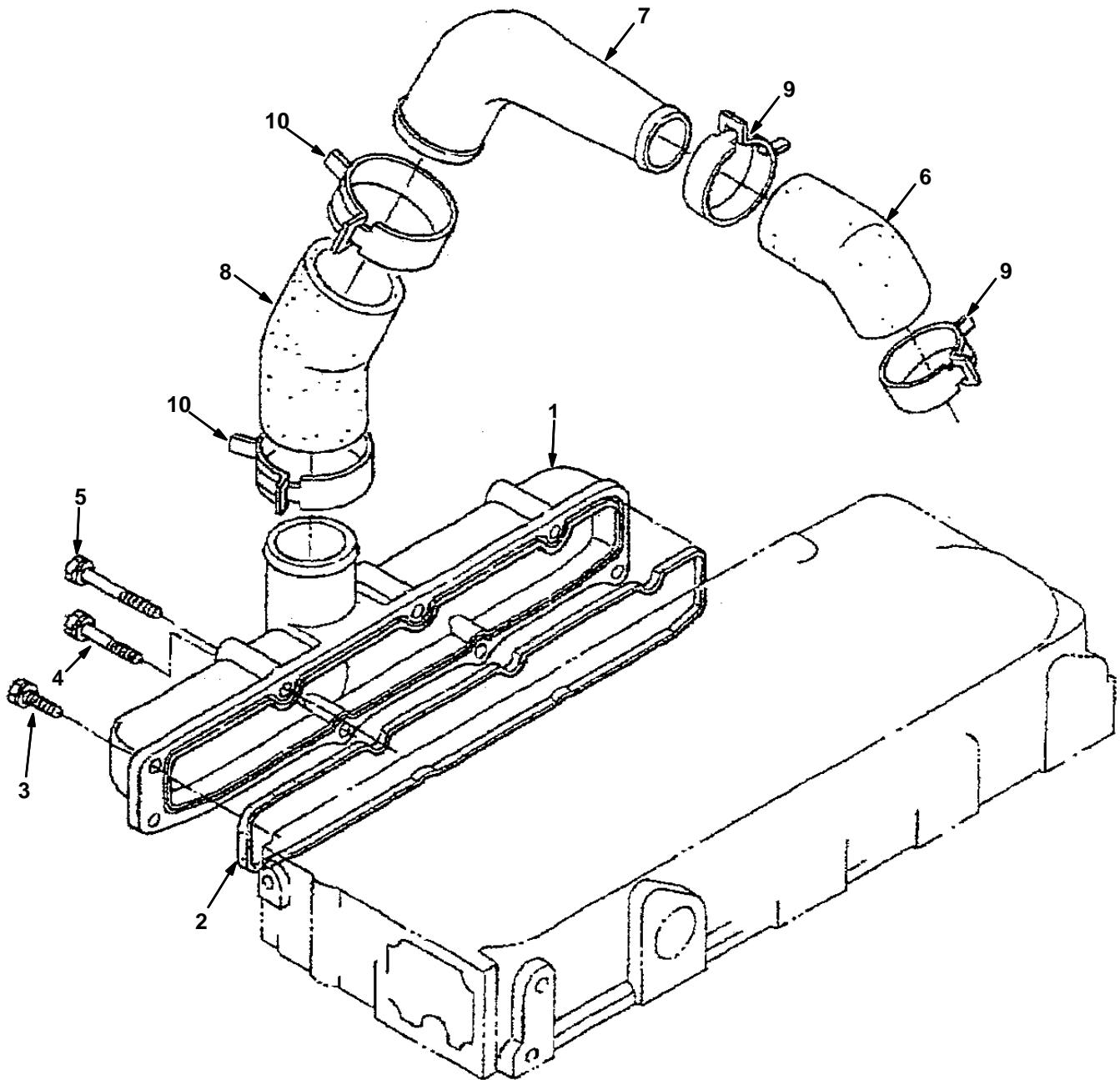
Ref.	Part No.	Description	Qty.
▽	1 73480	Cover, Cylinder Head	1
▲	2 PP488	Cylinder Head Cover Gasket-D1505t	1
▲	3 73481	Joint, Breather Pipe	1
▲	4 70930	Plate, Element 1	1
▲	5 70931	Plate, Element 2	1
▲	6 70932	Element, Breather	1
▲	7 70933	Oil Shield, Breather	1
▲	8 73482	Screw, With Washer	2
	9 73483	Nut, Cap	4
	10 73484	Gasket	4
	11 361374	Plug, Oil Filler	1
	12 PP471	O-Ring-For Oil Filler 1505 Engine	1
	13 73485	Pipe, Breather	1

Fig. 8 - Exhaust Manifold Group



Ref.	Part No.	Description	Qty.
1	PP486	Exhaust Manifold-V1505 Engine	1
2	PP428	Gasket - Exhaust Manifold - V1505t - 636	1
3	PP181	Stud, Exhaust Manifold -D1105t	6
4	PP186	Nut, Exhaust Manifold -D1105t	6
5	PP180	Stud, Turbo-Charger D1105t	3

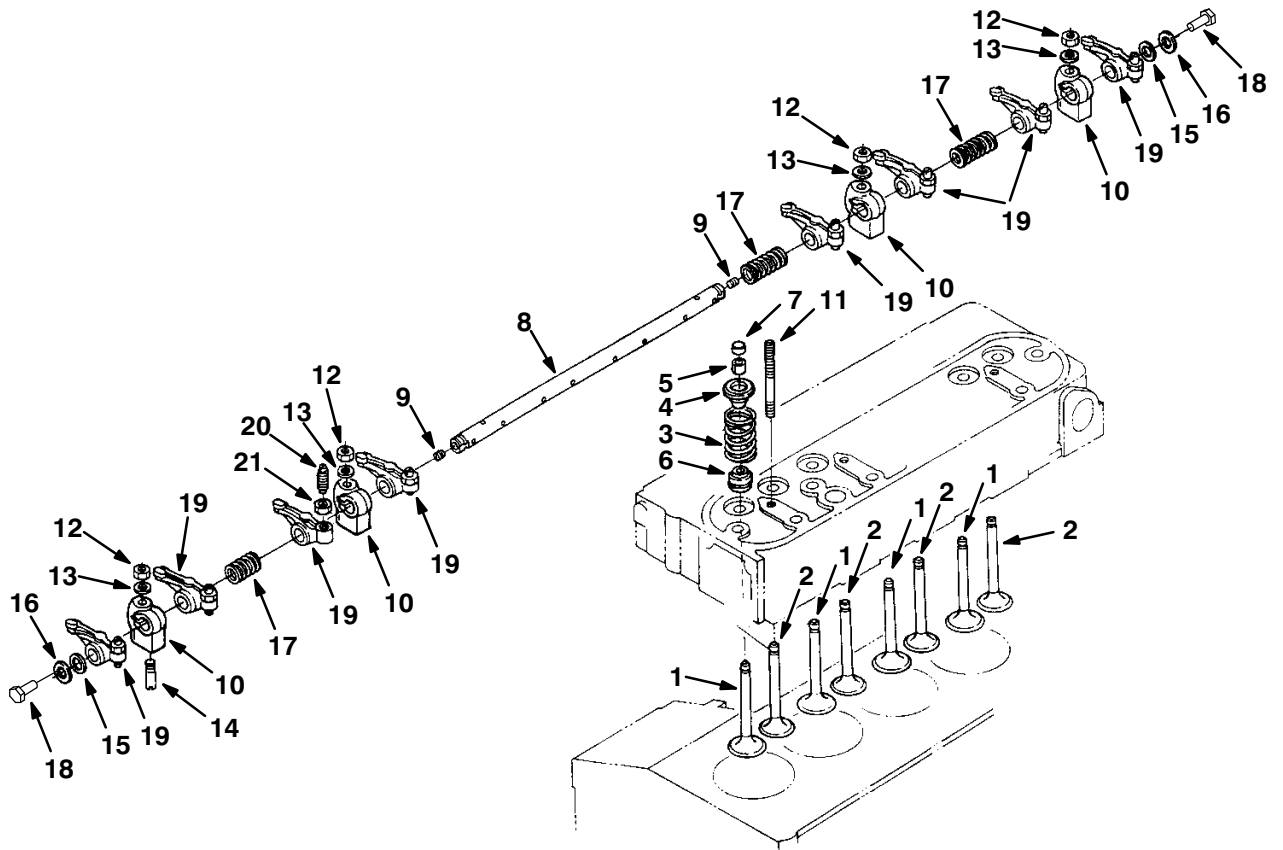
**Fig. 9 - Inlet Manifold Group**



Ref.	Part No.	Description	Qty.	
▽	1	Manifold, Inlet Assy [Ku]	1	
▲	2	PP427	Gasket, Inlet Manifold - V1505t Engine	1
	3	40409	Screw, Hex [Ku]	3
	4	72996	Screw, Hex [Ku]	1
	5	72994	Screw, Hex	2
	6	9004412	Pipe, Inlet [Ku]	1
	7	PP414	Inlet Pipe - 1505 Engine	1
	8	9004414	Pipe, Inlet [Ku]	1
	9	368287	Clamp, Hose	2
	10	368286	Clamp, Hose	2



**Fig. 10 – Valve, Rocker Arm Group**



Ref.	Part No.	Description	Qty.	
	1	PP401	Valve, Inlet	4
	2	PP402	Valve, Exhaust	4
	3	9004408	Spring, Valve [Ku]	8
	4	73492	Retainer, Spring, Valve [Ku]	8
	5	73493	Retainer, Spring [Ku]	8
	6	PP229	Valve Stem Seal –D1105t –525	8
	7	PP235	Cap. Valve, D1105t –525	8
▽	8	9004409	Shaft, Rocker, Arm [Ku]	1
▲	9	73496	Screw [Ku]	2
	10	73497	Bracket, Mtg, Rocker Arm [Ku]	4
	11	73498	Stud [Ku]	4
	12	73499	Nut, Hex [Ku]	4
	13	73500	Washer, Flat [Ku]	4
	14	9004410	Pin, Spring [Ku]	1
	15	73502	Washer, Shaft, Rocker [Ku]	2
	16	361589	Washer, Flat [Ku]	2
	17	73504	Spring, Cmpr, Rocker [Ku]	3
	18	393598	Bolt	2
▽	19	73506	Arm, Rocker [Ku]	8
▲	20	73507	Screw, Adj, Rocker Arm [Ku]	8
▲	21	73508	Nut, Hex [Ku]	8

Fig. 11 - Camshaft Group

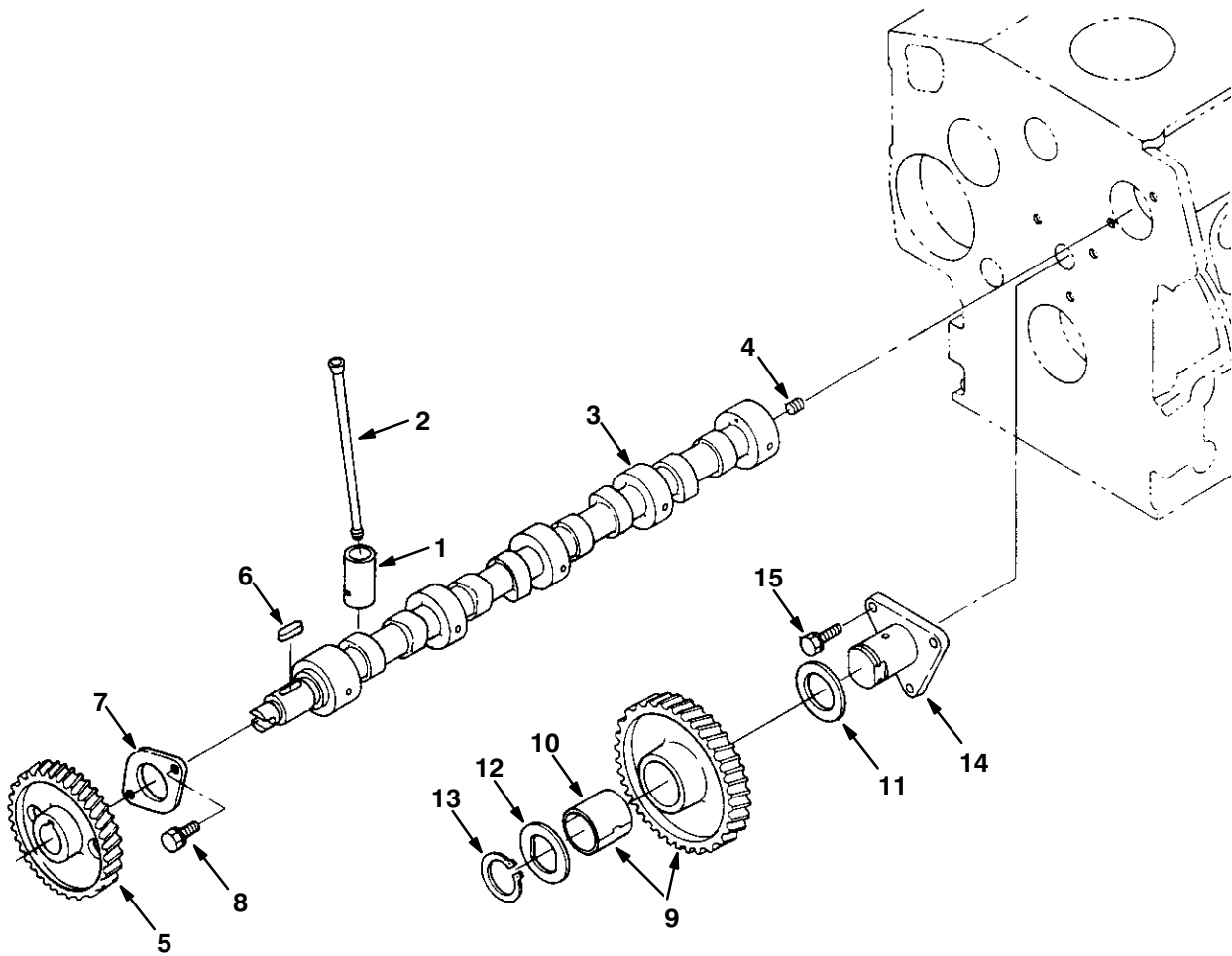


Fig. 11 – Camshaft Group

	Ref.	Part No.	Description	Qty.
	1	9004358	Tappet [Ku]	8
	2	73509	Rod, Push, Valve [Ku]	8
▽	3	9004359	Camshaft Assy [Ku]	1
▲	4	39197	Screw, Set [Ku]	1
▲	5	73511	Gear, Camshaft [Ku]	1
▲	6	73512	Key [Ku]	1
▲	7	73513	Stopper, Cam [Ku]	1
▲	8	41973	Bolt, Hex [Ku]	2
▽	9	73514	Gear, Idler, Cam [Ku]	1
▲	10	73515	Bushing, Gear, Idler [Ku]	1
	11	73516	Collar, Gear [Ku]	1
	12	73517	Washer, Collar, Gear [Ku]	1
	13	73518	Ring, Snap [Ku]	1
	14	73519	Shaft, Idler, Gear [Ku]	1
	15	41973	Bolt, Hex [Ku]	3

Fig. 12 – Piston and Crankshaft Group

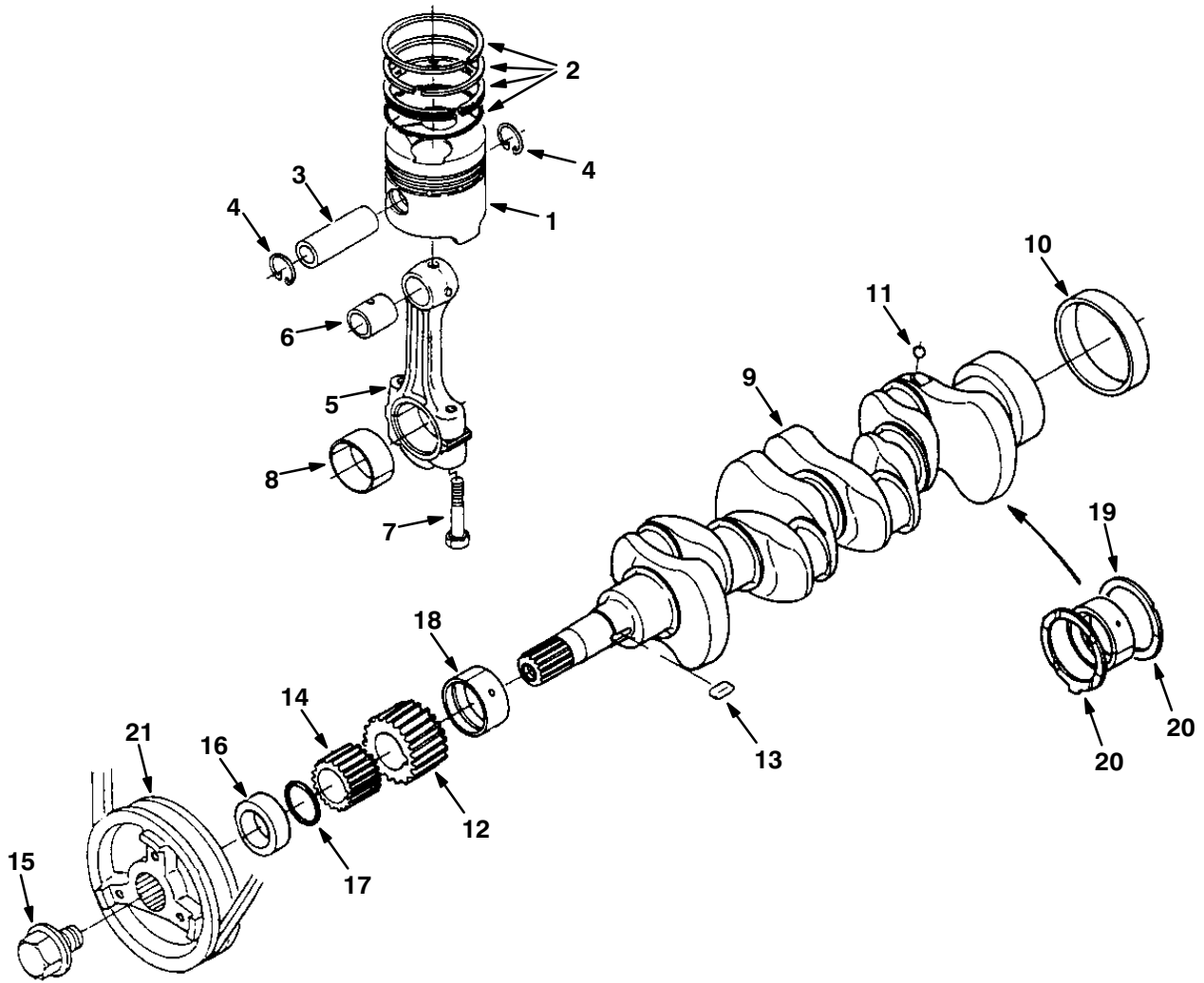
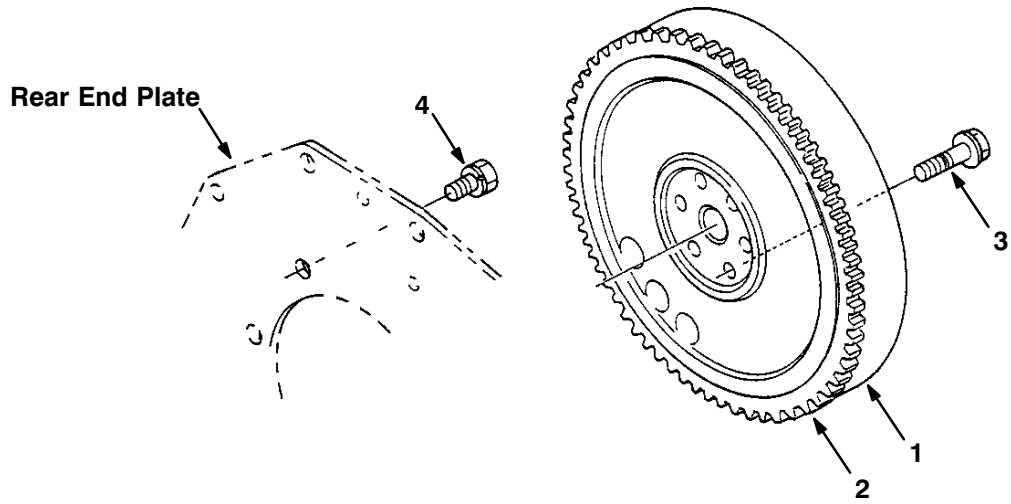


Fig. 12 – Piston and Crankshaft Group

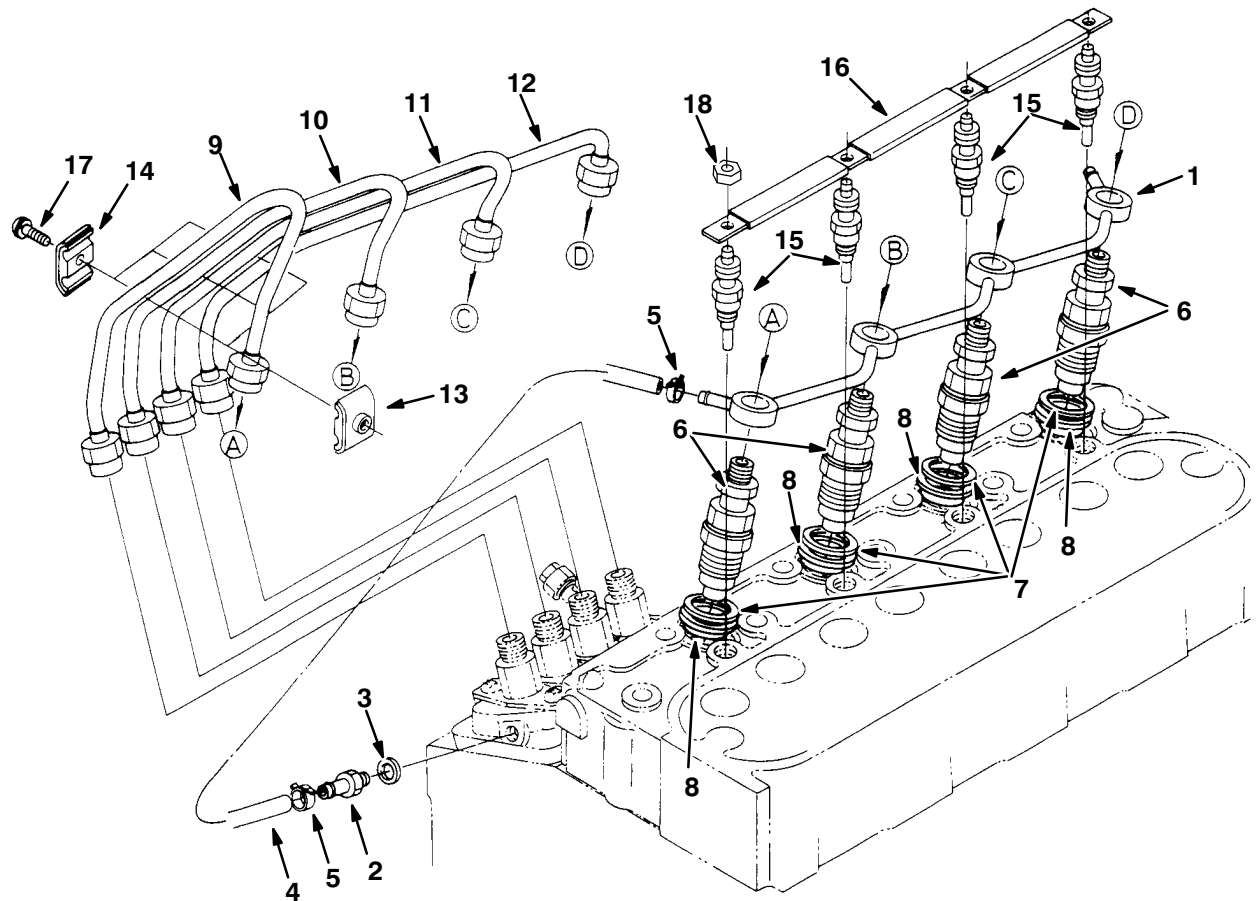
Ref.	Part No.	Description	Qty.
1	9004360	Piston [Ku]	4
2	PP422	Piston Ring – D1105t&V1505t 525/636	4
3	PP423	Piston Pin – D1105&V1505t 525/636	4
4	PP424	Circlip Piston Ring – D1105t/V1505t 525/	8
▽	5	73524 Rod Assy, Connecting [Ku]	4
▲	6	PP425 Bush – Piston Pin – D1105t & V1505t 525/	4
▲	7	73525 Screw, Rod, Connecting [Ku]	8
▲	8	PP426 Metal Crankpin – D1105t&V1505t 525/636	4
▽	9	73526 Crankshaft	1
▲	10	70942 Bearing, Cshft [Ku]	1
▲	11	73527 Ball, Cshft [Ku]	4
▲	12	73528 Gear, Cshft [Ku]	1
▲	13	73529 Key [Ku]	1
▲	14	73530 Gear, Pump, Oil [Ku]	1
	15	Screw, Hex, Cshft [Ku]	1
	16	PP160 Collar – Crank Shaft –D11055t Engine	1
	17	PP162 'O' Ring – Crankshaft – D1105t Engine	1
	18	9004364 Crankshaft, Metal [Ku]	1
	19	10844 Bearing, Thrust, Std [Ku]	2
	20	10845 Bearing, Thrust, Std [Ku]	2
	21	PP490 Pully, Fan [Ku]	1

**Fig. 13 – Flywheel Group**



	<b>Ref.</b>	<b>Part No.</b>	<b>Description</b>	<b>Qty.</b>
▽	1	PP349	Comp. Flywheel	1
▲	2	9004442	Gear, Ring	1
	3	73533	Bolt, Flywheel	6
	4	73534	Bolt	8

**Fig. 14 – Nozzle Holder and Glow Plug Group**



Ref.	Part No.	Description	Qty.	
	1	PP449	Over-Flow Pipe Assembly – 636 Engine	1
	2	73555	Fitting, Fuel [Ku]	1
	3	40166	Gasket, F/ Bolt [Ku]	1
▽	4	361373	Hose, Fuel [Ku]	1
▲	5	9004390	Pipe, Clip [Ku]	2
▽	6	PP450	Nozzle Holder Kit	4
▲	7	PP280	Gasket, Injector – Lower	1
▲	8	PP281	Seal,Heat – Injector – Lower	1
	9	PP360	Pipe,Injector	1
	10	PP361	Pipe,Injector	1
	11	PP362	Pipe,Injection	1
	12	PP418	Pipe – Injection	1
	13	30131	Clamp, Tube, Inj, Pipe #1 [Ku]	3
	14	30132	Clamp, Tube, Inj, Pipe #21 [Ku]	3
	15	PP178	Glow Plug –D1105t	4
	16	73560	Cord, Ele, Glowplug	1
	17	393566	Screw, W / Washer	3
	18	9004393	Nut, Flange [Ku]	3
	19	PP481	Tube Fuel V1505 Engine	1
	20	PP483	Joint-T-Pipe(Fuel) V1505 Engine	1
	21	PP482	Tube Fuel V1505 Engine	1

Fig. 15 – Injection Pump Group

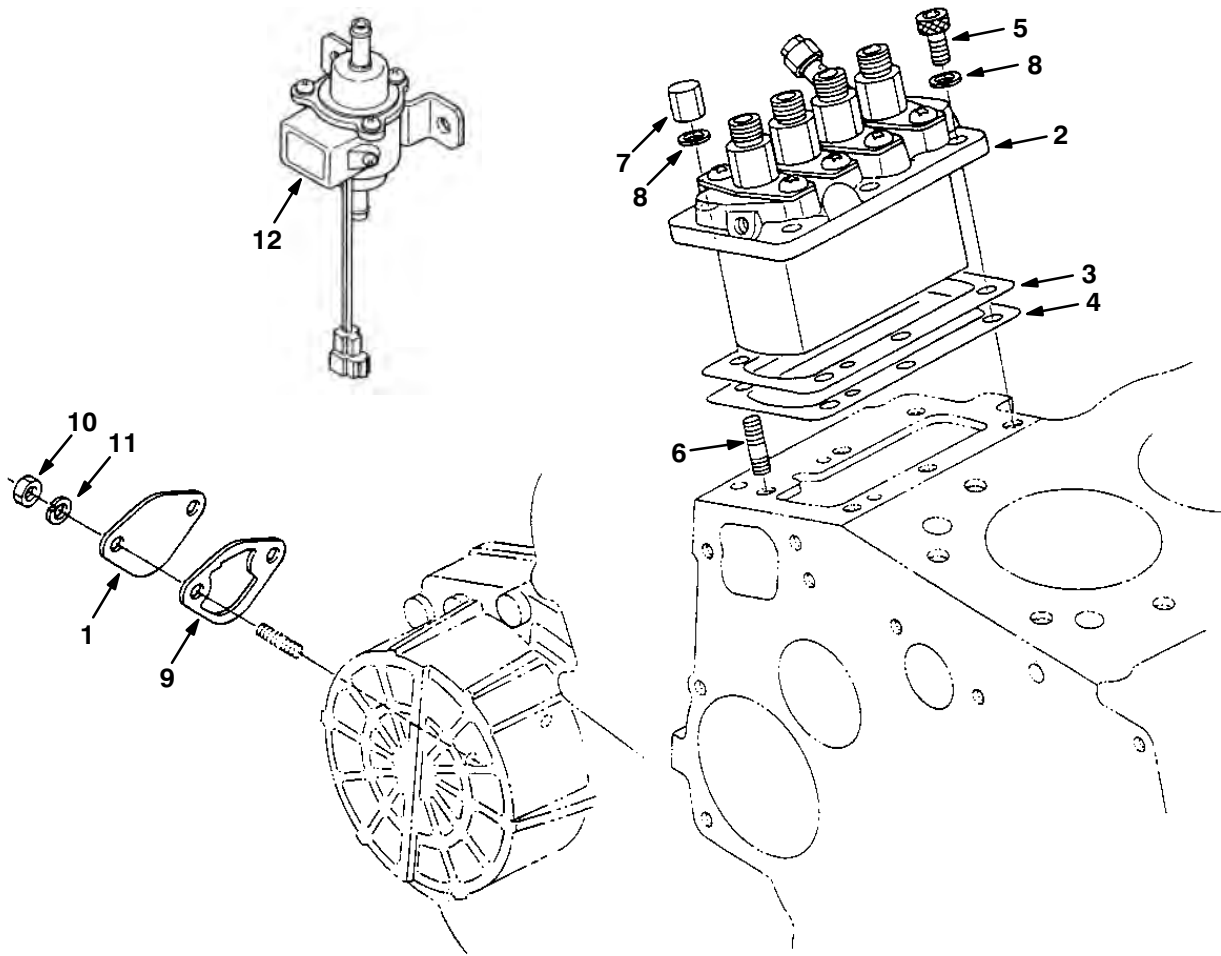




Fig. 15 – Injection Pump Group

Ref.	Part No.	Description	Qty.
1	73565	Fuel Pump Cover Plate	1
2	PP461	Injection Pump Assembly-V1505t	1
3	70972	Shim, Injection Pump 0.20 mm	1
4	70973	Shim, Injection Pump 0.25 mm	2
4	84644	Shim, Injection Pump 0.30 mm	1
5	73561	Bolt	3
6	73562	Stud	3
7	73563	Nut, Cap	3
8	39065	Washer, Spring	6
9	PD149	Gasket Lift-Fuel Pump -Z482 & D1105-T	1
10	39121	Nut	2
11	39065	Washer, Spring	2
12	PP298	Fuel Pump,Electric -D1505 - 4 Cyl Engine	1

Fig. 16 - Injection Pump Breakdown

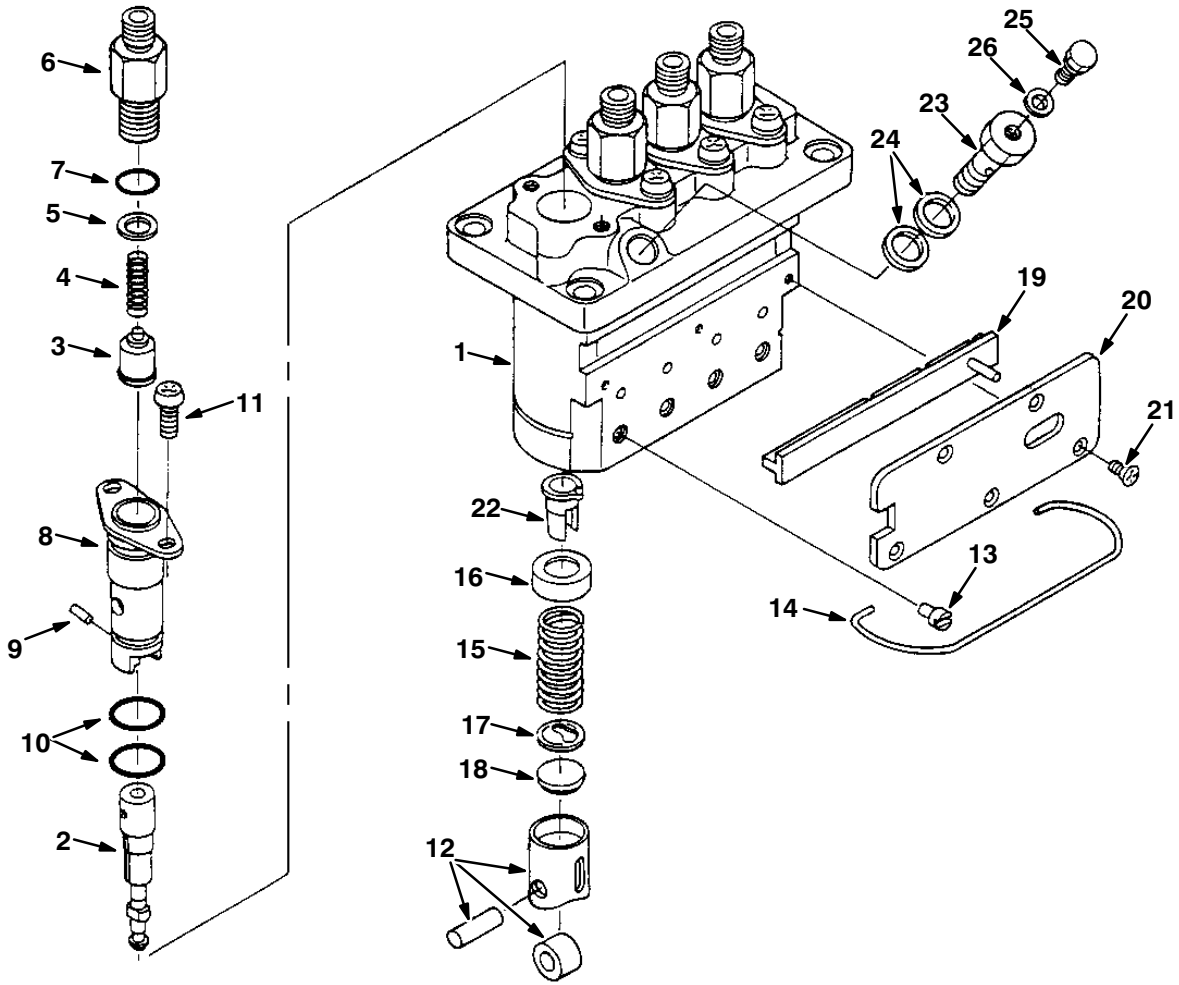
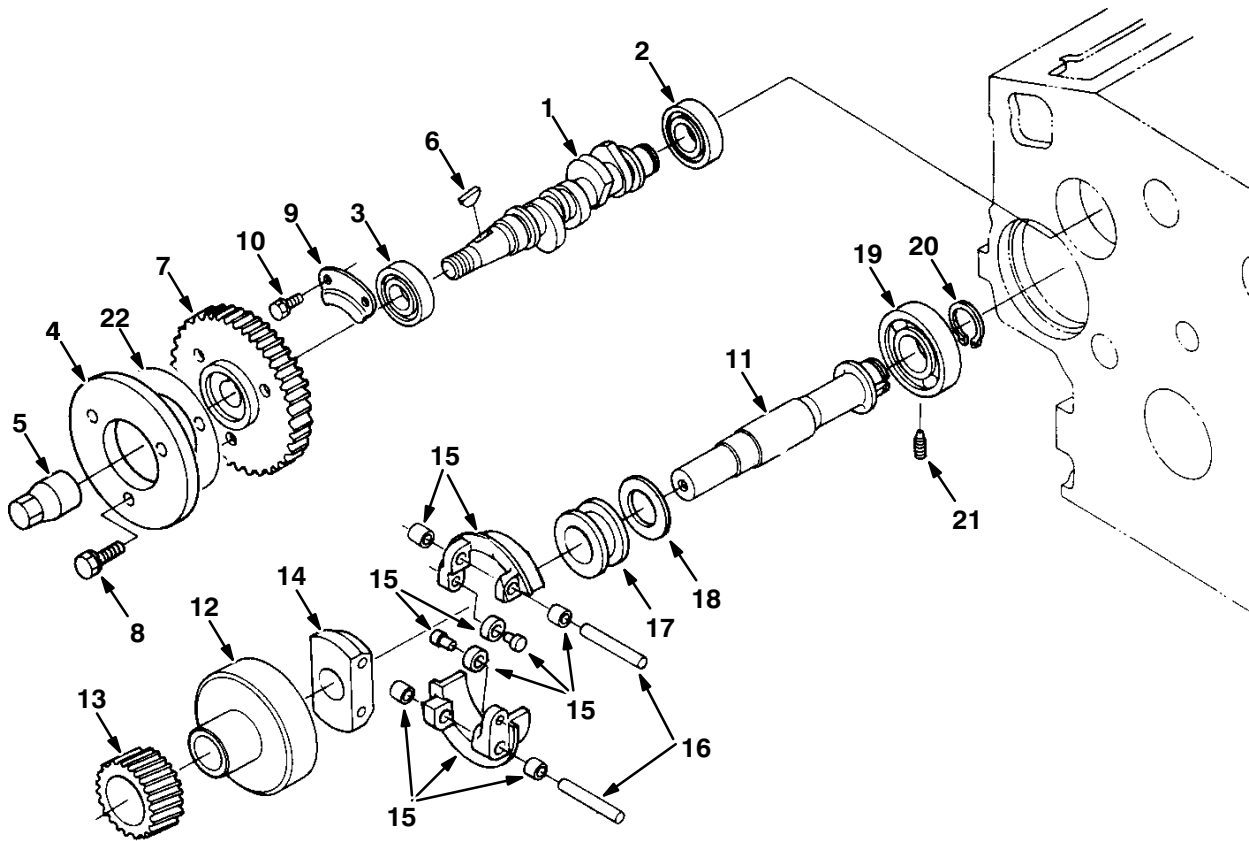


Fig. 16 – Injection Pump Breakdown

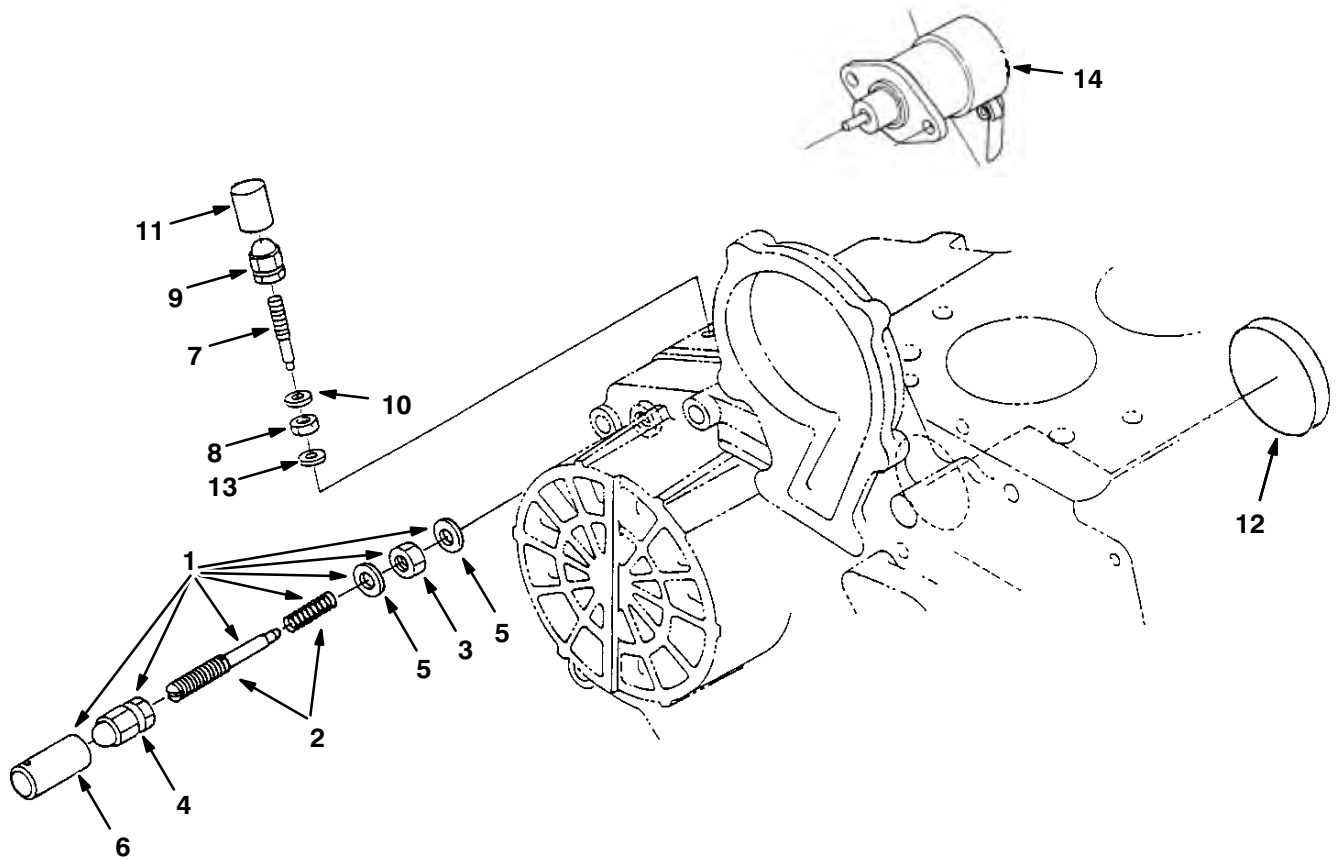
	Ref.	Part No.	Description	Qty.
▽	1	PP461	Injection Pump Assembly–V1505t	1
▲	2	84648	Plunger, Pump	4
▲	3	73567	Valve, Delivery	4
▲	4	73568	Spring, Delivery Valve	4
▲	5	73569	Gasket, Delivery Valve	4
▲	6	73570	Holder, Delivery Valve	4
▲	7	73571	O–Ring	4
▲	8	73572	Flange, Sleeve	4
▲	9	73573	Pin, Joint	4
▲	10	73574	O–Ring	8
▲	11	73575	Screw	8
▲	12	73576	Assembly Tappet	4
▲	13	73577	Pin, Tappet Guide	4
▲	14	73578	Pin, Clamp	1
▲	15	73579	Spring, Plunger	4
▲	16	73580	Seat, Spring Upper	4
▲	17	73581	Seat, Spring Lower	4
▲	18	73582	Shim	1
▲	19	84649	Rack, Control	1
▲	20	84650	Plate	1
▲	21	73585	Screw	5
▲	22	73586	Sleeve, Control	4
▲	23	84651	Screw, Follow	1
▲	24	73588	Gasket	2
▲	25	73589	Screw	1
▲	26	73590	Gasket	1

Fig. 17 - Fuel Camshaft Group



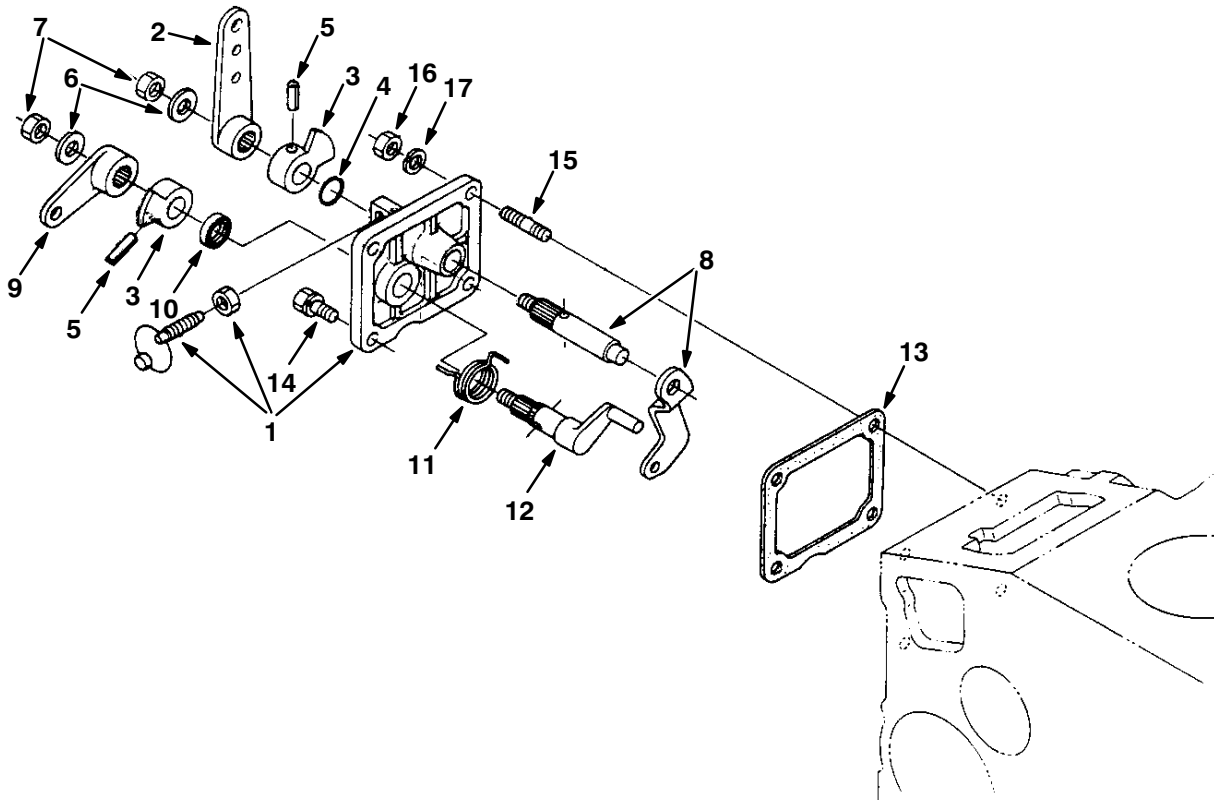
Ref.	Part No.	Description	Qty.	
1	84636	Camshaft	1	
2	9004368	Bearing, Ball [Ku]	1	
3	9004369	Bearing, Ball [Ku]	1	
4		Cam, Fuel [Ku]	1	
5	73593	Nut, Cap, Cam [Ku]	1	
6	73594	Key, Woodruff [Ku]	1	
7	73595	Gear, Pump, Fuel [Ku]	1	
8		Screw, Hex [Ku]	3	
9	73596	Stopper, Fuel [Ku]	1	
10	41973	Bolt, Hex [Ku]	2	
▽	11	73597	Shaft, Govnr	1
▲	12	73598	Holder, Gear [Ku]	1
▲	13	73599	Gear, Govnr [Ku]	1
▲	14	73600	Holder, Govnr [Ku]	1
▲	15	73601	Weight, Comp, Govnr [Ku]	2
▲	16	73602	Shaft, Govnr [Ku]	2
▲	17	70977	Sleeve, Govnr [Ku]	1
▲	18	70978	Washer, Thrust [Ku]	1
	19	9004373	Bearing, Ball [Ku]	1
	20	73603	Ring, Snap [Ku]	1
	21	73604	Screw, Set [Ku]	1
	22		Washer [Ku]	1

Fig. 18 – Idling Group



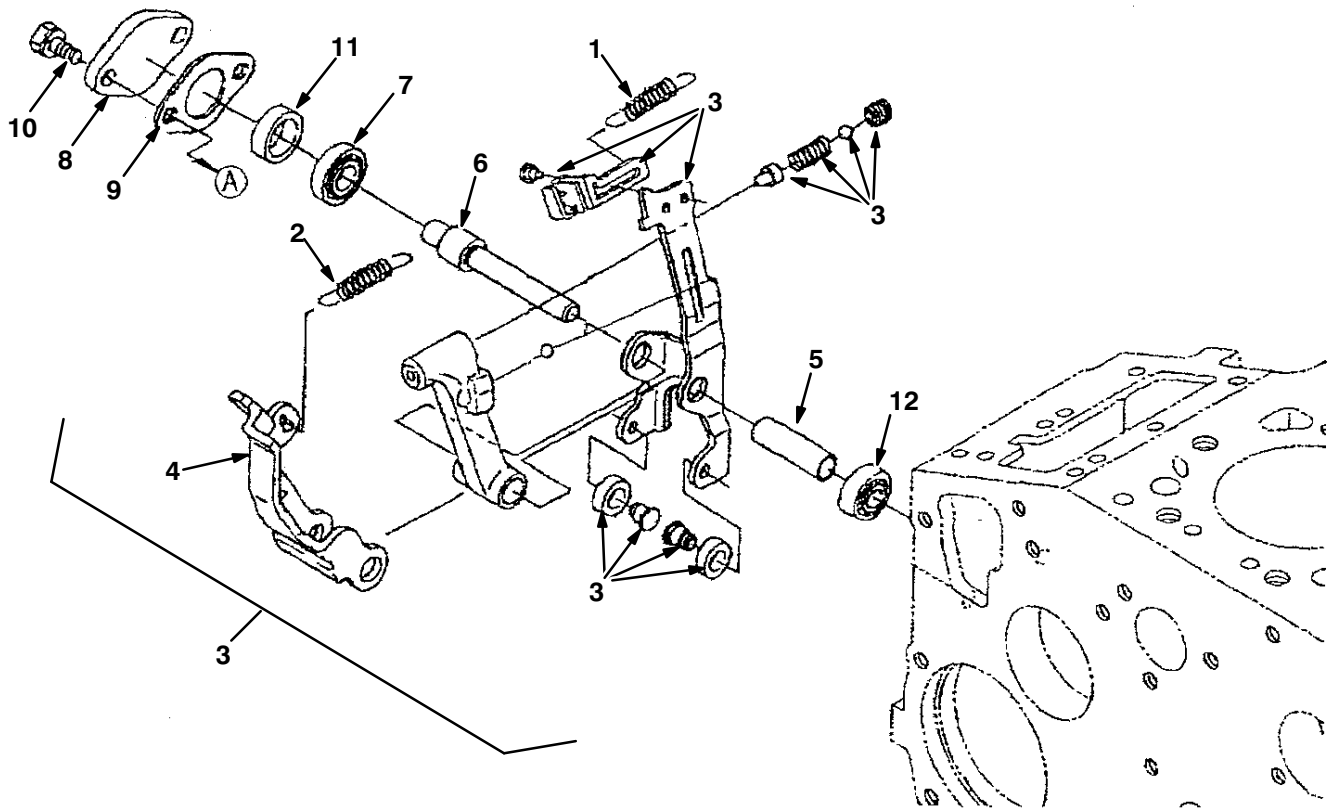
Ref.	Part No.	Description	Qty.	
▽	1	70980	Assembly Apparatus, Idle	1
▲	2	73605	Assembly Bolt, Adjusting	1
▲	3	73606	Nut	1
▲	4	361375	Nut, Cap	1
▲	5	40166	Gasket	2
▲	6	30136	Cap	1
	7	73610	Bolt, Adjusting	1
	8	9004374	Nut	1
	9	361375	Nut, Cap	1
	10	40166	Gasket	2
	11	30136	Cap	1
	12	70188	Cover	1
	13	9004375	Gasket [Ku]	1
	14	PP115	Solenoid-Fuelstop [1105t]	1

Fig. 19 – Speed Control Plate Group



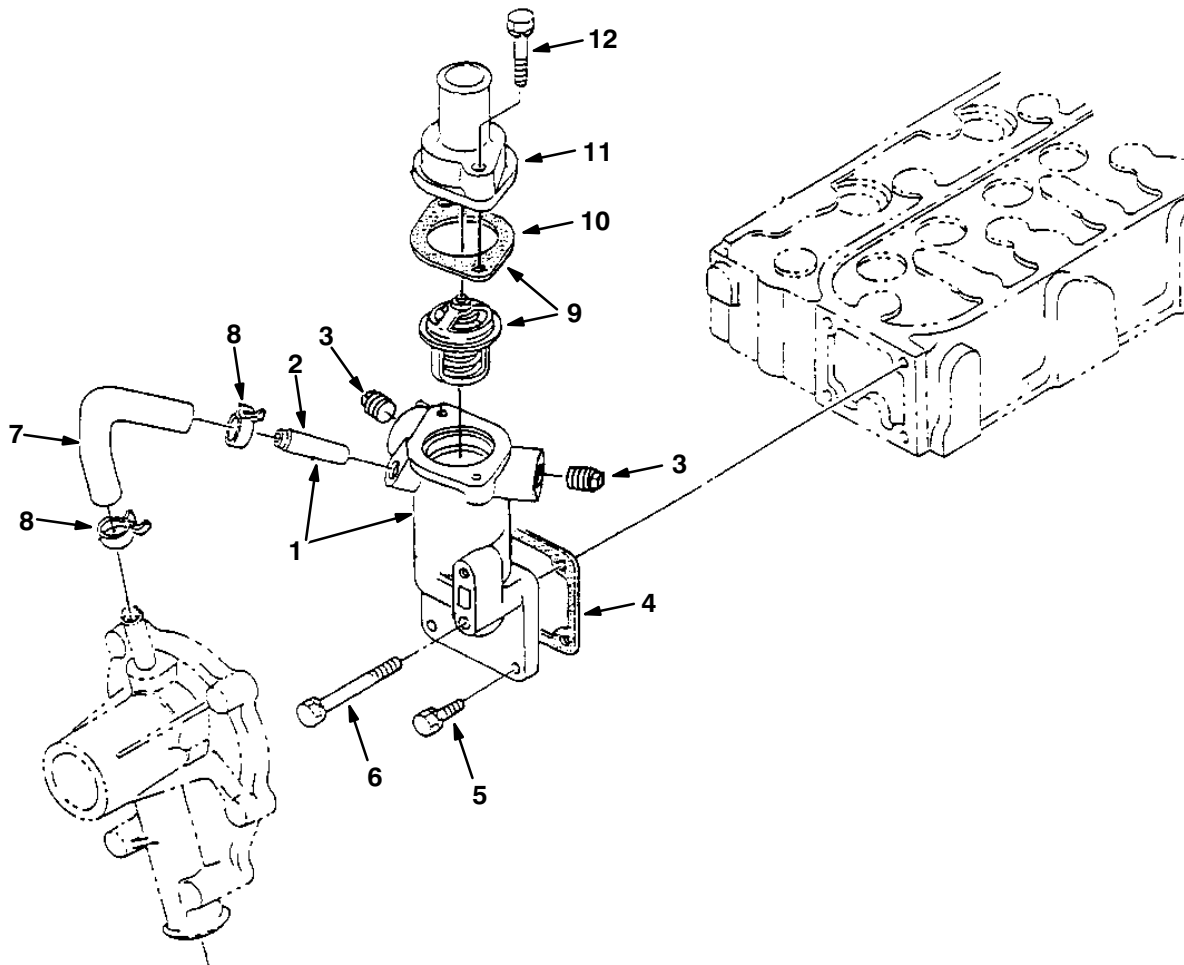
Ref.	Part No.	Description	Qty.
▽	1	70982 Plate, Cntrl, Spd [Ku]	1
▲	2	73618 Lever, Cntrl, Spd [Ku]	1
▲	3	73619 Lever, Cntrl, Spd [Ku]	2
▲	4	9004385 O-Ring [Ku]	1
▲	5	40407 Pin, Spring [Ku]	2
▲	6	73621 Washer, Flat [Ku]	2
▲	7	73622 Nut, Hex [Ku]	2
▲	8	73623 Lever, Plate, Cntrl [Ku]	1
▲	9	73624 Lever, Stop [Ku]	1
▲	10	70983 Seal, Oil [Ku]	1
▲	11	73625 Spring, Tors [Ku]	1
▲	12	73626 Shaft, Lever, Spd [Ku]	1
	13	70984 Gasket, Cover, Spd [Ku]	1
	14	41973 Bolt, Hex [Ku]	2
	15	9004386 Stud [Ku]	2
	16	39121 Nut, Hex [Ku]	2
	17	39065 Washer, Lock, Split [Ku]	2

Fig. 20 – Governor Group



Ref.	Part No.	Description	Qty.	
	1	9004379	Spring, Start [Ku]	1
	2	70986	Spring, Ext, Govnr [Ku]	1
▽	3	9004380	Lever, Fork Assy [Ku]	1
▲	4	9004381	Lever, Fork [Ku]	1
▲	5	9004382	Lever, Fork, Shaft [Ku]	1
▲	6	9004383	Lever, Fork, Shaft [Ku]	1
▲	7	70989	Bearing, Ball [Ku]	1
▲	8	73631	Cover, Lever, Gov [Ku]	1
▲	9	361430	Gasket, Cover, Gov [Ku]	1
	10	39160	Bolt, Hex [Ku]	2
	11	70991	Collar, Govnr [Ku]	1
	12	70992	Bearing, Ball [Ku]	1

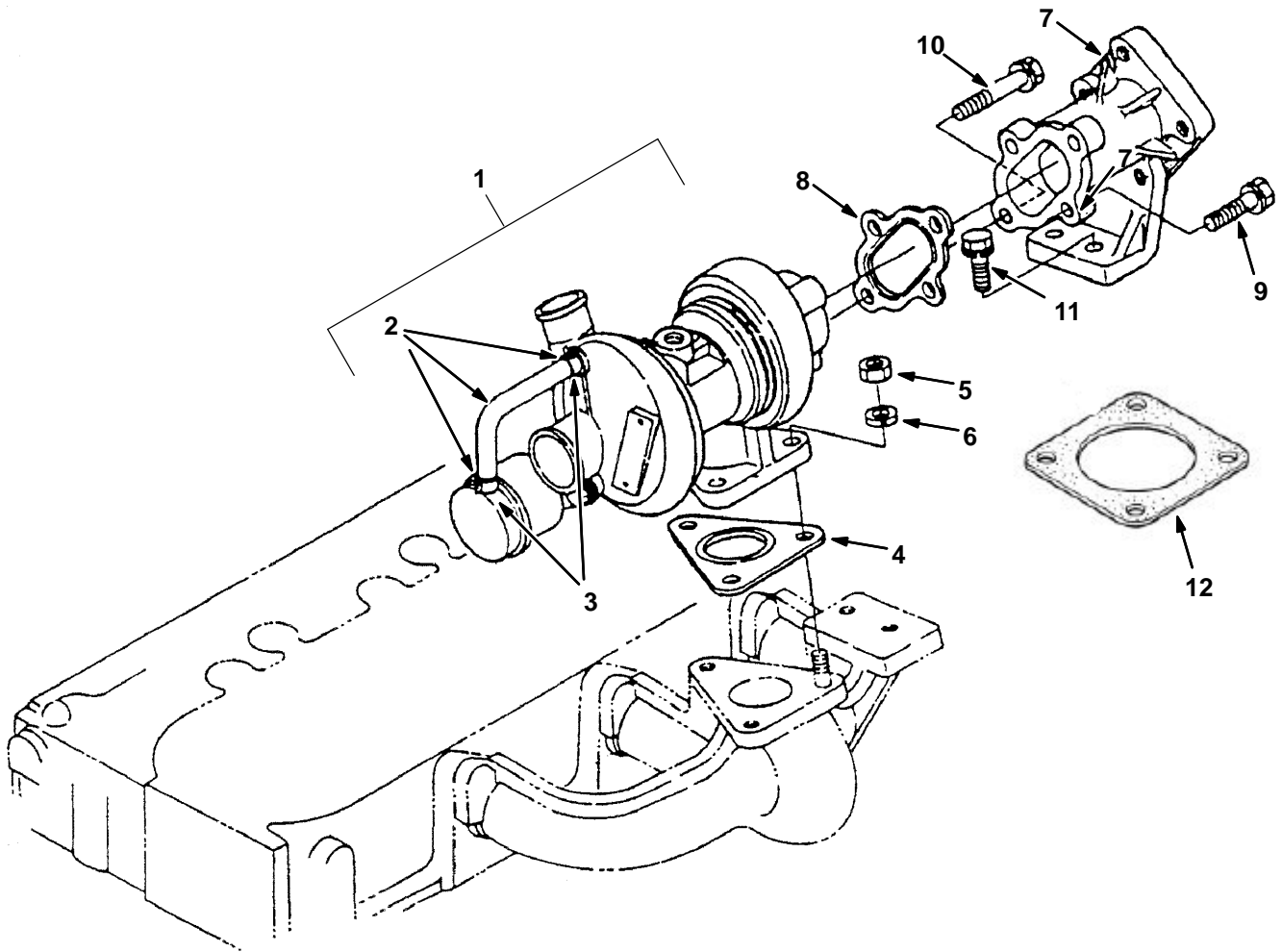
Fig. 21 – Water Flange Group



Ref.	Part No.	Description	Qty.
▽	1	PP346 Complete Flange,Water	1
▲	2	384859 Pipe, Water Return 1	1
	3	Plug	2
	4	PP232 Gasket,Water Flange D1105t & V1505t	1
	5	41973 Bolt	3
	6	72995 Bolt	1
	7	PP315 Pipe,Water Return	1
	8	73634 Band, Pipe	2
	9	PP233 Assembly Thermostat,D1105t -525	1
	10	PP182 Gasket, Thermostat	1
	11	PP452 Cover – Thermostat – V1505	1
	12	40418 Bolt	2



Fig. 22 – Turbo Charger Group



Ref.	Part No.	Description	Qty.
▽	1	PP098 Turbocharger Assembly	1
▲▽	2	9004509 Hose, Turbo, Charger [Ku]	1
▲▲	3	9004510 Hose, Clamp [Ku]	2
	4	PP188 Gasket, Turbo Charger To Exhaust Manifold	1
	5	PP184 Nut, Turbo Manifold - D1105t	3
	6	PP183 Spring Washer, Turbo Manifold D1105t	3
	7	368296 Flange, Muffler	1
	8	PP169 Gasket - Turbo Charger To Flange	1
	9	73535 Screw, Hex [Ku]	3
	10	368293 Bolt	1
	11	39138 Bolt	2
	12	PP089 Gasket-Muffler Muffler Gasket For D1105-	2

Fig. 23 - Oil Cooler Group

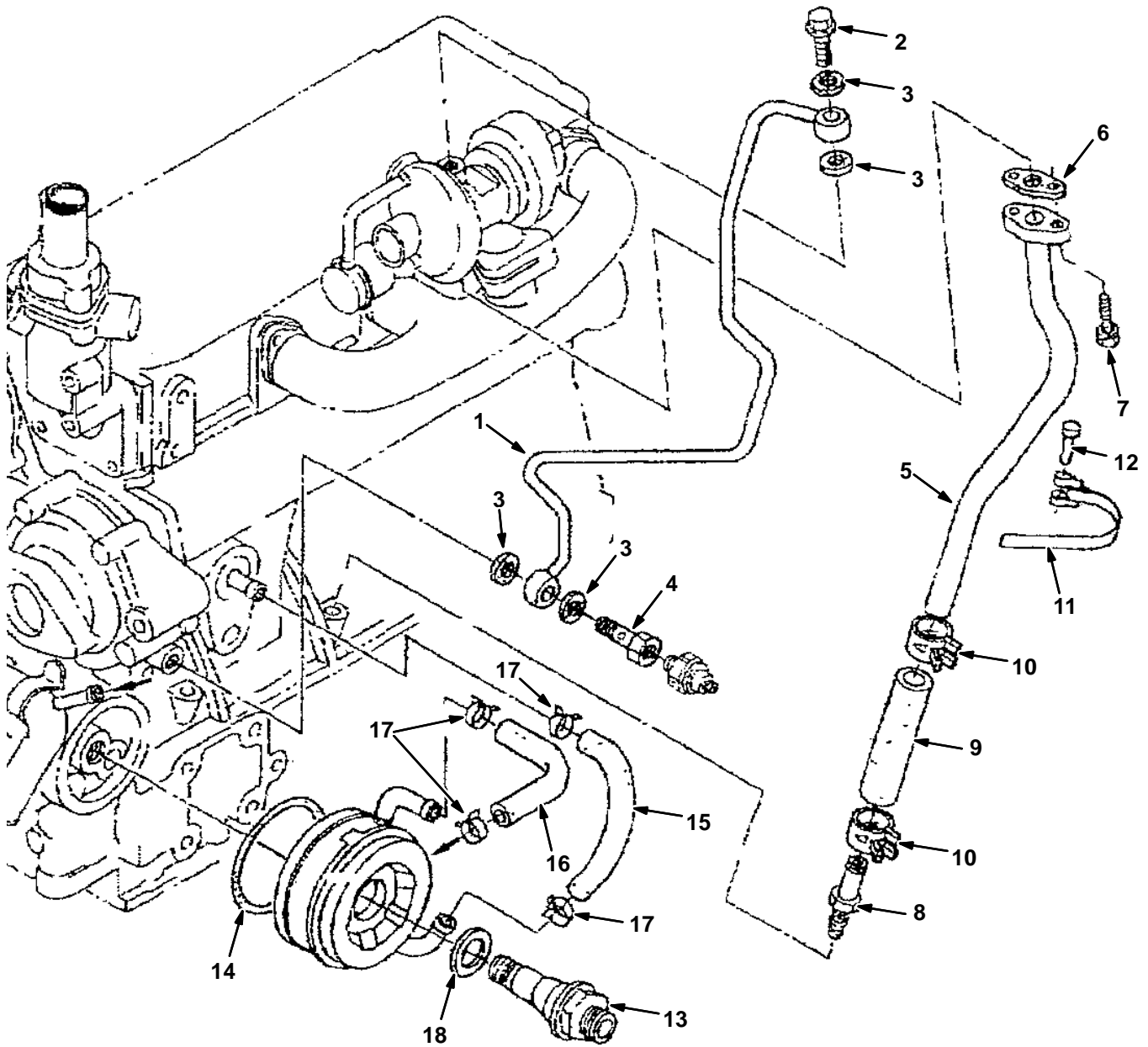


Fig. 23 – Oil Cooler Group

Ref.	Part No.	Description	Qty.	
1	9004416	Pipe, Oil [Ku]	1	
2	368305	Bolt, Eye	1	
3	PP286	Gasket, Oil Pipe	2	
4	368302	Bolt, Eye	1	
5	9004417	Pipe, Oil [Ku]	1	
6	PP189	Gasket, Turbo Oil Pipe –D1105t	1	
7	40409	Screw, Hex [Ku]	2	
▽	8	9004418	Pipe, Oil [Ku]	1
▲	9	368301	Tube, Oil	1
10	368298	Clamp, Hose	2	
11	368299	Clamp, Pipe	1	
12	368311	Pin, Clamp	1	
13	9004419	Connector [Ku]	1	
14	9004420	O–Ring [Ku]	1	
15	9004421	Pipe, Oil, Cooler [Ku]	1	
16	PP369	Pipe,Water Return	1	
17	73634	Clamp, Hose, Heater [Ku]	4	
18	368304	Collar	1	



# SECTION 6

## CONTENTS

## PAGE

PART NUMBER TO PAGE NUMBER CROSS REFERENCE LIST .....	6-2
PART DESCRIPTION TO PAGE NUMBER CROSS REFERENCE LIST .....	6-14

# CROSS REFERENCE

## PART NUMBER TO PAGE NUMBER CROSS REFERENCE LIST

Part Number	Page Number	Part Number	Page Number	Part Number	Page Number
01684	2-3	368317	5-8	71987	5-3
01685	3-39	371017	5-9	71988	5-3
01686	3-25	372906	5-5	71989	5-3
03495	3-39	372907	5-5	71990	5-3
08712	3-9	384859	5-28	71991	5-3
08713	3-39	384872	5-7	71992	5-3
1017368	2-3	386067	3-25	71996	5-5
1017868	3-39	386231	2-3	72014	5-7
1022831	3-39	386264	3-39	72015	5-7
1023239	3-39	386298	3-39	72016	5-7
1026007	3-31	387237	3-39	72019	5-7
1028236	3-41	39051	5-3, 5-7	72970	2-59
1028374	3-39	39062	5-3	72993	5-7
1031331	3-39	39065	5-7, 5-21, 5-26	72994	5-12
1040049	2-105	39073	5-5	72995	5-28
1042963	3-33	39087	5-3	72996	5-12
1057707	1-1	39088	5-3, 5-5	72998	5-9
1057708	1-1	39094	5-4	72999	5-9
1057710	1-1	39121	5-7, 5-21, 5-26	73479	5-9
1057711	1-1	39138	5-29	73480	5-10
10844	5-17	39160	5-27	73481	5-10
10845	5-17	39197	5-15	73482	5-10
14838	2-3	393504	5-5	73483	5-10
19191	3-33	393566	5-19	73484	5-10
21601	3-39	393570	5-3	73485	5-10
21602	3-39	393598	5-13	73492	5-13
21603	3-39	40166	5-19, 5-25	73493	5-13
21606	3-39	40407	5-26	73496	5-13
222320	2-3	40409	5-12, 5-31	73497	5-13
222321	2-3	40418	5-28	73498	5-13
222322	2-3	41973	5-15, 5-24, 5-26, 5-28	73499	5-13
24299	2-3	43690	3-25	73500	5-13
24555	3-39	70188	5-25	73502	5-13
25046	3-33	70887	5-3	73504	5-13
25611	3-33	70888	5-3	73506	5-13
26426	3-25	70900	5-7	73507	5-13
30131	5-19	70901	5-7	73508	5-13
30132	5-19	70902	5-7	73509	5-15
30136	5-25	70903	5-7	73511	5-15
32746	2-3	70918	5-8	73512	5-15
361372	5-5	70919	5-8	73513	5-15
361373	5-19	70923	5-9	73514	5-15
361374	5-10	70930	5-10	73515	5-15
361375	5-25	70931	5-10	73516	5-15
361401	5-7	70932	5-10	73517	5-15
361430	5-27	70933	5-10	73518	5-15
361436	5-3	70942	5-17	73519	5-15
361589	5-13	70951	5-9	73524	5-17
363162	3-39	70972	5-21	73525	5-17
363301	3-39	70973	5-21	73526	5-17
364441	3-39	70977	5-24	73527	5-17
368286	5-12	70978	5-24	73528	5-17
368287	5-12	70980	5-25	73529	5-17
368293	5-29	70982	5-26	73530	5-17
368296	5-29	70983	5-26	73533	5-18
368298	5-31	70984	5-26	73534	5-18
368299	5-31	70986	5-27	73535	5-29
368301	5-31	70989	5-27	73555	5-19
368302	5-31	70991	5-27	73560	5-19
368304	5-31	70992	5-27	73561	5-21
368305	5-31	71985	5-3	73562	5-21
368311	5-31	71986	5-3	73563	5-21

# CROSS REFERENCE

Part Number	Page Number	Part Number	Page Number	Part Number	Page Number
73565	5-21	9004345	5-7	AC117	3-7
73567	5-23	9004346	5-7	AC118	3-7
73568	5-23	9004347	5-7	AC126	3-11
73569	5-23	9004349	5-9	AC127	3-11
73570	5-23	9004352	5-9	AC129	3-9
73571	5-23	9004353	5-9	AC134	3-11
73572	5-23	9004354	5-9	AC135	3-11
73573	5-23	9004356	5-9	AC136	3-11
73574	5-23	9004358	5-15	AC137	3-11
73575	5-23	9004359	5-15	AC200	3-9
73576	5-23	9004360	5-17	AE074	2-97, 3-21
73577	5-23	9004364	5-17	AE078	3-21
73578	5-23	9004368	5-24	AL003	3-67
73579	5-23	9004369	5-24	AL004	3-67
73580	5-23	9004373	5-24	AL005	3-67
73581	5-23	9004374	5-25	AL006	3-67
73582	5-23	9004375	5-25	AL013	3-67
73585	5-23	9004379	5-27	AL014	3-67
73586	5-23	9004380	5-27	AL015	3-67
73588	5-23	9004381	5-27	AL016	3-67
73589	5-23	9004382	5-27	AL017	3-67
73590	5-23	9004383	5-27	AL019	3-67
73593	5-24	9004385	5-26	AL020	3-67
73594	5-24	9004386	5-26	AL021	3-67
73595	5-24	9004390	5-19	AS067	3-49
73596	5-24	9004393	5-19	AS069	3-49
73597	5-24	9004403	5-8	AW006	3-63
73598	5-24	9004404	5-8	AW009	2-5
73599	5-24	9004405	5-8	AW040	3-63
73600	5-24	9004406	5-8	AW046	3-63
73601	5-24	9004407	5-8	AW048	3-63
73602	5-24	9004408	5-13	AW053	3-63
73603	5-24	9004409	5-13	AW124	3-63
73604	5-24	9004410	5-13	AW125	3-63
73605	5-25	9004412	5-12	AW130	3-63
73606	5-25	9004414	5-12	AW136	3-63
73610	5-25	9004416	5-31	AW140	3-63
73618	5-26	9004417	5-31	AW175	3-63
73619	5-26	9004418	5-31	AW189	3-65
73621	5-26	9004419	5-31	AW190	3-65
73622	5-26	9004420	5-31	AW191	3-65
73623	5-26	9004421	5-31	AW193	3-65
73624	5-26	9004442	5-18	AW194	3-65
73625	5-26	9004493	3-39	AW198	3-65
73626	5-26	9004509	5-29	AW199	3-65
73631	5-27	9004510	5-29	AW202	3-65
73634	5-28, 5-31	9006280	3-70	AW205	3-65
74455	2-21	9006569	3-70	AW206	3-65
76736	2-65	99088	5-8	AW210	3-65
80395	3-39	AC017	2-47, 3-9	AW212	3-65
81818	3-25	AC019	3-9	AW215	3-65
83874	3-39	AC020	2-47, 3-9	AW216	3-65
84636	5-24	AC021	3-9	BB007	2-69
84644	5-21	AC032	3-9	BB028	2-7
84648	5-23	AC033	3-9	BB045	2-55, 2-61, 2-91
84649	5-23	AC044	3-11	BB063	2-69
84650	5-23	AC052	3-9	BB077	2-5, 2-89
84651	5-23	AC054	3-9	BB079	2-21, 2-55, 2-57, 2-89, 2-103, 3-35
9003870	5-8	AC058	3-7	BB084	3-9
9004337	5-3	AC059	3-7	BB116	2-59
9004338	5-4	AC072	3-7	BB118	2-57
9004339	5-4	AC076	3-9	BB120	2-53
9004343	5-7	AC086	3-7	BB121	2-53
9004344	5-7	AC087	3-9		

# CROSS REFERENCE

Part Number	Page Number	Part Number	Page Number	Part Number	Page Number
BB123	2-21	CB964	2-89	CD767	2-86
BB124	2-21	CB978	2-101	CD768	2-86
BB125	2-21	CC356	2-91	CP090	2-101
BB126	2-21	CC362	2-91	CP193_C	2-79, 2-81
BB127	2-21	CC370	2-91	CP194	2-45
BB129	2-57	CC381	2-91	CP196	2-49
BB132	2-57	CD001	2-59	CP197	2-59
BB133	2-21	CD007	2-11	CP201	2-47
BB134	2-21	CD036	3-19	CP205	2-47
BB135	2-21	CD055	2-5	CP214	2-51
BB136	2-21	CD065	2-65	CP225	3-13
BB137	2-107	CD070	2-69	CP232	2-25
BB140	2-55	CD076	2-69	CP233	2-23
BB145	2-73	CD078	2-69	CP235	2-47
BB146	2-55	CD083	2-5	CP237_C	2-105
BB149	2-55	CD090	2-5	CP242	2-49
BB154	2-53	CD099	2-23	CP250	2-41
BB171	2-13	CD100	2-23	CP251	3-13
BB173	2-13	CD103	2-23	CP522	2-5
BB174	2-13	CD106	2-23	CP524	2-25
BB175	2-13	CD121	2-25	CP525	2-23
BB176	2-13	CD135	2-109	CP526	3-68
BB177	2-13	CD136	2-109	CP527	2-86
BB178	2-13	CD146	2-97	CP531	3-13
BB179	2-13	CD154	1-1, 2-97	CP532	2-41
BB182	2-57	CD155	2-97	CP533	2-45
BB192	2-53	CD156	2-97	CP534	2-51
BB196	2-53	CD165	2-97	CT002	2-17
BB199	3-23	CD168	2-97	CT019	2-19
BB203	2-55	CD170	2-5	CT021	2-17, 2-19
BB204	2-55	CD183	2-93, 2-95	CT025	2-7, 2-17, 2-19
BB205	2-55	CD227	2-105	CT039	2-21, 2-55
BB206	2-55	CD245	2-119	CT053	2-7, 2-17, 2-19
BB207	2-55	CD290	2-5	CT056	2-21
BB208	2-55	CD294	2-93, 2-95	CT057	2-21
BB209	2-55	CD296	2-99	EC014	2-51
BB210	2-55	CD298	3-15	EC019	2-51
BB211	2-55	CD300	3-15	EC020	3-3
BB212	2-55	CD305	2-25	EC021	3-3
CA032	2-101, 2-105	CD383	2-119	EC022	3-3
CA276	2-101	CD386	2-63, 3-7	EC023	3-3
CA302	2-5	CD405	2-97	EC043	2-27, 2-29
CA364	2-5	CD408	2-105	EH015	2-49
CA459	3-49	CD413	2-105	EH016	2-61
CA461	3-49	CD418	2-93, 2-95	EH018	2-49
CA780	2-5	CD419	2-93, 2-95, 3-63	EK011	3-7
CB793	2-61	CD424	2-97	EM011	2-63
CB799	2-61	CD435	3-69	ES012	2-45, 2-59
CB810	2-61	CD437	3-11	ES017	2-49
CB822	2-101	CD441	3-49	ES018	2-49
CB823	2-101	CD457	3-15	ES031	2-27
CB836	2-101	CD458	2-25	ES032	2-5, 2-27
CB840	2-107	CD461	2-25	ES053	2-101, 3-49
CB850	2-5	CD463	2-25	ES062	2-101, 3-49
CB855	2-5	CD465	2-25	ES099	2-65
CB878	2-11	CD477	2-23	ES130	2-49
CB890	2-9	CD506	2-103	ES134	2-49
CB894	2-89	CD507	3-49	ES158	3-37
CB898	2-89	CD527	2-107	ES162	2-65
CB902	2-89	CD528	2-123	ES180	2-49, 3-13, 3-37, 3-61, 3-67
CB904	2-101	CD580	2-123	ES192	2-49
CB937	2-101	CD696	3-47	ES206	2-27, 2-29
CB939	2-101	CD698	3-47	ES209	2-49
CB946	2-13, 2-21	CD757	2-23		



# CROSS REFERENCE

Part Number	Page Number	Part Number	Page Number	Part Number	Page Number
ES211	3-49	ES741	2-49	EW415	3-37
ES215	2-45	ES742	2-29	EW424	3-67
ES217	2-27	ES744	2-5	FA064	2-9, 2-11
ES224	2-49	ES745	2-65	FA069	2-7
ES230	2-53	ES746	2-65	FA072	2-7
ES243	2-5, 2-27, 2-29	ES747	2-65	FA073	2-7
ES244	2-27	ES748	2-65	FA082	2-7
ES245	2-27	ES749	2-65	FA083	2-7
ES247	2-51	ES750	2-65	FA085	2-7
ES250	2-51	ES752	3-49	FA089	2-15
ES252	2-49, 2-51, 3-49	ES753	3-5	FA093	2-9, 2-11
ES253	4-3	ES754	2-65	FA116	2-9, 2-11
ES254	2-5	ES774	2-49	FA123	2-7
ES255	2-5	ES775	2-49	FA127	2-7
ES256	2-5	ES776	2-49	FA130	2-7, 2-17, 2-19
ES257	2-61	ES777	2-49	FA134	2-9, 2-11
ES266	3-49	ES778	2-49	FA151	2-7
ES271	2-49, 2-51	ES779	2-49	FA155	2-11
ES272	2-51	ES782	2-49	FA156	2-9
ES276	1-1, 2-5	ES796	2-51	FA171	2-11
ES277	2-45	ES804	2-49	FA174	2-13
ES278	4-5	ES805	2-49	FA175	2-13
ES279	2-61, 2-91	ES806	2-49	FA176	2-9, 2-11
ES280	2-7	ES807	2-49	FA204	2-9
ES281	2-7	ES808	2-49	FA205	2-11
ES282	2-69	ES809	2-49	FS001	2-15
ES285	2-19	ES810	3-13	FS002	2-15
ES289	2-103	ES811	2-49	FS005	2-15
ES295	2-65	ES812	2-49	FS006	2-15
ES296	2-45	ES813	2-49	FS007	2-15
ES298	2-27	ES814	2-49	FS008	2-15
ES319	2-65	ET063	2-63	FS014	2-45
ES329	2-27, 2-29	ET101	2-27, 2-29, 3-5	FS015	2-45
ES339	3-67	ET138	2-63	FS016	2-15
ES347	2-27, 2-29	ET139	2-63	FS017	2-15
ES352	2-49	ET143	2-63	FS020	2-15
ES355	2-47	ET144	2-63	FS021	2-15
ES362	2-73	EW212	2-124	GB031	2-53, 2-85, 2-101
ES365	3-5	EW213	2-124	GB034	2-57
ES370	2-49	EW214	2-124	GB036	2-79, 2-81
ES386	4-3	EW218	2-63	GB060	2-31, 2-33, 2-35, 2-37
ES405	2-47	EW221	2-49	GB073	2-7, 2-15, 2-75, 2-77, 2-101
ES411	2-51	EW224	2-124	GB089	2-17, 2-19
ES420	2-51	EW241	2-124	GB090	2-5, 3-19
ES423	2-53	EW257	3-49	GB092	2-89, 3-19
ES424	2-53	EW258	3-49	GB093	2-85
ES426	2-49	EW279	2-124	GB095	2-5
ES430	2-89, 2-99	EW294	3-28	GB097	3-9, 3-49
ES440	2-49	EW295	3-28	GB099	2-85
ES448	2-51	EW372	2-124	GB100	2-85
ES451	2-65	EW378	2-124	GB109	2-31, 2-33, 2-35, 2-37
ES458	2-5, 2-29	EW379	3-61	GB110	2-31, 2-33, 2-35, 2-37, 2-91
ES497	2-51	EW380	3-61	GB113	3-19
ES526	2-51, 3-19	EW381	2-124	GB141	2-29
ES622	2-57	EW382	2-124	GB144	2-83
ES684	3-37, 3-61	EW386	2-33, 2-37	GG015	2-93, 2-95
ES705	2-27, 2-29	EW388	3-68	GG021	2-47, 2-95, 2-105, 3-31, 3-41
ES708	2-27, 2-29	EW389	3-5	GG023	2-7, 2-9, 2-11, 2-15, 2-75, 2-77
ES712	2-27	EW392	3-67	GG033	2-23, 2-25, 3-65
ES736	2-23, 2-25, 2-29	EW394	3-5		
ES737	2-29	EW396	2-124		
ES738	2-29	EW402	2-124		
ES739	2-29	EW403	2-124		
ES740	2-5	EW407	2-49		

# CROSS REFERENCE

Part Number	Page Number	Part Number	Page Number	Part Number	Page Number
GG039	2-7, 2-17, 2-19, 2-43, 2-75, 2-77, 2-101	GG287	1-1, 2-99	GM552	3-67
GG041	2-71, 3-31	GG295	2-39	GM553	3-67
GG042	2-71, 3-31	GG296	2-39	GM554	3-67
GG044	2-23, 2-25, 3-65	GG297	2-47	GM555	3-67
GG048	2-71	GG300	2-97	GM556	3-67
GG051	2-103, 3-15	GG301	2-57	GM557	3-67
GG054	2-71	GG302	2-103	GM558	3-67
GG055	2-71, 3-31	GG329	3-63, 3-65	GM559	3-67
GG066	2-59, 2-65, 2-69	GG343	3-23	GM561	2-89
GG073	2-13, 2-21	GG376	2-93, 2-95	GM565	2-123
GG074	2-13, 2-21	GG381	2-86	GM568	2-123
GG076	2-97, 3-21	GG383	2-105	GM597	2-123
GG077	2-73	GM013	2-65, 2-93, 2-95	GM633	2-123
GG078	2-99, 3-27	GM021	2-57	GM634	2-123
GG086	3-63	GM024	2-27, 2-29, 3-49	GM657	2-123
GG090	2-59, 2-73, 2-103	GM146	2-5	GM660	2-5
GG098	2-69, 2-73, 2-103	GM154	2-5, 3-63	GM663	2-105
GG105	2-75, 2-77, 2-97	GM170	2-33, 2-37	GM687	2-91
GG110	3-31	GM255	3-49	GN004	2-9, 2-11, 2-31, 2-33, 2-35, 2-37, 2-43, 2-47, 2-53, 2-57, 2-65, 2-79, 2-81, 2-91, 2-93, 2-95, 2-97, 2-101, 2-105, 2-107, 2-109, 2-121, 3-7, 3-49, 3-65
GG111	2-65, 2-73, 2-105	GM260	2-9, 2-11	GN006	2-57, 2-89, 2-123
GG123	2-65	GM261	2-107	GN009	2-27, 2-29, 2-85, 2-97, 2-99, 3-3, 3-11
GG132	2-57, 2-105	GM286	2-107	GN011	2-5, 2-27, 2-29, 2-31, 2-35, 2-53, 2-59, 2-61, 2-65, 2-67, 2-69, 2-103, 2-107, 3-3, 3-9, 3-15, 3-17, 3-31, 3-49, 3-63, 3-65
GG134	2-11	GM294	2-5	GN019	2-43, 2-47, 2-75, 2-77, 2-79, 2-81, 2-86, 2-91, 3-7, 3-31
GG146	2-23, 2-25, 2-79, 2-81, 2-105, 3-23	GM296	2-109	GN021	2-101
GG147	2-23, 2-25, 2-79, 2-81, 2-105, 3-23	GM310	2-51	GN024	2-53, 2-63
GG148	2-23, 2-25, 2-79, 2-81, 2-97, 2-105, 3-23	GM311	2-39	GN025	2-93, 2-95, 3-21, 3-41
GG153	3-41	GM346	3-3	GN029	2-61, 2-69
GG155	2-101	GM347	2-27, 2-29	GN031	3-31
GG156	2-85	GM354	2-123	GN033	2-95, 3-41
GG177	2-85, 2-101	GM356	2-59	GN036	2-75, 2-77, 2-93, 2-95
GG190	2-101	GM357	2-51	GN042	2-65
GG213	2-99, 3-21	GM361	2-39	GN043	2-5, 2-33, 2-37, 2-63, 2-97, 2-107, 3-9, 3-15, 3-19, 3-21, 3-37
GG227	2-7	GM383	3-9	GN045	2-61
GG229	2-7, 2-15, 2-93, 2-95	GM385	2-39	GN046	2-5, 2-63, 2-65, 2-97, 3-3, 3-7, 3-9, 3-49
GG230	2-61	GM387	2-27, 2-29, 2-43	GN047	2-93, 2-95
GG231	2-61, 2-67, 2-91	GM389	2-39	GN049	2-27, 3-9
GG233	2-5, 2-43	GM390	3-11	GN052	2-67
GG234	2-17, 2-19	GM391	2-85	GN058	2-57
GG240	2-101	GM394	2-123	GN061	2-45, 2-93, 2-95
GG242	2-43	GM395	2-123	GN064	2-7, 2-15
GG244	2-9, 2-11	GM399	2-85	GN066	2-7
GG247	2-75, 2-77	GM400	2-103	GN068	2-17, 2-19
GG248	2-75, 2-77	GM401	2-85		
GG249	2-13, 2-21, 2-43, 2-53, 2-57	GM406	2-27, 2-29		
GG250	2-101	GM408	2-109		
GG252	3-27	GM428	2-57		
GG253	3-27	GM436	2-101		
GG256	2-13, 2-21	GM451	2-23, 2-25		
GG259	2-59	GM455	2-63		
GG260	2-17, 2-19	GM460	2-45		
GG265	2-7, 2-15, 2-17, 2-19	GM461	2-49, 2-123		
GG266	2-89	GM463	2-5		
GG276	2-85	GM477	3-69		
GG277	2-85	GM478	2-51		
GG280	2-31, 2-35	GM482	2-123		
GG281	3-19	GM509_C	2-35		
GG282	2-43	GM510_C	2-31		
GG285	2-97	GM517	2-123		
GG286	2-83, 2-99	GM522	2-27, 2-29		
		GM530	2-41		
		GM534	2-69		
		GM541	3-49		
		GM550	3-67		
		GM551	3-67		

# CROSS REFERENCE

Part Number	Page Number	Part Number	Page Number	Part Number	Page Number
GN069	2-5, 2-31, 2-35, 2-61, 2-69, 2-71, 2-83, 2-85, 2-89, 2-91, 2-93, 2-95, 2-97, 2-99, 2-101, 2-119, 3-15, 3-19, 3-23, 3-33, 3-35, 3-65	GT135	2-23, 2-25, 2-31, 2-33, 2-35, 2-37, 2-59, 2-69, 2-71, 2-91, 3-9, 3-23	GT320	2-23, 2-25, 2-27, 2-29, 3-9, 3-27
GN071	2-43, 2-97, 3-33	GT136	2-93, 2-95	GT325	2-5, 2-43, 2-97
GN073	2-21, 2-55	GT144	2-101	GT327	2-65, 2-73, 2-89, 2-97, 3-9, 3-15, 3-23, 3-63, 3-65
GN075	2-93, 2-95	GT148	2-121	GT328	2-31, 2-33, 2-35, 2-37, 2-91, 3-27, 3-65
GN078	2-23, 2-25, 2-27, 2-29, 2-31, 2-35, 2-71, 2-83, 2-86, 2-89, 2-91, 2-115, 3-23, 3-25, 3-27, 3-37, 3-63, 3-65	GT150	3-19	GT329	2-69, 3-9
GN079	2-93, 2-95, 3-25	GT151	2-27, 2-55	GT330	2-5, 2-29, 2-85, 2-103, 2-107, 2-119, 2-123, 3-9
GN080	2-9, 2-11, 2-17, 2-19, 2-53, 2-79, 2-81, 2-93, 3-33	GT152	2-47, 2-95, 3-41	GT331	2-47, 2-65, 2-83, 2-97, 2-101, 3-21, 3-25, 3-65
GN089	2-53	GT159	2-53	GT332	2-97
GN090	2-13, 2-21	GT163	3-33	GT333	2-65, 2-99, 2-101
GN091	2-7, 2-9, 2-11, 2-15	GT169	2-23, 2-25	GT334	2-103, 3-19
GN095	2-33, 2-37	GT188	2-99	GT337	3-33
GN098	3-65	GT194	2-49, 2-53, 2-99, 2-123, 3-9	GT338	2-23, 2-25, 2-119, 3-23, 3-27, 3-65
GN101	2-86	GT196	2-57	GT339	2-63, 3-7, 3-49
GN109	4-2, 4-3	GT203	2-55, 2-89, 2-101	GT341	2-79, 2-81
GN114	3-23	GT209	3-7	GT342	2-43, 2-75, 2-77, 2-101
GN122	3-19	GT222	2-49	GT347	2-3, 2-89
GN124	2-23, 2-25	GT224	2-105	GT351	2-97, 2-101, 2-119
GT019	2-67	GT228	3-13	GT376	2-17, 2-19
GT027	2-59, 3-13, 3-31	GT234	2-13, 2-21	GT377	2-5, 2-67, 3-15
GT028	2-9, 2-11, 2-53, 2-57, 2-61, 2-79, 2-81, 2-97, 2-107, 2-109	GT235	2-41	GT378	2-39, 2-65, 2-86, 2-101, 3-9, 3-11
GT042	2-57, 2-59, 2-61, 2-67, 2-91, 2-101, 2-103, 2-107, 3-65	GT240	2-93	GT382	2-31, 2-35
GT050	2-47	GT243	2-11, 2-43, 2-61, 2-89, 2-97, 2-101	GT383	2-69
GT054	2-53	GT244	2-107	GT384	2-41
GT059	2-53	GT246	3-49	GT385	2-23, 2-25, 2-31, 2-35, 2-86, 3-37
GT069	3-7	GT249	2-115	GT386	2-43, 2-85, 2-97, 3-3
GT070	3-25	GT254	2-109	GT387	2-13
GT071	2-63, 2-107, 3-7, 3-49	GT256	2-61	GT389	2-109
GT086	2-79, 2-81, 2-91, 3-33	GT258	2-43	GT393	2-109
GT089	2-63, 2-67	GT262	2-47, 2-93, 2-95	GT395	2-5, 2-65, 2-107
GT090	2-75, 2-77	GT265	2-3	GT396	2-5
GT092	3-7	GT267	2-39	GT403	2-86
GT093	2-29	GT278	2-53, 2-63	GT404	2-89
GT097	2-59	GT279	2-57	GT410	2-59
GT101	2-9, 2-11, 2-69, 2-75, 2-77, 2-79, 2-81, 2-101, 3-7, 3-15, 3-33, 3-35	GT282	3-7	GT411	2-93, 2-95
GT106	2-51	GT285	2-75, 2-77	GT413	3-3, 3-9
GT108	2-69	GT286	2-71, 2-91, 2-101, 3-19, 3-37, 3-49	GT414	2-13, 2-21
GT111	2-5, 2-27, 2-29, 3-3	GT287	2-63, 2-105	GT455	2-23, 2-25
GT112	2-27, 2-29, 2-31, 2-35, 2-39, 2-45, 2-47, 3-9, 4-2, 4-3	GT291	2-21	GT460	2-93, 2-95
GT119	2-47, 2-59	GT293	2-9, 2-11	GT461	2-75, 2-77
GT125	3-17	GT294	2-61	GW003	2-5, 2-43, 2-63, 2-97, 3-7, 3-49
GT130	2-79, 2-81, 3-7, 3-31, 4-2, 4-3	GT298	2-61, 2-91	GW006	2-17, 2-65, 2-79, 2-81
		GT300	2-27, 2-29, 2-97, 3-9, 3-25	GW007	2-5, 2-9, 2-11, 2-23, 2-25, 2-31, 2-35, 2-43, 2-47, 2-61, 2-67, 2-69, 2-71, 2-79, 2-81, 2-89, 2-91, 2-93, 2-97, 2-103, 2-105, 2-107, 2-109, 2-119, 2-121, 3-7, 3-9
		GT301	2-7, 2-15, 2-17, 2-19, 2-23, 2-69, 2-89, 2-91, 2-99, 2-107, 3-15	GW008	2-23, 2-25, 2-89, 2-123
		GT302	2-13, 2-21		
		GT303	2-63, 2-93, 2-95, 2-97, 2-105, 3-27		
		GT305	2-31, 2-35, 2-89, 2-99, 2-101, 3-11		
		GT308	3-49		
		GT310	2-47		
		GT312	2-5		
		GT313	2-5		
		GT314	2-93, 2-95		
		GT315	2-93, 2-95		
		GT317	2-45		
		GT318	2-55, 2-107, 3-23		

# CROSS REFERENCE

Part Number	Page Number	Part Number	Page Number	Part Number	Page Number
GW013	2-47, 2-57, 2-109, 3-7, 3-35, 4-2, 4-3	HC148	2-85	HF172	4-5
GW015	2-23, 2-55, 2-63, 2-69	HC152	4-2	HF174	4-5
GW021	2-33, 2-37, 2-43, 2-51, 2-67, 2-93, 2-95, 2-97	HC153	4-2, 4-3	HF192	3-11
GW023	2-109	HC156	4-2, 4-3	HF199	3-47, 3-49
GW025	2-101, 3-33	HC158	2-107, 4-9	HF200	3-47, 3-49
GW026	2-61	HC160	2-75, 2-77	HF201	3-45, 3-47, 3-49, 3-51
GW027	2-61, 2-71, 2-91	HC163	2-9, 2-11	HF202	3-47, 3-49, 3-51
GW029	2-55	HC181	2-109, 4-5	HF203	3-47, 3-49
GW031	2-27, 2-29, 2-31, 2-35, 2-41, 2-59, 3-3, 3-13, 3-17, 3-31	HC182	2-107, 4-7	HF204	3-45, 3-47, 3-49
GW032	2-65	HC189	2-119, 4-13	HF205	3-47, 3-49
GW037	2-79, 2-81	HC190	3-17, 4-11	HF206	3-47
GW038	3-23	HC198	2-7	HF209	2-111, 2-117
GW040	2-71	HC199	2-107	HF244	2-45
GW041	2-5, 2-43, 2-55, 2-59, 2-63, 2-79, 2-81, 2-85, 2-91, 2-101, 3-7	HC200	2-107	HF255	2-45
GW042	2-69	HC203	3-49	HF271	4-2, 4-3
GW046	2-69, 3-7	HC227	1-1	HF298	2-121
GW047	2-5, 2-7, 2-9, 2-11, 2-15, 2-19, 2-61, 2-69, 2-101, 2-107, 3-7, 3-15	HC228	1-1	HF319	3-47
GW048	2-45, 2-61, 2-79, 2-81, 2-101	HC248	2-107, 4-3	HF321	3-45, 3-47, 3-49
GW049	2-27, 2-29	HF005	3-49	HF333	3-51
GW051	2-9, 2-11, 2-17, 2-19, 2-35, 2-43, 2-53, 2-75, 2-77, 3-33	HF006	2-111, 2-115, 2-119, 3-17	HF334	3-47
GW055	2-47, 2-65, 2-79, 2-81, 2-83, 2-85, 2-91, 2-97, 2-99, 2-101, 3-15, 3-19, 3-21, 3-65	HF008	2-111, 2-117, 2-119, 3-17	HF335	3-45, 3-47, 3-49
GW060	2-23, 2-31, 2-35, 2-63, 2-91, 2-93, 2-95, 2-97, 2-107, 3-23, 3-25, 3-49	HF010	3-19, 3-45, 3-47	HF342	3-45, 3-47
GW077	2-85	HF011	3-25, 3-43, 3-47	HF343	3-45, 3-47
GW078	2-89	HF017	2-119, 3-17	HJ162	2-119
GW079	2-31, 2-35, 2-85, 2-91, 3-33	HF020	3-47	HJ165	2-117
GW081	2-57	HF039	2-111	HJ166	2-117
GW084	2-93, 2-95	HF042	2-111, 2-113, 2-115, 2-121, 3-19	HJ170	2-117
GW086	2-47	HF044	3-19, 3-43, 3-45, 3-47	HJ171	2-117
GW087	2-27, 2-29, 2-33, 2-37, 2-63, 2-65, 2-71, 2-91, 2-97, 2-107, 3-3, 3-7, 3-19, 3-27, 3-49, 3-63, 3-65	HF046	2-111, 2-113, 2-115, 2-117, 2-119, 2-121, 3-19, 3-43	HJ173	2-117
GW098	2-27, 2-29, 2-85, 2-97, 2-99	HF049	2-119	HJ183	2-113
GW100	2-109	HF050	2-115	HJ184	2-113
GW103	2-71	HF053	3-43, 3-45, 3-47	HJ186	2-115
GW110	2-5, 2-69, 2-86, 2-89, 2-103	HF054	3-45, 3-47	HJ187	2-115
HC004	2-107	HF064	3-47, 3-49	HJ189	2-115
HC007	2-107	HF077	2-111, 2-117	HJ193	2-111
HC058	1-1, 2-107	HF084	2-111, 2-121	HJ194	2-111, 2-119
HC128	2-97	HF086	2-115, 2-117	HJ199	2-115
HC137	2-7	HF089	2-111	HJ201	2-115
HC141	2-89	HF090	2-111	HJ202	2-115
HC143	2-75, 2-77	HF091	2-111	HJ204	2-115
HC145	2-93, 2-95	HF092	2-117, 2-121, 3-49	HJ206	2-115
		HF095	2-111	HJ207	2-115
		HF104	2-111, 2-121	HJ208	2-115
		HF105	2-113	HJ210	2-115
		HF106	2-115, 3-25, 3-43	HJ211	2-115
		HF107	2-117	HJ217	2-119
		HF108	2-117	HJ220	2-121
		HF109	2-45	HJ222	2-121
		HF110	2-45	HJ223	2-121
		HF137	3-27, 3-37	HJ229	2-45
		HF140	2-111	HJ230	2-45
		HF153	4-2, 4-3	HJ231	2-45
		HF154	2-119	HJ232	2-45
		HF155	2-119	HJ235	2-119
		HF157	3-51	HJ240	2-117
		HF162	2-119	HJ241	2-117
		HF165	2-119	HJ242	2-117
		HF166	2-119	HJ243	2-117
		HF171	4-5	HJ269	2-113
				HJ271	2-113
				HJ273	2-111
				HJ274	2-117
				HJ275	2-117
				HJ276	2-117

# CROSS REFERENCE

Part Number	Page Number	Part Number	Page Number	Part Number	Page Number
HJ277	2-117	HJ597	3-43	HV171	4-7
HJ278	2-117	HJ598	3-43	HV172	4-7
HJ279	2-121	HJ599	3-43	HV173	4-7
HJ280	2-121	HJ600	3-43	HV174	4-7, 4-9
HJ284	2-119	HM029	2-79, 2-81, 3-25	HV175	4-7
HJ293	2-119	HM032	2-9, 2-11	HV181	4-5
HJ294	2-111	HM035	2-9, 2-11	HV182	4-5
HJ295	2-111	HM037	2-79, 2-81	HV184	4-5
HJ302	2-111	HM052	2-17, 2-19	HV185	4-13
HJ304	2-119	HM057	2-17	HV186	4-13
HJ305	2-119	HM058	2-19	HV187	4-13
HJ306	2-119	HM071	2-91	HV188	4-13
HJ307	2-119	HM075	2-91	HV189	4-13
HJ308	2-119	HM080	3-33	HV190	4-13
HJ309	2-119	HP021	2-61	HV191	4-13
HJ310	2-119	HP032	2-109	HV192	4-13
HJ311	3-17	HP046	2-109	HV193	4-13
HJ312	2-111	HP048	2-109	HV194	4-13
HJ313	2-121	HT050	4-2, 4-3	HV195	4-13
HJ315	2-121	HT064	4-2	HV196	4-13
HJ316	2-111	HT084	4-2, 4-3	HV198	4-5
HJ317	2-115, 3-17	HT088	4-2, 4-3	HV199	4-5
HJ318	2-121	HT096	2-107, 4-2	HV203	2-121
HJ319	3-17	HT106	2-119	HV204	4-11
HJ320	2-111	HT111	2-107, 4-3	HV207	2-107
HJ321	2-115	HT112	4-3	HV208	4-9
HJ322	2-119	HV039	4-9	HV238	2-121
HJ323	2-115	HV045	4-7, 4-9, 4-11	HV239	2-111
HJ324	2-119	HV051	4-9	HV240	2-115, 3-43
HJ325	3-19	HV062	4-9	HV241	2-111
HJ326	2-121	HV090	2-107	KM206	2-91
HJ327	2-119	HV095	4-7, 4-11	KM274	2-3
HJ328	2-111	HV096	4-9	KM332	2-39
HJ329	2-119	HV101	4-9	MA200	2-53
HJ331	2-115	HV102	4-9	MC050	2-53
HJ332	2-111	HV103	4-9	MC062	2-53
HJ333	2-111	HV104	4-9	MC093	2-59
HJ336	2-117	HV106	4-9	MC118	2-31, 2-35
HJ337	2-111	HV107	4-9	MC120	2-39
HJ338	2-111	HV108	4-9	MC121_B	2-35
HJ339	2-113	HV110	4-9	MC122_B	2-31
HJ340	2-113	HV111	4-9	MC145	2-31, 2-35
HJ341	2-113	HV112	4-9	MC150	2-35, 2-37
HJ342	2-113	HV113	4-9	MC155	2-31, 2-33
HJ348	2-111	HV115	4-9	MC163	2-35, 2-37
HJ365	3-51	HV116	4-9	MC166	2-31, 2-33
HJ366	3-51	HV118	4-5	MC221	2-59
HJ367	3-51	HV120	4-9	MC222	2-59
HJ368	3-51	HV122	4-7, 4-9	MC226	2-27, 2-29
HJ369	3-51	HV123	4-5, 4-11	MC227	2-27, 2-29
HJ371	3-51	HV124	4-9	MC238	2-27, 2-29
HJ372	3-51	HV125	4-9	MC251	2-47, 2-57, 2-59
HJ373	3-51	HV131	2-107, 2-111	MC258	2-31, 2-35
HJ374	3-51	HV133	2-115	MC270	2-31, 2-33, 2-35, 2-37
HJ387	2-113	HV136	2-111	MC271	2-31, 2-33, 2-37
HJ548	2-119	HV137	4-9	MC272	2-41
HJ579	3-51	HV138	2-45	MC274	2-27, 2-29
HJ580	3-51	HV139	4-9	MC277	2-59
HJ581	3-51	HV140	4-7, 4-11	MC280	2-59
HJ582	3-51	HV142	4-7	MC298	2-57
HJ584	3-51	HV167	4-7, 4-11	MC309	2-57
HJ594	3-43	HV168	4-7	MC312	2-57
HJ595	3-43	HV169	4-7, 4-11	MC334	2-59
HJ596	3-43	HV170	4-7	MC341	3-13

# CROSS REFERENCE

Part Number	Page Number	Part Number	Page Number	Part Number	Page Number
MC342	2-59	MD089	2-33	NA228	2-95, 3-41
MC343	2-59	MD090	2-37	NA229	2-95, 3-41
MC344	2-59	MD091	2-33	NA230	2-95, 3-41
MC350	2-43	MD092	2-37	NB064	2-3
MC359	2-49	MD093	2-33	NB065	2-3
MC364	2-31, 2-35	MD094	2-37	NB068	2-3
MC373	2-53	MD095	2-33	NB069	2-3
MC378	2-47	MD096	2-37	NB072	2-3
MC383	2-47	MD097	2-33	NB073	2-3
MC384	2-31, 2-35	MD098	2-37	NB074	2-3
MC397	2-59	MD099	2-33	NB075	2-3
MC405	2-31, 2-35	MD100	2-37	NC014	3-33
MC425	2-39, 3-9	MD101	2-33, 2-37	NC049	3-23
MC434	2-39, 3-9	MD102	2-33, 2-37	NC052	3-31
MC479	2-51	MD103	2-33, 2-37	NF045	2-93, 2-95, 3-21, 3-41
MC488	2-47	MD105	2-47	NF128	2-75
MC490	2-47	MD106	2-27, 2-29	NF129	2-75
MC501	2-59	MD108	2-33, 2-37	NF137	2-77
MC502	2-47	MD114	2-37	NF138	2-77
MC519	2-47	MD115	2-33	NF147	2-75, 2-77
MC550	2-41	MD116	3-68	NF148	2-75, 2-77
MC582	2-27, 2-29	MD128	2-29	NF151	2-75
MC603	2-43	MD129	2-29	NF156	2-77
MC624	3-3	MD138	3-5	NF158	2-75
MC626	3-3	MD139	2-29	NF163	2-77
MC629	2-49	MD141	2-33, 2-37	NF164	2-75, 2-77
MC663	2-31, 2-35	MD142	2-33, 2-37	NF168	2-75, 2-77
MC672	2-47	MD150	2-59	NF171	2-79
MC677	2-27, 2-29	MD151	2-47	NF173	2-79
MC680	2-39, 3-9	MD152	2-47	NF175	2-81
MC681	3-11	MD155	2-43	NF177	2-81
MC682	3-11	MD159	3-68	NF178	2-79, 2-81
MC700	2-47	MD160	3-68	NF184	2-79, 2-81
MC707	3-9	MD162	2-29	NF191	2-75
MC724	2-43	MD167	2-37	NF192	2-77
MC727	2-43	MD168	2-33	NF193	2-75
MC729	2-43	MD219	2-39	NF194	2-77
MC730	2-43	MD220	2-39	NF198	2-75, 2-77
MC732	2-43	MD221	3-11	NF199	2-75, 2-77
MC735	2-59	MD222	3-11	NF205	2-75, 2-77
MC740	2-43	N/A	2-111, 2-113, 2-115, 2-117, 2-119	NF209	2-75, 2-77
MC763	2-45	NA	2-45	NF210	2-79, 2-81
MC764	2-31	NA068	2-93, 2-95	NF282	2-75, 2-77
MC765	2-35	NA082	2-93, 2-95	NF299	2-79, 2-81
MC790	2-31	NA087	2-93	NF303	2-79, 2-81
MC791	2-35	NA117	2-93	NN112	1-1, 2-93, 2-95
MC792	2-27, 2-29	NA118	2-93	NN113	2-93, 2-95
MC842	2-31, 2-35	NA119	2-95, 3-41	NR002	3-23
MC843	2-31, 2-35	NA120	2-93, 3-21	NR013	3-23
MC874	2-45	NA134	2-93, 2-95, 3-21	NR015	3-25
MC907	2-37	NA135	2-93	NR016	3-25
MC908	2-33	NA138	1-1, 2-93, 2-95	NR018	3-23
MC925	2-37	NA146	2-93, 2-95	NR025	3-23
MC927	2-33	NA147	2-93, 2-95	NR027	3-23
MC929	2-39	NA196	2-93	NR028	3-23
MC932	2-27	NA197	2-93	NR035	3-23
MC972	2-33, 2-37	NA216	2-95	NR036	3-25
MC989	2-41	NA217	3-21	NR037	3-25
MD027	2-33, 2-37	NA221	3-21	NR038	3-25
MD032	2-57	NA222	2-95, 3-41	NR042	3-23
MD064	2-33, 2-37	NA223	3-41	NR045	3-25
MD065	2-33, 2-37	NA224	2-95, 3-41	NR048	3-23
MD071	2-33, 2-37	NA226	2-95, 3-41	NR049	3-23, 3-45
MD081	3-61			NR050	3-23, 3-45

# CROSS REFERENCE

Part Number	Page Number	Part Number	Page Number	Part Number	Page Number
NR054	3-25	PG119	2-69	PP299	3-7
NR055	3-25	PP034	2-61	PP303	2-63
NR057	3-25	PP035	2-61	PP311	5-3
NR062	3-25	PP073	2-63	PP315	5-28
NR065	3-27	PP082	1-1, 2-69, 2-119	PP326	2-67
NR069	3-27	PP083	1-1, 2-61	PP345	2-61
NR070	3-27	PP084	1-1, 2-65	PP346	5-28
NR077	3-33	PP085	2-69	PP347	2-63, 3-7
NR078	3-31	PP089	2-67, 5-29	PP349	5-18
NR094	3-31	PP091	2-61	PP353	2-67
NR099	3-31	PP092	2-73	PP357	5-7
NR103	3-31	PP095	2-67	PP360	5-19
NR104	3-31	PP096	2-63	PP361	5-19
NR111	3-35	PP098	5-29	PP362	5-19
NR113	3-33	PP101	2-65	PP367	2-61
NR116	3-33	PP102	2-65	PP369	5-31
NR118	3-41	PP111	2-61	PP397	5-7
NR122	3-41	PP115	2-69, 5-25	PP401	5-13
NR123	3-31	PP133	2-63	PP402	5-13
NR125	3-41	PP147	3-7	PP414	5-12
NR127	3-31	PP154	2-97, 3-7	PP418	5-19
NR129	3-31	PP156	3-7	PP419	5-5
NR132	3-31	PP159	3-7	PP420	5-5
NR135	3-31	PP160	5-17	PP421	5-5
PC004	2-101	PP161	5-7	PP422	5-17
PC024	2-73	PP162	5-17	PP423	5-17
PC086	2-73	PP169	5-29	PP424	5-17
PC087	2-73	PP171	3-15	PP425	5-17
PC113	2-65	PP172	5-5	PP426	5-17
PC114	2-59	PP178	5-19	PP427	5-12
PC115	2-59	PP180	5-11	PP428	5-11
PC173	2-71	PP181	5-11	PP429	2-49
PC176	2-71	PP182	5-28	PP436	2-61
PC178	2-73	PP183	5-29	PP439	2-61
PC208	2-67	PP184	5-29	PP440	2-65
PC214	2-71	PP186	5-11	PP443	2-61
PC216	2-71	PP188	5-29	PP449	5-19
PC219	2-71	PP189	5-31	PP450	5-19
PC222	2-71	PP206	2-67	PP452	5-28
PC228	2-71	PP207	2-67	PP456	5-4
PC229	2-97	PP208	2-67	PP457	5-4
PC243	2-71	PP214	5-4	PP458	5-4
PC245	2-71	PP215	5-8	PP459	5-4
PC247	2-73	PP216	5-8	PP460	5-5
PC279	2-71	PP217	2-67	PP461	5-21, 5-23
PC282	2-71	PP218	2-67	PP464	2-63
PC295	2-71	PP222	2-67	PP467	2-63
PC296	2-71	PP229	5-13	PP471	5-10
PC299	2-65	PP232	5-28	PP481	5-19
PC300	2-65	PP233	5-28	PP482	5-19
PD005	5-3	PP235	5-13	PP483	5-19
PD039	2-61	PP239	5-9	PP484	3-7
PD053	4-2, 4-3	PP240	5-9	PP486	5-11
PD069	4-2, 4-3	PP241	5-9	PP488	5-10
PD149	5-21	PP245	5-8	PP490	5-17
PD166	2-53	PP274	2-61	PP495	2-5
PG008	2-103, 2-105, 3-27, 3-35, 3-37	PP276	2-61	PP496	2-5
PG030	2-69	PP277	2-63, 3-7	RH007	2-27, 2-29
PG090	2-69	PP280	5-19	RM016	3-27
PG092	2-69	PP281	5-19	TC021	3-7
PG099	2-69	PP284	2-65	TW055	2-13, 2-21
PG100	2-69	PP286	5-31	TW056	2-13, 2-21
PG102	2-69	PP293	2-67	TW064	2-13, 2-21
		PP298	2-69, 5-21	VF075	2-105

# CROSS REFERENCE

Part Number	Page Number	Part Number	Page Number	Part Number	Page Number
VF103	2-91	VK275	3-21	WA351	3-15
VH122	2-85	VK278	3-21	WA354	2-105
VH125	2-85	VK288	3-21	WA355	2-105
VH142	2-85	VK290	3-21	WA367	1-1
VH143	2-89	VK292	3-21	WA369	2-103
VH145	2-89	VK294	2-83	WA370	2-101
VH163	2-85	VK297	2-83	WA407	3-15
VH164	2-85	VK301	2-83	WA408	3-15
VH181	2-85	VK317	2-85	WA413	3-27, 3-35, 3-37
VH204	2-86	VK329	3-65	WA427	3-27
VH216	2-85	VK332	3-65	WA455	3-5
VH251	2-85	VK341	2-85	WA462	2-105
VH253	2-85	VK347	2-83	WA463	2-105
VH259	2-85	VK353	2-83	WA464	2-105
VH271	2-85	VK354	2-83	WA465	3-19
VH272	2-33, 2-37, 2-85	VK356	2-83	WA471	2-29
VH273	2-85	VK359	2-97	WA472	2-27, 2-29
VH274	2-85	VT188	2-93, 2-95	WA474	2-123
VH296	2-85	VT202	2-93, 2-95	WA476	2-123
VH373	1-1, 2-85	WA012	3-27, 3-35, 3-37	WA488	3-27
VH409	2-85	WA019	3-27, 3-35	WA495	3-27
VH410	2-85	WA041	2-103	WA511	3-37
VH453	2-85	WA103	2-105	WA521	3-37
VH505	2-91	WA107	2-103	WP005	2-105, 3-35
VH516	2-85	WA116	3-27	WP015	3-23
VH520	2-97	WA120	2-103	WP016	2-105, 3-23, 3-27, 3-37
VH536	2-85	WA121	2-105	WP020	1-1, 2-105, 3-27
VH540	2-85	WA127	2-103	WP025	3-27, 3-37
VH563	2-97	WA128	2-103	WP044	3-27
VH567	2-97	WA130	2-103	WP056	3-27, 3-37
VH570	2-97	WA136	2-101	WP060	1-1, 2-105
VH572	3-63	WA138	2-101, 3-27, 3-37	WP112	2-103, 3-27, 3-37
VH606	2-99	WA139	2-27, 2-29	WP163	2-103
VH609	2-99	WA142	2-27, 2-29	WP164	2-103
VH610	2-85	WA160	3-19	WP165	1-1, 2-79, 2-81, 3-35
VH639	2-85	WA161	3-19	WP166	2-103, 3-27, 3-37
VH650	2-99	WA175	3-19	WP169	2-103, 3-37
VH658	2-99	WA179	3-19	WP180	3-15
VH738	2-97	WA180	3-19	WP182	2-103
VH741	2-99	WA182	3-19	WP184	3-15
VH742	2-99	WA193	3-19	WP201	3-23
VH752	2-91	WA202	2-103	WP212	3-15
VH753	2-97	WA206	1-1, 2-105	WP214	2-105
VH756	2-99	WA228	2-101	WP215	2-105
VH765	2-97	WA250	2-105	WP216	2-105
VH766	2-93, 2-95	WA254	2-105	WP217	2-105
VH767	2-93, 2-95	WA268	2-105	WP221	1-1, 2-105
VH774	2-91	WA269	2-105	WP240	3-15
VH776	2-91	WA274	2-105	WP259	3-15
VH778	2-91	WA285	2-73	WP269	2-71
VH786	2-91	WA288	2-73	WP270	2-71
VH789	2-97	WA305	2-103	WP275	3-27, 3-37
VH790	2-97	WA306	2-103	WP276	3-27, 3-37
VK105	3-63, 3-65	WA308	2-103	WP277	3-27, 3-37
VK107	2-93, 2-95	WA311	3-19	WP278	3-27, 3-37
VK108	2-83	WA312	2-103	WP279	3-27, 3-37
VK127	3-63, 3-65	WA317	2-101	WP283	3-23
VK142	2-97	WA325	2-101	WP285	3-27, 3-37
VK178	2-97	WA330	2-101	WP288	2-61
VK238	2-85	WA335	3-5	WP299	3-15
VK244	2-83	WA337	3-5	WP306	2-103
VK245	3-21	WA340	3-49	WP307	2-55, 2-103
VK256	3-21	WA349	3-9	YA205	3-61
VK262	3-21	WA350	3-15		



<b>Part Number</b>	<b>Page Number</b>
------------------------	------------------------

---

YA212 .....	3-5
YA213 .....	3-5
YA214 .....	3-5
YA215 .....	3-5
YM057 .....	3-70
YM165 .....	3-70

**PART DESCRIPTION TO PAGE NUMBER CROSS REFERENCE LIST**

<p><b>0</b></p> <p>0-Ring-For Oil Filler 1505 Engine,5-10</p>	<p>Adapter -Stud,1/2 Bsp/16mm O/D Ermeto As,2-117</p> <p>Adapter 1 5/16 Un O-Ring To 3/4 Bsp M/M,2-111</p> <p>Adapter 1-1/16unf O-Ring To 3/4 Bsp M/M,2-111</p> <p>Adapter-1/2 Bsp To 1/4 Bsp Male/Male Asl,2-115, 3-25, 3-43</p> <p>Adapter-Bulkhead Union-16 Tube, Jic7/8 As,2-117</p> <p>Adapter, 12Mm x 1/4 Bsp Male/Male Asl Pro,2-119</p> <p>Adapter, 22Mm x 1/2 Bsp Male/Male Asl Pro,2-119</p> <p>Adapter, 3/4 Male X 3/4 Swivel Female Co,4-2, 4-3</p> <p>Adapter, Hi Press, Compressor,3-7</p> <p>Adapter, Low Press, Compressor,3-7</p> <p>Adapter,12mm X 1/4 Bsp Male/Male Asl Pro,2-119</p> <p>Adapter,22 Mm X 1/2 Bsp Male/Male Asl Pr,2-119</p> <p>Adapter,Fixed,F/F 1/4 Bsp Asl Product Sp,3-27, 3-37</p>	<p>Arm, Lower, Cylinder Pivot Lh - Weldment,2-77</p> <p>Arm, Rocker [Ku],5-13</p> <p>Arm, Upper Cylinder Pivot - Lh,2-77</p> <p>Arm, Upper Cylinder Pivot - Rh,2-75</p> <p>Arm, Upper Cylinder Pivot R/H - Weldment,2-75</p> <p>Armrest Moulding Black,2-47</p> <p>Assembly Apparatus, Idle,5-25</p> <p>Assembly Bolt, Adjusting,5-25</p> <p>Assembly Tappet,5-23</p> <p>Assembly Thermostat,D1105t -525,5-28</p> <p>Assembly, Aluminium Door, Cab Lh,2-35</p> <p>Assembly, Aluminium Door, Cab Rh,2-31</p> <p>Asymmetric Head Rest,2-47</p> <p>Asymmetric Heasd Rest (Non A/C),2-47</p> <p>Asymmetric Heasd Rest W/ Ac Evaporator,2-47</p> <p>Atomiser, C/W Plug,2-105</p> <p>Auto Lub Pump,3-67</p> <p>Auto-Lube Grease - 1 Litre Bottle Nlgi-G,3-67</p> <p>Autolube Identity Number 0 Pu40 Cco 500,3-67</p> <p>Autolube Identity Number 1 Pu40 Cc1 500,3-67</p> <p>Autolube Identity Number 2 Pu40 Cc2 500,3-67</p> <p>Autolube Identity Number 3 Pu40 Cc3 500,3-67</p> <p>Autolube Identity Number 4 Pu40 Cc4 500,3-67</p> <p>Autolube Identity Number 5 Pu40 Cc5 500,3-67</p> <p>Autolube Identity Number 6 Pu40 Cc6 500,3-67</p> <p>Autolube Identity Number 7 Pu40 Cc7 500,3-67</p> <p>Autolube Identity Number 8 Pu40 Cc8 500,3-67</p> <p>Autolube Identity Number 9 Pu40 Cc9 500,3-67</p> <p>Axle Assy,2-7</p>
<p><b>2</b></p> <p>2 Led Warning Light Kit, Rear,3-5</p>	<p>Adaptor - 1/2 To 1/2 Bsp M/M (See Hf077),2-111, 2-117, 2-119, 3-17</p> <p>Adaptor 3/8 To 1/4 Bsp Bulkhead + Nut,3-47</p> <p>Adaptor Weldment - Suction Hose - C/S,3-41</p> <p>Adaptor-1/2" Bsp - 3/8" Bsp Bulkhead W/Nut,3-45, 3-47, 3-49</p> <p>Adaptor-1/2" Bsp M/M Bulkhead With Nut,3-47</p> <p>Adaptor-1/4" Bsp x 1/4" Bsp Compact Elbow,3-51</p> <p>Adjuster Assy - Side Brush,2-93, 2-95, 3-21, 3-41</p> <p>Adjuster Bolt,Front Brake,2-13</p> <p>Adjuster Wedge,Front Brake,2-13</p> <p>Aerial - Flexible Rubber - Black Cg600,2-51</p> <p>Air Cleaner,2-65</p> <p>Air Cleaner Element For Kubota D1105-T-,1-1, 2-65</p> <p>Air Conditioning Switch Sub Assembly,3-13</p> <p>Air intake Goalpost Wldmt - One Piece,2-5</p> <p>Air Intake Pipe - Turbo,2-65</p> <p>Air Suspension Seat - 711LP,3-68</p> <p>Alternator Assembly -,2-63</p> <p>Alternator Kit, 90Amp Kubota,3-7</p> <p>Alternator Mounting Brkt.,3-7</p> <p>Alternator, 90 Amp- Air Con Engines.Not,3-7</p> <p>Anti Roll Plate Folded,3-21</p> <p>Anti-Vibration Mount,Engine,2-61</p> <p>Anti-Vibration Mount,Two Piece Max Axial,2-61, 2-67, 2-91</p> <p>Arm Upper, Cylinder Pivot Lh - Weldment,2-77</p> <p>Arm Wldt, Lower, Cylinder Pivot Rh,2-75</p> <p>Arm, Cloudmaker - Fabrication,2-105</p> <p>Arm, Lower Cylinder Pivot - Lh,2-77</p> <p>Arm, Lower Cylinder Pivot - Rh,2-75</p>	<p><b>B</b></p> <p>Back Plate,Hyd Trans Block,2-109</p> <p>Backing Plate Bottom Weldment,2-97</p> <p>Backing Plate Top Weldment,2-97</p> <p>Backing Strip, Rubber, City Scrub,2-95, 3-41</p> <p>Backing Strip,Rubber,2-93</p> <p>Balance Bar,2-57</p> <p>Ball Joint - Carryin,2-7</p> <p>Ball Joint, Track Rod,2-7, 2-15, 2-93, 2-95</p> <p>Ball, Cshft [Ku],5-17</p> <p>Ball, Relief, Oil [Ku],5-7</p> <p>Band, Air Cleaner C/W Fasteners,2-65</p> <p>Band, Pipe,5-28</p> <p>Bar Wldt, Retainer, Sqge, Rear,3-39</p> <p>Bar, Clamp, Squeegee, Formed,3-23</p> <p>Bar, Flat,3-25</p> <p>Bar,Hinge -Adjustable Nozzle,2-93, 2-95, 3-21</p> <p>Base, Relay,3-67</p>
<p><b>3</b></p> <p>3switch,Forward/Neutr,2-47</p>	<p>Adapter, 12Mm x 1/4 Bsp Male/Male Asl Pro,2-119</p> <p>Adapter, 22Mm x 1/2 Bsp Male/Male Asl Pro,2-119</p> <p>Adapter, 3/4 Male X 3/4 Swivel Female Co,4-2, 4-3</p> <p>Adapter, Hi Press, Compressor,3-7</p> <p>Adapter, Low Press, Compressor,3-7</p> <p>Adapter,12mm X 1/4 Bsp Male/Male Asl Pro,2-119</p> <p>Adapter,22 Mm X 1/2 Bsp Male/Male Asl Pr,2-119</p> <p>Adapter,Fixed,F/F 1/4 Bsp Asl Product Sp,3-27, 3-37</p> <p>Adaptor - 1/2 To 1/2 Bsp M/M (See Hf077),2-111, 2-117, 2-119, 3-17</p> <p>Adaptor 3/8 To 1/4 Bsp Bulkhead + Nut,3-47</p> <p>Adaptor Weldment - Suction Hose - C/S,3-41</p> <p>Adaptor-1/2" Bsp - 3/8" Bsp Bulkhead W/Nut,3-45, 3-47, 3-49</p> <p>Adaptor-1/2" Bsp M/M Bulkhead With Nut,3-47</p> <p>Adaptor-1/4" Bsp x 1/4" Bsp Compact Elbow,3-51</p> <p>Adjuster Assy - Side Brush,2-93, 2-95, 3-21, 3-41</p> <p>Adjuster Bolt,Front Brake,2-13</p> <p>Adjuster Wedge,Front Brake,2-13</p> <p>Aerial - Flexible Rubber - Black Cg600,2-51</p> <p>Air Cleaner,2-65</p> <p>Air Cleaner Element For Kubota D1105-T-,1-1, 2-65</p> <p>Air Conditioning Switch Sub Assembly,3-13</p> <p>Air intake Goalpost Wldmt - One Piece,2-5</p> <p>Air Intake Pipe - Turbo,2-65</p> <p>Air Suspension Seat - 711LP,3-68</p> <p>Alternator Assembly -,2-63</p> <p>Alternator Kit, 90Amp Kubota,3-7</p> <p>Alternator Mounting Brkt.,3-7</p> <p>Alternator, 90 Amp- Air Con Engines.Not,3-7</p> <p>Anti Roll Plate Folded,3-21</p> <p>Anti-Vibration Mount,Engine,2-61</p> <p>Anti-Vibration Mount,Two Piece Max Axial,2-61, 2-67, 2-91</p> <p>Arm Upper, Cylinder Pivot Lh - Weldment,2-77</p> <p>Arm Wldt, Lower, Cylinder Pivot Rh,2-75</p> <p>Arm, Cloudmaker - Fabrication,2-105</p> <p>Arm, Lower Cylinder Pivot - Lh,2-77</p> <p>Arm, Lower Cylinder Pivot - Rh,2-75</p>	<p><b>B</b></p> <p>Back Plate,Hyd Trans Block,2-109</p> <p>Backing Plate Bottom Weldment,2-97</p> <p>Backing Plate Top Weldment,2-97</p> <p>Backing Strip, Rubber, City Scrub,2-95, 3-41</p> <p>Backing Strip,Rubber,2-93</p> <p>Balance Bar,2-57</p> <p>Ball Joint - Carryin,2-7</p> <p>Ball Joint, Track Rod,2-7, 2-15, 2-93, 2-95</p> <p>Ball, Cshft [Ku],5-17</p> <p>Ball, Relief, Oil [Ku],5-7</p> <p>Band, Air Cleaner C/W Fasteners,2-65</p> <p>Band, Pipe,5-28</p> <p>Bar Wldt, Retainer, Sqge, Rear,3-39</p> <p>Bar, Clamp, Squeegee, Formed,3-23</p> <p>Bar, Flat,3-25</p> <p>Bar,Hinge -Adjustable Nozzle,2-93, 2-95, 3-21</p> <p>Base, Relay,3-67</p>
<p><b>4</b></p> <p>4 Led Warning Light Kit, Rear,3-5</p>	<p>Adapter, 12Mm x 1/4 Bsp Male/Male Asl Pro,2-119</p> <p>Adapter, 22Mm x 1/2 Bsp Male/Male Asl Pro,2-119</p> <p>Adapter, 3/4 Male X 3/4 Swivel Female Co,4-2, 4-3</p> <p>Adapter, Hi Press, Compressor,3-7</p> <p>Adapter, Low Press, Compressor,3-7</p> <p>Adapter,12mm X 1/4 Bsp Male/Male Asl Pro,2-119</p> <p>Adapter,22 Mm X 1/2 Bsp Male/Male Asl Pr,2-119</p> <p>Adapter,Fixed,F/F 1/4 Bsp Asl Product Sp,3-27, 3-37</p> <p>Adaptor - 1/2 To 1/2 Bsp M/M (See Hf077),2-111, 2-117, 2-119, 3-17</p> <p>Adaptor 3/8 To 1/4 Bsp Bulkhead + Nut,3-47</p> <p>Adaptor Weldment - Suction Hose - C/S,3-41</p> <p>Adaptor-1/2" Bsp - 3/8" Bsp Bulkhead W/Nut,3-45, 3-47, 3-49</p> <p>Adaptor-1/2" Bsp M/M Bulkhead With Nut,3-47</p> <p>Adaptor-1/4" Bsp x 1/4" Bsp Compact Elbow,3-51</p> <p>Adjuster Assy - Side Brush,2-93, 2-95, 3-21, 3-41</p> <p>Adjuster Bolt,Front Brake,2-13</p> <p>Adjuster Wedge,Front Brake,2-13</p> <p>Aerial - Flexible Rubber - Black Cg600,2-51</p> <p>Air Cleaner,2-65</p> <p>Air Cleaner Element For Kubota D1105-T-,1-1, 2-65</p> <p>Air Conditioning Switch Sub Assembly,3-13</p> <p>Air intake Goalpost Wldmt - One Piece,2-5</p> <p>Air Intake Pipe - Turbo,2-65</p> <p>Air Suspension Seat - 711LP,3-68</p> <p>Alternator Assembly -,2-63</p> <p>Alternator Kit, 90Amp Kubota,3-7</p> <p>Alternator Mounting Brkt.,3-7</p> <p>Alternator, 90 Amp- Air Con Engines.Not,3-7</p> <p>Anti Roll Plate Folded,3-21</p> <p>Anti-Vibration Mount,Engine,2-61</p> <p>Anti-Vibration Mount,Two Piece Max Axial,2-61, 2-67, 2-91</p> <p>Arm Upper, Cylinder Pivot Lh - Weldment,2-77</p> <p>Arm Wldt, Lower, Cylinder Pivot Rh,2-75</p> <p>Arm, Cloudmaker - Fabrication,2-105</p> <p>Arm, Lower Cylinder Pivot - Lh,2-77</p> <p>Arm, Lower Cylinder Pivot - Rh,2-75</p>	<p><b>B</b></p> <p>Back Plate,Hyd Trans Block,2-109</p> <p>Backing Plate Bottom Weldment,2-97</p> <p>Backing Plate Top Weldment,2-97</p> <p>Backing Strip, Rubber, City Scrub,2-95, 3-41</p> <p>Backing Strip,Rubber,2-93</p> <p>Balance Bar,2-57</p> <p>Ball Joint - Carryin,2-7</p> <p>Ball Joint, Track Rod,2-7, 2-15, 2-93, 2-95</p> <p>Ball, Cshft [Ku],5-17</p> <p>Ball, Relief, Oil [Ku],5-7</p> <p>Band, Air Cleaner C/W Fasteners,2-65</p> <p>Band, Pipe,5-28</p> <p>Bar Wldt, Retainer, Sqge, Rear,3-39</p> <p>Bar, Clamp, Squeegee, Formed,3-23</p> <p>Bar, Flat,3-25</p> <p>Bar,Hinge -Adjustable Nozzle,2-93, 2-95, 3-21</p> <p>Base, Relay,3-67</p>
<p><b>5</b></p> <p>59cc Drive Motor For 3 Rotary Brush-C/S,3-33</p> <p>5mm P-Clip (From Assy. M/L),2-55, 2-61, 2-91</p>	<p>Adapter, 12Mm x 1/4 Bsp Male/Male Asl Pro,2-119</p> <p>Adapter, 22Mm x 1/2 Bsp Male/Male Asl Pro,2-119</p> <p>Adapter, 3/4 Male X 3/4 Swivel Female Co,4-2, 4-3</p> <p>Adapter, Hi Press, Compressor,3-7</p> <p>Adapter, Low Press, Compressor,3-7</p> <p>Adapter,12mm X 1/4 Bsp Male/Male Asl Pro,2-119</p> <p>Adapter,22 Mm X 1/2 Bsp Male/Male Asl Pr,2-119</p> <p>Adapter,Fixed,F/F 1/4 Bsp Asl Product Sp,3-27, 3-37</p> <p>Adaptor - 1/2 To 1/2 Bsp M/M (See Hf077),2-111, 2-117, 2-119, 3-17</p> <p>Adaptor 3/8 To 1/4 Bsp Bulkhead + Nut,3-47</p> <p>Adaptor Weldment - Suction Hose - C/S,3-41</p> <p>Adaptor-1/2" Bsp - 3/8" Bsp Bulkhead W/Nut,3-45, 3-47, 3-49</p> <p>Adaptor-1/2" Bsp M/M Bulkhead With Nut,3-47</p> <p>Adaptor-1/4" Bsp x 1/4" Bsp Compact Elbow,3-51</p> <p>Adjuster Assy - Side Brush,2-93, 2-95, 3-21, 3-41</p> <p>Adjuster Bolt,Front Brake,2-13</p> <p>Adjuster Wedge,Front Brake,2-13</p> <p>Aerial - Flexible Rubber - Black Cg600,2-51</p> <p>Air Cleaner,2-65</p> <p>Air Cleaner Element For Kubota D1105-T-,1-1, 2-65</p> <p>Air Conditioning Switch Sub Assembly,3-13</p> <p>Air intake Goalpost Wldmt - One Piece,2-5</p> <p>Air Intake Pipe - Turbo,2-65</p> <p>Air Suspension Seat - 711LP,3-68</p> <p>Alternator Assembly -,2-63</p> <p>Alternator Kit, 90Amp Kubota,3-7</p> <p>Alternator Mounting Brkt.,3-7</p> <p>Alternator, 90 Amp- Air Con Engines.Not,3-7</p> <p>Anti Roll Plate Folded,3-21</p> <p>Anti-Vibration Mount,Engine,2-61</p> <p>Anti-Vibration Mount,Two Piece Max Axial,2-61, 2-67, 2-91</p> <p>Arm Upper, Cylinder Pivot Lh - Weldment,2-77</p> <p>Arm Wldt, Lower, Cylinder Pivot Rh,2-75</p> <p>Arm, Cloudmaker - Fabrication,2-105</p> <p>Arm, Lower Cylinder Pivot - Lh,2-77</p> <p>Arm, Lower Cylinder Pivot - Rh,2-75</p>	<p><b>B</b></p> <p>Back Plate,Hyd Trans Block,2-109</p> <p>Backing Plate Bottom Weldment,2-97</p> <p>Backing Plate Top Weldment,2-97</p> <p>Backing Strip, Rubber, City Scrub,2-95, 3-41</p> <p>Backing Strip,Rubber,2-93</p> <p>Balance Bar,2-57</p> <p>Ball Joint - Carryin,2-7</p> <p>Ball Joint, Track Rod,2-7, 2-15, 2-93, 2-95</p> <p>Ball, Cshft [Ku],5-17</p> <p>Ball, Relief, Oil [Ku],5-7</p> <p>Band, Air Cleaner C/W Fasteners,2-65</p> <p>Band, Pipe,5-28</p> <p>Bar Wldt, Retainer, Sqge, Rear,3-39</p> <p>Bar, Clamp, Squeegee, Formed,3-23</p> <p>Bar, Flat,3-25</p> <p>Bar,Hinge -Adjustable Nozzle,2-93, 2-95, 3-21</p> <p>Base, Relay,3-67</p>
<p><b>6</b></p> <p>6mm Mercury Air Hose,3-27, 3-35, 3-37</p>	<p>Adapter, 12Mm x 1/4 Bsp Male/Male Asl Pro,2-119</p> <p>Adapter, 22Mm x 1/2 Bsp Male/Male Asl Pro,2-119</p> <p>Adapter, 3/4 Male X 3/4 Swivel Female Co,4-2, 4-3</p> <p>Adapter, Hi Press, Compressor,3-7</p> <p>Adapter, Low Press, Compressor,3-7</p> <p>Adapter,12mm X 1/4 Bsp Male/Male Asl Pro,2-119</p> <p>Adapter,22 Mm X 1/2 Bsp Male/Male Asl Pr,2-119</p> <p>Adapter,Fixed,F/F 1/4 Bsp Asl Product Sp,3-27, 3-37</p> <p>Adaptor - 1/2 To 1/2 Bsp M/M (See Hf077),2-111, 2-117, 2-119, 3-17</p> <p>Adaptor 3/8 To 1/4 Bsp Bulkhead + Nut,3-47</p> <p>Adaptor Weldment - Suction Hose - C/S,3-41</p> <p>Adaptor-1/2" Bsp - 3/8" Bsp Bulkhead W/Nut,3-45, 3-47, 3-49</p> <p>Adaptor-1/2" Bsp M/M Bulkhead With Nut,3-47</p> <p>Adaptor-1/4" Bsp x 1/4" Bsp Compact Elbow,3-51</p> <p>Adjuster Assy - Side Brush,2-93, 2-95, 3-21, 3-41</p> <p>Adjuster Bolt,Front Brake,2-13</p> <p>Adjuster Wedge,Front Brake,2-13</p> <p>Aerial - Flexible Rubber - Black Cg600,2-51</p> <p>Air Cleaner,2-65</p> <p>Air Cleaner Element For Kubota D1105-T-,1-1, 2-65</p> <p>Air Conditioning Switch Sub Assembly,3-13</p> <p>Air intake Goalpost Wldmt - One Piece,2-5</p> <p>Air Intake Pipe - Turbo,2-65</p> <p>Air Suspension Seat - 711LP,3-68</p> <p>Alternator Assembly -,2-63</p> <p>Alternator Kit, 90Amp Kubota,3-7</p> <p>Alternator Mounting Brkt.,3-7</p> <p>Alternator, 90 Amp- Air Con Engines.Not,3-7</p> <p>Anti Roll Plate Folded,3-21</p> <p>Anti-Vibration Mount,Engine,2-61</p> <p>Anti-Vibration Mount,Two Piece Max Axial,2-61, 2-67, 2-91</p> <p>Arm Upper, Cylinder Pivot Lh - Weldment,2-77</p> <p>Arm Wldt, Lower, Cylinder Pivot Rh,2-75</p> <p>Arm, Cloudmaker - Fabrication,2-105</p> <p>Arm, Lower Cylinder Pivot - Lh,2-77</p> <p>Arm, Lower Cylinder Pivot - Rh,2-75</p>	<p><b>B</b></p> <p>Back Plate,Hyd Trans Block,2-109</p> <p>Backing Plate Bottom Weldment,2-97</p> <p>Backing Plate Top Weldment,2-97</p> <p>Backing Strip, Rubber, City Scrub,2-95, 3-41</p> <p>Backing Strip,Rubber,2-93</p> <p>Balance Bar,2-57</p> <p>Ball Joint - Carryin,2-7</p> <p>Ball Joint, Track Rod,2-7, 2-15, 2-93, 2-95</p> <p>Ball, Cshft [Ku],5-17</p> <p>Ball, Relief, Oil [Ku],5-7</p> <p>Band, Air Cleaner C/W Fasteners,2-65</p> <p>Band, Pipe,5-28</p> <p>Bar Wldt, Retainer, Sqge, Rear,3-39</p> <p>Bar, Clamp, Squeegee, Formed,3-23</p> <p>Bar, Flat,3-25</p> <p>Bar,Hinge -Adjustable Nozzle,2-93, 2-95, 3-21</p> <p>Base, Relay,3-67</p>
<p><b>9</b></p> <p>90 Deg. Swivel Connector,2-103</p>	<p>Adapter, 12Mm x 1/4 Bsp Male/Male Asl Pro,2-119</p> <p>Adapter, 22Mm x 1/2 Bsp Male/Male Asl Pro,2-119</p> <p>Adapter, 3/4 Male X 3/4 Swivel Female Co,4-2, 4-3</p> <p>Adapter, Hi Press, Compressor,3-7</p> <p>Adapter, Low Press, Compressor,3-7</p> <p>Adapter,12mm X 1/4 Bsp Male/Male Asl Pro,2-119</p> <p>Adapter,22 Mm X 1/2 Bsp Male/Male Asl Pr,2-119</p> <p>Adapter,Fixed,F/F 1/4 Bsp Asl Product Sp,3-27, 3-37</p> <p>Adaptor - 1/2 To 1/2 Bsp M/M (See Hf077),2-111, 2-117, 2-119, 3-17</p> <p>Adaptor 3/8 To 1/4 Bsp Bulkhead + Nut,3-47</p> <p>Adaptor Weldment - Suction Hose - C/S,3-41</p> <p>Adaptor-1/2" Bsp - 3/8" Bsp Bulkhead W/Nut,3-45, 3-47, 3-49</p> <p>Adaptor-1/2" Bsp M/M Bulkhead With Nut,3-47</p> <p>Adaptor-1/4" Bsp x 1/4" Bsp Compact Elbow,3-51</p> <p>Adjuster Assy - Side Brush,2-93, 2-95, 3-21, 3-41</p> <p>Adjuster Bolt,Front Brake,2-13</p> <p>Adjuster Wedge,Front Brake,2-13</p> <p>Aerial - Flexible Rubber - Black Cg600,2-51</p> <p>Air Cleaner,2-65</p> <p>Air Cleaner Element For Kubota D1105-T-,1-1, 2-65</p> <p>Air Conditioning Switch Sub Assembly,3-13</p> <p>Air intake Goalpost Wldmt - One Piece,2-5</p> <p>Air Intake Pipe - Turbo,2-65</p> <p>Air Suspension Seat - 711LP,3-68</p> <p>Alternator Assembly -,2-63</p> <p>Alternator Kit, 90Amp Kubota,3-7</p> <p>Alternator Mounting Brkt.,3-7</p> <p>Alternator, 90 Amp- Air Con Engines.Not,3-7</p> <p>Anti Roll Plate Folded,3-21</p> <p>Anti-Vibration Mount,Engine,2-61</p> <p>Anti-Vibration Mount,Two Piece Max Axial,2-61, 2-67, 2-91</p> <p>Arm Upper, Cylinder Pivot Lh - Weldment,2-77</p> <p>Arm Wldt, Lower, Cylinder Pivot Rh,2-75</p> <p>Arm, Cloudmaker - Fabrication,2-105</p> <p>Arm, Lower Cylinder Pivot - Lh,2-77</p> <p>Arm, Lower Cylinder Pivot - Rh,2-75</p>	<p><b>B</b></p> <p>Back Plate,Hyd Trans Block,2-109</p> <p>Backing Plate Bottom Weldment,2-97</p> <p>Backing Plate Top Weldment,2-97</p> <p>Backing Strip, Rubber, City Scrub,2-95, 3-41</p> <p>Backing Strip,Rubber,2-93</p> <p>Balance Bar,2-57</p> <p>Ball Joint - Carryin,2-7</p> <p>Ball Joint, Track Rod,2-7, 2-15, 2-93, 2-95</p> <p>Ball, Cshft [Ku],5-17</p> <p>Ball, Relief, Oil [Ku],5-7</p> <p>Band, Air Cleaner C/W Fasteners,2-65</p> <p>Band, Pipe,5-28</p> <p>Bar Wldt, Retainer, Sqge, Rear,3-39</p> <p>Bar, Clamp, Squeegee, Formed,3-23</p> <p>Bar, Flat,3-25</p> <p>Bar,Hinge -Adjustable Nozzle,2-93, 2-95, 3-21</p> <p>Base, Relay,3-67</p>
<p><b>A</b></p> <p>Accumulator-Impeller Motor Elmo 32/210 D,2-107</p> <p>Actuator E-Gas C/W Connector C/W 5 Awy M,2-69</p> <p>Adapter,3-27, 3-37</p> <p>Adapter 1 Bsp Male/Male Asl Product Spe,2-111</p> <p>Adapter - 1/2 Bssp / Jic 6 Stud M/Ma,2-45</p> <p>Adapter - 1/2 Bssp / Jic 8 Stud M/Ma,2-45</p> <p>Adapter - 1/2 To 1/2 Bsp - M/M Asl Produ,2-111, 2-117</p> <p>Adapter - 1/2 To 3/8 Bsp - M/M Asl Produ,2-119</p> <p>Adapter - 1/2bsp Male/Male One End 12mm,2-111, 2-117</p> <p>Adapter - 1/4 To 1/4 Bsp - M/M,2-111, 2-113, 2-115, 2-117, 2-119, 2-121, 3-19, 3-43</p> <p>Adapter - 3/4 To 3/4 Bsp M/M Asl Product,2-111</p> <p>Adapter - 3/8 To 1/4 Bsp - M/M (Bag 100),2-111, 2-113, 2-115, 2-121, 3-19</p> <p>Adapter - 3/8 To 3/8 Bsp - M/M Asl Produ,2-111, 2-115, 2-119, 3-17</p> <p>Adapter - 3/8 To 3/8 Bsp (Part of Pressure Washer),3-17</p> <p>Adapter - Pressure Washer Hose Pump End,3-19</p> <p>Adapter - Suct. Line 1 X 3/4 Bsp M/M A,2-111</p>	<p>Adapter, 12Mm x 1/4 Bsp Male/Male Asl Pro,2-119</p> <p>Adapter, 22Mm x 1/2 Bsp Male/Male Asl Pro,2-119</p> <p>Adapter, 3/4 Male X 3/4 Swivel Female Co,4-2, 4-3</p> <p>Adapter, Hi Press, Compressor,3-7</p> <p>Adapter, Low Press, Compressor,3-7</p> <p>Adapter,12mm X 1/4 Bsp Male/Male Asl Pro,2-119</p> <p>Adapter,22 Mm X 1/2 Bsp Male/Male Asl Pr,2-119</p> <p>Adapter,Fixed,F/F 1/4 Bsp Asl Product Sp,3-27, 3-37</p> <p>Adaptor - 1/2 To 1/2 Bsp M/M (See Hf077),2-111, 2-117, 2-119, 3-17</p> <p>Adaptor 3/8 To 1/4 Bsp Bulkhead + Nut,3-47</p> <p>Adaptor Weldment - Suction Hose - C/S,3-41</p> <p>Adaptor-1/2" Bsp - 3/8" Bsp Bulkhead W/Nut,3-45, 3-47, 3-49</p> <p>Adaptor-1/2" Bsp M/M Bulkhead With Nut,3-47</p> <p>Adaptor-1/4" Bsp x 1/4" Bsp Compact Elbow,3-51</p> <p>Adjuster Assy - Side Brush,2-93, 2-95, 3-21, 3-41</p> <p>Adjuster Bolt,Front Brake,2-13</p> <p>Adjuster Wedge,Front Brake,2-13</p> <p>Aerial - Flexible Rubber - Black Cg600,2-51</p> <p>Air Cleaner,2-65</p> <p>Air Cleaner Element For Kubota D1105-T-,1-1, 2-65</p> <p>Air Conditioning Switch Sub Assembly,3-13</p> <p>Air intake Goalpost Wldmt - One Piece,2-5</p> <p>Air Intake Pipe - Turbo,2-65</p> <p>Air Suspension Seat - 711LP,3-68</p> <p>Alternator Assembly -,2-63</p> <p>Alternator Kit, 90Amp Kubota,3-7</p> <p>Alternator Mounting Brkt.,3-7</p> <p>Alternator, 90 Amp- Air Con Engines.Not,3-7</p> <p>Anti Roll Plate Folded,3-21</p> <p>Anti-Vibration Mount,Engine,2-61</p> <p>Anti-Vibration Mount,Two Piece Max Axial,2-61, 2-67, 2-91</p> <p>Arm Upper, Cylinder Pivot Lh - Weldment,2-77</p> <p>Arm Wldt, Lower, Cylinder Pivot Rh,2-75</p> <p>Arm, Cloudmaker - Fabrication,2-105</p> <p>Arm, Lower Cylinder Pivot - Lh,2-77</p> <p>Arm, Lower Cylinder Pivot - Rh,2-75</p>	<p><b>B</b></p> <p>Back Plate,Hyd Trans Block,2-109</p> <p>Backing Plate Bottom Weldment,2-97</p> <p>Backing Plate Top Weldment,2-97</p> <p>Backing Strip, Rubber, City Scrub,2-95, 3-41</p> <p>Backing Strip,Rubber,2-93</p> <p>Balance Bar,2-57</p> <p>Ball Joint - Carryin,2-7</p> <p>Ball Joint, Track Rod,2-7, 2-15, 2-93, 2-95</p> <p>Ball, Cshft [Ku],5-17</p> <p>Ball, Relief, Oil [Ku],5-7</p> <p>Band, Air Cleaner C/W Fasteners,2-65</p> <p>Band, Pipe,5-28</p> <p>Bar Wldt, Retainer, Sqge, Rear,3-39</p> <p>Bar, Clamp, Squeegee, Formed,3-23</p> <p>Bar, Flat,3-25</p> <p>Bar,Hinge -Adjustable Nozzle,2-93, 2-95, 3-21</p> <p>Base, Relay,3-67</p>

Battery 70 Amp Hr Din 570 144 064,2-63	Bolt, -M16 X 120 Long,2-75, 2-77	Bracket Wldt, Sppt,2-61
Beacon Extension Pillar,2-27, 2-29	Bolt, -M16 X 130 Long (W/Winter Option),2-75, 2-77	Bracket Wldt, Tank, Fuel,2-69
Beacon Pivot Wldt,2-27, 2-29	Bolt, Adjusting,5-25	Bracket- Evaporator Weldment,2-47, 3-9
Beacon Switch Sub Assembly,2-49	Bolt, Eye,5-31	Bracket-Hand Pump-636,2-107
Beacon Velcro Lock Down,2-27, 2-29	Bolt, Flywheel,5-18	Bracket-Handbrake Warn. Switch-Formed,2-57
Beacon, Led,2-27, 2-29	Bolt, Hex [Ku],5-15, 5-24, 5-26, 5-27	Bracket, 2Kg Fire Extinguisher Mounting,3-69
Bearing [Ku],5-8	Bolt, Hex Hd - M10 X 45 - Zinc Pltd.,2-43	Bracket, Access Door,2-23
Bearing Housing, Top King Pin - Weldment,2-9, 2-11	Bolt, Hex Hd - M10 X 100 - Zp Zinc Plate,3-7	Bracket, Adjmt, Alternator [Non Air Con],2-63
Bearing Kit -Spinner -525 Cyclone,1-1, 2-85	Bolt, Hex Hd - M10 X 35 Grade 8.8 Zi,2-45	Bracket, Adjustable - Armrest,2-47
Bearing Single Row,Deep Grv Ball 10 I/D,2-85	Bolt, Hex Hd - M12 X 110 Stainless Steel,2-93, 2-95	Bracket, Cloudmaker - Fabrication,2-105
Bearing, Ball [Ku],5-24, 5-27	Bolt, Hex Hd - M6 X 100 Stainless Steel,2-5	Bracket, Formed - Stow Nozzle - 636,3-65
Bearing, Case [Ku],5-9	Bolt, Hex Hd - M6 X 70 Stainless Steel G,2-5	Bracket, Front Pivot Mounting - Weldment,2-75, 2-77
Bearing, Case, Main Assy [Ku],5-9	Bolt, Hex Hd - M8 X 55 Grade 8.8 Zin,2-55, 2-107, 3-23	Bracket, Guide, Hose, Transmission, Lh,2-5
Bearing, Cshft [Ku],5-17	Bolt, Hex Hd - M8 X 60 - Plain Finish,2-107	Bracket, Guide, Hose, Transmission, Rh,2-5
Bearing, Cshft, Std [Ku],5-9	Bolt, Hex Hd -M8 X 75 St.St A4,2-5, 2-67, 3-15	Bracket, Lh Formed - Snowplough/Brush,3-49
Bearing, Spherical, Igubal - 30 I/D X 55,2-9, 2-11	Bolt, Cylinder Head -V1505t,5-5	Bracket, Lh Mounting, Engine - Weldment,2-61
Bearing, Thrust, Std [Ku],5-17	Bolt,Hex Hd - M10 X 55 Zinc Plated Passi,2-61, 2-91	Bracket, Lower Mounting, Radiator [636],2-71
Beeper Assembly - 500/636,2-5	Bolt,Hex Hd - M10 X 70 -St.St A4,2-5, 2-43, 2-97	Bracket, Mid Support,Formed,Spray Bar,3-27
Bell Crank Steering Lever, Lh - Assembly,2-15	Bolt,Hex Hd - M10 X 90 Grade 10.9 Zn Pla,3-7	Bracket, Mounting, Pressure Washer,3-15
Bell Crank Steering Lever, Lh - Weldment,2-15	Bolt,Hex Hd - M8 X 80 St.St A4 316,2-71, 2-91, 2-101, 3-19, 3-37, 3-49	Bracket, Mounting, Rear Lights-Formed,3-5
Bell Crank Steering Lever, Rh - Assembly,2-15	Bolt,Hex Hd -M10 X 90 -St.St A4 St.St G,3-33	Bracket, Mtg, Rocker Arm [Ku],5-13
Bell Crank Steering Lever, Rh - Weldment,2-15	BOLT,HEX HD SET M8 x 110 MM ZINC PLATED,2-5, 2-65, 2-107	Bracket, Parking Weldment -Nozzle Whoosh,3-65
Bellcrank Weldment,Hand Brake,2-57	Bolt,Hex Head -M6 X 55 -St.St A4 Coarse,2-103, 3-19	Bracket, Qr Fittings, LH, Formed,3-23, 3-45
Belt, Fan,3-7	Bolt,Hex Head M10 X 120 Mm Zinc Plated,2-5	Bracket, Qr Fittings, RH, Formed,3-23, 3-45
Belt, Fan [Avx10.5/11 X 0975la],3-7	Boss - Whoosh Hinge,2-83	Bracket, Reciever - Drier - Air Con,3-9
Belt,Compressor -Mic,3-7	Boss, 12 O/D X 6 I/D X 28 Lg,2-5, 3-19	Bracket, Retainer, Spring,2-3
Black Tri Lock,2-83, 2-99	Boss, 12 O/D x 6.6 I/D x 10 Long,3-19	Bracket, Rh Formed - Snowplough/Brush,3-49
Blade, Sqge, Front, 49.58l Linatex,3-39	Boss, 16 O/D X 8.5 I/D X 28 Long Nylon 6,2-5	Bracket, Rh Mounting, Engine - Weldment,2-61
Blade, Sqge, Rear, Linatex,3-39	Boss, 16mm Dia X M6,3-9, 3-49	Bracket, Support - Weldment,2-61
Blanking Plate,3-63, 3-65	Boss, Alternator Mounting, 6mm Thick,2-97, 3-7	Bracket, Upper, Fuel Tank,2-69
Blanking Plate - Chevron - W/ Rear Camera,2-86	Bottom R/H Door Hinge -636,2-23	Bracket, Whoosh Handle - Painted,3-63
Blanking Plate - Chevron - W/O Rear Camera,2-86	Bracket - Door Stop Inlet Duct,2-97	Bracket, Winter Equipment - Lh Formed,3-47
Blanking Plate - Radio,2-51	Bracket - Hopper Seat Chassis Frame Weld,2-5	Bracket, Winter Equipment - Rh Formed,3-47
Blanking Plate , Hopper Inlet [636],3-63, 3-65	Bracket - Mtg. Hopper Stay 525,2-89	Bracket, Bottom Warning Light -Spec For R,3-5
Blanking Plate, Non Whoosh - 636 Hopper,2-83	Bracket - Retaining - Formed Whoose Hose,3-63	Bracket,Compressor,Fabricated,3-7
Blanking Plug,3-67	Bracket Rh - Front Cover Hopper,2-91	Bracket,Hub Cap -Formed,2-13, 2-21
Blanking Plug - [J] Block Bg1541,3-47, 3-49	Bracket Rh Repeater Mount - Formed,2-23	Bracket,Mounting - Hopper Stay Short For,2-89
Blanking Plug - 15 Mm Hole Dia 500e,2-85	Bracket Weldment, 5" Monitor,3-3	Bracket,Rear Twin Mounting Engine Formed,2-61
Blanking Plug - Whoosh,3-65	Bracket Wldt - Armrest Support (Standard Seat Only),2-47	Bracket,Steady,Air Intake,2-93, 2-95
Blanking Plug 199285 1'Dia.,2-5	Bracket Wldt, Air Filter [636],2-65	Bracket,Support -Weldment Fuel Filter,2-61
Blanking Plug Sub Assembly - Whoosh,3-65	Bracket Wldt, Cloud Maker Guard [636],2-105	Bracket,Top Warning Light -Spec For Roto,3-5
Blind Grommet -16.5 Mm Hole Dia Pvc Pvc,2-27, 2-29, 2-43	Bracket Wldt, Mtg,3-19	Bracket,Water Nozzle - Formed Fan Inlet,2-105
Blind Grommet -25 Mm Hole Dia Pvc To Su,2-39	Bracket Wldt, Mtg, Radiator,2-71	Bracket,Weldment,Rh Side Panel,636,2-5
Blind Grommet -6.4mm Hole Dia Pvc Pvc,2-39	Bracket Wldt, Mtg, Rubber Bumper,2-5	Bracket(Bottom) - Tank To Chassis,2-103
Bolt,5-7, 5-9, 5-13, 5-18, 5-21, 5-28, 5-29		
Bolt - M16 X 1.5 Pitch X70 Mm O/L Grade,2-93, 2-95		
Bolt [Ku],5-4, 5-8		
Bolt / Washer, Door Lock,2-33, 2-37		
Bolt-Aneorobic M6x35 Ptd.,2-93		

## CROSS REFERENCE

- Bracket(Top) – Tank To Chassis,2-103  
Brake Assembly Complete–Left Hand Not St,2-21  
Brake Assembly Complete–Right Hand Not S,2-21  
Brake Cable Adaptor,2-21  
Brake Cable, Front,2-57  
Brake Cable,Rear –636,2-57  
Brake Light, Switch,2-53  
Brake Pedal Wldt,2-53  
Brake Pipe – Cab Master Cylind.Under Cab,2-53  
Brake Pipe 10mm T–Piece F/F/F,2-55  
Brake Pipe Connector–M10 Fem/Fem,2-55  
Brake Shoe Replacement Kit.Front Brake,2-13  
Brake Shoes–Replacement Kit See Notes,2-21  
Brake Valve Bracket Weldment,2-119  
Brkt Wldt, Bulkhd, Heater Hose,2-59  
Brush – Polyprop/Wire Mix – 3 Row 440mm,2-3  
Brush Arm Extended Weldment,2-75, 2-77  
Brush Arm Outer Tube Assembly – Lh,2-77  
Brush Arm Outer Tube Assembly – Rh,2-75  
Brush Arm Outer Tube Weldment – Lh,2-77  
Brush Arm Outer Tube Weldment – Rh,2-75  
Brush Assembly. Wired Weed Brush,2-3  
Brush Assy, Disk, Scrub, 14.0 D, Polypropylene (Disc Scrub Head City Cleaning Option),2-3  
Brush Assy, Disk, Scrub, 14.0 D, Soft Nylon (Disc Scrub Head City Cleaning Option),2-3  
Brush Assy, Disk, Scrub, 14.0d, Super Abrasive (Disc Scrub Head City Cleaning Option),2-3  
Brush Cover –525 Cat Grey,2-79, 2-81  
Brush Spray Nozzle A,1-1, 2-79, 2-81, 3-35  
Brush, 750mm, 2row, Polypropylene,2-3  
Brush, Disk, Swp, 750mm, Pyp,2-3  
Brush, Pet – 3 Row 440mm/750mm –Blue,2-3  
Brush, Polyprop 750Mm 2 Row Orange,2-3  
Brush, Polyprop 750Mm 3 Row Black,2-3  
Brush, Polyprop/ Wire 750Mm 3 Row Black,2-3  
Brush, Scrubbing, 47L, 20 Sr, Pyp, Spl (Cylindrical Scrub Head City Cleaning Option),2-3  
Bulb – 12v, 21w Llb382t,2-5  
Bulb – 12v, 21w Llb382t (Turn Signal),2-27  
Bulb – Indicator Warning 12v 2w [3] Hb28,2-49  
Bulb – Rear Light R.O. To Suit Eso50,2-101, 3-49  
Bulb –Halogen H3,2-27  
Bulb –Halogen H3 (Top High Beam),2-27  
Bulb 12V 4W Single contact Llb–233 (Side Light Middle),2-27  
Bulb Halogen Hb7–525 Headlamp –12–55w (Bottom Low Beam),2-27  
Bulb–12v 21/5w Tail/Stop Light 525,1-1, 2-5  
Bulb/Bulb Holders –525 Switches 12volts,3-49  
Bulkhead Plate Weldment – 636 Remote Bre,2-119  
Bulkhead–1/4 Bsp M/M,2-117, 2-121, 3-49  
Bumper – Weldment Main Water Tank 525,2-101  
Bumper Assembly Main Water Tank 525,2-101  
Bumper Bracket, Lh – Weldment,3-33  
Bumper Bracket, Rh – Weldment,3-33  
Bumper, Rear – Vertical – Refresh,2-5  
Bumper, Sqge,3-39  
Bumper,Rear – L.H.Vertical Left Hand,2-5  
Bumper,Rear R.H. – Vertical Right Hand,2-5  
Bush – Hinge,2-31, 2-33, 2-35, 2-37  
Bush – Piston Pin – D1105t & V1505t 525/5-17  
Bush–Flanged Du 12i.D.171 Gly.Pbg.121417,2-53, 2-85, 2-101  
Bush–Oilite 11 O/D 8 I/D 8lg Am081108,2-57  
Bush, Du Flanged – 20 Id X 23 Od 22 Long,2-7, 2-15, 2-75, 2-77, 2-101  
Bush, Igsu – 30 I/D X 34 O/D X 37 Long ,2-17, 2-19  
Bush, Rubber – Rad & Water Tank Mtg 1511,2-71  
Bush,Flngd–Du–20 I/D X 23 Od X11.5 Long,2-85  
Bush,Igsu Flanged Bush–G Type 30 X34 X26,2-89, 3-19  
Bush,Igsu Flanged Bush–J Type 16 X 22 X,2-85  
Bush,Sleeve,Window Pivot Fixing,2-31, 2-33, 2-35, 2-37, 2-91  
Bushing, Gear, Gov [Ku],5-3  
Bushing, Gear, Idler [Ku],5-15  
Bushing, Isolator,2-31, 2-33, 2-35, 2-37  
Button Head Skt – M6 X8mm – St/St A2 Bag,3-3, 3-9  
Button, Push, Momentary Square 1P67,3-37, 3-61
- C**
- Cab Door – Left Hand,2-37  
Cab Door – Right Hand,2-33  
Cab Door, L/H – Assembly,2-37  
Cab Door, R/H – Assembly,2-33  
Cab Lockdown Bracket Rh,2-43  
Cab Rear Window Sponge Seal,2-39  
Cab Roof Console –Fr,2-51  
Cab Roof Liner ,2-41  
Cab Roof Liner 600 Air Con Grey 5mm Poly,3-13  
Cab Roof Liner 600 Standard Grey 5mm Pol,2-41  
Cab Wldt, W/ Label,2-27, 2-29  
Cable –Earthing Braided Tinned Copper Br,2-63  
Cable Gland –16 Mm X 1.5 Ip 68 Metric Th,2-27, 2-29, 3-5  
Cable Tie,3-67  
Cable, Heater Temp Control,2-59  
Cable,Camera 5 Meter,3-3  
Cable,Negative Battery –636,2-63  
Cable,Positive Battery –636,2-63  
Cage Nut, Door Lock,2-33, 2-37  
Cam,3-39  
Cam Connector clip,2-33, 2-37  
Cam, Fuel [Ku],5-24  
Cam, Rear,3-39  
Cam, Rear, Rotawasher,3-25  
Camera,Low Light Colour,3-3  
Camshaft,5-24  
Camshaft Assy [Ku],5-15  
Cap,5-25  
Cap Nut 241030–,2-105, 3-23, 3-27, 3-37  
Cap Sealing,5-3  
Cap–Blue Water Filter,2-101, 3-27, 3-37  
Cap–Oil Filler 15852–33140,2-61  
Cap, Dust – For Qrc Hf199,3-47, 3-49  
Cap, Dust – For Qrc Hf201,3-45, 3-47, 3-49  
Cap, Dust – For Qrc Hf202,3-47, 3-49  
Cap, Dust For Qrc Hf200,3-47  
Cap, Sealing,5-5  
Cap.Valve,D1105t –525,5-13  
Carbine Hook Stainless 60mm X 6,2-101  
Carpet Profile,Rh Top Cab,2-39, 3-9  
Castor Arm Weldment, Squeegee,3-31  
Castor–Front–Wheel Only Wrn6rbm20k134,3-33  
Castor, Bump, Rotawasher,3-23  
Castor, Squeegee, City Scrub,3-31  
Chain, Nozzle Restraining,2-93, 2-95  
Chassis Bracket – Formed 525/636 S/Ploug,3-49  
Chassis Bracket–Flat Hose Retention 525–,3-49  
Chassis Weldment – Disc Scrubber,3-31  
Chassis Weldment, Rotawash,3-23  
Chassis Wldt [636],2-5  
Check Valve Cv10–20–0–N–70 Bias Spring=4,4-9  
Checkvalve – Int.3ca80,4-13  
Circlip,2-85  
Circlip Piston Ring – D1105t/V1505t 525/5-17  
Clamp – Fuel Pipe,2-53  
Clamp [Kubota],5-8  
Clamp Body ,For 6 Mm Pipe 636,2-119  
Clamp Body M20 Pipe – Air Con,3-11  
Clamp Body, For 12mm Pipe 636,2-119  
Clamp Bracket – Stow Nozzle,3-65  
Clamp Wldt, Accumulator,2-107  
Clamp Wldt, Front,3-39  
Clamp Wldt, Rear,3-39  
Clamp, Cable, Stil, 0.38d X 0.62w, 1hole,2-65  
Clamp, Fixed,Mounting Exhaust,2-67  
Clamp, Heavy Duty – Gbs 200–213 –Gbs207/,2-85  
Clamp, Hopper Stay Parking,2-89  
Clamp, Hose,5-12, 5-31  
Clamp, Hose, Heater [Ku],5-31  
Clamp, Loose, Mounting Exhaust,2-67  
Clamp, Pipe,5-31  
Clamp, Side Squeegee, Rotawasher,3-25  
Clamp, Tube, Inj, Pipe #1 [Ku],5-19  
Clamp, Tube, Inj, Pipe #21 [Ku],5-19  
Clean Cyclone – Assembly,2-85  
Clean Cyclone Body –Weldment,2-85

Clevis - Master Cylinder,2-53  
 Clevis Pin Assembly,2-97  
 Clevis Pin C/Pin,2-53  
 Clevis Weldment, Hyd Cylinder,2-85  
 Clip-On Recepticle 17-10027-11,2-23,  
 2-25, 2-79, 2-81, 2-105, 3-23  
 Clip-Pvc Adhesive Pack-25 250ml,2-27,  
 2-29, 3-49  
 Closed Cell Sponge-Self Adhesive 20mm  
 X,3-9  
 Closing Plate, Cyclones,2-85  
 Cloudmaker Bracket Weldment Lh,2-105  
 Cloudmaker Bracket Weldment Rh,2-105  
 Cloudmaker Cover - Refresh - Grey,2-105  
 Cloudmaker Cover -Grey,2-105  
 Coat Hook,For T-Bar Allen Key,2-39  
 Coil - For Int.S229 Valve,4-13  
 Coil - Int. - For S502 Valves,4-13  
 Coil Nut - S502 Intergrated Valve,4-13  
 Coil Spacer ( To Fit Twin Coil Valves ),4-9  
 Coil-Ey- Type For Solenoid-Sv10  
 4300212,4-5, 4-11  
 Coil,Eyz Type -For Series 10 Sol  
 Valves,4-7  
 Coil,Eyz Type -For Series 8 Sol Valve  
 4,4-7, 4-9  
 Coil,Solenoid-2/2 Way Direct Valve  
 Type,2-105  
 Collar,5-31  
 Collar - Crank Shaft -D11055t  
 Engine,5-17  
 Collar - Dished With-Engine  
 15111-7220,2-61, 2-71, 2-91  
 Collar Latch Spring,2-43  
 Collar, Gear [Ku],5-15  
 Collar, Govnr [Ku],5-27  
 Collar, Lockdown, Cab,2-43  
 Comp. Flywheel,5-18  
 Complete Flange,Water,5-28  
 Compressor - Air Con. 7172,3-7  
 Condenser Coil,3-9  
 Condenser Fan,3-9  
 Condensor Assy - 636,3-9  
 Conduit Nw17-Mirror sleeve-205Mm  
 Length,2-33, 2-37  
 Connecting Rod - Ext. Handle to Latch,  
 Lh,2-37  
 Connecting Rod - Ext. Handle to Latch,  
 Rh,2-33  
 Connecting Rod - Int. Handle to Latch,  
 Lh,2-37  
 Connecting Rod - Int. Handle to Latch,  
 Rh,2-33  
 Connecting Rod - Key Barrell to  
 Latch,2-33, 2-37  
 Connecting Rod-Locking lever to Latch,  
 Lh,2-37  
 Connection Bracket,Weldment,Lh C/S,3-31  
 Connection Bracket,Weldment,Rh  
 C/S,3-31  
 Connector - 1/2 Bsp Male To1/5  
 hoesetail,2-71  
 Connector - 1/8bspm X 2/8bspf 90  
 Deg,2-61  
 Connector - [ ] Bsp Male To [ ]  
 hoesetail,2-71  
 Connector - Tee 1/4 Bsp M/M/F,2-111,  
 2-121

Connector [Ku],5-31  
 Connector Plastic -Screen Wash  
 Hose,2-27, 2-29  
 Connector-3/8bsp 90deg. Adj. M/M,2-113  
 Connector, 4mm Double Ended,3-67  
 Connector, 90 Deg Elbow - 4mm Push In  
 M6,3-67  
 Connector, Straight - 4mm Push In - M6  
 X,3-67  
 Connector,90 Deg Elbow - 4mm Push In  
 X,3-67  
 Controller - Electronic Water Pump  
 Sc111,3-37  
 Copper Elbow,2-73  
 Cord, Ele, Glowplug,5-19  
 Cotter Pin, 5/16 X 3/42 Zinc Plated,2-57  
 Countersunk Skt Head - M8 X 50mm  
 Plated,2-93, 2-95  
 Coupling Q.R.3/8 Female,3-45, 3-47  
 Coupling Q.R.3/8 Male,3-43, 3-45, 3-47  
 Coupling-Bulkhead-3/8'Bsp M/M Asl  
 Produc,3-49  
 Coupling, 3/8 X 12mm Asl Product Spec  
 11,2-119  
 Cover,5-7, 5-25  
 Cover - Chassis Xt2 Unit,2-5  
 Cover - Thermostat - V1505,5-28  
 Cover Plate Bottom - Cab Floor Aircon  
 (Painted),3-11  
 Cover Plate Bottom - Cab Floor Aircon  
 (Stainless),3-11  
 Cover Plate Top - Cab Floor Aircon  
 (Painted),3-11  
 Cover Plate Top - Cab Floor Aircon  
 (Stainless),3-11  
 Cover Plug,Plastic - M10 Hole,2-17, 2-19  
 Cover Wldt, Access, Cowl,2-71  
 Cover-Relays Box,2-49  
 Cover, Brg Case, Eng [Ku],5-9  
 Cover, Cylinder Head,5-10  
 Cover, Formed, Rotawasher,3-23  
 Cover, Lever, Gov [Ku],5-27  
 Cowl Body, Vacform - 636,2-71  
 Crankshaft,5-17  
 Crankshaft, Metal [Ku],5-9, 5-17  
 Cuff - Tapered,3-63  
 Cuff, 8 Id X 120 Mm Longx 6 Mm Thick  
 Neo,2-93, 2-95  
 Cup Washer,2-57  
 Cylinder Head Bolt,D1105t,5-5  
 Cylinder Head Cover Gasket-D1505t,5-10

**D**

D Window Pivot Weldment - Lh,2-35  
 Decal - Mudguard - Silver,2-123  
 Decal - Side Panel Green Machine -  
 Green,2-123  
 Decal - USA slow Moving Vehicle  
 [14"],2-123  
 Decal-Chevron-Green/Yellow Rear  
 Bumper,2-123  
 Decal-Chevron-Green/Yellow Rear  
 Hopper 9,2-123  
 Decal-Usa Slow Moving Vehicle  
 [14.0"],2-123  
 Decal, 636 Hs - White,2-123

Decal, Door Bottom, Near Side  
 Gray/White,2-35  
 Decal, Door Bottom, Off Side  
 Grey/White,2-31  
 Decal, Radio - Blanking Plate - 636,2-51  
 Deflector Exhaust Weldmant,2-67  
 Diesel Tank -Rotomold -636,2-69  
 Diesel Tank Assembly - ^36,2-69  
 Dipstick Guide, V1505 Tier 4,2-61  
 Dipstick, Extended,2-61  
 Direction Indicator / Rear Fog Light (Bulb  
 Not Included),2-5  
 Direction Indicators / Reverse Light (Bulb  
 Not Included),2-5  
 Disc Scrubber Weldment,3-33  
 Dome Plug - .25 X 30.5 X 11.5,2-51  
 Dommed Round Insert -Brush Mirror  
 Arm,2-27, 2-29  
 Door Lock Kit Complete -Black,2-31, 2-35  
 Door Seal Rear Seals Door To Cab  
 Access,2-31, 2-35  
 Door Stay-Gas Strut,2-31, 2-33, 2-35, 2-37  
 Door Stay-Gas Strut End Fittings,2-31,  
 2-33, 2-37  
 Door Stop Female 0775/001,2-23, 2-25,  
 3-65  
 Door Stop Male 0666/002,2-23, 2-25, 3-65  
 Door Wldt, Drain Access,2-97  
 Doorstop Mtg Bracket -636,2-25  
 Doser Spray Bar, Assembly - 636  
 Machine,3-37  
 Doser Unit Assembly For Rotawash,3-27  
 Double Coat Hook,2-39  
 Double Pilot Piston 7013387,4-9  
 Drag Link - Formed - Rh,2-15  
 Drag Link-Lh Assembly,2-15  
 Drag Link, Assembly - Rh,2-15  
 Drag Link, Formed - Lh,2-15  
 Drain Flap [636],2-97  
 Drain Plug 16541-33750,4-2, 4-3  
 Drip Tray,Weldment,3-9  
 Drive Coupling - Bob,2-61  
 Drive Motor - Eaton T60 T060ajas  
 158-338,2-79, 2-81, 3-25  
 Drive Plate, Brushes - Cast - 636/Ze  
 (Replc by NF303),2-79, 2-81  
 Drive Pulley -Air Con Compressor,3-7  
 Driver Storage Bin Petg In 4mm Thick,2-47  
 Drum,Front Brake,Machined 5 Stud  
 (Hole),2-13  
 Drum,Rear Brake,Machined 5 Stud  
 (Hole),2-21  
 Du Bush 6mm I/D X 8mm O/D X 8mm  
 Long,2-83  
 Dump Valve Weldment,2-97  
 Dust Cap For Hf053 Qrc,3-45, 3-47  
 Dust Cap For Hf054 Qrc,3-45, 3-47  
 Dzus Retainer 12304/2,2-13, 2-21

**E**

E Coil Nut 4502960,4-7, 4-9  
 E Coil Nut To Fit Valve  
 Sv08-21-0-N-00,4-9  
 Ear, Lifting, Eng [Ku],5-5  
 Elbow - [3/8 M X 3/8 F]  
 Ap03375mfe375n,3-27, 3-37

## CROSS REFERENCE

Elbow - [3/8" Mx3/8" F]  
Ap03375mfe375n,2-103  
Elbow, 1/4" To 1/4" Bsp Fem,3-27, 3-37  
Elbow, 90deg. - 1/8 Male, 8 I/D T  
150,2-101  
Elbow, Male/Hose Barb - 3/4m X 3/4,3-15  
Elbow,Nylon 90 Deg 3/8 Male Bsp X 5/8  
B,3-15  
Elbow,Swivel,90deg.St/St,525 Hose  
Reel,3-19  
Element, Breather,5-10  
Element,Suction & Return 10 Micron,2-107  
End Cap -Water Manifold,2-103  
End Cover,Rh Axle Beam,2-11  
Engine For Spares - Kubota V1505T 4  
Cyli (See Engine Breakdown),2-61  
Engine/Pump Housing,,2-61  
Evaporator,2-47  
Evaporator Coil,3-9  
Exhaust Clamp - 60mm,3-15  
Exhaust Manifold - 636,2-67  
Exhaust Manifold-V1505 Engine,5-11  
Expansion Tank,2-73  
Expansion Tank Cap,2-73  
Extended Hatch (Incl Carpet Profile)  
Cab,2-41  
Extension Spring 2.5 Dia X 13 Od 77.8  
Lg,2-97  
Extinguisher, Fire, 2kg Dry Powder,3-69

### F

Fan Belt,2-63  
Fan Casing Front Mounting Plate  
-636,2-91  
Fan Casing, 636,2-91  
Fan Motor Replacement Kit,2-91  
Fan-Pusher 380 Mm, 35 Deg Blade Angle  
8,2-63, 3-7  
Fastener - Rubber Woosh Boom Long,2-5  
Fastener-Rubber (Short),3-63  
Felt Washer, 22 O/D X 10.5 I/D 0.25  
Dens,2-85  
Ferrule - Copper 1.5mm For Use With  
Rm01,3-27  
Filter - Water System [Ball Check]  
32100,1-1, 2-105, 3-27  
Filter Assy, Pressure Washer,3-15  
Filter Element - High D.P.-10qho  
G04666q,1-1, 2-107  
Filter Minder,Electr,2-65  
Filter-Fuel Kit D52-184 Fuel Filter  
For,2-69  
Filter-Pressure-Parker 100-A2-1,2-107  
Filter, Medium Profile - 3/4f - 80  
Mesh,3-15  
Filter, Oil [Ku],5-4  
Filter, Screen, Radiator,2-71  
Filter,Filler Neck,4-2, 4-3  
Filter,Suction & Return Line 10 Micron  
F,2-107  
Fitting, Bh Orfs/Orfs W/Nut 3/8-3/8,2-45  
Fitting, Brs, Str, Bm10/.375bspt,2-61  
Fitting, Brs, Tee, Pf02/Pf02/Pm02,  
Run,3-25  
Fitting, Draincock [Ku],5-3  
Fitting, Fuel [Ku],5-19

Fitting, Pipe, Plug [Ku],5-3, 5-5, 5-7  
Fitting, Plug [Ku],5-3  
Fitting,Bh,Orfs/Orfs W/Nut 1/2-1/2,2-45  
Fixed Glass - Lh,2-37  
Fixed Glass - Rh,2-33  
Fixed Glass Lower Door 5mm Toughened  
Gla,2-31, 2-35  
Fixed Panel, Lh Wldt [636],2-25  
Fixing Plate Top, Window Pivot -,2-31,  
2-35  
Flange Weldment, Exhaust,Engine  
End,2-67  
Flange Weldment,Exhaust,Muffler  
End,2-67  
Flange, Muffler,5-29  
Flange, Pump, Water [Ku],5-8  
Flange, Sleeve,5-23  
Flap Wldt, Nozzle, Adj,2-93, 3-21  
Flap,Engine Shield ,Neoprene-As  
Dwg.,2-97  
Flap,Water Tank,2-101  
Flasher Unit Led/Filament,2-49  
Flexi-Pipe, Exhaust,710mm Lng -636  
Ends,2-67  
Flexible Hose,2-21, 2-55  
Floor Window,2-39  
Flow Control Valve,2-59  
Flow Divider/Combiner Fd12  
Sk12-40mmt,4-5  
Flow Restrictor Assy Cloudmaker,2-105  
Foam Seal , 6 Mm Woosh Inlet  
Shootblast,2-97  
Foam, Tube -Armaflex 10.5ld  
X6Wallx525Mm,2-57  
Footbrake Reservoir,2-53  
Frame Wldt, Sppt,2-5  
Front Cover - Rotomould,2-91  
Front Flap Assembly,3-41  
Front Indicator Light,2-29  
Front Number Plate,2-27, 2-29  
Fuel Filter Element,2-119  
Fuel Filter Element-184 For Kubota  
D1105,1-1, 2-69  
Fuel Gauge,2-49  
Fuel Pump Cover Plate,5-21  
Fuel Pump,Electric -D1505 - 4 Cyl  
Engine,5-21  
Fuel Pump,Electric (With Connector),2-69  
Fuel Sender,Off-Take,2-69  
Fuse,Maxi Blade 40 Amp,2-63  
Fuse,Maxi Blade 60 Amp,2-63  
Fuse/Brake Cylinder Cover 525/636,2-49  
Fusebox Assembly,4 X 40 A 636 Main  
Supp,2-63

### G

Gas Strut - Cab Tilt Elbow/Elbow Rod  
End,2-43  
Gas Strut,Air Con-Cab Tilt 800 N,2-43  
Gasket,5-3, 5-10, 5-23, 5-25  
Gasket - Exhaust Manifold - V1505t -  
636,5-11  
Gasket - Hopper Regen Assembly,3-21  
Gasket - Sump Drain Plug  
15451-9667,4-2, 4-3  
Gasket -Turbo Charger To Flange,5-29

Gasket [Ku],5-25  
Gasket Bearing Case, D1105t,5-9  
Gasket Lift-Fuel Pump -Z482 &  
D1105-T,5-21  
Gasket-Muffler Muffler Gasket For  
D1105-,2-67, 5-29  
Gasket, Bulkhead Bracket, Heater  
Hoses,2-59  
Gasket, Cover, Gov [Ku],5-27  
Gasket, Cover, Spd [Ku],5-26  
Gasket, Cylinder Head V1505t 636,5-5  
Gasket, Delivery Valve,5-23  
Gasket, F/ Bolt [Ku],5-19  
Gasket, Injector - Lower,5-19  
Gasket, Inlet Manifold - V1505t  
Engine,5-12  
Gasket, Neoprene Window Pivot Cab,2-31,  
2-35  
Gasket, Oil Pipe,5-31  
Gasket, Pivot Arm, Top Plate Neoprene,  
5,2-33, 2-37  
Gasket, Sqge,3-39  
Gasket, Thermostat,5-28  
Gasket, Turbo Oil Pipe -D1105t,5-31  
Gasket,Drain Plug -V1505t,5-4  
Gasket,Drain Plug D1105-T -525,5-4  
Gasket,Gear Case,5-7  
Gasket,Main Bearing Case,D1105t,5-9  
Gasket,Turbo Charger To Exhaust  
Manifold,5-29  
Gasket,Water Flange D1105t &  
V1505t,5-28  
Gasket,Water Pump D1105-T -525,5-8  
Gear, Camshaft [Ku],5-15  
Gear, Cshft [Ku],5-17  
Gear, Govnr [Ku],5-24  
Gear, Idler, Cam [Ku],5-15  
Gear, Pump, Fuel [Ku],5-24  
Gear, Pump, Oil [Ku],5-17  
Gear, Ring,5-18  
Gearcase-D1105t,5-7  
Glass, Sliding, Rhs Door,2-33, 2-37  
Glove Net-525 Document Rack/Net  
60200104-,2-59  
Glow Plug -D1105t,5-19  
Grab Handle Formed,2-29  
Grease Filled Tube - 50 Mtr Coil,3-67  
Grease Nipple-45deg-6mm,2-7, 2-9, 2-11,  
2-15, 2-75, 2-77  
Grease Nipple, Straight - M6,2-7, 2-17,  
2-19, 2-43, 2-75, 2-77, 2-101  
Grip Knob-Male Black Nylon,2-47  
Grip, Foam,2-89  
Gritter Connector Plate,3-49  
Grommet-Sleeved,2-39  
Grommet,Open-4.8 I/D,1.6 Thk & 15.9  
Hole,3-3  
Grommet,Open-8.0 I/D,1.6 Thk & 12.7  
Hole,2-27, 2-29  
Guard Wldt, Fan,2-71  
Guide, Valve, Exhaust,5-5  
Guide, Valve, Inlet,5-5

### H

Hand Break Lever,2-57  
Hand Pump Assembly - 636,2-111

Hand Pump Handle Grip,2-107	Horn - 636/525,2-65	Hose Assy, Nozzle Cylinder - Rod
Hand Pump Valve Assembly	Hose - Air Con Drain - 15mm Automotive	End,2-115
Hp10-21a-3b-N-B,2-107, 2-111	(,3-9	Hose Assy, Rear Wheel Mtr Drains To
Handle, Folded - Nozzle Whoosh,3-65	Hose - Fuel Tanks to Filter,2-69	Tank,2-117
Handle, Hopper Blanking Plate,3-63, 3-65	Hose - Heater Return,2-59	Hose Assy, Rh Brush Arm - In,2-115
Handle,Locking-Weldment Main Water	Hose - Heater To Bul,2-59	Hose Assy, Rh Brush Arm Cyl To Tee -
Tank,2-101	Hose - High Pressure - Compressor To	Up,2-115
Handle,Revolving - Hose Reel	Cab,3-11	Hose Assy, Rh Brush Mtr To Lh Brush
I281/65-X-,3-19	Hose - Water Manifold To Y Piece	Mtr,2-115
Handwheel -40mm Dia-M8 X 20mm,2-97	(Rh004),3-15	Hose Assy, Rh Front Wheel - Drain,2-117
Hatch Stay -Double Hinge,2-41	Hose - Whoosh 4 1/2[114mm] X	Hose Assy, Rh Front Wheel - Front
Hazard Warning Switch Sub	2.2m,3-63	Drive,2-117
Assembly,2-49	Hose Aay,Filter To Charge Pump Suction	Hose Assy, Rh Rear Wheel - Drain,2-117
Head, Cylinder [Ku],5-5	6,2-111	Hose Assy, Rp On Brake Block To Pp On
Headlamp (LH Drive vehicles),2-29	Hose Assembly-Water,2-103	Mtr,2-119
Headlamp (RH Drive vehicles),2-29	Hose Assy,2-53	Hose Assy, Tank to Hand Pump,2-111
Headlamp Bracket Lh Refresh,2-29	Hose Assy - A2 On Hc203 To Fan	Hose Assy, Tee From Bp To Rh Brush
Headlamp Bracket Rh Refresh,2-29	Manifold,3-51	Motor,2-115
Headlamp/Indicator/Side Light (Lh	Hose Assy - Gritter Return To Tank,3-51	Hose Assy, W/2cuff, 3.0d 014l 3.0/3.0,3-41
Drive),2-27	Hose Assy - P2 On Hc203 To Fp	Hose Assy,Bulkhead To Hopper
Headlamp/Indicator/Side Light (Rh	Hc182,3-51	Door,2-121
Drive),2-27	Hose Assy - Port B Hc203 To Brush	Hose Assy,Bulkhead To Tank 636,2-113
Heat Shield With Lug -Formed,2-101	Motor,3-51	Hose Assy,Cyl Man(Ha) To Seq Valve
Heater Air Hose -Left Hand 2nd Stage	Hose Assy - Port Bp Hc182 To P1	Tee,2-121
65m,2-59	Hc203,3-51	Hose Assy,Cyl Manifold To Hyd Tank,2-111
Heater Air Hose-Left Side Stage 1 65mm	Hose Assy - Port C Hc203 To Gritter,3-51	Hose Assy,Cyl Mnf(Hb) To Hpr Cyl
D,2-59	Hose Assy - Port T On Hc158 To Tank	Top,2-121
Heater Box Assy - 636,2-59	Rtrn,3-51	Hose Assy,From T-Piece To Dump V/ V
Heater Box Wldt,2-59	Hose Assy - Rotary Brush Rtrn To	Bloc,2-119
Heater Intake Spiggot Assembly,2-27, 2-29	M/Fold,3-51	Hose Assy,Gear Pump To Pressure Filter
Heater Switch Sub Assembly,2-49	Hose Assy - Tee On Port Oc To Port Fr	S,2-111
Heater Unit C/W Connector,2-59	Fo,3-51	Hose Assy,Hopper Hand Pump Valve,2-111
Heater Vent Hose-Right Hand 65 Mm Dia	Hose Assy, 636 Trans-M2-2 to Lhff,2-117	Hose Assy,Hopper To
20,2-59	Hose Assy, Brush Arm Cylinder - Up,2-115	Chassis-Pressure,2-119
Hi-Grip Worm Drive hose Clip -	Hose Assy, Bulkead To Str Cyl - Lh,2-113	Hose Assy,Hpr Emerg To Transmfn
25-35Mm,2-105	Hose Assy, Bulkead To Str Cyl - Rh,2-113	Tee,2-111
Hinge Bracket - Weldment,2-85	Hose Assy, Cab Prrv Press To Brush	Hose Assy,Hyd Tank To Breather,2-119
Hinge Cover Assembly - Whoosh	Line,2-115	Hose Assy,Hyd Tank To Ch Blk Hd
Hopper,2-83	Hose Assy, Cab Prrv Return To Tank,2-115	Hopper,2-119
Hinge Pin - Access Door,2-99	Hose Assy, Charge Pump Drain To Tank	Hose Assy,Hyd Tank To Frnt Ret
Hinge Plate Lh Wldt - Door Rpcr,2-85	See,2-111	Manifold,2-115
Hinge Plate Rh Wldt- Door Rpcr,2-85	Hose Assy, Cyd Manifold To Mtr	Hose Assy,Hyd Tank To Seq Valve,2-121
Hinge Weldment, Flap, City Scrub,2-95,	Manifold,2-111, 2-119	Hose Assy,Hyd Tank To Trans Manf
3-41	Hose Assy, Fr on Brake Block To Rp On	Tee,2-111
Hinge Wldt, Door,2-99	Mtr,2-119	Hose Assy,Manifold To Tracking In
Hinge, Bottom Weldment - Lh, Door,	Hose Assy, Hopper Block to Dump	Cylind,2-113
Cab,2-35, 2-37	Cylinder,2-119	Hose Assy,Manifold To Tracking Out
Hinge, Bottom Weldment - Rh, Door,	Hose Assy, Hopper To	Cylin,2-113
Cab,2-31, 2-33	Chassis-Bleed,2-119	Hose Assy,Mnfd To Tracking Cyl-In,2-113
Hinge, Top Weldment - Lh, Door,	Hose Assy, Hopper To	Hose Assy,Mnfd To Tracking
Cab,2-35, 2-37	Chassis-Return,2-119	Cyl-Out,2-113
Hinge, Top Weldment - Rh, Door,	Hose Assy, Lh Brush Arm - In,2-115	Hose Assy,Mtr Manifold To Oil
Cab,2-31, 2-33	Hose Assy, Lh Brush Arm Cyl To Tee -	Cooler,2-111
Hobby Gun / Lance As,3-19	Up,2-115	Hose Assy,Mtr Manifold(Bp) To Tee,2-115
Holder, Delivery Valve,5-23	Hose Assy, Lh Brush Motor Drain To	Hose Assy,Mtr Mnf(Br) To Lh Brush
Holder, Gear [Ku],5-24	Tee,2-115	Mtr,2-115
Holder, Govnr [Ku],5-24	Hose Assy, Lh Front Wheel - Drain,2-117	Hose Assy,Mtr Mnf(Fp) To Ch
Hook -Engine,5-5	Hose Assy, Lh Hopper Cyd To	Blkhdhopper,2-119
Hopper Body Weldment [636] -	Bulkhead,2-121	Hose Assy,Mtr Mnf(Fr) To Chblkhd
Regen,3-21	Hose Assy, Lh Rear Wheel - Drain,2-119	Hopper,2-119
Hopper Door Seal - Titenfast [Black],2-85	Hose Assy, Lh To Rh Hopper Cyd -	Hose Assy,Mtr Mnfl(Pw) To Pw Mnfl
Hopper Door Wldt,2-85	Base,2-121	P,2-115, 3-17
Hopper Dump Valve Switch Assembly,2-49	Hose Assy, Manifold to Tracking Cyl	Hose Assy,Nozzle Prrv Pressure,2-119
Hopper Raise/Lower Switch Assembly,2-49	-In,2-119	Hose Assy,Oil Cooler To Suc Ret
Hopper Regen Weldment,3-21	Hose Assy, Mtr Manifold To Cyd	Filter,2-111
Hopper Scraper Assembly -636,2-99	Manifold,2-111	Hose Assy,Oil Cooler To Suc/Ret Filter
Hopper Stay Weldment,2-89	Hose Assy, Nozzle Cylinder - Base	6,2-111
Hopper Wldt, Body, W/ Label,2-83	End,2-115	Hose Assy,P/Washer,R,3-19

## CROSS REFERENCE

Hose Assy,Power Strg To Bulkhead  
636,2-113  
Hose Assy,Pres Filter To Mtr  
Manifold,2-111  
Hose Assy,Pw Mnfl (T) To Oil Cooler  
Tee,3-17  
Hose Assy,Pw Water Pump To Lance,3-19  
Hose Assy,Seq Valve Tee To Hpr Cyl  
Btm,2-121  
Hose Assy,Tank To Gear Pump -636 See  
Dra,2-111  
Hose Assy,Tank To Power Strg  
Pump,2-113  
Hose Assy,Trans -M3-1 To Lhrr 636,2-117  
Hose Assy,Trans -M3-2 To Lhrr,2-117  
Hose Assy,Trans-M1-1/M2-2 To Lhfr &  
Lhff,2-117  
Hose Assy,Trans-M1-2 To Rhfr 636,2-117  
Hose Assy,Trans-M4-1 To Rhrr 636,2-117  
Hose Barb, 3/4 M X 3/4,2-103  
Hose Cyl Block To Lh Qrc - Mk2 Winter  
Eq,3-51  
Hose Cyl Block To Rh Qrc - Mk2 Winter  
Eq,3-51  
Hose Foam - 50Mm length,2-105  
Hose Low Press Evaporator To  
Compressor,3-11  
Hose Reel Wldt,3-19  
Hose Rh Brush In/Out To Qrc Mk2 Wint  
Hyd,3-51  
Hose Suction- 25mm X 2m Length,3-21  
Hose Suction- 51mm X 300mm  
Long,2-97, 3-21  
Hose Tail,1/8 Bsp Male To 7mm Nickel  
Pla,2-105  
Hose- Press.Wash - Y-Piece To Pump  
Bleed,3-15  
Hose-Front Nozzle 8i.D. 650mm  
Long,2-93, 2-95  
Hose-Hc203 To Rotary Brush Qrc Mk  
2,3-51  
Hose-High Press-Cab To Condensor  
1.3m,3-11  
Hose-Lh Brush In/Out To Qrc Mk2 Wint  
Hyd,3-51  
Hose-Low Pressure Condensor To Drier  
660,3-11  
Hose-Press Wash Filter To Pump Suction  
3,3-15  
Hose-Press.Wash Y Piece To Filter  
390mm,3-15  
Hose-Wash Man-PW Press,3-17  
Hose, Breather, Top Rad. 8mm- 0.65mt  
Lon,2-73  
Hose, Clamp [Ku],5-29  
Hose, Fuel [Ku],5-19  
Hose, Rad. To Expansion Bottle,2-73  
Hose, Suction - 3" Dia X 3m - City  
Scrub,3-41  
Hose, Turbo, Charger [Ku],5-29  
Hose, Water,5-8  
Hose, Water, Side Water Tank,2-103  
Hose, Windscreen Washer 3/16 Tubing 30  
Mt,2-27, 2-29  
Hose,Diesel Tank Locking Tank To Neck  
12,2-69  
Hose,Engine Air Intake,Filter To  
Goalpos,2-65

Hose,Rad-Engine To Cab -12mm 5.5 Mt  
Long,2-73  
Hose,Radiator Top,636,2-73  
Hosetail - Nylon -3/8 Bsp X 3/8  
Barb,2-103  
Hosetail - Nylon 3/8 Bsp X 1/4 Barb,2-103  
Hosetail -3/8 Bspt X 1/4 Barb,2-103, 3-27,  
3-37  
Hosetail 1/4m - 7mm Barb,3-27, 3-37  
Hosetail- 4mm For Q.Release Body,3-27,  
3-35, 3-37  
Hub Carrier Lh W,Ment Front Brakes,2-11  
Hub Carrier Rh, 2nd W,Ment Front  
Brakes,2-9  
Hub, Drive, Brush, Disk, 1.00b [6t],3-33  
Hub, Drive, Brush, Disk, 3Hole 5.8Bc,2-3  
Hub, Drive, Motor Rotawasher,3-25  
Hub, Idler, Assembly, Rotawasher,3-25  
Hyd Hose, Manifold To Qr Coupling,3-43  
Hyd Hose, Motor 1 Drain To Manifold,3-43  
Hyd Hose, Motor 1 To Motor 2,3-43  
Hyd Hose, Motor 2 Drain To Manifold,3-43  
Hyd Hose, Motor 2 To Motor 3,3-43  
Hyd Hose, Motor 3 To Manifold Block,3-43  
Hyd Hose, Qr Coupling To Motor 1,3-43  
Hyd Manifold Assy -636 Snowbrush  
Gritter,3-49  
Hyd Pump Handle,2-107  
Hydraulic Cylinder - Hopper,2-89  
Hydraulic Cylinder - Nozzle,2-93, 2-95  
Hydraulic Cylinder -Steering,2-7  
Hydraulic Cylinder Assembly - Front  
Head,2-97  
Hydraulic Cylinder-B,2-75, 2-77  
Hydraulic Cylinder-Hopper Roof 500e,2-85  
Hydraulic Cylinder-Tracking-Mk3 16 Mm  
Po,2-7  
Hydraulic Manifold A,3-17, 4-11  
Hydraulic Tank Assembly -636,4-2  
Hydraulic Tank Assembly -636 (See  
Breakdowns),2-107  
Hydraulic Tank Assembly -636 with level  
sensor,4-3  
Hydraulic Tank Weldment,636,4-2  
Hydraulic Tank Weldment,636with level  
sensor,4-3  
Hydraulic Tank, Level Sensing, 636 (See  
Breakdowns),2-107  
Hydro Pump Kit Part Of Engine Kit  
Pp002,2-61

### I

Impeller, Pump, Water [Ku],5-8  
Impeller,Clean Fan C/W Mounting  
Plate,Hu,2-91  
In-Line Valve-Windscreen Washers,2-27,  
2-29  
Indicator Side Repeater,2-23, 2-25, 2-29  
Inductor, 32.0mml [Ferrite  
0-300mhz],2-105  
Injection Pump Assembly-V1505t,5-21,  
5-23  
Inlet Cone - Weldment,2-91  
Inlet Duct,2-97  
Inlet Pipe - 1505 Engine,5-12  
Inlet Tube Inner - Rotomould,2-97

Inlet Tube Upper - Rotomould,2-93, 2-95  
Inlet Tube, Lower, Rotomold,2-93, 2-95  
Inlet Wldt, Outer, Woosh,2-97  
Inner Plate Fan Access Door Wldt,2-99  
Interior Hadle Assy, Lh,2-37  
Interior Hadle Assy, Rh,2-33  
Internal Seal - Regen - 6mm Linitex,3-21  
Iqan - Xs - 5010003,2-27, 2-29  
Iqan Md3 - Programmed For 636,2-51  
Iqan Md3 Master Module,2-5, 2-29  
Iqan Mdm - 636 Prog V3.05\* Km/H,2-51  
Iqan Mdm - 636 Prog V3.05\* Mph,2-51  
Iqan Mdm C/W Asl Program V3\*  
Canada/Aust,2-51  
Iqan Xt2 Interface Input/Output Module  
X,2-5, 2-27, 2-29  
Isolation Switch - Winter Equipment,3-49

### J

Jet - 1/4 -15 Degree 06 St.St,3-19  
Joining Spiggot Weldment,3-41  
Joint-T-Pipe(Fuel) V1505 Engine,5-19  
Joint, Breather Pipe,5-10  
Joystick - Brush Control -636 633,2-47  
Jubilee Clip - 8 1/2 42002-15  
184-2,2-93, 2-95  
Jubilee Clip - 110 To 140mm,3-63  
Jubilee Clip - 14mm To 22mm,2-73  
Jubilee Clip - 55 To 70 [Dea],2-65  
Jubilee Clip - 9.5mm To 12mm  
177hclo215,2-69, 2-73, 2-103  
Jubilee Clip 17 To 25mm Sp24,2-59, 2-73,  
2-103  
Jubilee Clip 22mm To 30mm  
22mmx30mm,2-103, 3-15  
Jubilee Clip 30 to 40,2-65, 2-73, 2-105  
Jubilee Clip 35 To 50 50mm,2-59, 2-65,  
2-69  
Jubilee Clip 40 To 55 55mm,2-97, 3-21  
Jubilee Clip 70-90,3-41  
Junction Block - Hopper Hand Block,2-111  
Junction Block - Nozzle/Brush Arm  
Return,2-115, 3-43  
Junction Block -Lh Hopper Cyl. -  
Upper,2-121

### K

Kab Seat Kab-211 (Standard Seat),2-47  
Key [Ku],5-15, 5-17  
Key-For Shaft For Hm036 8mm Straight  
Ke,2-79, 2-81  
Key, Ignition Switch For Use With Ign  
Sw,2-45  
Key, Woodruff [Ku],5-24  
Kit, Lock Cylinder, Cab Door,2-33, 2-37  
Kit, Seat Sensor Insert 636/500,2-47  
Knob - Heater Control 525 Spinner Knob  
F,2-59  
Knob, Black Panel - M8 8958v  
Black,2-47, 2-95, 2-105, 3-31, 3-41  
Knob, Solid,22 Mm Brushed Black  
Finish,2-49  
Knob,Black Lever -M 8 Black Duroplast  
Kn,2-101



Knurled Fastener 17-13-204-11,2-23,  
2-25, 2-79, 2-81, 2-105, 3-23

**L**

Label - Read Operators Manual,2-33, 2-37  
Label Set, Fuse Box-636 Three Parts [ 1-,2-49, 2-123  
Label Set, Opertnl, Cab [636],2-123  
Label Sheet - 525 Black Vinyl,2-59  
Label Sheet -525 Matt Resistant Pvc,2-123  
Label Sheet,Clear Vinyl -636,2-123  
Label, Tire Press,2-23, 2-25  
Label,Low Sulphur Fuel 40mm X 80 Mm,2-69  
Label,Primary Fuse Box -60 Amp,2-63  
Label,Steering Wheel,2-45  
Latch - Adjustable 70-653 M1 Mszn,2-85  
Latch Arm Assembly,2-43  
Latch Mechanism, Lh,2-37  
Latch Mechanism, Rh,2-33  
Latch, Cab Lockdown, Lh,2-43  
Led Bulb, For Square Warning Lamps,2-49  
Led Warning Light Kit, Front,3-5  
Led Warning Light Kit, Sides,3-5  
Led Warning Lighthead Reg 65,3-5  
Legend - Impeller Engagement/Snowbrush,3-49  
Legend,Gritter,3-49  
Level Sensor Assembly, Hyd Tank Low Oil Level,4-3  
Lever, Cntrl, Spd [Ku],5-26  
Lever, Fork [Ku],5-27  
Lever, Fork Assy [Ku],5-27  
Lever, Fork, Shaft [Ku],5-27  
Lever, Plate, Cntrl [Ku],5-26  
Lever, Stop [Ku],5-26  
Lh Seal Plate - Formed 500e,2-91  
Lh Side Door Hinge Assembly,2-25  
Lid,Tank Inspection/Access For Hose,4-2, 4-3  
Light - Number Plate 2ka001 389-107,3-49  
Light - Number Plate 2ka001 389-107 (Bulb Not Included),2-101  
Light - Warning (Red,2-49  
Light, Interior Cab 525,2-51  
Light, Warning - Green,2-49  
Light, Warning, Amber,2-49  
Light,Hazard Flasher Amber Vigiled Model,3-5  
Link Assy, Rod-End, M12,3-31  
Lock Nut-3/8' Bsp Asl Product Spec 11 -,3-47  
Lock Pin - Low Level A/C,3-9  
Lock Plate Assembly,2-101  
Locking Diesel Tank Cap,2-69  
Locking Disc - Hopper - Whoosh,3-65  
Locking Lever To Latch, Rh,2-33  
Locking Plate,Pump Adaptor Hyd Tans Bloc,2-109  
Locking Plunger - Regen,3-21  
Loom - Chasis Iqan Chassis Md3 Platform,2-124  
Loom Headlight Extension Lh,2-124  
Loom Headlight Extension Rh,2-124

Loom, E-Gas 8 Way Schlemmer Interface,2-124  
Louvre Weldment,2-5  
Lower Hinge Weld Assembly,2-25  
Lower Tension Spring,2-21  
Lower Water Pipe Weldment Engine Coolan,3-7  
Lynch Pin - Assembly,2-85

**M**

M10 Washer - Serrated Lock,2-45, 2-61, 2-79, 2-81, 2-101  
M10 Washer Zinc Ptd,2-101, 3-33  
M10 X 1.25 X 20 Ptd.Fine Set/S St/St Gr,2-61  
M10 X 25 - Hex Set Ptd Grade 8.8,2-79, 2-81, 2-91, 3-33  
M10 X 30 Hex Ptd. 500e,2-79, 2-81, 3-7, 3-31, 4-2, 4-3  
M12 Washer - Serrated Lock S12 - Zinc Pl,2-27, 2-29  
M12 X 100 H.T. Hex Set,2-53  
M12 X 20 Skt Cap 12.9 Zc,2-21  
M12 X 30 Hex Hd St/St,3-33  
M20 X 1.5p Nut, Plated,3-23  
M3 X 20 Long Button Head Screw,2-23, 2-25  
M4 Tapped Screw - Button Head X 12 Long,2-39  
M5 X 10 Hex Hd,2-57  
M5 X 25 Screw Button Head Skt.,2-99  
M5 X 90 Socket Capscrew Gr 12.9,3-49  
M6 Washer Plain Ptd. Each Each,2-27, 2-29, 2-31, 2-35, 2-41, 2-59, 3-3, 3-13, 3-17, 3-31  
M6 X 10 Low Hd. Socket Cap Ptd,2-13, 2-21  
M6 X 12 Low Hd. Socket Cap Ptd,2-41  
M6 X 16 Hex Head Ptd,2-37  
M6 X 16 Hex Head Ptd 500e,2-23, 2-25, 2-31, 2-33, 2-35, 2-59, 2-69, 2-71, 2-91, 3-9, 3-23  
M6 X 40 Zinc Plated Capscrew,2-115  
M6 X 50 H.T. Hex Bolt Plated,2-63, 2-107, 3-7, 3-49  
M6 X 90 Hex Bolt Plated,3-19  
M8 Washer-Serrated Lock S8 - Zinc Plated,2-5, 2-7, 2-9, 2-11, 2-15, 2-19, 2-61, 2-69, 2-101, 2-107, 3-7, 3-15  
M8 X 20 H.T. Hex Set Plated,2-9, 2-11, 2-53, 2-57, 2-61, 2-79, 2-81, 2-97, 2-107, 2-109  
M8 X 25 Set Screw,2-9, 2-11, 2-69, 2-75, 2-77, 2-79, 2-81, 2-101, 3-7, 3-15, 3-33, 3-35  
M8 X 30 H.T. Hex Set Plated,2-57, 2-59, 2-61, 2-67, 2-91, 2-101, 2-103, 2-107, 3-65  
M8 X 45 H.T. Hex Bolt Plated,3-7  
M8 X 90 Bolt,2-101  
M8x12 Hex Hd.Set Screw St/St,2-105  
Main Light Switch Sub Assembly,2-49  
Manifold Assy,2-107  
Manifold Assy, Hydraulic - Fan Motor,4-13  
Manifold Assy, Hydraulic - Fan Motor (See Breakdowns),2-119

Manifold Assy, Hydraulic W/ Adaptors,2-107  
Manifold Assy,Hydraulic-636 Motors 9002-,4-7  
Manifold Assy,Hydraulic, 636 Motors (See Breakdowns),2-107  
Manifold Assy,Transm,4-5  
Manifold Assy,Transm (See Breakdowns),2-109  
Manifold Block Compl,4-9  
Manifold Block Compl (See Breakdowns),2-107  
Manifold, 6 Way, 8mm Outlet,3-27, 3-37  
Manifold, Inlet Assy [Ku],5-12  
Manual Adjuster I Per Brake,2-21  
Manual, Oprtr [636, En, Na, Green Mach],3-70  
Master Cylinder -Front Brakes,2-53  
Mesh Door Internal,Hopper 636,2-85  
Mesh Door Wldt, Rear,2-85  
Mesh Filter , Drain - Weldment,2-97  
Mesh, Speaker, Cab,2-51  
Metal Crankpin - D1105t&V1505t 525/636,5-17  
Mirror Arm - Brush- Rh,2-27, 2-29  
Mirror Head,Wide Angle,2-27, 2-29  
Molding, Door,2-31, 2-35  
Monitor.5 Lcd Colour F3093,3-3  
Motor Wheel - 130cc/Rev Displacement,2-17  
Motor, Hyd, Piston, 12Cc [Brevini],2-91  
Motor, Mounting, Stud,3-25  
Motor, Wiper, Kit, Am [636],2-27, 2-29  
Motor,Wheel -100 Cc/Rev Displacement M02,2-9, 2-11  
Motor,Wheel -100cc- C/W Speed Sensor,2-19  
Motor,Wheel-130cc- C/W Speed Sensor With,2-19  
Moulding,A/C Duct -Cab Rear Headliner 63,3-13  
Mount Wldt, Isolator,2-105  
Mounting Attachment - Whoosh,3-65  
Mounting Attachment Assy - Whoosh,3-65  
Mounting Bracket Hinge Weldment,2-85  
Mounting Bracket Weldment, Whoosh Nozzle,3-65  
Mounting Bracket, 5" Monitor,3-3  
Mounting Brkt- Weldment Hyd Manifold - S,3-49  
Mounting Channel - Formed, Top Cover, Cs,3-31  
Mounting Plate Bottom, Devl, Slow Veh,2-123  
Mounting Plate, Top, Formed, Slow Vehicle,2-123  
Mounting Stud - Manifold 636,4-5  
Mounting, Condensor - Formed,3-9  
Mtg Plate, Weldment - Fan Motor,2-91  
Mudguard Wldt - Lh,2-11  
Mudguard Wldt - Rh,2-9  
Muffler Kit Part Of Engine Kit Pp002 For,2-67

## N

Nipple - Filter Minder,2-65  
 Nozzle - A-Frame Assembly,2-93, 2-95  
 Nozzle - A-Frame Weldment,2-93, 2-95  
 Nozzle - Plastic,3-63  
 Nozzle - Side Skid Shoe,2-93, 2-95  
 Nozzle - Whoosh - Hopper,3-65  
 Nozzle -Side Skid Shoe,1-1  
 Nozzle -Side Skid Shoe Sg Ci, Bsen1563,2-93, 2-95  
 Nozzle & Handle Assembly,3-65  
 Nozzle Assembly - 636,2-95  
 Nozzle Assembly - Regen Variant,3-21  
 Nozzle Assembly, Removable Flap - Cs,2-95, 3-41  
 Nozzle Assembly,Adjustable (Replaced by NA222),2-93  
 Nozzle Body Weldment,636 -Adjustable,2-95, 3-41  
 Nozzle Body Weldment,636 -Regen,3-21  
 Nozzle Filter,Cup Type 100 Mesh Cp,3-23  
 Nozzle Holder 2410104m,3-23  
 Nozzle Holder Kit,5-19  
 Nozzle Holder/ Hosetail,2-105  
 Nozzle Jog Option,3-61  
 Nozzle, Spray Jet,3-23  
 Number Plate - X2 Led Flasher Units,3-5  
 Nut,2-9, 2-11, 3-31, 5-21, 5-25  
 Nut - M8 - Philidas Mk5 Gd8 Wheel Reta,2-67  
 Nut - M5,2-27, 2-29, 2-85, 2-97, 2-99, 3-3, 3-11  
 Nut - Nyloc Thin M5,2-65  
 Nut - Retaining - Manifold 636,4-5  
 Nut-Nyloc-M6-St.St A4-80,3-19  
 Nut-Philidas Mk V -M16 X 1.5(Fine) Zinc,2-7, 2-9, 2-11, 2-15  
 Nut, Nyloc M16 X 1.5,2-45, 2-93, 2-95  
 Nut, Shallow Nyloc - M8 Zinc Plated,2-95, 3-41  
 Nut, 6mm Dome St.St,2-33, 2-37  
 Nut, Cap,5-10, 5-21, 5-25  
 Nut, Cap, Cam [Ku],5-24  
 Nut, Coil [For S229n Valve],4-13  
 Nut, Exhaust Manifold -D1105t,5-11  
 Nut, Flange [Ku],5-19  
 Nut, Hex [Ku],5-7, 5-13, 5-26  
 Nut, Hex Lock (Thin) - M16 X 1.5p Grade,2-7, 2-15  
 Nut, Hex Locking (Thin) - M16 X 2.0p Sta,2-93, 2-95  
 Nut, Hex, Lock, M6 X 1.00, Ni, Ss,3-9  
 Nut, Hex, Lock, M8 X 1.25, Ni, Ss,3-39  
 Nut, M3,2-23, 2-25  
 Nut, Nyloc Thin- M6 - St/St A4-80 500e,2-23, 2-25, 2-31, 2-35, 2-71, 2-83, 2-86, 2-89, 2-91, 2-115, 3-23, 3-25, 3-27, 3-37, 3-63, 3-65  
 Nut, Nyloc - M10 - Zn Ptd 500e,2-43, 2-47, 2-75, 2-77, 2-79, 2-81, 2-86, 2-91, 3-7, 3-31  
 Nut, Nyloc - M12 - Zn Pld, Clear Zinc Pl,2-9, 2-11, 2-17, 2-19, 2-53, 2-79, 2-81, 2-93, 3-33  
 Nut, Nyloc - M16 St/St A2 Course Threa,2-17, 2-19

Nut, Nyloc - M16 Zinc Plated,2-75, 2-77, 2-93, 2-95  
 Nut, Nyloc - M3 Zinc Plated, Grade 8 Gra,2-57  
 Nut, Nyloc - M4,2-53, 2-63  
 Nut, Nyloc - M5 Zinc Plated Zinc Plated,2-57, 2-89  
 Nut, Nyloc - M5 Zinc Plated,2-123  
 Nut, Nyloc - M6 Zinc Plated,2-67  
 Nut, Nyloc - M6 Zinc Plated Zinc Plated,2-5, 2-27, 2-29, 2-31, 2-35, 2-53, 2-59, 2-61, 2-65, 2-69, 2-103, 2-107, 3-3, 3-9, 3-15, 3-17, 3-31, 3-49, 3-63, 3-65  
 Nut, Nyloc - M8 St.St A2,2-93, 2-95  
 Nut, Nyloc - M8 Zinc Plated Zinc Plated,2-9, 2-11, 2-31, 2-33, 2-35, 2-37, 2-43, 2-47, 2-53, 2-57, 2-65, 2-79, 2-81, 2-91, 2-93, 2-95, 2-97, 2-101, 2-105, 2-107, 2-109, 2-121, 3-7, 3-49, 3-65  
 Nut, Nyloc -M12 -St.St A4 St.St A4 Coars,2-93, 2-95, 3-25  
 Nut, Nyloc M5 -st.st A4-Gd 80,2-86  
 Nut, Nyloc Shallow - M8 - St. A2-314,3-15  
 Nut, Nyloc Shallow - M8 - St. St. A2-314,2-33, 2-37, 2-63, 2-97, 2-107, 3-9, 3-21, 3-37  
 Nut, Nyloc Shallow -M8 - St.St.A2-314,2-5  
 Nut, Nyloc Thin - M10 - Zinc Plated,2-61  
 Nut, Nyloc Thin - M6 - St/St A4-80,2-27, 2-29  
 Nut, Nyloc Thin - M6 Zinc Plated Zinc Pl,2-5, 2-63, 2-65, 2-97, 3-3, 3-7, 3-9, 3-49  
 Nut, Philidas Mk V - M12,2-93, 2-95  
 Nut, Solenoid Coil,Series E For Sv10-21,4-7  
 Nut, Stainless Steel A4 - M6 Mild Steel,2-27, 3-9  
 Nut, Turbo Manifold - D1105t,5-29  
 Nut,3/4 Unc Unplated,2-93, 2-95, 3-21, 3-41  
 Nut,Hex Lock (Thin) M10 X 1.0p Zinc Pla,2-21, 2-55  
 Nut,M10 Thin.St.St -A2 Grade 5 Mm Thick,2-53  
 Nut,M6 (Plain) 500e,2-61, 2-69  
 Nut,Nyloc Shallow - M8 - St. St. A2-314,3-19  
 Nut,Nyloc -M10 -St.St.A4 St.St Grade A4,2-43, 2-97, 3-33  
 Nut,Nyloc -M14 X 1.5p Fine Thread Zinc P,2-7  
 Nut,Nyloc -M8 St.St A2,2-5, 2-31, 2-35, 2-61, 2-69, 2-71, 2-83, 2-85, 2-89, 2-91, 2-93, 2-95, 2-97, 2-99, 2-101, 2-119, 3-15, 3-19, 3-23, 3-33, 3-35, 3-65  
 Nut,Plain-M8,2-101  
 Nut,Wheel -M16 X 1.5 P,2-13, 2-21

## O

O Ring Kit-6 Rings-Mounting Studs Manif,4-5  
 O-Ring,5-23  
 O-Ring - 82.5 Mm x 1.78 Mm Buna-N 70Durom,2-109  
 O-Ring [Ku],5-4, 5-26, 5-31  
 O' Clip - 11 to 13 mm O/D Hose,2-105  
 O' Clip - 11 To 13mm O/D Hose,3-27, 3-35, 3-37  
 O' Clip- 11 to 13 Mm O/D Hose,2-103  
 Oil Filler Flange-Extended For D1105-T-E,2-61  
 Oil Filter Element-1105t Hh16032093,1-1, 2-61  
 Oil Level/Temperature Gauge,4-2, 4-3  
 Oil Shield, Breather,5-10  
 Oil, Hyd [El, Iso 100, 01 Gal],1-1  
 Oil, Hyd [El, Iso 100, 05 Gal],1-1  
 Oil, Hyd [El, Iso 32, 01 Gal],1-1  
 Oil, Hyd [El, Iso 32, 05 Gal],1-1  
 Open Grommet -Pvc To Suit 25.4 Dia X 1.6,3-11  
 Orifice,Small Water Tank,2-103  
 Outer Plate,Hopper Access Door,2-99  
 Outlet Vent-Heater Temp. Control Valve,2-59  
 Outside Handle Assy, Lh,2-37  
 Outside Handle Assy, Rh,2-33  
 Over-Flow Pipe Assembly - 636 Engine,5-19

## P

P - Clip - Aba Rubber Lined -25 Mm,2-73  
 P Clip Bracket -Coolant Heater Hose,2-63, 3-7  
 P Clip, Black - O16,2-69  
 P-Clip - Aba Rubber Lined - 10mm 31304 3,2-5, 2-89  
 P-Clip - Aba Rubber Lined - 13mm,2-21  
 P-Clip - Aba Rubber Lined - 13mm 31306 3,2-55, 2-57, 2-89, 2-103  
 P-Clip - Aba Rubber Lined - 32mm,3-9  
 P-Clip Aba Rubber Lined - 13Mm 313-6 3,3-35  
 P.O.Check Valve Pc08-30-0-N-25 Bias Spri,4-9  
 Pad, Rbr, 3mm Th,2-107  
 Pad, Wear, Horse Shoe -636,1-1, 2-93, 2-95  
 Pan, Oil, Dsl,5-4  
 Pane, Window, Cab, Rear, W/ Label,2-39  
 Panel - Air Con / Headrest,2-47  
 Panel - Cab Cross-Brace -Cat Grey,2-45  
 Panel Knob - M6x25Mm Thread,2-86  
 Panel, Roof Hatch,2-41  
 Panel, Switch, Cab,2-49  
 Parts Manual 636 Uk Version,3-70  
 Pedal, Electronic - Dual Track 31 Degree,2-53  
 Piggot Wldt, Heater Vent,2-59  
 Pin - Hinge Weldment,2-101  
 Pin - Hinge, Whoosh Door - 636 Hopper,2-83  
 Pin - Hyd Cyl - Machined,2-85  
 Pin - Locking Handle Weldment,2-101

- Pin Weldment – Hyd Cyl Hopper,2-85  
 Pin Weldment – Hyd Cyl, External,2-89  
 Pin Weldment– Hyd Cyl Hopper,2-85  
 Pin Wldt, Front,3-39  
 Pin Wldt, Hopper,2-89  
 Pin Wldt, Inlet, Woosh,2-97  
 Pin Wldt, Pivot, Rear Axle,2-17, 2-19  
 Pin Wldt, Pivot, Steering Cyl,2-7  
 Pin Wldt, Pivot, Tracking Cyl Anchor,2-7  
 Pin Wldt, Shock Absorber,2-7, 2-17, 2-19  
 Pin, Anchor, Brush In/Out – Weldment,2-75, 2-77  
 Pin, Clamp,5-23, 5-31  
 Pin, Cylinder Pivot – Weldment,2-75, 2-77  
 Pin, Dowel [Ku],5-3  
 Pin, Eng [Ku],5-3  
 Pin, Grvd, 0.43d 01.8l [303ss],3-39  
 Pin, Handle Retaining,2-101  
 Pin, Hopper Door,2-86  
 Pin, Joint,5-23  
 Pin, Mounting, Rotawasher,3-23  
 Pin, Pivot, Brush Arm – Weldment,2-75, 2-77  
 Pin, R,2-7  
 Pin, Split – 1/8 Dia X 1 1/4 Long St,2-85, 2-101  
 Pin, Split – 3/32 X 3/4 – St.St.,2-57, 2-105  
 Pin, Split Cotter – 1/8 X 1 Lg,2-75, 2-77, 2-97  
 Pin, Spring [Ku],5-13, 5-26  
 Pin, Straight [Ku],5-7  
 Pin, Tappet Guide,5-23  
 Pin,Split – 4.0 X 25 –St.St,2-7, 2-15, 2-17, 2-19  
 Pin,Split –4.0 X 32 –St.St,2-89  
 Pin,Split 1 1/2 X 1/8” St.St,2-13, 2-21, 2-43, 2-53, 2-57  
 Pin,Split 1 3/4 X 5/32” St.St 304,2-101  
 Pipe – Injection,5-19  
 Pipe Engine,2-65  
 Pipe–Condensor To Drier,3-11  
 Pipe–Overflow Radiator [100mt] Clear–8mm,2-101  
 Pipe, 12mm – Fan Feed,2-119  
 Pipe, 6mm – Fan Drain,2-119  
 Pipe, Breather,5-10  
 Pipe, Clip [Ku],5-19  
 Pipe, Hyd – Rh Front Wheel Motor,Forward,2-117  
 Pipe, Hyd – Rh Front Wheel Motor,Reverse,2-117  
 Pipe, Inlet [Ku],5-12  
 Pipe, Oil [Ku],5-31  
 Pipe, Oil, Cooler [Ku],5-31  
 Pipe, Plastic, 8mm,3-27  
 Pipe, Return, Pump, Water [Ku],5-8  
 Pipe, Water Return 1,5-28  
 Pipe,12 Mm –Fan Return,2-119  
 Pipe,Assy #6 –Receiver/Dryer To Evaporar,3-11  
 Pipe,Hyd – Lh Front Wheel Motor,Forward,2-117  
 Pipe,Hyd – Lh Front Wheel Motor,Reverse,2-117  
 Pipe,Hyd –525 Steering –Right Hand Zinc,2-45  
 Pipe,Hyd –525 Steering–Pressure Zinc Pla,2-45  
 Pipe,Hyd –525 Steering–Tank Return Zinc,2-45  
 Pipe,Hyd–525 Steering –Left Hand Zinc Pl,2-45  
 Pipe,Injection,5-19  
 Pipe,Injector,5-19  
 Pipe,Water Return,5-28, 5-31  
 Pipe,Water–525 Water Pump,5-8  
 Piston [Ku],5-17  
 Piston Pin – D1105&V1505t 525/636,5-17  
 Piston Ring – D1105t&V1505t 525/636,5-17  
 Pivot Arm Weldment –636 Hopper,2-85  
 Pivot Arm, Left Hand Door – Weldment,2-37  
 Pivot Arm, Right Hand Door – Weldment,2-33  
 Pivot Bracket Weldment, H/Brake,2-57  
 Pivot Pin – King Pin Top – Machined,2-9, 2-11  
 Pivot Pin, Bell Crank Steering Lever – W,2-15  
 Pivot Pin, Cab Tilt –Weldment,2-43  
 Pivot Pin, Lower Shock Absorber,2-7, 2-17, 2-19  
 Pivot Pin, Tracking Cylinder Rod – Weldm,2-7  
 Pivot Pin, Trailing Arm – Weldment,2-7  
 Pivot Wldt, Window, Rh,2-31  
 Plate,5-23  
 Plate – Air Intake 636 Hopper,2-93, 2-95  
 Plate – Formed,3-9  
 Plate – Rubber Protection – Formed,2-95, 3-41  
 Plate – Rubber Protection – Formed – Rh,3-41  
 Plate – Seat Adaptor (Standard Seat Only),2-47  
 Plate – Seat, For Air Suspension Seat,3-68  
 Plate Connector, Formed, Water Tank,2-101  
 Plate Mounting, Brush Cover, Lh,2-81  
 Plate Mounting,Brush Cover Rh,2-79  
 Plate Weldment,Mounting Exhaust,2-67  
 Plate Wldt, Bh, Hyd Hose, Lh,2-11  
 Plate Wldt, Bh, Hyd Hose, Rh,2-9  
 Plate Wldt, Blanking, Woosh Inlet,2-97  
 Plate Wldt, Hinge,2-99  
 Plate, Brush Drive – Weldment (Replc by NF299),2-79, 2-81  
 Plate, Brush Drive–Weldment–Heavy Duty,2-79, 2-81  
 Plate, Brush Guard/Clamp – Formed,2-93  
 Plate, Clamp, Battery – Formed,2-63  
 Plate, Cntrl, Spd [Ku],5-26  
 Plate, Cover – Development Cab Rear,3-9  
 Plate, Cover – Development Cab Rear (Painted),2-39  
 Plate, Cover – Development Cab Rear (Stainless Steel),2-39  
 Plate, Cover Fan Access,2-91  
 Plate, Cover, Cab Rear,3-9  
 Plate, Cover, Cab Rear (Painted),2-39  
 Plate, Cover, Cab Rear (Stainless Steel),2-39  
 Plate, Deflector, Pressure Washer,3-15  
 Plate, Element 1,5-10  
 Plate, Element 2,5-10  
 Plate, Facia – Formed Armrest,2-47, 3-61  
 Plate, Fixing – Flap Water Tank,2-101  
 Plate, Fixing, L/H Mudguard –Formed,2-11  
 Plate, Idler, Rotawasher,3-25  
 Plate, Motor Mounting – Weldment,2-79, 2-81  
 Plate, Motor Swivel, L/H – Formed,2-81  
 Plate, Motor Swivel, R/H – Formed,2-79  
 Plate, Mount, Side Squeegee, Rotawasher,3-25  
 Plate, Mounting – Wldt Hopper,2-85  
 Plate, Mounting, Number Plate Lights,2-101  
 Plate, Mounting, Water Hose – Formed,2-79, 2-81  
 Plate, Mtg, Brake Light Switch [Form],2-53  
 Plate, Mtg, Support Frame,2-93, 2-95  
 Plate, Number Mounting – Dvlpment,3-49  
 Plate, Pipe Clamp,3-11  
 Plate, Pivot Arm, Painted, Cab Door,2-33, 2-37  
 Plate, Plasma – Formed,3-9  
 Plate, Protection, Lh – Formed,2-93  
 Plate, Protection, Rh – Formed,2-93  
 Plate, Reciever/Dryer Support Bracket,3-9  
 Plate, Spacer, Cab Steering,2-45  
 Plate, Support – Case Drain Hose – Devel,2-9, 2-11  
 Plate, Warning Triangle, US Slow,2-123  
 Plate,Alternator Bracket Adjust Air Con,3-7  
 Plate,Infill Lower Tunnel,2-43  
 Plate,Pipe Clamp,Fan Hopper,2-119  
 Plate,Sandwich Drain Flap,2-97  
 Plug,5-28  
 Plug 10mm, Snap Fitting,3-27, 3-37  
 Plug–Drain–V1505t–636,5-4  
 Plug, 1–1/4 Bsp Duroplast,4-2, 4-3  
 Plug, Cup, Sealing [Ku],5-3, 5-5  
 Plug, Drive, Brush, Spl,3-25  
 Plug, Eng [Ku],5-3  
 Plug, Oil Filler,5-10  
 Plug,Drain –V1505t,5-4  
 Plug,Solenoid–2/2 Way Direct Valve,2-105  
 Plunger, Pump,5-23  
 Polyprop Cover For Solenoids Hp020,2-109  
 Pop Rivets–3/16”Large Flange 245rpa0005,2-11  
 Potentiometer Assy,Brush & Fan Control,2-49  
 Potentiometer/Loom Dual Track,2-53  
 Power Cable,3 Meter–Bvl–530as,3-3  
 Pozzi Pan Set Screws –3/16 Unc X 5/8”,2-109  
 Precleaner,Spinner Small 76 Mm Outlet,2-65  
 Pressure Limiter –Front Brakes,2-55  
 Pressure Reducing Valve Pr08–32a–0–N–03,4-9  
 PRESSURE Transducer C/W Plug,4-5  
 Pressure Washer Reel Assembly – 636,3-19  
 Protective Sleeving 5 Metre Roll,3-67  
 Proximity Switch–With Plug,2-57  
 Pully, Fan [Ku],5-17

## CROSS REFERENCE

Pump – Water – Assy C/W  
Connector,3-27  
Pump –636 Transmision –11 Tooth C/W  
Conn,2-109  
Pump Cover Weldment – Doser Unit,3-27  
Pump–Axial Piston C/W Integral Motor  
Wit,3-15  
Pump, 20Cc Auxilliary,2-109  
Pump, Oil, Cover [Ku],5-7  
Pump, Oil, Eng [Ku],5-7  
Pumping Unit – Green Collar,3-67

### Q

Qrc – 1/4bsp Inlet Female Connector,3-47,  
3-49, 3-51  
Qrc – 1/4bsp Inlet Male Connector,3-45,  
3-47, 3-49, 3-51  
Qrc – Pressure For Gritter &  
Snowbrush,3-47, 3-49  
Qrc – Return From Gritter &  
Snowbrush,3-47, 3-49  
Quick Couple Nozzle Tip 15 Degree,1-1

### R

R Pin– To Suit 14 To 20 Dia,3-23  
Rack, Control,5-23  
Radiator Hose–Bottom (Emegi &  
Acr),2-73  
Radiator Plate,2-71  
Radiator,Combined Oil & Water 0.255 M  
Sq,2-71  
Radio/Cd,2-51  
Rear Axle – Lh –Weldment,2-19  
Rear Axle, Rh Wldt,2-17  
Rear Flap – 636 Refresh,2-86  
Rear Fog Switch Light Assembly,2-49  
Rear Light Cluster Led C/W Plug,2-5  
Rear Lights / Stop / Reflector (Bulb Not  
Included),2-5  
Receiver – Drier 2.5 – Air Con,3-9  
Reduced Bulkhead–1/4” Bspmale 18mm  
Long,3-45, 3-47, 3-49  
Reducer 1/8 Bspm X 1/4 Bssp  
Female,2-61  
Regen Z Bracket Lever Folded,3-21  
Relay Automotive High Current 70  
Amp–G8j,2-49  
Relay Holder Wldt,2-49  
Relay, Automotive – 12v, 35/40a,  
Spco,2-49, 3-13, 3-37, 3-61, 3-67  
Relay/Timer – Heated,2-49  
Relief Valve Rv08–20a–0–N–18/M50  
Spring,4-9  
Relief Valve Rv08–20a–0–V–33/  
M2110(210,4-9  
Relief Valve Rv08–20a–0–V–33/M140,4-11  
Remote Filler Weldment–636 Diesel  
Tank,2-69  
Replacement Auxilliary Motor Kit W/  
Adaptors,2-109  
Restraining Cable Sk920205,2-101, 2-105  
Retainer – Knurled Fastener  
17–10054–42,2-23, 2-25, 2-79, 2-81,  
2-97, 2-105, 3-23

Retainer – Plastic [Bag In 100]  
326–100–,2-71, 3-31  
Retainer, Bearing, Rotawasher,3-25  
Retainer, Spring [Ku],5-13  
Retainer, Spring, Valve [Ku],5-13  
Retainer, Steel,2-71, 3-31  
Retaining Clip, 26mm O/D,2-75, 2-77  
Retrofit Kit – Britax Led Beacon,2-27  
Rh Seal Plate – Formed 500e,2-91  
Ring Head Stud – Black 14mm  
316–414–191,2-71  
Ring Head Stud – Black 17mm  
316–417–191,3-31  
Ring, Retaining, Ext, 0.38d, [E–Ring],3-39  
Ring, Snap [Ku],5-15, 5-24  
Rivet, Plstc, .250d X 0.90,2-59  
Rod Assy, Connecting [Ku],5-17  
Rod, Actuator Cntrl,2-69  
Rod, Push, Valve [Ku],5-15  
Rubber Band – 8 X 2 – Black 37 Per  
Kilo,2-65, 2-93, 2-95  
Rubber Band 4’ Wide[Black]  
150flatx100x1,3-63  
Rubber Cover For Cab Steering Pipes,2-45  
Rubber Epdm Washer – 25 Mm 13Mm x  
3Mm,2-103  
Rubber Flap– 8mm –636 Nozzle,2-93  
Rubber Flap, City Scrub,2-95, 3-41  
Rubber Isolator,Modified,2-105  
Rubber Mat – Cab Floor,2-39  
Rubber Mounting Pad – 100 X 40 X 12  
100,2-103  
Rubber Skirting ,3mm Neoprene,2-85  
Rubber Washer 12Mm Bore,2-55, 2-103  
Rubber, Break Pedal,2-53

### S

Safety Switch – Solid State 4 Wire,2-89,  
2-99  
Sandwich Plate,2-85  
Scraper – 50 I/D X 56 O/D X 7 O/A  
Freu,2-9, 2-11  
Screw,5-23  
Screw M5 X 12 Button Hd Skt.,2-49, 2-53,  
2-99, 3-9  
Screw – 8 X 3/4 S Tap (Philip),2-47, 2-59  
Screw – Button Hd Skt M6 X 45  
Self–Colo,3-13  
Screw – Hex Hd. M10 X 35,3-17  
Screw –Cap Skt Hd – M12 X 45 –Zn Ptd  
Gra,2-17, 2-19  
Screw –Skt Head Cap M5 X 16 St.St A4  
Zn,2-43, 2-85, 2-97, 3-3  
Screw [Ku],5-7, 5-13  
Screw Caps–Plastic,2-45, 2-59  
Screw Hex Head m6 x 16 Mm St.  
St–A480St.,2-69  
Screw m5 X 12 Button Hd Skt,2-123  
Screw–Csk Hd Sckt M8 X 16 Zinc  
Ptd.,2-89  
Screw, Adj, Rocker Arm [Ku],5-13  
Screw, Btn, M5 X 0.8 X 15,2-27, 2-29,  
2-31, 2-35, 2-39, 2-45, 2-47, 3-9, 4-2,  
4-3  
Screw, Btn, M5x0.8x15,2-29

Screw, Btn, M8 X 1.25 X 55, 10.9, Pl,2-47,  
2-93, 2-95  
Screw, Button Hd Hex Hd –M8 X 45  
St.St.,2-3, 2-89  
Screw, Button Hd Hex Skt – M5 X 20 –  
Ptd,2-93, 2-95  
Screw, Button Hd Hex Skt – M5 X 8 –  
Zp,2-49  
Screw, Button Hd Hex Skt – M6 X 12  
St.St,2-23, 2-25, 2-27, 2-29, 3-9, 3-27  
Screw, Button Hd Hex Skt – M6 X 16 –  
Zp,2-53  
Screw, Button Hd Hex Skt – M6 X 20 –  
Pt,2-5, 2-27, 2-29, 3-3  
Screw, Button Hd Hex Skt – M6 X 25  
Grad,3-49  
Screw, Button Hd Hex Skt – M8 X 16 –  
Ptd,2-47  
Screw, Button Hd Hex Skt – M8 X 16 St  
A4,2-123  
Screw, Button Hd Hex Skt – M8 x 16 St.St  
A4,3-9  
Screw, Button Hd Hex Skt – M8 X 20 –  
Zp,2-53  
Screw, Button Hd Hex Skt – M8 X 25 –  
Zp,3-25  
Screw, Button Hd Hex Skt – M8 X 30 –  
Zp,2-69  
Screw, Button Hd Hex Skt –M6x16,3-9  
Screw, Button hd Hex Skt–m8 x 16 St.St  
A4,2-29  
Screw, Button Hd Hex Skt–M8 x 25 St.St  
A4,2-97  
Screw, Button Hd Skt – M8 X 35 – Zp  
Zi,2-47  
Screw, Button Hd Skt – M8 X 35 – Zp  
Zi,2-95, 3-41  
Screw, Button Hd Skt – M8 x 45 – Zp Gd  
8,2-3  
Screw, Button Hd Skt –M5x10 St.St  
A4,2-86  
Screw, Button Head – M4 X 20 Zinc  
Plated,2-53, 2-63  
Screw, Button M8x35 St/St,2-59  
Screw, Csk Hd Slotted – M8 X 12 Brass  
Bo,2-13, 2-21  
Screw, Follow,5-23  
Screw, Hex,5-12  
Screw, Hex [Ku],5-4, 5-5, 5-7, 5-9, 5-12,  
5-24, 5-29, 5-31  
Screw, Hex Hd – 3/8 Unc X 1 1/4 Long  
Pla,2-109  
Screw, Hex Hd Set – M10 X 1.25p X 25  
Zin,2-61  
Screw, Hex Hd Set – M16 X 80 Stainless  
S,2-47  
Screw, Hex Hd Set – M6 X 12 – Zn Ptd  
Gra,2-75, 2-77  
Screw, Hex Hd Set – M6 X 12 St.St  
Grade,2-97, 3-9, 3-25  
Screw, Hex Hd Set – M6 X 20 – Zn Pld  
Gra,2-59, 3-13, 3-31  
Screw, Hex Hd Set – M6 X 30 – Zn  
Ptd,2-23, 2-25  
Screw, Hex Hd Set – M6x 30,2-67  
Screw, Hex Hd Set – M8 X 16 –A4 Gd70  
St.,2-7, 2-15, 2-17, 2-19, 2-23, 2-69,  
2-89, 2-91, 2-99, 2-107, 3-15

Screw, Hex Hd Set – M8 X 20 St.St A4 314,2-63, 2-105	Screw,Cap Skt Hd –M8 X 1.25 X 16 Zn A3b,2-13	Seat, Spring Upper,5-23
Screw, Hex Hd Set – M8 X 25 St.St Grade,2-63, 2-93, 2-95, 2-97, 2-105, 3-27	Screw,Hex Hd Set – M12 X 40 Grade Zinc Plated,2-79, 2-81	Sensor Solid State Liquid Level C/W Conn,2-103
Screw, Hex Hd Set – M8 X 35 – Zn Ptd. Gr,2-63, 2-67	Screw,Hex Hd Set –M14 X 40 Grade 8.8 Zi,2-109	Sensor, Speed – Wheel,2-19
Screw, Hex hd Set M10x40,2-29	Screw,Hex Hd Set,M16 X 90 ZP,2-93, 2-95	Sensor,Coolant Expansion Tank Liquid Lev,2-73
Screw, Hex Hd Set M6 X 20 St.St A4,2-23, 2-25, 2-31, 2-35, 2-86, 3-37	Screw,Hex Head Set–M10 X 25 Mm St.St –A4,2-86	Sequence Valve Prv Set To 60 Bar Direct,2-121
Screw, Hex Hd Set–M10 X 20 –Zinc Plated,2-43, 2-75, 2-77, 2-101	Screw,Hex Skt Knurled Set (Grub),2-41	Sf3 Extension + Adjusting Nozzle 4708.01,3-19
Screw, Hex Hd Setm8 X 40,3-7	Screw,Self Tapper Pozzi/Csk St.St 6mm X,2-59	Shaft, Govnr,5-24
Screw, Hex Head – M3 X 15 Zinc Plated, G,2-57	Seal – Drain Access Door,2-97	Shaft, Govnr [Ku],5-24
Screw, Hex Head Set – M6x12 St.St Grade,2-27, 2-29	Seal –Oil –Crankshaft –D1105t Engine,5-7	Shaft, Idler, Gear [Ku],5-15
Screw, Hex M10x30 ,3-25	Seal Flap, Drain 500e,1-1, 2-97	Shaft, Lever, Spd [Ku],5-26
Screw, Hex Set – M6 X 35 – Brass,2-27, 2-55	Seal Kit – For Int. S502,4-13	Shaft, Rocker, Arm [Ku],5-13
Screw, Hex, .25–20 X 1.00, G5,3-33	Seal Kit –Flow Divider / Combiner Sk12–4,4-5	Shaft, Spinner, Clean Cyclone 525 / 636,2-85
Screw, Hex, Case, Brg, Main [Ku],5-9	Seal Kit [For 3ca80 Valve],4-13	Shield, Chassis – Hopper,2-71
Screw, Hex, Cshft [Ku],5-17	Seal Kit [For Hv185 Relief Valve],4-13	Shield, Engine – Radiator,2-67
Screw, Hex, M6 X 1.00 X 12, Fmg,2-21	Seal Kit [For S229n Valve],4-13	Shield, Radiator – Engine,2-71
Screw, Hex, M8 X 1.25 X 110, Ss,3-39	Seal Kit Check Valve,4-9	Shield, Top, Radiator,2-71
Screw, Hex, M8 x 1.25 x 60, 8.8,2-121	Seal Kit Free Wheel Valve Sko8–2v–M,4-9	Shield, Top, Radiator – Engine,2-71
Screw, Pan, M6 X 1.0 X 35, Ss,2-3	Seal Kit P.O. Check Valve Sk08–3–V–Tm,4-9	Shim,5-23
Screw, Rod, Connecting [Ku],5-17	Seal Kit Pressure Reducing Valve Sk08–3–,4-9	Shim, Injection Pump 0.20 mm,5-21
Screw, Self Tap, Flg Hex Hd – M6 X 12,2-55, 2-89, 2-101	Seal Kit Sk10–S3p–Mm,4-5	Shim, Injection Pump 0.25 mm,5-21
Screw, Self Tapper Posi. No 8 X 1/2',2-51	Seal Kit Sk8–3p–Mm,4-5	Shim, Injection Pump 0.30 mm,5-21
Screw, Self Tapping – M8 X 16,2-11, 2-43, 2-61, 2-89, 2-97, 2-101	Seal Kit– Reverse Solenoid & Check Valve,4-7, 4-9, 4-11	Shock Absorber Assembly Yellow,2-7, 2-17, 2-19
Screw, Set [Ku],5-15, 5-24	Seal Kit, Filter Pressure – Parker,2-107	Shoe Steady Spring ,Front Brake,2-13
Screw, Skt Hd Cap – M12 X 50 – Gd 12.9,2-9, 2-11	Seal Kit, Series 10, 2 Way Polyurethane T,4-7	Shoe Steady Spring 2 Per Brake,2-21
Screw, W / Washer,5-19	Seal Kit, Series 10, 4 Way Polyurethane T,4-7, 4-11	Shuttle Valve Ls08–30–0–N,4-9
Screw, With Washer,5-10	Seal Kit,Valve Size 10, 4 Way Type–Viton,4-9	Side Bracket – Formed,2-91
Screw,Button Hd Hex Skt –M6 X 35 A4 St.S,2-63, 3-7, 3-49	Seal Kit,Valve Size 10,2 Way Type–Viton,4-7, 4-11	Side Cover Lh Weldment – 636 Hopper,3-65
Screw,Button Hd Hex Skt–M6 X 16,2-65, 2-73, 2-89, 2-97, 3-15, 3-23, 3-63, 3-65	Seal Kit,Valve Size 8 – 3 Way,Mm Sk08–3–,4-9	Side Cover Lh Weldment – 636 Hopper,2-83
Screw,Button Hd Hex Skt–M6 X 20,2-31, 2-33, 2-35, 2-37, 2-91, 3-27, 3-65	Seal Kit,Valve Size 8,4way,Mmm,4-9	Side Cover Weldment – 636 Hopper – Rhs,2-83
Screw,Button Hd Hex Skt–M6 X 25 St.St A4,2-69, 3-9	Seal Ring Assy – Hopper Inlet Duct,2-97	Side Cover Weldment – Rh 636,3-65
Screw,Button Hd Hex Skt–M6 X 30 A4,2-23, 2-25, 2-119, 3-23, 3-27, 3-65	Seal Ring Wldt,2-97	Side Door Panel Left Hand Assembly,2-25
Screw,Button Hd Hex Skt–M8 X 16 St.St A4,2-5, 2-85, 2-103, 2-107, 2-119	Seal, Dowty – 1/4 Bsp Self Centering Asl,3-19, 3-43, 3-45, 3-47	Side Door Panel Right Hand Assembly,2-23
Screw,Button Hd Hex Skt–M8 X 20 St.St A,2-47, 2-65, 2-97, 2-101, 3-25	Seal, Dowty – 16mm (3/8'Bsp) Self Center,3-19	Side Panel – Rh Assembly – Refresh,2-23
Screw,Button Hd Hex Skt–M8 X 20 St.St A,2-83, 3-21, 3-65	Seal, Dowty – 20mm (1/2'Bsp) Self Center,3-25	Side Panel –Lh Assembly –636,2-25
Screw,Button Hd Hex Skt–M8 X 25 St.St A4,2-97	Seal, Dwty, 16mm, 3/8 Bsp, Sc,3-45, 3-47	Side Panel –Rh Assembly –636,2-23
Screw,Button Hd Hex Skt–M8 X 30 St.St A4,2-65, 2-99, 2-101	Seal, Dwty, 20mm, 1/2 Bsp, Sc,3-43, 3-47	Side Panel ,Left Hand –636 Linden Green,2-25
Screw,Button Hd Hex Skt–M8 X 65 –A4 St.S,2-97, 2-101, 2-119	Seal, Hydraulic Tank–3mm Tan Grain As Pe,4-2, 4-3	Side Panel ,Left Hand –636 Linden Green,2-25
Screw,Button Hd Hx Skt –M10 X 16 St.St,2-31, 2-35	Seal, Mechanical Assy [Ku],5-8	Side Water Tank(Rotomould) 636,2-103
Screw,Button Hd Skt –M5 X 10 St.St A4,2-39, 2-65, 2-101, 3-9, 3-11	Seal, Oil [Ku],5-26	Sleeve, Control,5-23
Screw,Button Head Skt–M5 X 35 Zc Plated,2-31, 2-35, 2-89, 2-99, 2-101, 3-11	Seal, Window, Lower Door,2-31, 2-35	Sleeve, Cyclone To Hopper Body – Wldt,2-85
	Seal,Heat – Injector – Lower,5-19	Sleeve, Govnr [Ku],5-24
	Seal,Oil, Main Bearing Case ,D1105t,5-9	Sleeve, P/M, 0.31b 0.50d 0.71 [430ss],3-39
	Sealing Strip – Roof Hatch 525 – 636 –,2-41	Sleeve, P/M, 0.34b 0.63d 1.2l, Brnz,3-39
	Seat Belt Kit – 3 Point Bp0249,2-47	Sleeve,Water Cap,3-27
	Seat Bench – Air Suspension Seat,3-68	Slip–On Receptacle 336–300–190,2-71, 3-31
	Seat Box Moulding Grey – (Standard Seat Only),2-59	Slotted Fastener–525 Wheel Trim,2-13, 2-21
	Seat Bracket, Arm Rest, Weldment,3-68	Snap Clip – 46 Mm (S/Plow) 87172,2-5, 3-63
	Seat, Spring Lower,5-23	Snap Fitting, 10mm To 1/4" Bsp,3-27, 3-37
		Snap Fitting, 8mm To 1/4" Bsp,3-27, 3-37
		Snap Ring, Internal – 55mm Bore,2-9, 2-11
		Socket,Power Socket With Cover,2-51
		Solenoid Valve Sv08–21–0–V–00,4-9
		Solenoid Valve Sv08–47c–0–N–00,4-9

## CROSS REFERENCE

- Solenoid Valve Sv08-47d-0-N-00,4-9  
Solenoid Valve Sv10-21-0-V-00,4-7, 4-11  
Solenoid Valve,Blocking/Low Flow,2way,Nc,4-9  
Solenoid-Fuelstop [1105t],2-69, 5-25  
Solid Plug, M12 X 1.0Mm Pitch,2-103  
Spacer,3-33  
Spacer - Black Nylon 20od X 10id X 15l,2-79, 2-81  
Spacer - Black nylon 20Odx10ldx20L,2-29  
Spacer - Filter Assy,3-15  
Spacer Cooling Fan,Kubota,2-63, 3-7  
Spacer, Alternator Bracket,2-63  
Spacer, Armrest,2-47  
Spacer, Cylinder Pivot Pin - Machining,2-75, 2-77  
Spacer, Hub, Keyed,3-33  
Spacer, Seat Assembly,2-59  
Spacer, Seat, Front, Lh,2-47, 2-57, 2-59  
Spacer, Spinner, Clean Cyclone Hopper,2-33, 2-37, 2-85  
Spacer, Squeegee - Cityscrub,3-31  
Spacer,Door Lock Inspection Panel,2-99  
Speakers (80),2-51  
Speed Sensor (From Assy. M/L),2-61, 2-91  
Spherical Ball Joint-Iguball 15 Mm Id X,2-75, 2-77  
Spherical Bush,2-69  
Spigot Plate, Weldment - Whoosh,3-65  
Spinner, Clean Cyclone - Weldment,2-85  
Sponge Extrusion - 10 Mm X 5 Mm 5 Litre,2-91  
Spray Bar,3-23  
Spray Bar Assembly - 636 Rotawash,3-27  
Spray Bar, Formed - Cityscrub,3-35  
Spray Head Nut, Atomiser,2-105  
Spray Head, Atomiser - Bobbin,1-1, 2-105  
Spray Jet - Brush -Green Dto.75,1-1, 2-105  
Spray Jet - Orange An0.5 [All] An0.5,3-27, 3-37  
Spray Nozzle [Red],1-1, 2-105  
Spraybar Weldment - Rotawash,3-27  
Spring - Compression 1.6 X 17.6 O.D X 5,2-99, 3-21  
Spring - Hinged Back Trunking,2-101  
Spring -35 Od X 300 Ol X 4.4mm 22 Coils,2-75, 2-77  
Spring Buckle,Front Brake,2-13  
Spring Torsion Cab Lockdown,2-43  
Spring Washer, Turbo Manifold D1105t,5-29  
Spring, Cmpr, Relief [Ku],5-7  
Spring, Cmpr, Rocker [Ku],5-13  
Spring, Delivery Valve,5-23  
Spring, Ext, Govnr [Ku],5-27  
Spring, Plunger,5-23  
Spring, Start [Ku],5-27  
Spring, Tors [Ku],5-26  
Spring, Valve [Ku],5-13  
Spring, Wir, 0.16d, Brush Retaining,2-3  
Squeegee Kit, Rear, Replmt [M20/T20],3-39  
Squeegee Rear,3-23  
Squeegee Wldt, Rear,3-39  
Squeegee, Side, Rotawasher,3-25  
Starter Motor, For V1505T Engine -636 (included in Engine PP439),2-63  
Stay, Radiator,2-71  
Steel Rod End (Male) Bearing 20 Dia X M2,3-23  
Steering Column Assembly Adjustable,2-45  
Steering Column Multi Function Lever,2-45  
Steering Control Unit 36.7 Cc/Rev,2-45  
Steering Wheel,2-45  
Stiffening Tube Rear Water Tank Hose,2-103  
Stop, Conical Progres (M8),2-5  
Stop,Conical Progres,2-43  
Stop,Conical Progressive -72mmodx58mm,2-17, 2-19  
Stopper, Cam [Ku],5-15  
Stopper, Fuel [Ku],5-24  
Straight Connector M6 X 5/6 Unf,3-67  
Strainer - Drain Cap - Water Tank 50/250,2-103  
Strainer, 1-1/2-11npt,100mesh,No By-Pass,1-1  
Strainer, Suction,1-1  
Strainer/Cap Assembly,2-103  
Striker Pin Weldment -Rh Door, Cab,2-31, 2-35  
Strip, Non-Slip, 0.50w 06.0l,3-39  
Strip, Wear - Formed,2-75, 2-77  
Stud,5-21  
Stud [Ku],5-7, 5-13, 5-26  
Stud Adaptor - 1/2" - 3/8" BSP, M/M,3-17  
Stud Adaptor - 1/2"-1/2" BSP, M/M,3-17  
Stud, .31-18 2.75l M8 X 1.25, Ss,3-39  
Stud, Castor Adjuster,3-31  
Stud, Exhaust Manifold -D1105t,5-11  
Stud, Turbo-Charger D1105t,5-11  
Suction Strainer - Auxilliary Pump For T,4-2, 4-3  
Suction Strainer - Steering Pump 125 Mic,4-2, 4-3  
Sump,Hopper Drain -636 Vac Form,2-97  
Sun - Visor Assembly 525,2-51  
Support Bracket, Safety Chain, Rear Door,2-101  
Support Frame Weldment-W/Tank,2-101  
Surround,Switch,2-49, 2-51, 3-49  
Switch - Off/On Double Pole,3-49  
Switch Assy, On/Off [Single Pole],2-51, 3-19  
Switch-Ignition Key Switch Kit No 420,2-45  
Switch, Oil,5-3  
Switch,Proximity-Normally Closed C/W 3 W (w Connector),2-7  
Switch,Proximity-Normally Open C/W 3 Way (w Connector),2-7  
Switch,Rotary Vam Assembly- Blue Line 22,2-49  
Switch.Blanking Plate,2-49, 2-51  
Swivel Connector - P,3-19  
Swivel, Top End,3-63
- T**
- Tachometer - Us Spec C/W Hour Counter -,2-49  
Tank Strap Bracket,3-37  
Tank, Water, Rear, W/ Label,2-101  
Tank,Water Manifold Assembly,2-103  
Tap-Quick Rel Body (Hose Fitt),3-27, 3-35  
Tappet [Ku],5-15  
Tee - Bsp 3/4 M/F Swivel 1/2 M Branch As,2-111  
Tee Allen Key With Side Spur-5mm Plastic,2-3  
Tee Conector,1/4bsp Male/Fem/Male (Rplc by HV240),2-115  
Tee Connector - 3/8"Bsp - M/F/M Asi Pro,2-119  
Tee Connector - 1/4 Bsp, Male/Male/Male,2-115, 2-117  
Tee Connector - 1/4 Bsp, Male/Male/Male (Rplc by HV240),2-115  
Tee Conector -1/4 Bsp F/F/Branch Male A (Replaced by HV239),2-111  
Tee Connector -1/4 Bsp F/F/Branch Male A (Replaced by HV238),2-121  
Tee Piece - 1/2 Bsp Male X Swivel Femal,3-51  
Temperature Gauge - Water,2-49  
Temperature Sender,2-61  
Tennant Oval - Large (Decal),2-123  
Tennant Oval - Small (Decal - White),2-123  
Tension Spring,Lower ,Front Brake,2-13  
Tension Spring,Upper,Front Brake,2-13  
Thimble -St.St For Rm016 2 Mm Thimbles(1,3-27  
Thin Nut,1 Bsf Plated,3-65  
Tie Rod, Machined, H/Brake Bellcrank,2-57  
Tiestrap-Large E64.Black Pack-25,2-57  
Timer - Glow Lamp - 636,2-49  
Top Cover, City Scrub, Vac Formed,3-31  
Top King Pin Bearing Housing Assy,2-9, 2-11  
Top Main Body Folded,3-21  
Top R/H Door Hindge -636,2-23  
Top/Bottom, R/H Frame Hinge ,636,2-23  
Track Arm, Lh - Assembly,2-7  
Track Rod Assy, Close Bends,2-15  
Track Rod Ball Joint Kit - Am Only,2-93, 2-95  
Track Rod, Formed, Close Bends,2-15  
Trailing Arm Rh-Assembly,2-7  
Trailing Arm, Rh, Wldt,2-7  
Trailing Arm, Wldt,2-7  
Transducer, Mmu Hydraulic oil Sae Ts/Irn,4-3  
Transducer,Mmu Water Temperature Sea Ts/,2-61  
Transit/Work Mode Switch Sub Assembly,2-49  
Tray Wldt, Battery,2-5  
Tri Key,1-1, 2-99  
Trim - Fan Cover - 636/500ZE,2-91  
Trinary Switch Assembly,3-11  
Tube Fuel V1505 Engine,5-19  
Tube Weldment Turbo - Air Cleaner E3b En,2-65  
Tube Wldt, Spigot, Woosh Inlet,3-63  
Tube, Brake Limiter to Ctr Tee, Rear 636,2-55  
Tube, Brake Limiter to Rear Lh - 636,2-55

Tube, Brake Limiter to Rear Rh – 636,2-55  
 Tube, Brake, Brake Assy T0 Flex, Lh – 636,2-55  
 Tube, Brake, Brake Assy To Flex, Rh – 636,2-55  
 Tube, Brake, Center Tee To Lh Tee – 636,2-55  
 Tube, Brake, Lh Tee To Cab Flex – 636,2-55  
 Tube, Brake, Lh Tee To Front Flex, Lh,2-55  
 Tube, Brake, Limiter To Ctr Tee, Frnt 636,2-55  
 Tube, Break, Ctr Tee To Frnt Flex, Rh 636,2-55  
 Tube, Handle, Whoosh,3-63  
 Tube, Oil,5-31  
 Tube, Pin [Ku],5-3  
 Tube, Pivot, Inner,2-75, 2-77  
 Tube, Seat, Valve, Oil [Ku],5-7  
 Tube, Spacer, Cloudmaker, 05mm,2-93, 2-95, 3-63  
 Tube, Spacer, Cloudmaker, 40mm,2-93, 2-95  
 Tube, Spacer, Cylinder, 24mm,2-93, 2-95  
 Turbocharger Assembly,5-29  
 Turnbuckle, Squeegee, Castor,3-31

**U**

U-Clamp,48 Mm Dia,Exhaust,2-67  
 U-Type Receptacle 12304/3,2-13, 2-21  
 Upper Hinge Weld Assembly,2-25  
 Upper Tension Spring 2 Per Brake,2-21  
 USA Slow Moving Vehicle Warning Assembly,2-123

**V**

Valve – Solenoid – 2 Way Int.,4-13  
 Valve – Solenoid – Int. S229n,4-13  
 Valve Assembly –Brush Pressure Pr08–32b–,2-115  
 Valve Body,2/2 Way Direct Operated Solen,2-105  
 Valve Check Reverse Speed Cv08–20–O–V–04,4-9  
 Valve Stem Seal –D1105t –525,5-13  
 Valve– Relief – Int. 210 Bar,4-13  
 Valve–D/A In–Line Needle Valve 1/4 Bsp,2-111  
 Valve, Delivery,5-23  
 Valve, Logic Element For Hc181,4-5  
 Valve, Pressure Compensator Ec10–40–0–V–,4-9  
 Valve, Spool 3 Way High Pressure,4-5  
 Valve,D/A High Pressure Relief Valve Rv5,4-7  
 Valve,Exhaust,5-13  
 Valve,Inlet,5-13  
 Valve,Pressure Compensator,220 Spg Ec50–,4-7  
 Valve,Pressure Compensator,High Pressure,4-7, 4-11  
 Valve,Proportional Solenoid –Sp10 Opreat,4-7  
 Valve,Proportional Solenoid–Sp08 Operat,4-7

Valve,Relief,Direct Acting Poppet Rv08–2,4-9  
 Velocity Fuse 1/4” Bsp,2-121  
 Vent–Rectangular 525,3-13  
 Video, Oprtr, Dvd [636],3-70  
 Voice Box – Dutch Assembly,2-65  
 Voice Box – English Assembly,2-65  
 Voice Box – Flemish Assembly,2-65  
 Voice Box – Flemish/French Assembly,2-65  
 Voice Box – French Assembly,2-65  
 Voice Box – German Assembly,2-65  
 Voice Box – Italian Assembly,2-65  
 Voice Box – Romanian Assembly,2-65  
 Voice Box – Spanish Assembly,2-65

**W**

Warning Lamp–Indicator [Dash.] 2aa001204,2-49  
 Warning Lamp, Amber, Glow Plug,2-49  
 Warning Lamp, Blue, Main Beam,2-49  
 Warning Lamp, Green, Direction Indicator,2-49  
 Warning Lamp, Red, Hand Brake,2-49  
 Warning Lamp, Red, No Charge,2-49  
 Warning Lamp, Red, Oil Pressure,2-49  
 Warning Light –Blue Led Assembly C/W In,2-49  
 Washer 6mm Id X 18mm Od X 2mm Thick St/,2-5, 2-69, 2-86, 2-89, 2-103  
 Washer – Din 9021 – M6, 18 O/D,2-71  
 Washer – form A – M8 – St St,2-97  
 Washer – Form A – M8 –St St,2-23, 2-31, 2-35, 2-63, 2-91, 2-107, 3-23, 3-25, 3-49  
 Washer – M6 Form C –St.St,A2,2-33, 2-37, 2-63, 2-65, 2-71, 2-91, 2-97, 2-107, 3-3, 3-7, 3-19, 3-27, 3-49, 3-63, 3-65  
 Washer – M6 Form C –St.St,A2 (as Required),2-91  
 Washer – M8 Form C St/St 314 Stainless 3,2-47, 2-65, 2-79, 2-81, 2-83, 2-85, 2-91, 2-97, 2-99, 2-101, 3-15, 3-19, 3-21, 3-65  
 Washer – M8 X 25 Od – St St 500e Per 10,2-33, 2-37, 2-43, 2-51, 2-67, 2-93, 2-95, 2-97  
 Washer – Plain – □ /6mm pPer 100,2-47  
 Washer – Plain M8 Large O/D,2-69  
 Washer – Top Hat,2-99, 3-27  
 Washer –Plain – 1/4 /6Mm Per 100,2-93  
 Washer [Ku],5-24  
 Washer Starlock, 4Mm,2-33, 2-37  
 Washer–Form A – m8 St St,2-93, 2-95  
 Washer–M6 Brass Plain Each,2-55  
 Washer–Plain m10X32X3 Form G Per 100,2-61  
 Washer–Plain–1/4’ /6mm Per 100,2-5, 2-9, 2-11, 2-23, 2-25, 2-31, 2-35, 2-43, 2-61, 2-67, 2-69, 2-71, 2-79, 2-81, 2-89, 2-91, 2-97, 2-103, 2-105, 2-107, 2-109, 2-119, 2-121, 3-7, 3-9  
 Washer–Plain–5/16’ Per 100 Per 100,2-17, 2-65, 2-79, 2-81  
 Washer–Rubber,2-79, 2-81

Washer–Schnorr Serrated Lock M16 (S16) Z,2-93, 2-95  
 Washer–Spring–1/4’ Per H100 Each,2-97  
 Washer–Spring–1/4’ Perh100 Each,2-5, 2-43, 2-63, 3-7, 3-49  
 Washer–Spring–8Mm Rect,2-23, 2-69  
 Washer–Spring–8mm Rect. Per 100 Each,2-55, 2-63  
 Washer, Collar, Gear [Ku],5-15  
 Washer, Flat [Ku],5-13, 5-26  
 Washer, Flat, 0.31, Ss,3-39  
 Washer, Flat, 0.44b 1.00d .08, Ss,3-25  
 Washer, Form ‘A’ – M12 – Zn Ptd Whee,2-9, 2-11, 2-17, 2-19, 2-35, 2-43, 2-53, 2-75, 2-77  
 Washer, Form ‘A’ – M6 – Zn Ptd 500e Zinc,3-23  
 Washer, Form ‘C’ – M8 – Zn Ptd Each E,2-65  
 Washer, Form A – M10 Zinc Plated,2-109  
 Washer, Form A – M10 Zinc Plated Per 100,2-47, 2-57, 3-7, 3-35, 4-2, 4-3  
 Washer, Form A – M12 – Zn Ptd Whee,3-33  
 Washer, Form A – M20 –St/St A2 St.St Gr,2-85  
 Washer, Form A – M5 – Zn Ptd Per 100 Per,2-23, 2-25, 2-89, 2-123  
 Washer, Form A – M8 Zinc Plated S12 – Zi,2-5, 2-43, 2-55, 2-59, 2-63, 2-79, 2-81, 2-85, 2-91, 2-101, 3-7  
 Washer, Lock, Split [Ku],5-7, 5-26  
 Washer, M10 Spring Pltd,2-109  
 Washer, M5 –Stainless Steel –A4,2-27, 2-29, 2-85, 2-97, 2-99  
 Washer, M6 Form C – St.St, A2,2-27, 2-29  
 Washer, Nyl, 1/4,4-2, 4-3  
 Washer, Serrated Lock – S6 – Zn Plt,2-69, 3-7  
 Washer, Shaft, Rocker [Ku],5-13  
 Washer, Spring,5-21  
 Washer, Spring – M6 – Stainless Steel A2,2-71  
 Washer, Thrust [Ku],5-24  
 Washer, Top King Pin – Machining,2-9, 2-11  
 Washer,36 Mm Od X 14.5 Mm Id Din7980,2-109  
 Washer,Flat 0.25, Ss,2-3  
 Washer,Form A –M10 –S.S A2 St.St Grade A,2-31, 2-35, 2-85, 2-91, 3-33  
 Washer,Form A –M30 –A2 St.St St.St– For,2-89  
 Washer,Nylon Load Bearing M10 X 51 X 3.1,2-47  
 Water Bottle – Windscreen Wash C/W 12v,2-29  
 Water Hose – From Wtr Pump To T–Piece 2m,2-105  
 Water Hose – Tpiece To Hopper Inlet Pipe,2-105  
 Water Hose–Tee 3.16x3.16x3.16 Ap0418tee,2-105, 3-35  
 Water Hose, Large Wa,2-103  
 Water Hose, Small Wa,2-103  
 Water Pump Assy, D1105–T –525,5-8  
 Water Pump C/W Connector,2-103, 3-37

## CROSS REFERENCE

Water Valve Assembly -525 Brush  
Sprays,2-105

Wedge, Seat-Weldment Cab,2-59

Weight, Comp, Govnr [Ku],5-24

Weldment - Squeegee Carrier,3-31

Weldment, Mounting Arm,  
Rotawasher,3-23

Weldment, Squeegee, Rear, Left  
Hand,3-23

Weldment, Squeegee, Rear, Right  
Hand,3-23

Wheel Assembly,155/7,2-13, 2-21

Wheel Cylinder,2-21

Wheel Cylinder,Front Brake,2-13

Wheel Hub Assy -5 Stud,2-13

Wheel Hub Assy -Rear -5 Stud,2-21

Wheel Motor,100 Cc -C/W Speed  
Sensor,2-17

Wheel Stud - M16 X 1.5 X 47 Lg,2-13,  
2-21

Wheel Trim - White - Refresh,2-13, 2-21

Wheel Trim, 636/525 Machine-White  
155r12,2-13, 2-21

Wheel, 4.0d 0.89w 0.64b,3-39

Whoosh Handle,3-63

Whoosh Handle Assembly No Hose,3-63

Whoosh Hose Sub Assembly,3-65

Window Cassette - Rh -Black,2-31

Window Cassette- Lh -Black,2-35

Windscreen Assy -C/W Pack & Carr Uk  
Car,2-27, 2-29

Windscreen Defrost Switch Assembly,2-49

Windscreen Water Bottle Am Kit,2-27, 2-29

Wing Mirror , Wide Angle,2-37

Wing Mirror (Unbreakable) 210 X 150  
Wide,2-31, 2-35

Wing Mirror Arm,2-31, 2-33, 2-35, 2-37

Wing Mirror, Wide Angle,2-33

Wiper Arm - 450mm (18) With Water  
Wash,2-27, 2-29

Wiper Blade, Curved,2-27, 2-29

Wiper Washer Jets,2-27, 2-29

Wire Rope-1.5 Mm St.St 7/7 Wire  
Rope,3-27

Wire,Retaining -Fan Access Door,2-99

Wiring Loom - Central Lubrication,3-67

Wiring Loom - Rear Number Plate  
Light,3-5

Wiring Loom 636 Cab Iqan R/Washer,3-28

Wiring Loom 636 Chassis Iqan  
R/Washer,3-28

Wiring Loom, Cab, instrument MD3,2-124

Wiring Loom, Chassis Iqan System  
[636],2-124

Wiring Loom, Doser Unit - Rotawash,3-37

Wiring Loom, Nozzle Jog - Cab -  
Refresh,3-61

Wiring Loom, Nozzle Jog -  
Chassis-Refresh,3-61

Wiring Loom, Power Supply To  
Suspension,3-68

Wiring Loom, side Access Door Led's,3-5

Wiring Loom, Snowbrush/Gritter Chassis  
-,3-49

Wiring Loom, Snowbrush/Gritter  
Headliner,3-49

Wiring Loom,636 Chasis Iqan,2-124

Wiring Loom,Cab Iqan System-636,2-124

Wiring Loom,Cab, Chassis-Automotive  
-Refresh,2-124

Wiring Loom,Cab, Chassis-Automotive  
-S/P 636,2-124

Wiring Loom,Cab,Instrument/ A-Post  
Auto,2-124

Wiring Loom,Fan Speed & Saftey Switch  
63,2-124

Work Lamp,2-29

Work Lamp -,2-27

Work Lamp - Deutsch Plug - Refresh,2-29

Work Light Switch Sub Assembly,2-49

Workshop Manual - 636,3-70

### Y

Y - Piece Equal Hose Barb 16mm Plastic  
1,3-15